

## Návod k obsluze

Verze 1.0.1

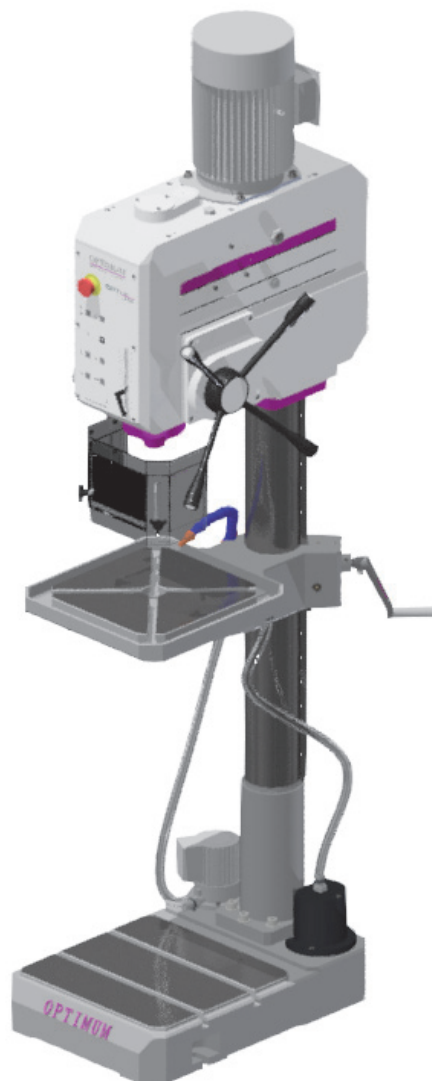
### Převodová sloupová vrtačka

# OPTI<sup>i</sup>drill<sup>®</sup>

---

## DH 35G

Objednací číslo 3034250



**Obsah**

|          |   |    |
|----------|---|----|
| <b>1</b> | <b>Bezpečnost</b>                                     |    |
| 1.1      | Typový štítek.....                                    | 5  |
| 1.2      | Bezpečnostní upozornění (Výstražná upozornění).....   | 6  |
| 1.2.1    | Rozdělení rizik.....                                  | 6  |
| 1.2.2    | Další symboly.....                                    | 6  |
| 1.3      | Správný účel použití .....                            | 7  |
| 1.4      | Předvídatelné chyby při použití stroje.....           | 7  |
| 1.4.1    | Dosažení optimálních pracovních výsledků .....        | 8  |
| 1.5      | Možná nebezpečí způsobená strojem .....               | 8  |
| 1.6      | Kvalifikace personálu.....                            | 9  |
| 1.6.1    | Cílová skupina.....                                   | 9  |
| 1.6.2    | Oprávněné osoby.....                                  | 10 |
| 1.7      | Pozice obsluhy stroje.....                            | 11 |
| 1.8      | Bezpečnostní opatření během provozu .....             | 11 |
| 1.9      | Bezpečnostní prvky .....                              | 11 |
| 1.10     | Bezpečnostní kontroly .....                           | 12 |
| 1.11     | Nouzový vypínač .....                                 | 13 |
| 1.11.1   | Hlavní vypínač.....                                   | 13 |
| 1.11.2   | Ochranný kryt sklíčidla .....                         | 13 |
| 1.12     | Osobní ochranné pomůcky .....                         | 14 |
| 1.13     | Bezpečnost během provozu .....                        | 14 |
| 1.14     | Bezpečnost během údržby .....                         | 15 |
| 1.14.1   | Vypnutí a zajištění stroje.....                       | 15 |
| 1.15     | Použití zvedacích zařízení.....                       | 15 |
| 1.15.1   | Mechanické údržbové práce .....                       | 15 |
| 1.16     | Hlášení nehody .....                                  | 15 |
| 1.17     | Elektrické díly.....                                  | 16 |
| 1.18     | Intervaly kontrol .....                               | 16 |
| <b>2</b> | <b>Technická data</b>                                 |    |
| 2.1      | Emise.....  | 18 |
| 2.2      | Rozměry DH 35 G .....                                 | 19 |
| <b>3</b> | <b>Dodání a vybalení</b>                              |    |
| 3.1      | Dodání .....  | 20 |
| 3.2      | Přeprava .....  | 20 |
| 3.3      | Vybalení.....   | 21 |
| 3.4      | Zvedání stroje .....                                  | 21 |
| 3.5      | Podmínky pro ustavení .....                           | 21 |
| 3.5.1    | Podklad .....   | 21 |
| 3.6      | Ukotvení.....   | 21 |
| 3.6.1    | Nákres montáže .....                                  | 23 |
| 3.7      | Mazání .....  | 23 |
| 3.8      | První uvedení do provozu.....                         | 24 |
| 3.9      | Elektrické připojení .....                            | 24 |
| 3.9.1    | Připojení volitelného nožního pedálu závitování ..... | 25 |
| 3.9.2    | Zahřátí stroje.....                                   | 25 |
| <b>4</b> | <b>Obsluha</b>  |    |
| 4.1      | Ovládací a indikační prvky.....                       | 26 |
| 4.2      | Ovládací panel.....                                   | 27 |
| 4.2.1    | Doraz vrtací hloubky .....                            | 28 |
| 4.3      | Zapnutí stroje.....                                   | 28 |
| 4.4      | Vypnutí stroje.....                                   | 28 |
| 4.4.1    | Voliče otáček .....                                   | 28 |
| 4.5      | Posuv pinoly .....                                    | 29 |
| 4.5.1    | Ruční posuv pinoly.....                               | 29 |
| 4.5.2    | Strojní posuv pinoly.....                             | 29 |

|          |  |    |
|----------|--|----|
| 4.6      | Montáž a demontáž vrtacích sklíčidel a vrtáků.....         | 29 |
| 4.6.1    | Použití rychloupínacího sklíčidla.....                     | 29 |
| 4.6.2    | Demontáž pomocí vestavěného vyřazeče.....                  | 29 |
| 4.6.3    | Montáž vrtacího sklíčidla .....                            | 30 |
| 4.7      | Chlazení .....   | 30 |
| 4.8      | Nožní pedál - Změna směru otáčení .....                    | 30 |
| <b>5</b> | <b>Řezné rychlosti a otáčky</b>                            |    |
| 5.1      | Tabulka řezných rychlostí / posuvu .....                   | 31 |
| 5.2      | Tabulka rychlostí .....                                    | 31 |
| 5.3      | Příklady výpočtů vhodných rychlostí pro Vaši vrtačku ..... | 33 |
| <b>6</b> | <b>Údržba</b>  |    |
| 6.1      | Bezpečnost.....  | 34 |
| 6.1.1    | Příprava .....   | 34 |
| 6.1.2    | Opětovné uvedení do provozu.....                           | 34 |
| 6.2      | Kontrola a údržba .....                                    | 35 |
| 6.3      | Opravy.....  | 39 |
| 6.3.1    | Oprávněný pracovník zákaznického servisu .....             | 39 |
| 6.4      | Chladicí kapalina a nádrž .....                            | 40 |
| 6.4.1    | Plán kontroly chladicí kapaliny.....                       | 41 |
| <b>7</b> | <b>Poruchy</b>   |    |
| <b>8</b> | <b>Náhradní díly - DH 35 G</b>                             |    |
| 8.1      | Vrtací hlava .....   | 44 |
| 8.2      | Vrtací hlava .....   | 45 |
| 8.3      | Vrtací hlava .....   | 46 |
| 8.4      | Vrtací hlava .....   | 47 |
| 8.5      | Vrtací hlava .....   | 48 |
| 8.6      | Vrtací hlava .....   | 49 |
| 8.7      | Vrtací hlava .....   | 50 |
| 8.8      | Vrtací hlava .....   | 51 |
| 8.9      | Pracovní stůl.....   | 55 |
| 8.10     | Ochranný kryt sklíčidla .....                              | 57 |
| 8.11     | Schéma zapojení - DH 35 G - 2 ze 4 .....                   | 59 |
| 8.12     | Schéma zapojení - DH 35 G - 3 ze 4 .....                   | 60 |
| 8.13     | Schéma zapojení - DH 35 G - 4 ze 4 .....                   | 61 |
| <b>9</b> | <b>Příloha</b>   |    |
| 9.1      | Autorská práva .....                                       | 64 |
| 9.2      | Terminologie.....  | 64 |
| 9.3      | Skladování.....  | 64 |
| 9.4      | Likvidace odpadu .....                                     | 65 |
| 9.4.1    | Vyjmutí z provozu .....                                    | 65 |
| 9.4.2    | Likvidace obalu stroje .....                               | 65 |
| 9.4.3    | Likvidace vyřazeného stroje .....                          | 65 |
| 9.4.4    | Likvidace elektrických a elektronických komponentů .....   | 65 |
| 9.4.5    | Likvidace mazacích a chladicích kapalin .....              | 66 |
| 9.5      | Likvidace odpadu přes sběrnou odpadů .....                 | 66 |
| 9.6      | Informace o změnách návodu k obsluze .....                 | 66 |
| 9.7      | Sledování výrobku.....                                     | 66 |

## Předmluva

Vážení zákazníci,

děkujeme vám za zakoupení výrobku firmy OPTIMUM.

OPTIMUM kovoobráběcí stroje nabízí kvalitu, technicky optimální řešení a přesvědčí Vás optimálním poměrem cena-výkon. Neustálé inovace a vývoj zajišťují vždy aktuální stav techniky a bezpečnosti strojů.

Před uvedením do provozu si přečtěte prosím důkladně tento návod k obsluze a seznamte se se strojem. Ujistěte se také, že všechny osoby, které stroj obsluhují, návod k obsluze přečetly a porozuměly mu. Uchovejte pečlivě tento návod k obsluze pro další použití.

### Informace

Tento návod k obsluze obsahuje všechny nutné pokyny pro bezpečnou a řádnou instalaci, obsluhu a údržbu stroje. Jsou tu popsány všechny funkce a pokyny spojené s bezpečností, na které musí uživatel dbát.

Tento návod k obsluze pevně stanovuje správný účel použití a obsahuje všechny potřebné informace pro hospodárny provoz a zajištění dlouhé životnosti stroje.

V kapitole Údržba jsou popsány všechny údržbářské práce a funkční zkoušky, které musí uživatel pravidelně provádět.

Vyobrazení a informace, které jsou uvedeny v tomto návodu k obsluze, se mohou od Vašeho produktu lišit. Výrobce se snaží o trvalou obnovu a vylepšení svých produktů, a proto mohou být provedeny optické a technické změny, aniž by byly předem ohlášeny. Vyobrazení stroje v tomto návodu k obsluze se mohou v detailech lišit od skutečnosti. To však nemá žádný vliv na obslužnost stroje.

Z těchto vyobrazení a údajů tak nelze vyvodit žádné nároky. Změny a chyby vyhrazeny.

Vaše zlepšovací návrhy týkající se tohoto návodu k obsluze jsou důležitou součástí zlepšování našich služeb, které Vám nabízíme. V případě otázek či zlepšovacího návrhu se na nás obraťte.

**Máte-li jakékoli dotazy po přečtení tohoto návodu, obraťte se na svého prodejce nebo na náš zákaznický servis.**

**První hanácká BOW spol. s r.o.**

Příčná 84/1

Olomouc 779 00

Tel.: +420 585 378 012




E-mail: bow@bow.cz

Web: www.bow.cz



# 1 Bezpečnost

## Ustálená vyzobrazení

|   |                    |
|---|--------------------|
|  | udává další pokyny |
|  | vyzývá k akci      |
|  | výčet              |

Tato část návodu k obsluze:










- vysvětluje význam a použití výstražných symbolů použitých v tomto návodu k obsluze,
- pevně stanovuje správný účel použití stroje,
- upozorňuje na nebezpečí, která mohou vzniknout pro Vás i další osoby při nerespektování návodu k obsluze,
- informuje o tom, jak se vyhnout nebezpečím.

Kromě tohoto návodu k obsluze také respektujte:

- příslušné zákony a nařízení,
- zákonná ustanovení pro předcházení nehodám.
- výstražné, zákazové a příkazové symboly a varovné pokyny umístěné na stroji.

**Návod k obsluze vždy uchovávejte v blízkosti stroje.**

### 1.1 Typový štítek

|   |  |   |  |
|---|--|---|--|
| DE Säulenbohrmaschine<br>EN Upright drilling machine<br>FR Perceuse à colonne<br>ES Taladro<br>IT Trapano a colonna<br>CS Sloupová vrtačka<br>DA Søjleboremaskine<br>EL Επιδιατελέσιο Δραπάνο<br>FI Pylväsporakone<br>HU Asztali fúrógép<br>NL Kolomboormachine<br>PL Wiertarka kolumnowa<br>PT Máquina de perfuração<br>RO Maşină de găurit cu coloană<br>RU Станок вертикальный сверлильный<br>SK Stĺpová vrtačka<br>SL Stebneri vrtni stroj<br>SV Pelarborrmaskin<br>TR Sütunlu Matkap | <br> | <b>OPTIMUM®</b><br>MASCHINEN - GERMANY<br><b>DH 35G</b><br>NO. 3034250<br> 2.000 min <sup>-1</sup><br> 2,2 kW<br> 400 V / 3 Ph<br>~50 Hz<br> 450 kg<br> SN<br> Year 20<br>optimum-maschinen.de<br> | Optimum Maschinen<br>Germany GmbH<br>Dr.-Robert-Pfleger-Str. 26<br>D-96103 Hallstadt |
|---|--|---|--|

## INFORMACE

Pokud nelze problém vyřešit za pomoci tohoto návodu, kontaktujte s žádostí o odbornou radu vašeho dodavatele. Informace lze také získat u výhradního dovozce:

**První hanácká BOW spol. s r.o.**

Příčná 84/1

Olomouc 779 00

E-mail: bow@bow.cz




Tel.: +420 585 378 012



## 1.2 Bezpečnostní upozornění (Výstražná upozornění)

### 1.2.1 Rozdělení rizik

Bezpečnostní upozornění rozdělujeme do různých stupňů. Níže uvedená tabulka poskytuje přehled o přidělovaných symbolech (piktogramech) a signálových slovech ke konkrétním nebezpečím a možným následkům.

| Symbol   | Signálové slovo  | Definice / následky   |
|--|------------------|---|
|   | <b>POZOR!</b>    | Bezprostřední nebezpečí, které vede ke zranění osob nebo jejich smrti.  |
|  | <b>VAROVÁNÍ!</b> | Možné nebezpečí, které by mohlo vést ke zranění osob nebo jejich smrti.   |
|  | <b>POZOR!</b>    | Nebezpečí nebo nejisté metody mohou vést ke zranění osob nebo škodě na majetku.                                   |
|   | <b>POZOR!</b>    | Situace, které mohou vést k poškození stroje a výrobku, jakož i k jiným škodám.<br>Žádné riziko poranění osob.    |
|  | <b>INFORMACE</b> | Tipy pro použití a jiné důležité / užitečné informace a pokyny.<br>Žádné nebezpečné následky či možnost poranění. |

Konkrétní symbol pro nebezpečí



obecné nebezpečí



poraněním rukou,



nebezpečným  
elektrickým  
napětím,

nebo



rotujícími díly.

### 1.2.2 Další symboly



Nebezpečí uklouznutí!



Nebezpečí zakopnutí!



Horký povrch!



Biologické nebezpečí!



Varování před  
automatickým spuštěním!



Nebezpečí převrácení!



Těžké břemeno!



Výbušné látky!



Zapnutí zakázáno!



Nestoupejte na stroj!



Před uvedením do provozu si přečtete návod k obsluze!



Vytáhněte zástrčku z elektrické sítě!



Použijte ochranné brýle!



Použijte ochranné rukavice!



Použijte ochrannou obuv!



Použijte pracovní oděv!



Použijte ochranná sluchátka!



Přepněte pouze, když je stroj v klidu!



Dbejte na ochranu životního prostředí!



Kontaktní adresa

### 1.3 Správný účel použití

#### VAROVÁNÍ!

V případě nesprávného použití stroje:

- vzniká nebezpečí pro personál,
- dojde k ohrožení stroje a dalšího hmotného majetku, může být ovlivněn správný chod stroje.



Převodová vrtačka je určena pro použití v prostředí, kde nehrozí nebezpečí výbuchu. Převodová vrtačka je určena pro vrtání otáčejícím se řezným nástrojem s různými upínacími drážkami do chladných kovů a dalších nehořlavých materiálů či materiálů nepředstavujících zdravotní riziko.

Použití stroje jiným než výše uvedeným způsobem, jeho úpravy bez souhlasu výrobce, či jeho provozování s jinými provozními údaji se považuje za nesprávné použití.

Za jakékoli škody způsobené nesprávným použitím neneseme odpovědnost.

Dovolujeme si zdůraznit, že jakýmkoli konstrukčními, technickými či technologickými úpravami, které nebyly schváleny výrobcem, rovněž zaniká záruka.

Součástí správného použití je rovněž:

- nepřekračování maximálních hodnot stroje,
- dodržování návodu k obsluze,
- dodržování pokynů ke kontrole a údržbě.

☞ „Technická data“ na straně 17

#### VAROVÁNÍ!

**Nebezpečí vážných poranění.**

**Je zakázáno provádět jakékoli úpravy nebo změny provozních hodnot stroje. Můžete tím ohrozit osoby a způsobit poškození stroje.**



### 1.4 Předvídatelné chyby při použití stroje

Jiné použití stroje, než jaké stanovuje jeho správný účel použití, je nesprávné a tudíž zakázané.

Jakékoli takové použití vyžaduje konzultaci s výrobcem.

Tato vrtačka smí obrábět pouze kovové, studené a nehořlavé materiály.

Před uvedením stroje do provozu si důkladně přečtěte tento návod k obsluze, abyste snížili riziko nesprávného použití stroje.

Obsluhovat stroj smí pouze kvalifikovaný personál.

### 1.4.1 Dosažení optimálních pracovních výsledků

- Použijte vhodné pracovní nástroje.
- Přizpůsobte nastavení otáček a posuvu dle materiálu a obrobku.
- Správně a pevně upněte obrobek.

#### POZOR!

**Obrobek je třeba vždy upnout pomocí vhodného upínacího zařízení jako je např. strojní svěrák.**



#### VAROVÁNÍ!

**Nebezpečí poranění odmrštěným obrobkem.**

Upněte obrobek ve strojním svěráku. Přesvědčte se, že obrobek ve svěráku pevně drží, resp. že svěrák pevně drží na pracovním stole.



- Použití chladicích a mazacích kapalin přispívá k prodloužení životnosti nástroje a ke zlepšení kvality obráběného povrchu.
- Nástroje upněte na čisté upínací plochy.
- Důkladně stroj promazávejte.
- Správně nastavte vůli ložisek a vedení.

Doporučujeme:

- Vrták upněte přesně mezi tři čelisti rychloupínacího sklíčidla.

Při vrtání dbejte na následující:

- Vhodné otáčky zvolte na základě průměru vrtáku.
- Přítlak nastavte pouze tak silný, aby mohl vrták vrtat nezatížený.
- Při příliš silném přítlaku může dojít k předčasnému opotřebení vrtáku, příp. i zlomení vrtáku či jeho sevření ve vývrtu. V případě sevření ihned vypněte stroj stisknutím nouzového vypínače.
- U tvrdých materiálu, např. oceli, musíte použít chladicí a mazací kapaliny.
- Vrták vždy vytáhněte z vývrtu při otáčejícím se vřetenu.

### 1.5 Možná nebezpečí způsobená strojem

Konstrukce a provedení stroje odpovídají stavu techniky.

Přesto však zůstává určité riziko, jelikož stroj pracuje:

- s vysokými otáčkami,
- s rotujícími díly,
- pod elektrickým proudem a napětím.

Pro minimalizaci ohrožení zdraví osob v důsledku těchto rizik jsme uplatnili konstrukční zdroje a bezpečnostní techniku.

Při použití a údržbě stroje pracovníky s nedostatečnou kvalifikací může vzniknout riziko vyplývající z nesprávné obsluhy a nevhodné údržby stroje.

#### INFORMACE

Všechny osoby, které se účastní montáže, uvedení stroje do provozu, obsluhy a údržby musí:

- mít požadovanou kvalifikaci,
- postupovat přesně podle tohoto návodu k obsluze.



Při nesprávném účelu použití stroje:

- vzniká nebezpečí pro personál,
- dochází k ohrožení stroje a dalšího hmotného majetku,
- může být ovlivněn správný chod stroje.

Vždy, když provádíte údržbářské práce nebo stroj čistíte, stroj vypněte a odpojte jej od přívodu elektřiny.

## VAROVÁNÍ!

**Stroj je možné používat pouze s funkčními bezpečnostními prvky.**

**Kdykoliv zjistíte poruchu bezpečnostních prvků nebo v případě, že tyto prvky nejsou nainstalovány, stroj ihned vypněte!**

**Veškeré další instalace realizované provozovatelem stroje musí obsahovat rovněž předepsané ochranné prvky. Jste za to jako provozovatel odpovědný!**

☞ „Bezpečnostní prvky“ na straně 11



## 1.6 Kvalifikace personálu

### 1.6.1 Cílová skupina

Tento návod k obsluze je určený pro:

- provozovatele stroje,
- obsluhu stroje,
- personál provádějící údržbu.

Upozornění se proto vztahují na provoz i údržbu stroje.

Pevně a jasně stanovte, kdo je za jednotlivé činnosti na stroji (obsluha, montáž, údržba, opravy) odpovědný.

Nevyjasněné kompetence mohou být bezpečnostním rizikem!

Vytáhněte zástrčku z elektrické sítě. Předejdete tím provozu stroje neoprávněnými osobami.

V tomto návodu jsou níže uvedeny kvalifikace osob pro jednotlivé činnosti:



### Obsluha stroje

Obsluha stroje musí být poučena provozovatelem stroje o předávaných úkolech a možných nebezpečích při neobvyklém chování stroje. Úkoly, které překračují normální provoz, smí obsluha stroje provádět pouze tehdy, pokud jsou uvedeny v tomto návodu k obsluze a provozovatel je s nimi výslovně seznámený.

### Kvalifikovaní elektrikáři

Kvalifikovaní elektrikáři jsou na základě svého technického vzdělání, znalostí a zkušeností, stejně jako na základě znalostí příslušných norem a ustanovení, schopni provést práce na elektrických zařízeních, samostatně rozpoznat možná rizika a vyhnout se jim.

Kvalifikovaní elektrikáři jsou vyškolení speciálně pro tento druh prací a znají příslušné normy a ustanovení.

### Kvalifikovaní pracovníci

Kvalifikovaní pracovníci jsou na základě svého technického vzdělání, zkušeností a znalostí příslušných ustanovení schopni provést jim zadané práce, samostatně rozpoznat možná rizika a vyhnout se jim.

### Poučené osoby

Poučené osoby byly poučeny provozovatelem stroje o jim zadaných úkolech a možných rizicích při neobvyklém chování stroje.

## 1.6.2 Oprávněné osoby

### VAROVÁNÍ!

**Nesprávný účel použití a nesprávná údržba stroje představuje nebezpečí pro osoby, majetek a životní prostředí.**



**Tento stroj mohou obsluhovat pouze oprávněné osoby!**

Oprávněnými osobami k použití stroje a provádění údržby by měli být vyškolení a poučení techničtí pracovníci provozovatele a výrobce.

### Povinnosti provozovatele

- vyškolit personál,
- pravidelně (minimálně jednou ročně) informovat personál o:
  - všech bezpečnostních předpisech vztahujících se na stroj,
  - obsluze stroje,
  - osvědčených technických pravidlech,
- zkontrolovat stav znalostí personálu,
- dokumentovat zaškolení / informovanost,
- nechat potvrdit účast na školeních a poučeních podpisem personálu,
- kontrolovat, zda mají zaměstnanci znalosti o bezpečnosti a nebezpečích na pracovišti a zda dodržují pokyny návodu k obsluze.
- určit intervaly kontrol stroje dle § 3 nařízení o provozní bezpečnosti.

### Povinnosti obsluhy stroje

- mít zvláštní školení pro zacházení se strojem,
- znát funkci a chování stroje,
- před uvedením do provozu:
  - přečíst a pochopit návod k obsluze,
  - být seznámena se všemi bezpečnostními zařízeními a předpisy.

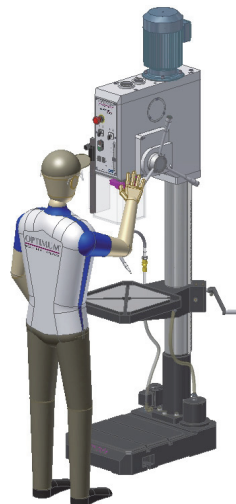
### Pro práce na následujících dílech stroje platí následující požadavky:

- Elektrické díly stroje a provozní prostředky: práce smí provádět pouze elektrikář nebo se tyto smí provádět pod vedením a dohledem elektrikáře.
- Před zahájením prací na elektrických dílech nebo ovládacích prvcích je nutno v níže uvedeném pořadí provést tyto úkony:
  - ➔ Odpojit všechny póly.
  - ➔ Zajistit proti zapnutí.
  - ➔ Provést kontrolu obvodů bez napětí.

Dodatečné požadavky ohledně kvalifikace

## 1.7 Pozice obsluhy stroje

Za provozu musí stát obsluha před vrtačkou.



Obr. 1-1: Pozice obsluhy stroje

## 1.8 Bezpečnostní opatření během provozu

### POZOR!

**Nebezpečí vdechnutí nebezpečného prachu nebo mlhy.**

V závislosti na zpracovávaném materiálu a při tom použitých pomocných prostředků může dojít ke vzniku prachu a mlhy, které ohrožují Vaše zdraví.

Proto se postarejte o instalaci vhodného odsávacího zařízení, které zajistí odsávání nebezpečného prachu a mlhy na místě vzniku.



### POZOR!

**Nebezpečí požáru či výbuchu při použití hořlavých látek, chladicích či mazacích kapalin.**

Před zpracováním hořlavých materiálů (např. hliník, hořčík) nebo použitím hořlavých pomocných látek (např. lih) musíte přijmout nezbytná bezpečnostní opatření.



## 1.9 Bezpečnostní prvky

Stroj provozujte pouze s řádně funkčními bezpečnostními prvky.

Pokud dojde k poruše bezpečnostního prvku nebo pokud tento prvek není z jakéhokoli důvodu funkční, ihned stroj vypněte.

Jste za to zodpovědný!

Pokud došlo k vypnutí nebo selhání bezpečnostního prvku, je možné stroj provozovat pouze v případě, že:

- došlo k odstranění příčiny selhání,
- jste se ujistili, že nadále nevzniká žádné nebezpečí pro osoby či majetek.

### VAROVÁNÍ!

**Pokud jakýmkoliv způsobem obejdete, odstraníte nebo změníte funkci bezpečnostních prvků, ohrožujete sebe a další osoby pracující na stroji. Možné následky jsou:**

- poranění vymrštěným obrobkem nebo jeho částí,
- kontakt s rotujícími díly,
- smrtelný úder elektrickým proudem,

Tato převodová vrtačka má následující bezpečnostní prvky:

- nouzový vypínač,
- pracovní stůl s T-drážkami pro upnutí obrobku nebo upínacího zařízení,



- ochranný kryt sklíčidla.

**INFORMACE**

**Stroj lze zapnout pouze, když je ochranný kryt zavřený.**

**VAROVÁNÍ!**

**Dodané bezpečnostní prvky slouží ke snížení rizika vymrštění obrobku, příp. jeho zlomení. Tyto prvky toto riziko ale úplně neodstraní. Vždy pracujte opatrně a dodržujte správné upínání obrobku.**

**1.10 Bezpečnostní kontroly**

Stroj kontrolujte minimálně jednou za směnu po vypnutí hlavního vypínače. Všechny závady, poškození nebo změny v provozním chování stroje ohlaste odpovědným vedoucím.

Všechny bezpečnostní prvky kontrolujte:

- na začátku každé směny (při přerušovaném provozu),
- jednou týdně (při nepřetržitém provozu),
- po každé údržbě či opravě.

Zkontrolujte, zda všechny zákazové, příkazové a varovné štítky, stejně jako označení na stroji:

- jsou čitelné (příp. očistit),
- jsou úplné (příp. vyměnit).

**INFORMACE**

Pro organizaci kontrol použijte následující přehled.



| Všeobecná kontrola |  |    |
|--------------------|--|----|
| Zařízení           | Kontrola                                       | OK |
| Ochranné kryty     | Namontované, pevně přišroubované a nepoškozené |    |
| Štítky, značky     | Instalované a čitelné.                         |    |
| <b>Datum:</b>      | <b>Zkontroloval (podpis):</b>                  |    |

| Kontrola funkcí         |  |    |
|-------------------------|--|----|
| Zařízení                | Kontrola   | OK |
| Nouzový vypínač         | Po stisknutí nouzového vypínače se musí stroj vypnout.   |    |
| Ochranný kryt sklíčidla | Stroj lze zapnout pouze, když je ochranný kryt zavřený. Při otevření krytu během provozu se stroj vypne. |    |
| <b>Datum:</b>           | <b>Zkontroloval (podpis):</b>  |    |



## 1.11 Nouzový vypínač

### POZOR!

I po stisknutí nouzového vypínače se vřeteno – v závislosti na předtím nastavených otáčkách – otáčí ještě po dobu několika sekund.



Obr.1-2: Nouzový vypínač

### 1.11.1 Hlavní vypínač

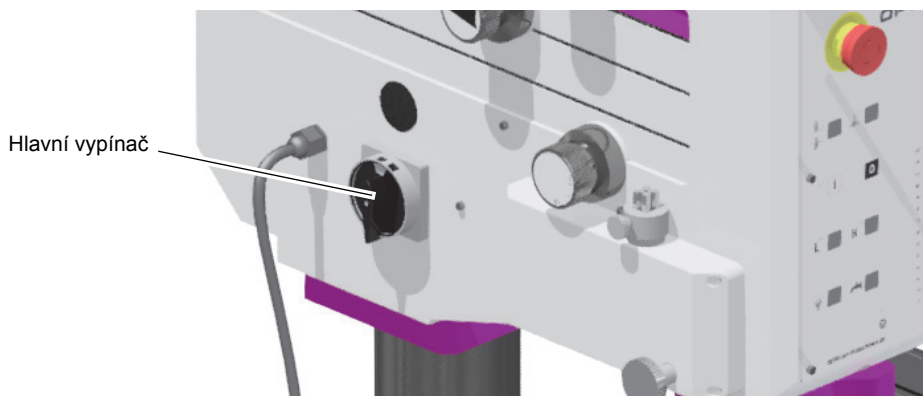
#### VAROVÁNÍ!

##### Nebezpečné napětí i při vypnutém hlavním vypínači.

Na místa, vedle kterých je umístěn tento symbol, může dosahovat elektrické napětí i při vypnutém hlavním vypínači.

Hlavní vypínač lze v pozici "0" zajistit pomocí visacího zámku proti neoprávněnému nebo nechtěnému zapnutí.

Při vypnutém hlavním vypínači je přívod elektrického proudu do stroje úplně přerušeny.



Obr.1-3: Hlavní vypínač

### 1.11.2 Ochranný kryt sklíčidla

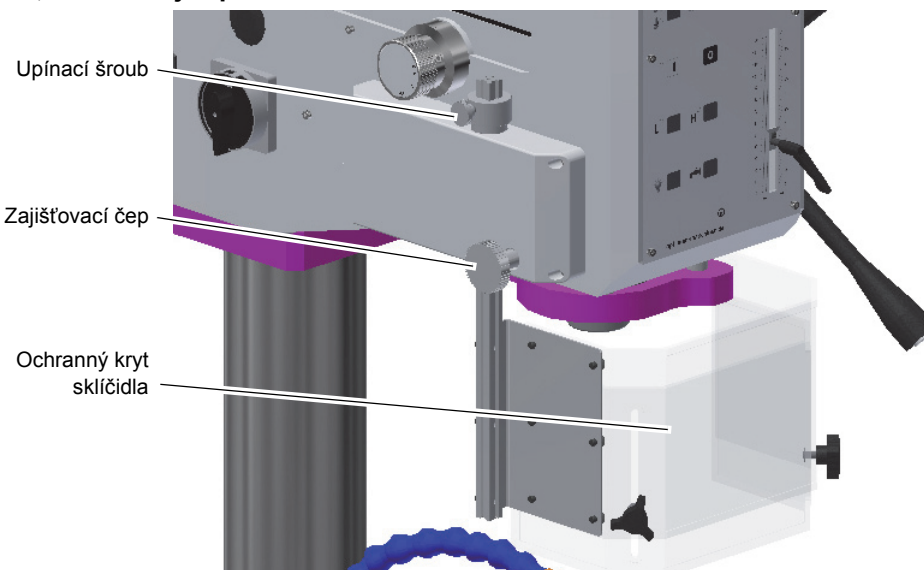
Před začátkem práce nastavte výšku ochranného krytu sklíčidla.

Pro nastavení výšky je třeba nejdříve povolit upínací šroub, nastavit požadovanou výšku a poté opět upínací šroub utáhnout.

V držáku ochranného krytu je vestavěný mikropsínač, který kontroluje, zda je ochranný kryt v zavřené poloze.

**INFORMACE**

**Pokud není ochranný kryt sklíčidla v zavřené poloze a vyražec nástroje ve vytlačené poloze, nelze stroj zapnout.**



Obr. 1-4: Ochranný kryt sklíčidla

**1.12 Osobní ochranné pomůcky**

Pro určité práce je nezbytné používat osobní ochranné pomůcky. Mezi ty patří:

- ochranná přilba,
- ochranné brýle nebo maska,
- ochranné rukavice,
- bezpečnostní obuv s ocelovou špičkou,
- ochranná sluchátka.

Před zahájením prací zkontrolujte, zda se na pracovišti nachází předepsané ochranné pomůcky.

**POZOR!**

**Špinavé nebo znečištěné osobní ochranné pomůcky mohou způsobit onemocnění.**

**Své osobní ochranné pomůcky čistěte:**

- po každém použití,
- pravidelně jednou týdně.

**Osobní ochranné pomůcky pro zvláštní práce**

Chraňte si obličej a oči: Během veškerých prací, při kterých jsou Vaše oči a Váš obličej vystaveny nebezpečí, noste ochrannou přilbu s chráničem obličeje.

Při manipulaci s obrobky s ostrými hranami používejte ochranné rukavice.

Při instalaci, demontáži nebo přepravě těžkých součástí noste bezpečnostní obuv.

**1.13 Bezpečnost během provozu**

Na konkrétní nebezpečí při práci se strojem upozorňujeme při popisu jednotlivých prací.

**VAROVÁNÍ!**

**Před zapnutím stroje se přesvědčte o tom, že:**

- nehrozí žádné nebezpečí osobám,



### ○ **nehrozí poškození majetku.**

Vyhnete se nebezpečným pracovním postupům:

- Ujistěte se, že Vaší práci nemůže být nikdo ohrožený.
- Při montáži, obsluze, údržbě a opravě stroje striktně dodržujte pokyny v tomto návodu k obsluze.
- Nepracujte na stroji, pokud je Vaše koncentrace snížena např. vlivem léků.
- Dodržujte nařízení pro prevenci pracovních úrazů a bezpečnost na pracovišti vydaná Vaší organizací nebo jinými orgány.
- Případné závady či nebezpečí ihned oznamte zodpovědnému vedoucímu.
- Počkejte u stroje, než se úplně zastaví.
- Používejte předepsané osobní ochranné pomůcky. Noste přiléhavý pracovní oděv a v případě potřeby síťku na vlasy.
- Při vrtání nepoužívejte ochranné rukavice.

## 1.14 Bezpečnost během údržby

Včas informujte personál obsluhy stroje o údržbářských pracích a opravách stroje.

Všechny bezpečnostně relevantní změny na stroji nebo jeho provozního chování ohlaste. Dokumentujte všechny změny, oznamte je personálu obsluhy a aktualizujte návod k obsluze.

### 1.14.1 Vypnutí a zajištění stroje

Vypněte stroj pomocí hlavního vypínače a zajištěte jej zámkem proti neoprávněnému zapnutí stroje a uschovejte klíč.

Všechny díly stroje, stejně jako všechna nebezpečná elektrická napětí, jsou vypnuté. Výjimku tvoří pouze místa, vedle kterých je umístěn výstražný symbol.



## 1.15 Použití zvedacích zařízení

### VAROVÁNÍ!

**Použití nestabilního zvedacího nebo závěsného zařízení, které může při zatížení selhat, může způsobit velmi závažná poranění či dokonce smrt.**

**U zvedacího a závěsného zařízení zkontrolujte:**

- dostatečnou nosnost,
- bezvadný stav.

**Dodržujte nařízení pro prevenci pracovních úrazů a bezpečnost na pracovišti vydaná Vaší organizací nebo jinými orgány.**

**Náklad řádně upevněte. Neprocházejte pod zdviženým nákladem!**



### 1.15.1 Mechanické údržbové práce

Odstraňte, resp. nainstalujte před, resp. po Vaší práci všechny bezpečnostní a ochranné prvky, jako:

- ochranné kryty,
- bezpečnostní pokyny a varovné štítky,
- uzemňovací kabel.

Zkontrolujte, zda jsou plně funkční!

## 1.16 Hlášení nehody

Své nadřízené i prodejce ihned uvědomte o nehodách, možných zdrojích rizik a o veškerých činnostech, které vedou k možným nehodám a nebezpečným situacím.

Nebezpečné situace mohou mít celou řadu příčin.

Čím dříve jsou tyto příčiny zjištěny, tím rychleji je lze odstranit.

### 1.17 Elektrické díly

Zajistěte pravidelnou kontrolu celého stroje a/nebo jeho elektrických dílů, a to nejméně každých šest měsíců. Zajistěte okamžité odstranění veškerých závad, jako jsou např. uvolněné konektory, vadné vodiče apod.

V průběhu práce na součástech pod napětím je nutno zajistit přítomnost druhé osoby, která v případě nouze provede odpojení od elektrické energie. V případě závady na napájení ihned stroj odpojte ze sítě!

Respektujte předepsané intervaly kontrol dle platného nařízení o provozní bezpečnosti.

Provozovatel stroje musí zajistit kontrolu řádného stavu elektrických dílů.

- Kontrolu elektrických dílů stroje a provozních prostředků smí provádět pouze elektrikář nebo se tyto smí provádět pod vedením a dohledem elektrikáře.

Intervaly kontrol je třeba určit tak, aby bylo možné včas odhalit závady, které lze předpokládat.

Při kontrole vždy postupujte dle platných elektrotechnických pravidel.

Před prvním uvedením stroje do provozu není třeba tuto kontrolu provádět, pokud výrobce nebo autorizovaný prodejce potvrdí, že jsou elektrické díly a provozní prostředky v souladu s platnými předpisy.

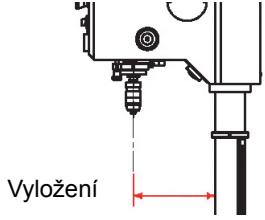
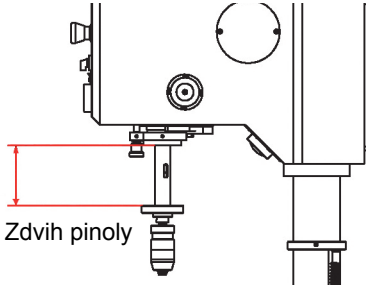

Pevné elektrické systémy a zařízení jsou považovány za neustále monitorované, pokud jsou nepřetržitě kontrolovány kvalifikovanými elektrikáři a je na nich prováděna řádná údržba (např. kontrola izolačního odporu).

### 1.18 Intervaly kontrol



Intervaly kontrol stroje určete dle § 3 nařízení o provozní bezpečnosti. Tyto kontroly poté řádně zdokumentujte. Jako referenční hodnoty použijte intervaly uvedené v kapitole Údržba.

## 2 Technická data

Následující údaje udávají rozměry a hmotnost stroje a jedná se o autorizované parametry výrobce.

|   | DH 35 G  |
|---|--|
| Elektrické připojení  | 400 V 2,2 kW ~50Hz (60 Hz)   |
| Max. vrtací výkon v oceli (S235JR)  | 35 mm  |
| Trvalý vrtací výkon v oceli (S235JR)  | 26 mm  |
|  Vyložení      | 285 mm   |
|  Zdvih pinoly | 125 mm   |
| Upnutí vřetene  | MK4  |
| Rozměry stolu<br>Délka x šířka pracovní plochy  | 400 x 420 mm   |
| Velikost T-drážek   | 14 mm  |
| Nosnost stolu   | 200 kg   |
| Vzdálenost vřeteno - stůl   | 65 - 800 mm  |
| Maximální vzdálenost<br>vřeteno - základna  | 1217 mm  |
| Rozměry základny<br>Délka x šířka pracovní plochy   | 420 x 659 mm   |
| Rozsah otáčení pracovního stolu   | + - 90°  |
| Rozměry stroje  |  „Rozměry DH 35 G“ na straně 19 |
| Rozměry pracoviště  | Pracoviště pro stroj vytvořte tak, aby byl kolem stroje volný prostor alespoň jeden metr v každém směru.           |
| Celková hmotnost  | 350 mm   |
| Otáčky vřetene ± 5 % [min <sup>-1</sup> ]<br>při ~50Hz  | 75   110   240<br>360   420   620<br>1330   2000   |

DH35G\_CZ\_2\_fm

|   | DH 35 G   |
|---|---|
| Otáčky vřetene $\pm 5\%$ [ $\text{min}^{-1}$ ]<br>při ~60Hz | 90   130   290<br>430   500   740<br>1600   2400  |
| Počet rychlostí / stupňů motoru                             | 4 / 4   |
| Posuv pinoly  | 3 rychlosti / 0,05 - 0,15 mm/ot.  |
| Provozní teplota  | 5 - 35 °C   |
| Provozní podmínky<br>Relativní vlhkost vzduchu              | 25 - 80 %   |
| Provozní kapalina - převodovka                              | cca 4,5 l Mobilgear 629  „Mazivo“ na straně 63 |
| Provozní kapaliny<br>Ozubená tyč a sloup                    | Olej bez obsahu kyselin   |
| Chladicí zařízení   | cca 6 litrů  „Mazivo“ na straně 63             |
| Chlazení  | 400 V ~50 Hz<br>40 W  |

## 2.1 Emise

### POZOR!

**Obsluha stroje musí při práci se strojem používat ochranná sluchátka.**

Emisní hladina akustického tlaku  $L_{pA}$  činí 83 až 86 dB.

Emisní hladina akustického výkonu  $L_{WA}$  činí 101 až 104 dB.

### INFORMACE

Tato hodnota byla naměřena na novém stroji za normálních provozních podmínek při otáčkách  $2000 \text{ min}^{-1}$ . V závislosti na stáří, příp. opotřebenosti stroje se mohou tyto vlastnosti stroje měnit.

Dále závisí úroveň hluku také na dalších faktorech jako např. počtu otáček, materiálu, způsobu upínání, atd.

### INFORMACE

Následující faktory ovlivňují skutečnou úroveň hlukového zatížení obsluhy stroje:

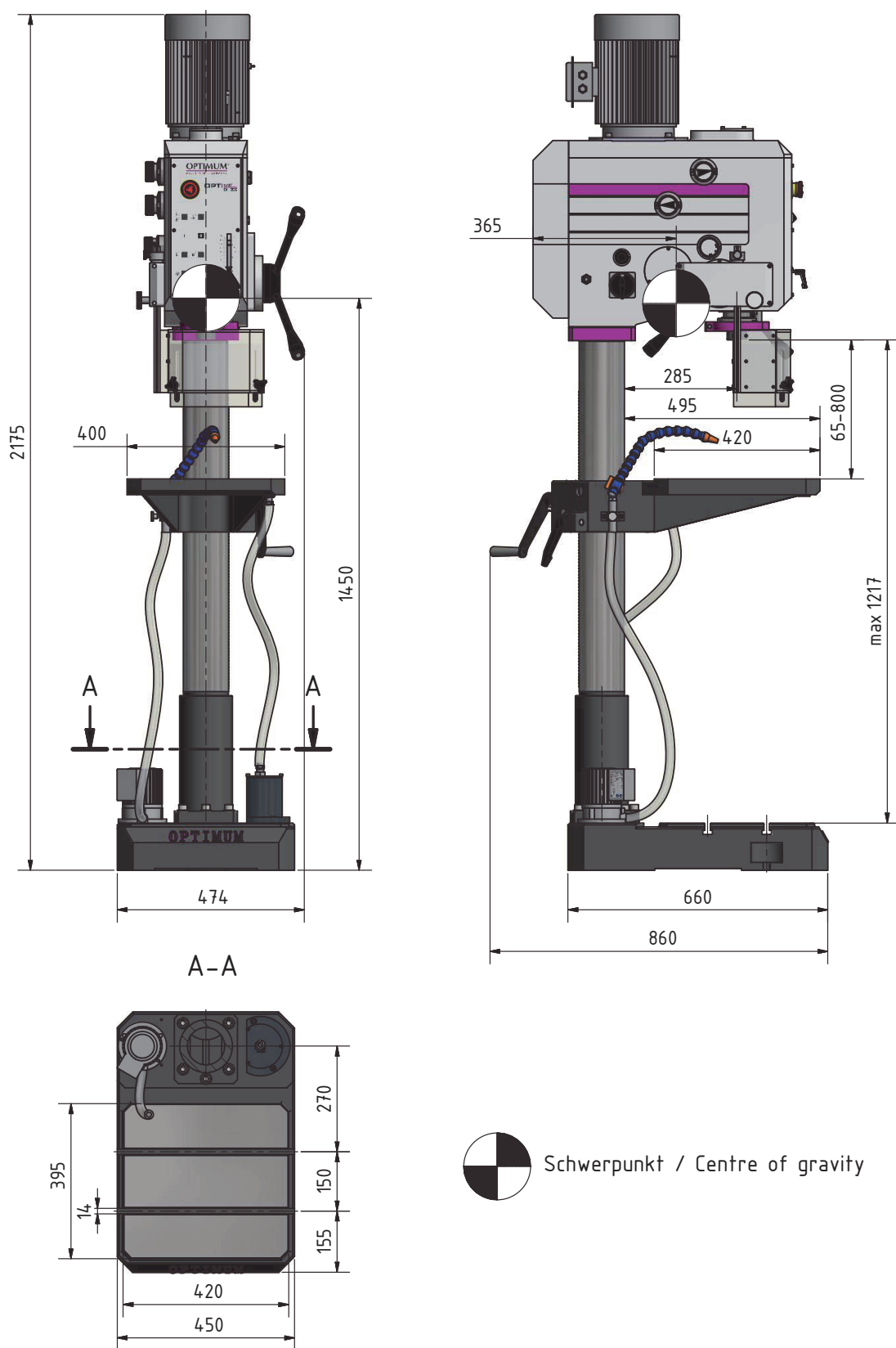
- charakteristika pracovní plochy např. velikost nebo tlumící vlastnosti,
- další zdroje hluku např. počet strojů,
- další běžící procesy v okolí a doba, během které byla obsluha stroje vystavena hluku.

Přípustná úroveň hluku se může na základě právních předpisů v každém státu lišit.

Informace o hlukových emisích by měly provozovateli stroje umožnit lepší zhodnocení nebezpečí a rizik.



## 2.2 Rozměry DH 35 G



DH35G\_CZ\_2\_fm

Obr. 2-1: Rozměry DH 35 G

### 3 Dodání a vybalení

#### INFORMACE

Tato vrtačka se dodává již smontovaná. Dodává se v přepravní bedně. Po vybalení a ustavení stroje na požadované místo je třeba provést montáž několika dílů.



#### 3.1 Dodání

Ihned po obdržení zkontrolujte stav stroje a ihned reklamujte případné poškození u posledního přepravce, i tehdy, pokud je balení nepoškozené. Pro zajištění nároků na záruku od přepravce Vám doporučujeme ponechat stroj i jeho balení v takovém stavu, v jakém jste objevili poškození, nebo tento stav vyfotografovat. Žádáme Vás, abyste nás informovali o jakémkoliv stížnosti neprodleně po obdržení dodávky.

Zkontrolujte, zda jsou všechny díly dobře usazeny.

#### 3.2 Přeprava

##### VAROVÁNÍ!

Části stroje mohou při pádu z vysokozdvížných vozíků nebo jiných přepravních vozidel způsobit velmi vážná, nebo dokonce smrtelná zranění. Dodržujte pokyny a informace umístěné na přepravním obalu:



Těžiště



Závěsné body břemene (označení závěsného bodu břemene)



Předepsaná přepravní poloha (označení stropu)



Použitý přepravní prostředek

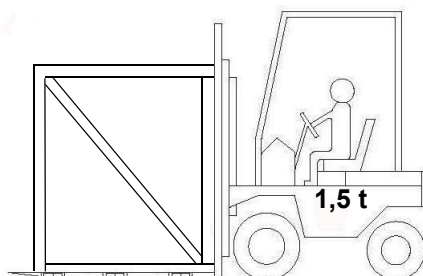
Hmotnost

##### VAROVÁNÍ!

Použití nestabilního zvedacího nebo závěsného zařízení, které může při zatížení selhat, může způsobit velmi závažná poranění či dokonce smrt.

U zvedacího a závěsného zařízení zkontrolujte jeho dostatečnou nosnost a bezvadný stav. Dodržujte příslušná nařízení pro prevenci pracovních úrazů. Náklad řádně upevněte. Neprocházejte pod zdviženým nákladem!

Stroj lze pod přepravní bednou nadzvednout pomocí paletového vozíku.





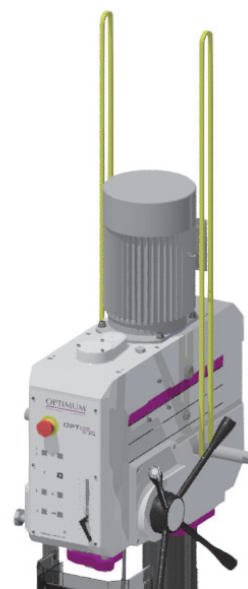
### 3.3 Vybalení

Stroj vybalte, až je složen v blízkosti konečného umístění. V případě, že bedna vykazuje známky poškození, přijměte nezbytná opatření, aby nedošlo k poškození stroje během vybalení. Zjištěné poškození stroje během přepravy neprodleně ohlaste přepravci.

Po dodání zkontrolujte pečlivě celý stroj a ujistěte se, že je součástí dodávky také kompletní technická dokumentace a příslušenství.

### 3.4 Zvedání stroje

- Přeprava nalezato. Sejměte boční díly přepravní bedny.
- Uvolněte upevnění vrtačky v bedně.
- Prostrčte ocelovou tyč o průměru 30 mm a délce cca 600 mm otvorem ve vrtací hlavě. Vhodným zvedacím zařízením vytáhněte vrtačku z bedny.



### 3.5 Podmínky pro ustavení

Pracovní prostor pro stroj vytvořte dle platných bezpečnostních předpisů. Pracovní prostor pro obsluhu, údržbu a opravu stroje nesmí být stísněný.

- Dodržujte předepsané bezpečné oblasti a únikové cesty dle normy VDE 0100 díl 729, stejně jako provozní podmínky pro provoz stroje.
- Hlavní vypínač stroje musí být volně přístupný.
- Stroj lze ustavit a provozovat pouze v suchých a větraných prostorách.
- Vyhněte se místům v blízkosti strojů, které vytvářejí prach či třísky.
- Místo ustavení musí být bez vibrací, takže bez lisovacích a hoblovacích strojů.
- Zajistěte dostatek prostoru pro personál, který bude stroj ustavovat a obsluhovat, a pro přepravu materiálu.
- Zvažte také přístupnost pro údržbářské či opravářské práce.

#### 3.5.1 Podklad

- Zkontrolujte podklad. Podklad musí být schopný snést očekávané zatížení.
- Podklad musí být připravený tak, aby případně nemohla chladicí kapalina proniknout do půdy.

### 3.6 Ukotvení

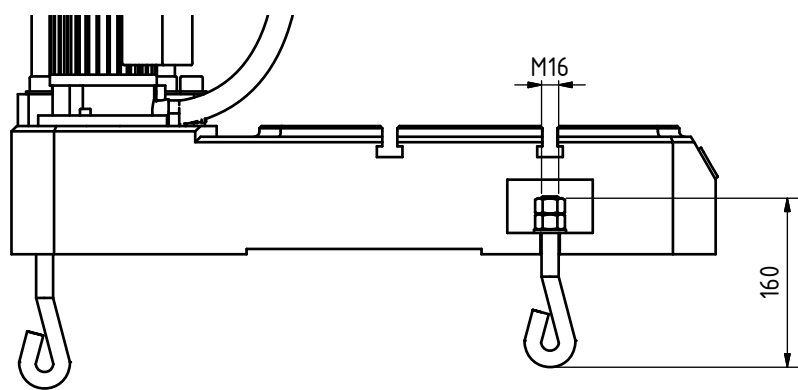
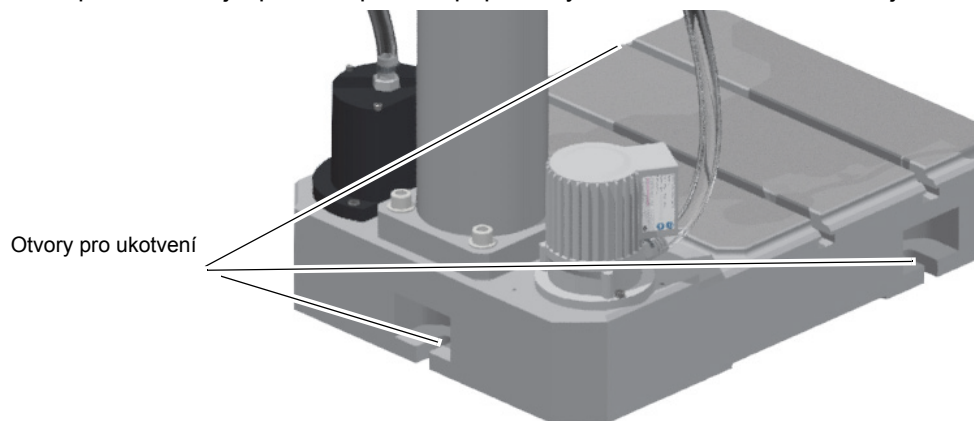
Pro zajištění dostatečné stability vrtačky je třeba ji řádně ukotvit k podkladu.

Doporučujeme použít kotvící šrouby DIN 529 M16 x 160.

# OPTIMUM<sup>®</sup>

M A S C H I N E N - G E R M A N Y

→ Připevněte stroj k podlaze pomocí připravených otvorů na základně stroje.



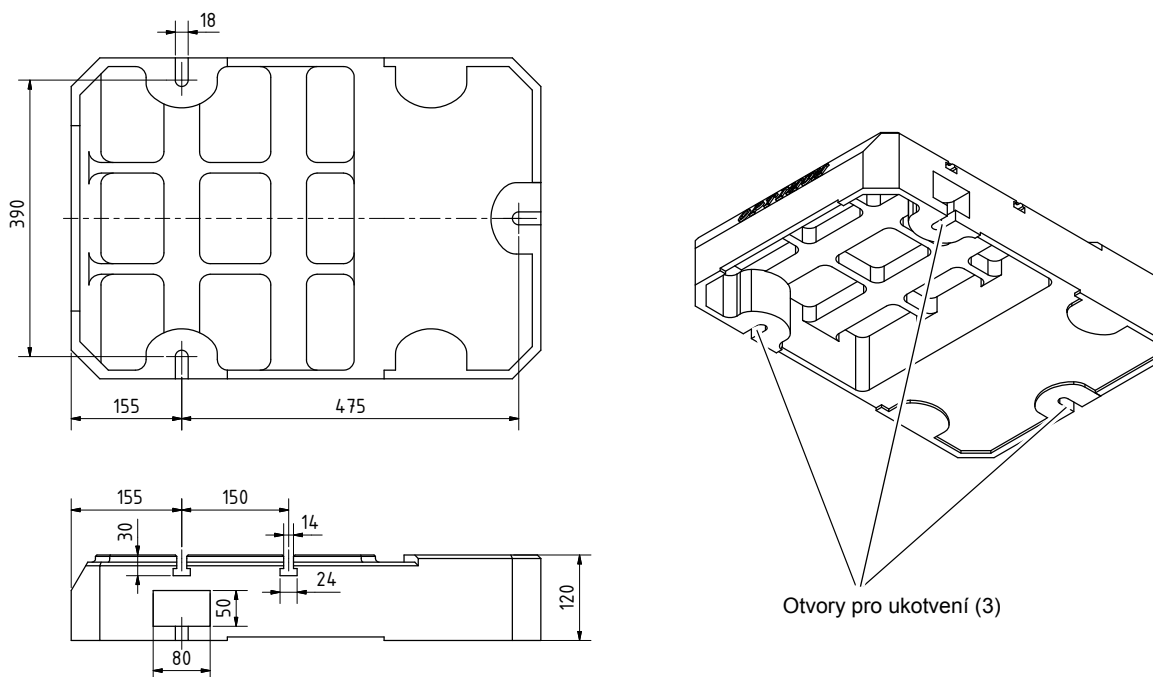
## POZOR!

**Kotvicí šrouby dotahujte pouze tak, aby byla vrtačka pevně uchycena a aby nemohlo dojít k jejímu pohybu za provozu ani k jejímu převrácení.**

Příliš utažené šrouby ve spojení s nerovným podložím mohou způsobit zlomení základny stroje.



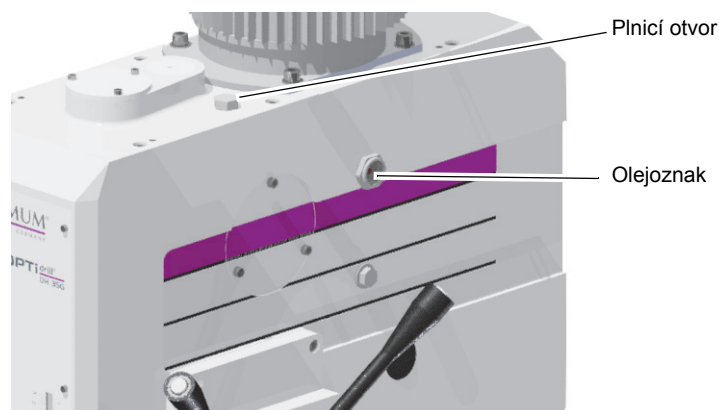
### 3.6.1 Nákres montáže



### 3.7 Mazání

Při prvním mazání stroje doplňte olej do převodovky. Teprve poté můžete uvést stroj do provozu.

- ➔ Nádrž na olej musí být zaplněná do středu olejoznaku. Plnicí objem činí cca 4,5 l.
- ➔ Olej je třeba vyměnit poprvé po 200 provozních hodinách, poté každých 2 000 provozních hodin.
- ➔ Používejte pouze doporučené typy oleje uvedené v tabulce „Mazivo“ na straně 63. Tuto tabulku můžete použít také pro srovnání charakteristik jakéhokoli dalšího oleje.
- ➔ Naplňte nádrž chladicího zařízení. Plnicí množství činí cca 6 litrů. Naplňte nádrž vhodnou chladicí kapalinou přes pracovní stůl vrtačky.



DH35G\_CZ\_3\_fm

### 3.8 První uvedení do provozu

#### POZOR!

Před prvním uvedením do provozu je třeba provést účelu odpovídající montáž.



#### VAROVÁNÍ!

Nebezpečí poškození stroje použitím nevhodných upínacích nástrojů nebo jejich provozem při nesprávných otáčkách.

Používejte pouze takové upínací nástroje (např. vrtací sklíčidlo), které jsou dodávány společně se strojem nebo je výrobce doporučuje.

Používejte je pouze v povoleném rozsahu otáček.

Změny upínacích nástrojů mohou být provedeny pouze se svolením výrobce.

#### VAROVÁNÍ!

Uvedení stroje do provozu nekvalifikovaným personálem může ohrozit osoby i zařízení.

Nepřebíráme žádnou odpovědnost za škody způsobené nesprávným uvedením stroje do provozu. ➡ „Kvalifikace personálu“ na straně 9



### 3.9 Elektrické připojení

#### VAROVÁNÍ!

Elektrické připojení stroje smí provádět pouze elektrikář nebo jej musí provádět pracovník pod vedením a dohledem elektrikáře.



#### POZOR!

Napájecí kabel musí být umístěn tak, aby o něj nemohl nikdo zakopnout.



#### POZOR!

Věnujte pozornost správnému zapojení všech tří fází (L1, L2, L3).

Nepřipojujte neutrální vodič (N).



#### POZOR!

**Dbejte na správný směr otáčení!**

Zkontrolujte, zda druh proudu, napětí a jistič souhlasí s předepsanými hodnotami. Připojení ochranných vodičů musí být k dispozici.

➔ Síťový jistič 10 - 16 A.



#### INFORMACE!

Zkontrolujte správný směr otáčení hnacího motoru. Poté by se vřeteno mělo otáčet po směru hodinových ručiček. V opačném případě je třeba vyměnit dvě fáze. Při špatném zapojení fází zaniká platnost záruky.



### 3.9.1 Připojení volitelného nožního pedálu závitování

Vhodný pro řezání závitů

Nožní pedál slouží pro změnu směru otáčení vřetene při závitování.

→ Připojte nožní pedál do přípojky na vrtačce.

#### INFORMACE

Připojovací kabel nemá žádné pólování. Kontakt (2 vodiče) tvoří průchozí signál.



### 3.9.2 Zahřátí stroje

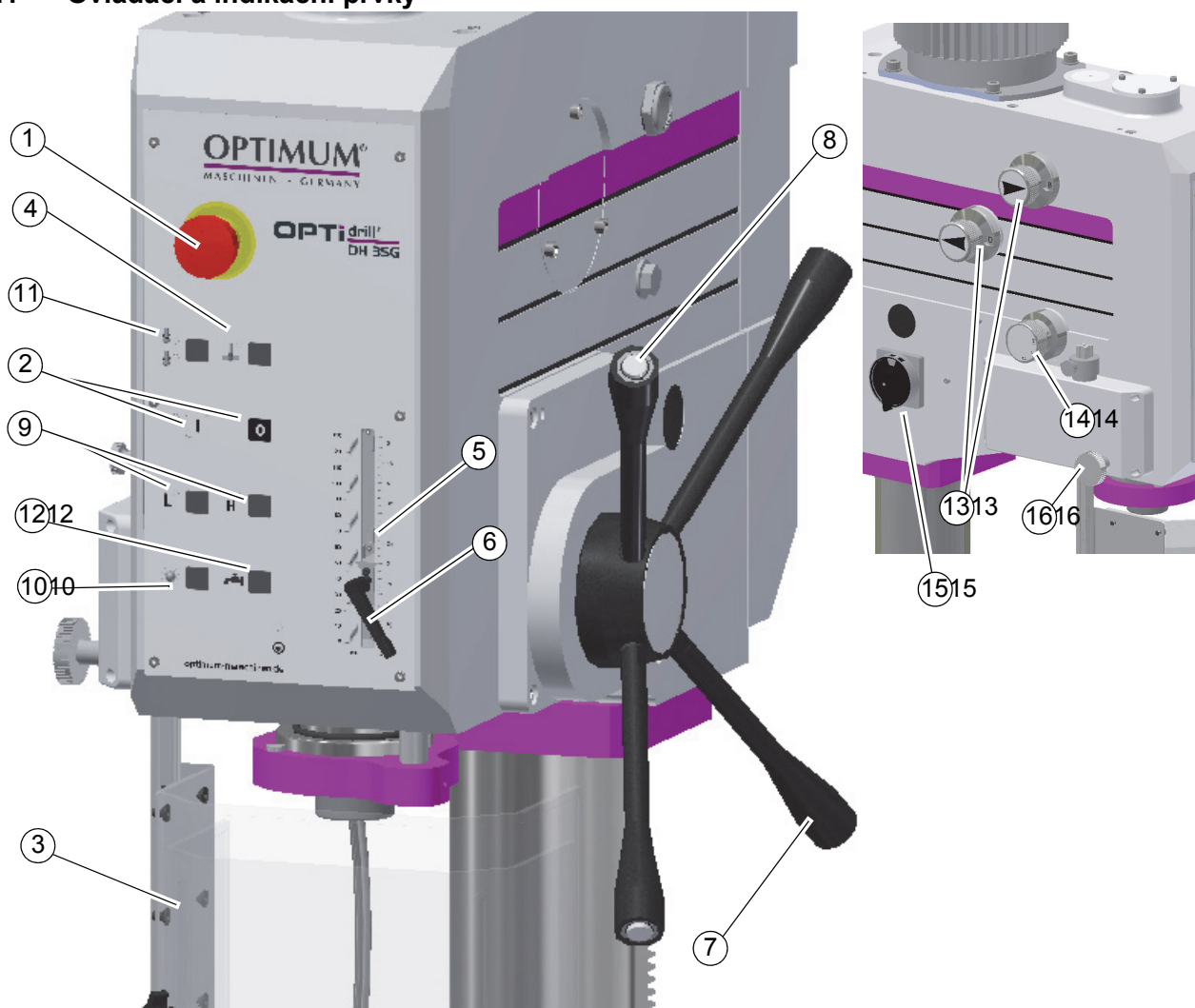
#### POZOR!

**Pokud je vrtačka, především její vřeteno, z vychladlého stavu ihned nastavena do maximálního výkonu, může dojít k jejímu poškození.**



## 4 Obsluha

### 4.1 Ovládací a indikační prvky



Obr. 4-1: Ovládací a indikační prvky

| Poz. | Název                            | Poz. | Název                              |
|------|----------------------------------|------|------------------------------------|
| 1    | Nouzový vypínač                  | 2    | Tlačítko ZAP/VYP                   |
| 3    | Ochranný kryt sklíčidla          | 4    | Tlačítko „Řezání závitů“           |
| 5    | Stupnice vrtací hloubky          | 6    | Upínací páka dorazu vrtací hloubky |
| 7    | Aktivace strojního posuvu pinoly | 8    | Páka posuvu pinoly                 |
| 9    | Otáčky vřetene                   | 10   | Osvětlení stroje ZAP/VYP           |
| 11   | Tlačítko směru otáčení vřetene   | 12   | Tlačítko zapnutí čerpadla chlazení |
| 13   | Převodový volič                  | 14   | Volič rychlosti posuvu             |
| 15   | Hlavní vypínač                   | 16   | Vestavěný vyražec nástroje         |

## 4.2 Ovládací panel

### INFORMACE

Jakmile zatlačíte páku posuvu při levém chodu vřetene nebo stisknete tlačítko závitování, řídicí napětí se vypne.

Dávejte pozor na správné pořadí fází při elektrickém připojení stroje.

V případě potřeby použijte fázový měnič.

### Tlačítko směru otáčení vřetene

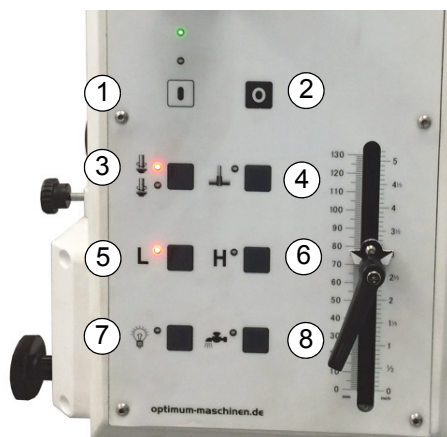
Stiskněte tlačítko požadovaného směru otáčení vřetene (1).

### Tlačítko Řezání závitů

Aktivuje, příp. deaktivuje režim řezání závitů (2).

→ Nastavte dorazu vrtací hloubky a poté spusťte režim řezání závitů.

V závitovacím režimu se motor automaticky spustí a po dosažení nastavené hloubky vrtání automaticky změní směr otáčení. Závitník tak vyjede z obrobku.



### Tlačítko ZAP

Po stisknutí tlačítka ZAP (3) se začne vřeteno otáčet.

### Tlačítko VYP

Po stisknutí tlačítka VYP (4) se vřeteno zastaví.

### Tlačítko L

Po stisknutí tlačítka L (5) spustíte nízké otáčky vřetene.

### Tlačítko H

Po stisknutí tlačítka H (6) spustíte vysoké otáčky vřetene.

### Osvětlení stroje ZAP/VYP

Zapíná a vypíná osvětlení stroje (7).

### Čerpadlo chladicí kapaliny ZAP/VYP

Zapíná a vypíná čerpadlo chladicí kapaliny (8).

### Hlavní vypínač

Přerušuje nebo spojuje přívod elektrického proudu.

### 4.2.1 Doraz vrtací hloubky

#### POZOR!

Doraz vrtací hloubky vždy zajistíte v horní poloze, když jej nepotřebujete. Přepnutím do režimu řezání závitů by mohlo dojít k nebezpečné situaci. ☞ „Poruchy“ na straně 42

Při vrtání více otvorů se stejnou hloubkou můžete použít doraz vrtací hloubky.

→ Pomocí stupnice a upínací páky tak můžete nastavit požadovanou vrtací hloubku.



### 4.3 Zapnutí stroje

#### INFORMACE

Pokud není ochranný kryt sklíčidla v zavřené poloze a vyražeč nástroje ve vytlačené poloze, nelze stroj zapnout.

→ Zapněte hlavní vypínač.

→ Zvolte rozsah otáček a rychlost hlavního motoru.

→ Nastavte kryt sklíčidla a zavřete jej.

→ Stiskněte tlačítko ZAP. V případě potřeby přepněte směr otáčení.



### 4.4 Vypnutí stroje

#### POZOR!

Nouzový vypínač používejte pouze v nouzových případech. Neprovádějte běžné zastavení stroje pomocí nouzového vypínače.

→ Stiskněte tlačítko VYP.

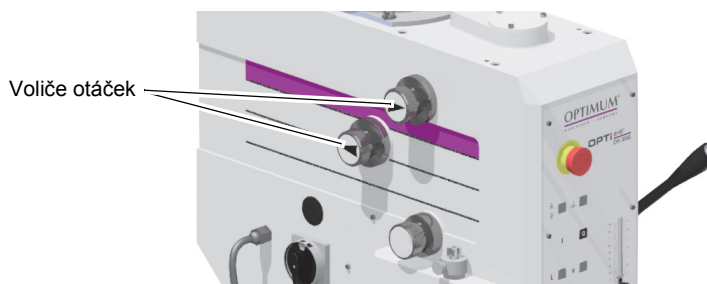
→ Při delší nečinnosti stroje vypněte hlavní vypínač stroje.



#### 4.4.1 Voliče otáček

Pomocí těchto voličů lze zvolit požadované otáčky.

Přepínat rychlost můžete pouze, když je vrtačka v klidu.



#### INFORMACE

Na vrtací hlavě je umístěna tabulka otáček pro snadnější orientaci.



|   | A   | B   | A   | B    |
|---|-----|-----|-----|------|
|   | C   | C   | D   | D    |
| L | 75  | 240 | 420 | 1330 |
| H | 110 | 360 | 620 | 2000 |

Obr. 4-2: Otáčky vřetene



#### 4.5 Posuv pinoly

Posuv pinoly lze provádět ručně nebo automaticky.

##### POZOR!

**Nebezpečí střetu s pákami posuvu pinoly. Vratná pružina se natáhne a vypustí uloženou energii.**

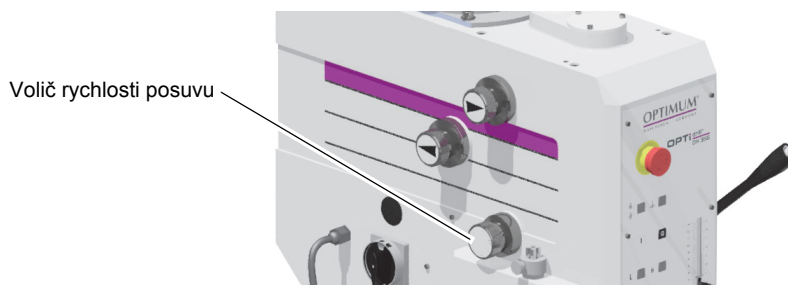


##### 4.5.1 Ruční posuv pinoly

Posuňte pinolu dolů pomocí páky. Zpětný chod pinoly do původní polohy se provádí samočinně pomocí vratné pružiny.

##### 4.5.2 Strojní posuv pinoly

- Rychlost strojního posuvu zvolte pomocí otočného voliče.
- Strojní posuv posuv aktivujte pomocí tlačítek na koncích pák pinoly.
- Doraz vrtací hloubky automaticky vypne posuv pinoly.



#### INFORMACE

Strojní posuv pinoly funguje pouze, když je směr otáčení motoru správný.

Čím vyšší jsou nastavené otáčky, tím vyšší je rychlost posuvu pinoly. Správnou rychlost posuvu nastavte v závislosti na průměru vrtáku a obráběném materiálu.



#### 4.6 Montáž a demontáž vrtacích sklíčidel a vrtáků

Kuželové trny lze vyrazit pomocí vestavěného nebo běžně dostupného klínového vyrážače nástrojů.

##### 4.6.1 Použití rychloupínacího sklíčidla

##### POZOR!

**Dbejte na správné a pevné upnutí nástroje.**



##### 4.6.2 Demontáž pomocí vestavěného vyrážače

##### POZOR!

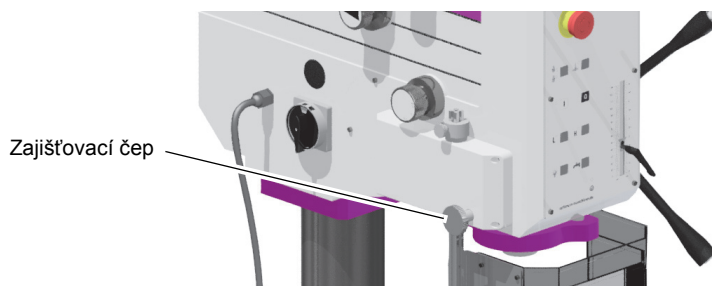
**Nástroj a/nebo sklíčidlo může vypadnout z pinoly dolů. Během vyrážení pevně držte nástroj nebo sklíčidlo.**

Pomocí následujícího postupu uvolněte kuželový trn z vřetene.

- Vytáhněte zajišťovací čep na boku vrtačky.
- Rychlým a silným pohybem posuňte páku pinoly směrem nahoru.

Kuželový trn se vytlačí z vřetene.





### 4.6.3 Montáž vrtacího sklíčidla

Rychloupínací sklíčidlo je zajištěné proti protočení ve vřeteni pomocí unašeče.

Třecí spoj drží a vystředuje vrtací sklíčidlo s kuželovým trnem ve vřetenu.

- Překontrolujte, popř. vyčistěte kuželové sedlo ve vřetenu a na kuželovém trnu nástroje nebo vrtacího sklíčidla.
- Kuželový trn zatlačte do vřetene.

### 4.7 Chlazení

- Nastavte vhodný průtok chladicí kapaliny na dávkovacím kohoutu.

#### POZOR!

**Nebezpečí poškození čerpadla chodem na sucho.**

Chladicí kapalina promazává čerpadlo. Nezapínejte proto čerpadlo bez chladicí kapaliny. Filtr na třísky pravidelně vyčistěte.



#### VAROVÁNÍ!

**Nebezpečí vystříknutí nebo přetečení chladicí a mazací kapaliny. Zajistěte, aby nedocházelo k rozlití kapalin a olejů na zem. Kapaliny, které vytekly na zem, je třeba ihned odstranit.**

Pravidelně nádrž chladicí kapaliny vyčistěte.



#### POZOR!

**Pro bezpečnou funkci stroje musí být chladicí kapalina minimálně jednou týdně zkontrolována i při neprovozování stroje na její koncentraci, pH a napadení houbami.**

☞ „Chladicí kapalina a nádrž“ na straně 40

☞ „6.4.1Plán kontroly chladicí kapaliny“ na straně 41

Respektujte seznam chladicích kapalin dle DIN 51385 pro obrábění kovů.



### 4.8 Nožní pedál - Změna směru otáčení

Pomocí volitelného nožního pedálu můžete měnit směr otáčení pro řezání závitů.



Obj. číslo 3050032

## 5 Řezné rychlosti a otáčky

### 5.1 Tabulka řezných rychlostí / posuvu

| Tabulka materiálu                                   |                                      | Rychlost posuvu f v mm/otáčka |        |         |          |          |
|---|--------------------------------------|-------------------------------|--------|---------|----------|----------|
| Zpracovávaný materiál                               | Doporučená řezná rychlost Vc v m/min | Průměr vrtáku d v mm          |        |         |          |          |
|   |                                      | 2...3                         | >3...6 | >6...12 | >12...25 | >25...50 |
| Nelegovaná konstrukční ocel < 700 N/mm <sup>2</sup> | 30 - 35                              | 0.05                          | 0.10   | 0.15    | 0.25     | 0.35     |
| Legovaná konstrukční ocel > 700 N/mm <sup>2</sup>   | 20 - 25                              | 0.04                          | 0.08   | 0.10    | 0.15     | 0.20     |
| Slitínová ocel < 1000 N/mm <sup>2</sup>             | 20 - 25                              | 0.04                          | 0.08   | 0.10    | 0.15     | 0.20     |
| Nízkopevnostní ocel < 800 N/mm <sup>2</sup>         | 40                                   | 0.05                          | 0.10   | 0.15    | 0.25     | 0.35     |
| Vysokopevnostní ocel > 800 N/mm <sup>2</sup>        | 20                                   | 0.04                          | 0.08   | 0.10    | 0.15     | 0.20     |
| Nerez ocel > 800 N/mm <sup>2</sup>                  | 12                                   | 0.03                          | 0.06   | 0.08    | 0.12     | 0.18     |
| Grafitová litina < 250 N/mm <sup>2</sup>            | 15 - 25                              | 0.10                          | 0.20   | 0.30    | 0.40     | 0.60     |
| Temperovaná litina > 250 N/mm <sup>2</sup>          | 10 - 20                              | 0.05                          | 0.15   | 0.25    | 0.35     | 0.55     |
| Nežíhaná mosaz                                      | 60 - 100                             | 0.10                          | 0.15   | 0.30    | 0.40     | 0.60     |
| Žíhaná mosaz  | 35 - 60                              | 0.05                          | 0.10   | 0.25    | 0.35     | 0.55     |
| Hliníková slitina do 11% Si                         | 30 - 50                              | 0.10                          | 0.20   | 0.30    | 0.40     | 0.60     |
| Termoplasty   | 20 - 40                              | 0.05                          | 0.10   | 0.20    | 0.30     | 0.40     |
| Materiály tvrditelné teplem s organickým obsahem    | 15 - 35                              | 0.05                          | 0.10   | 0.20    | 0.30     | 0.40     |
| Materiály tvrditelné teplem s anorganickým obsahem  | 15 - 25                              | 0.05                          | 0.10   | 0.20    | 0.30     | 0.40     |

### 5.2 Tabulka rychlostí

| Vc v m/min         | 4                   | 6    | 8    | 10   | 12   | 15   | 18   | 20   | 25   | 30   | 35    | 40    | 50    | 60    | 80    | 100   |
|--------------------|---------------------|------|------|------|------|------|------|------|------|------|-------|-------|-------|-------|-------|-------|
| Průměr vrtáku v mm | Rychlost n v ot/min |      |      |      |      |      |      |      |      |      |       |       |       |       |       |       |
| 1,0                | 1274                | 1911 | 2548 | 3185 | 3822 | 4777 | 5732 | 6369 | 7962 | 9554 | 11146 | 12739 | 15924 | 19108 | 25478 | 31847 |
| 1,5                | 849                 | 1274 | 1699 | 2123 | 2548 | 3185 | 3822 | 4246 | 5308 | 6369 | 7431  | 8493  | 10616 | 12739 | 16985 | 21231 |
| 2,0                | 637                 | 955  | 1274 | 1592 | 1911 | 2389 | 2866 | 3185 | 3981 | 4777 | 5573  | 6369  | 7962  | 9554  | 12739 | 15924 |
| 2,5                | 510                 | 764  | 1019 | 1274 | 1529 | 1911 | 2293 | 2548 | 3185 | 3822 | 4459  | 5096  | 6369  | 7643  | 10191 | 12739 |
| 3,0                | 425                 | 637  | 849  | 1062 | 1274 | 1592 | 1911 | 2123 | 2654 | 3185 | 3715  | 4246  | 5308  | 6369  | 8493  | 10616 |
| 3,5                | 364                 | 546  | 728  | 910  | 1092 | 1365 | 1638 | 1820 | 2275 | 2730 | 3185  | 3640  | 4550  | 5460  | 7279  | 9099  |
| 4,0                | 318                 | 478  | 637  | 796  | 955  | 1194 | 1433 | 1592 | 1990 | 2389 | 2787  | 3185  | 3981  | 4777  | 6369  | 7962  |
| Vc v m/min         | 4                   | 6    | 8    | 10   | 12   | 15   | 18   | 20   | 25   | 30   | 35    | 40    | 50    | 60    | 80    | 100   |

Drilling\_VC\_CZ.fm

| Průměr<br>vrtáku Ø<br>v mm | Rychlost n v ot./min |     |     |     |     |      |      |      |      |      |      |      |      |      |      |      |
|----------------------------|----------------------|-----|-----|-----|-----|------|------|------|------|------|------|------|------|------|------|------|
|                            | 283                  | 425 | 566 | 708 | 849 | 1062 | 1274 | 1415 | 1769 | 2123 | 2477 | 2831 | 3539 | 4246 | 5662 | 7077 |
| 4,5                        | 283                  | 425 | 566 | 708 | 849 | 1062 | 1274 | 1415 | 1769 | 2123 | 2477 | 2831 | 3539 | 4246 | 5662 | 7077 |
| 5,0                        | 255                  | 382 | 510 | 637 | 764 | 955  | 1146 | 1274 | 1592 | 1911 | 2229 | 2548 | 3185 | 3822 | 5096 | 6369 |
| 5,5                        | 232                  | 347 | 463 | 579 | 695 | 869  | 1042 | 1158 | 1448 | 1737 | 2027 | 2316 | 2895 | 3474 | 4632 | 5790 |
| 6,0                        | 212                  | 318 | 425 | 531 | 637 | 796  | 955  | 1062 | 1327 | 1592 | 1858 | 2123 | 2654 | 3185 | 4246 | 5308 |
| 6,5                        | 196                  | 294 | 392 | 490 | 588 | 735  | 882  | 980  | 1225 | 1470 | 1715 | 1960 | 2450 | 2940 | 3920 | 4900 |
| 7,0                        | 182                  | 273 | 364 | 455 | 546 | 682  | 819  | 910  | 1137 | 1365 | 1592 | 1820 | 2275 | 2730 | 3640 | 4550 |
| 7,5                        | 170                  | 255 | 340 | 425 | 510 | 637  | 764  | 849  | 1062 | 1274 | 1486 | 1699 | 2123 | 2548 | 3397 | 4246 |
| 8,0                        | 159                  | 239 | 318 | 398 | 478 | 597  | 717  | 796  | 995  | 1194 | 1393 | 1592 | 1990 | 2389 | 3185 | 3981 |
| 8,5                        | 150                  | 225 | 300 | 375 | 450 | 562  | 674  | 749  | 937  | 1124 | 1311 | 1499 | 1873 | 2248 | 2997 | 3747 |
| 9,0                        | 142                  | 212 | 283 | 354 | 425 | 531  | 637  | 708  | 885  | 1062 | 1238 | 1415 | 1769 | 2123 | 2831 | 3539 |
| 9,5                        | 134                  | 201 | 268 | 335 | 402 | 503  | 603  | 670  | 838  | 1006 | 1173 | 1341 | 1676 | 2011 | 2682 | 3352 |
| 10,0                       | 127                  | 191 | 255 | 318 | 382 | 478  | 573  | 637  | 796  | 955  | 1115 | 1274 | 1592 | 1911 | 2548 | 3185 |
| 11,0                       | 116                  | 174 | 232 | 290 | 347 | 434  | 521  | 579  | 724  | 869  | 1013 | 1158 | 1448 | 1737 | 2316 | 2895 |
| 12,0                       | 106                  | 159 | 212 | 265 | 318 | 398  | 478  | 531  | 663  | 796  | 929  | 1062 | 1327 | 1592 | 2123 | 2654 |
| 13,0                       | 98                   | 147 | 196 | 245 | 294 | 367  | 441  | 490  | 612  | 735  | 857  | 980  | 1225 | 1470 | 1960 | 2450 |
| 14,0                       | 91                   | 136 | 182 | 227 | 273 | 341  | 409  | 455  | 569  | 682  | 796  | 910  | 1137 | 1365 | 1820 | 2275 |
| 15,0                       | 85                   | 127 | 170 | 212 | 255 | 318  | 382  | 425  | 531  | 637  | 743  | 849  | 1062 | 1274 | 1699 | 2123 |
| 16,0                       | 80                   | 119 | 159 | 199 | 239 | 299  | 358  | 398  | 498  | 597  | 697  | 796  | 995  | 1194 | 1592 | 1990 |
| 17,0                       | 75                   | 112 | 150 | 187 | 225 | 281  | 337  | 375  | 468  | 562  | 656  | 749  | 937  | 1124 | 1499 | 1873 |
| 18,0                       | 71                   | 106 | 142 | 177 | 212 | 265  | 318  | 354  | 442  | 531  | 619  | 708  | 885  | 1062 | 1415 | 1769 |
| 19,0                       | 67                   | 101 | 134 | 168 | 201 | 251  | 302  | 335  | 419  | 503  | 587  | 670  | 838  | 1006 | 1341 | 1676 |
| 20,0                       | 64                   | 96  | 127 | 159 | 191 | 239  | 287  | 318  | 398  | 478  | 557  | 637  | 796  | 955  | 1274 | 1592 |
| 21,0                       | 61                   | 91  | 121 | 152 | 182 | 227  | 273  | 303  | 379  | 455  | 531  | 607  | 758  | 910  | 1213 | 1517 |
| 22,0                       | 58                   | 87  | 116 | 145 | 174 | 217  | 261  | 290  | 362  | 434  | 507  | 579  | 724  | 869  | 1158 | 1448 |
| 23,0                       | 55                   | 83  | 111 | 138 | 166 | 208  | 249  | 277  | 346  | 415  | 485  | 554  | 692  | 831  | 1108 | 1385 |
| 24,0                       | 53                   | 80  | 106 | 133 | 159 | 199  | 239  | 265  | 332  | 398  | 464  | 531  | 663  | 796  | 1062 | 1327 |
| 25,0                       | 51                   | 76  | 102 | 127 | 153 | 191  | 229  | 255  | 318  | 382  | 446  | 510  | 637  | 764  | 1019 | 1274 |
| 26,0                       | 49                   | 73  | 98  | 122 | 147 | 184  | 220  | 245  | 306  | 367  | 429  | 490  | 612  | 735  | 980  | 1225 |
| 27,0                       | 47                   | 71  | 94  | 118 | 142 | 177  | 212  | 236  | 295  | 354  | 413  | 472  | 590  | 708  | 944  | 1180 |
| 28,0                       | 45                   | 68  | 91  | 114 | 136 | 171  | 205  | 227  | 284  | 341  | 398  | 455  | 569  | 682  | 910  | 1137 |
| 29,0                       | 44                   | 66  | 88  | 110 | 132 | 165  | 198  | 220  | 275  | 329  | 384  | 439  | 549  | 659  | 879  | 1098 |
| 30,0                       | 42                   | 64  | 85  | 106 | 127 | 159  | 191  | 212  | 265  | 318  | 372  | 425  | 531  | 637  | 849  | 1062 |
| 31,0                       | 41                   | 62  | 82  | 103 | 123 | 154  | 185  | 205  | 257  | 308  | 360  | 411  | 514  | 616  | 822  | 1027 |
| 32,0                       | 40                   | 60  | 80  | 100 | 119 | 149  | 179  | 199  | 249  | 299  | 348  | 398  | 498  | 597  | 796  | 995  |
| 33,0                       | 39                   | 58  | 77  | 97  | 116 | 145  | 174  | 193  | 241  | 290  | 338  | 386  | 483  | 579  | 772  | 965  |
| 34,0                       | 37                   | 56  | 75  | 94  | 112 | 141  | 169  | 187  | 234  | 281  | 328  | 375  | 468  | 562  | 749  | 937  |
| 35,0                       | 36                   | 55  | 73  | 91  | 109 | 136  | 164  | 182  | 227  | 273  | 318  | 364  | 455  | 546  | 728  | 910  |
| 36,0                       | 35                   | 53  | 71  | 88  | 106 | 133  | 159  | 177  | 221  | 265  | 310  | 354  | 442  | 531  | 708  | 885  |
| 37,0                       | 34                   | 52  | 69  | 86  | 103 | 129  | 155  | 172  | 215  | 258  | 301  | 344  | 430  | 516  | 689  | 861  |
| 38,0                       | 34                   | 50  | 67  | 84  | 101 | 126  | 151  | 168  | 210  | 251  | 293  | 335  | 419  | 503  | 670  | 838  |
| Vc<br>v m/min              | 4                    | 6   | 8   | 10  | 12  | 15   | 18   | 20   | 25   | 30   | 35   | 40   | 50   | 60   | 80   | 100  |

| Průměr vrtáku Ø v mm | Rychlost n v ot /min |    |    |    |    |     |     |     |     |     |     |     |     |     |     |     |
|----------------------|----------------------|----|----|----|----|-----|-----|-----|-----|-----|-----|-----|-----|-----|-----|-----|
|                      | 33                   | 49 | 65 | 82 | 98 | 122 | 147 | 163 | 204 | 245 | 286 | 327 | 408 | 490 | 653 | 817 |
| 39,0                 | 32                   | 48 | 64 | 80 | 96 | 119 | 143 | 159 | 199 | 239 | 279 | 318 | 398 | 478 | 637 | 796 |
| 40,0                 | 31                   | 47 | 62 | 78 | 93 | 117 | 140 | 155 | 194 | 233 | 272 | 311 | 388 | 466 | 621 | 777 |
| 41,0                 | 30                   | 45 | 61 | 76 | 91 | 114 | 136 | 152 | 190 | 227 | 265 | 303 | 379 | 455 | 607 | 758 |
| 42,0                 | 30                   | 44 | 59 | 74 | 89 | 111 | 133 | 148 | 185 | 222 | 259 | 296 | 370 | 444 | 593 | 741 |
| 43,0                 | 29                   | 43 | 58 | 72 | 87 | 109 | 130 | 145 | 181 | 217 | 253 | 290 | 362 | 434 | 579 | 724 |
| 44,0                 | 28                   | 42 | 57 | 71 | 85 | 106 | 127 | 142 | 177 | 212 | 248 | 283 | 354 | 425 | 566 | 708 |
| 45,0                 | 28                   | 42 | 55 | 69 | 83 | 104 | 125 | 138 | 173 | 208 | 242 | 277 | 346 | 415 | 554 | 692 |
| 46,0                 | 27                   | 41 | 54 | 68 | 81 | 102 | 122 | 136 | 169 | 203 | 237 | 271 | 339 | 407 | 542 | 678 |
| 47,0                 | 27                   | 40 | 53 | 66 | 80 | 100 | 119 | 133 | 166 | 199 | 232 | 265 | 332 | 398 | 531 | 663 |
| 48,0                 | 26                   | 39 | 52 | 65 | 78 | 97  | 117 | 130 | 162 | 195 | 227 | 260 | 325 | 390 | 520 | 650 |
| 49,0                 | 25                   | 38 | 51 | 64 | 76 | 96  | 115 | 127 | 159 | 191 | 223 | 255 | 318 | 382 | 510 | 637 |
| 50,0                 |                      |    |    |    |    |     |     |     |     |     |     |     |     |     |     |     |

### 5.3 Příklady výpočtů vhodných rychlostí pro Vaši vrtačku

Vhodná rychlost závisí na průměru vrtáku, na zpracovávaném materiálu i na materiálu, ze kterého je vyroben vrták.

Vrtaný materiál: St37

Vrtací materiál (typ vrtáku): HSS šroubovitý vrták

Nastavte řeznou rychlost [ $v_c$ ] podle tabulky: 40 m/min

Průměr [d] Vašeho vrtáku: 30 mm = 0,03 m [metrů]

Vyberte rychlost posuvu [f] podle tabulky: asi 0,35 mm/ot.

$$\text{Otáčky } n = \frac{v_c}{\pi \times d} = \frac{40 \text{ m}}{\pi \times 3,14 \times 0,03 \text{ m}} = 425 \text{ min}^{-1}$$

Na vrtačce nastavte rychlost menší než je určená rychlost.

#### INFORMACE

K usnadnění vrtání velkých otvorů je třeba nejprve otvor navrtat menším vrtákem. Tím zmenšíte sílu potřebnou k vrtání a zajistíte delší životnost vrtáku.

Průměr navrtání závisí na šířce špičky vrtáku. Břit špičky neřeže materiál, ale stlačuje ho. Špička vrtáku je vzhledem k hlavnímu břitu pootočená o 55°.



#### Doporučené kroky pro vrtání o průměru 30 mm

Příklad:

1. krok: Navrtání Ø 5 mm.
2. krok: Navrtání Ø 15 mm.
3. krok: Vrtání Ø 30 mm.

## 6 Údržba

V této kapitole naleznete důležité informace týkající se:

- kontroly,
- údržby a
- opravy.

### POZOR!

**Řádně prováděná, pravidelná údržba je základním předpokladem pro:**

- bezpečnost provozu,
- bezporuchový provoz,
- dlouhou životnost stroje a
- kvalitu vyráběných výrobků.

Také zařízení od jiných výrobců musí být v optimálním stavu.



### OCHRANA ŽIVOTNÍHO PROSTŘEDÍ

**Při provádění údržby na vrtací hlavě se ujistěte, že:**

- Používáte sběrné nádoby s dostatečnou kapacitou na množství tekutiny, která se má zachytit,
- Nedochází k rozlití kapalin a olejů na zem.



Veškeré rozlité kapaliny či olej ihned uklidte pomocí vhodné absorpční metody a zajistěte provedení likvidace v souladu s platnou legislativou o ochraně životního prostředí.

### Čistění uniklých tekutin

Nepoužívejte znovu tekutiny, které unikly mimo systém během opravy nebo jako důsledek netěsnosti z rezervní nádrže: shromážďujte je ve sběrné nádobě za účelem likvidace.

### Likvidace

Nikdy nevylévejte olej nebo jiné nebezpečné látky do vodovodního odpadu.

Použitý olej se musí odevzdat do sběrného střediska. Pokud nevíte, kde se sběrné středisko nachází, obraťte se na svého nadřízeného.

## 6.1 Bezpečnost

### VAROVÁNÍ!

**K následkům nesprávné údržby a opravy patří:**

- Vážná poranění obsluhy stroje,
- Nebezpečí poškození stroje.

Údržbu a opravy stroje mohou provádět pouze kvalifikovaní zaměstnanci.



### 6.1.1 Příprava

#### VAROVÁNÍ!

**Údržbu provádějte pouze na vypnutém stroji, který je odpojený od přívodu elektrického proudu.**

Připevňte na stroj výstražný štítek.



### 6.1.2 Opětovné uvedení do provozu

Před opětovným uvedením stroje do provozu proveďte bezpečnostní kontrolu.

☞ „Bezpečnostní kontroly“ na straně 12

**VAROVÁNÍ!**

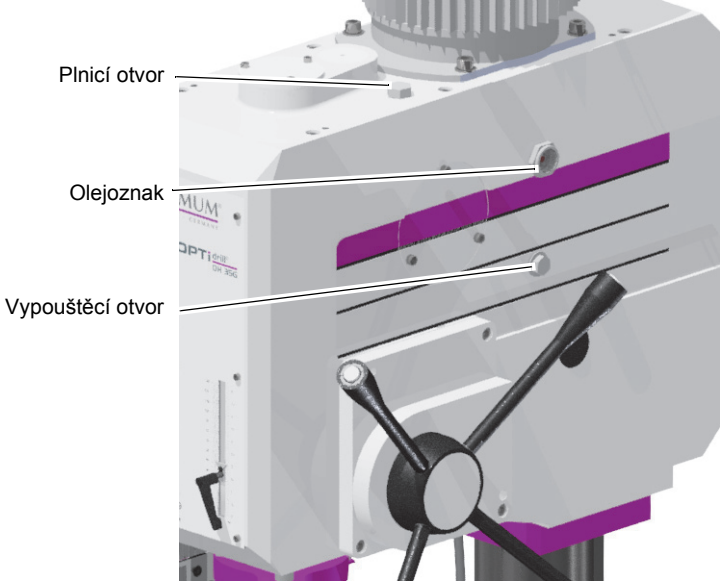
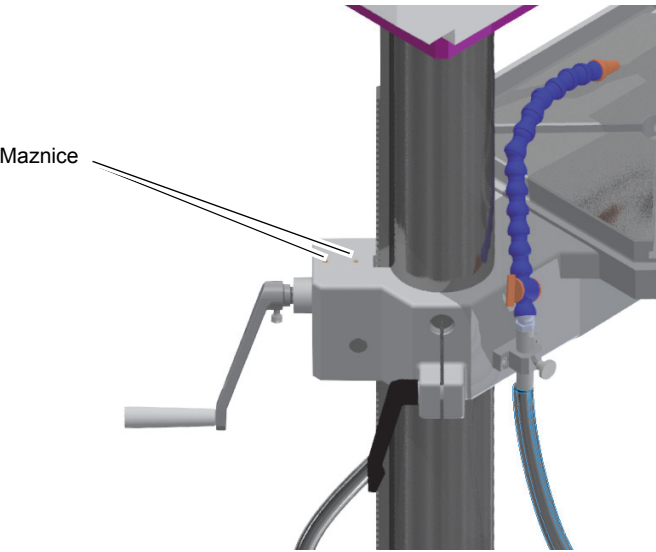
Před zapnutím stroje se přesvědčte, že:

- nehrozí žádné nebezpečí osobám,
- stroj není poškozený.

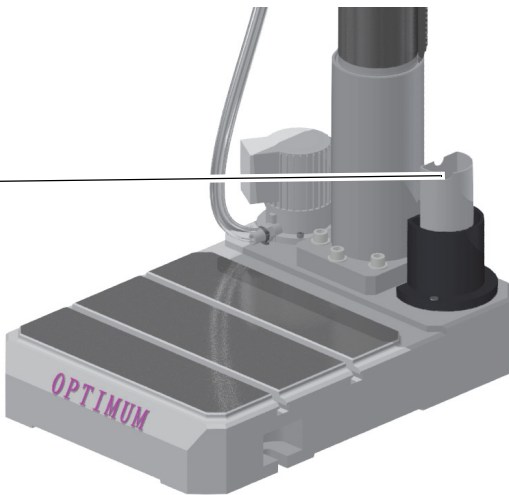
**6.2 Kontrola a údržba**

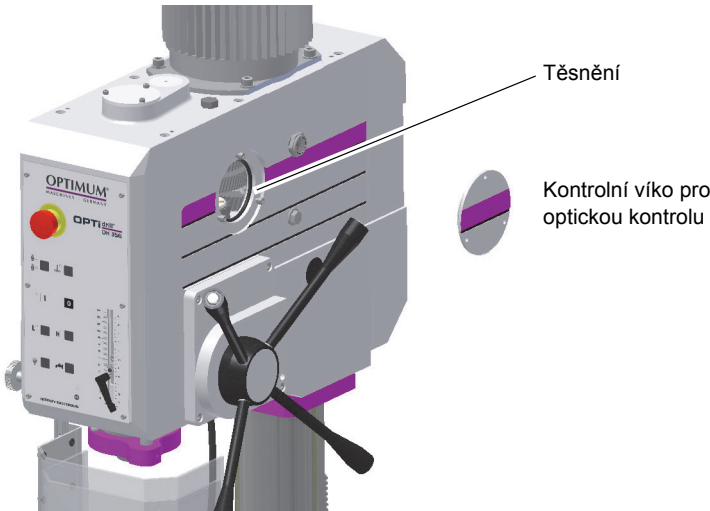

Druh a rozsah opotřebení závisí do značné míry na individuálním použití a provozních podmínkách. Z toho důvodu platí všechny intervaly pouze pro schválené podmínky použití stroje.

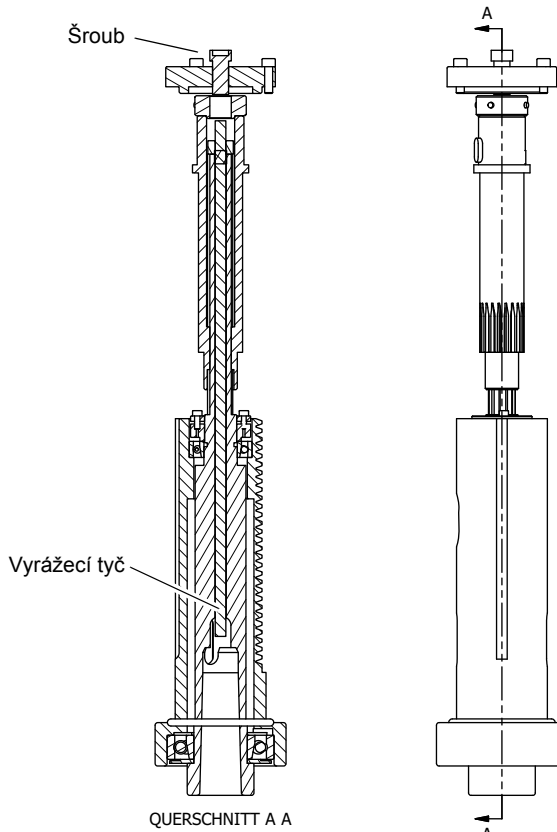
| Interval                                      | Kde?                       | Co?    | Jak?   |
|---|----------------------------|--------|--|
| Na začátku směny, po každé údržbě nebo opravě | Převodová sloupová vrtačka |        | Zkontrolujte možné vnější poškození stroje.<br>☞ „Bezpečnostní kontroly“ na straně 12  |
| Každý měsíc                                   | Sloup a ozubená tyč        | Mazání | <ul style="list-style-type: none"> <li>➔ Pravidelně namažte sloup vrtačky běžným strojním nebo motorovým olejem.</li> <li>➔ Pravidelně namažte ozubenou tyč běžným mazacím tukem (např. tuk na kluzná ložiska).</li> </ul> |
| Každý měsíc                                   | Maznice                    | Mazání | ➔ Namažte všechny maznice strojním olejem, nepoužívejte tlakové maznice.   |

| Interval   | Kde?       | Co?                            | Jak?  |
|--|------------|--------------------------------|---|
| Poprvé po 200 provozních hodinách, poté každých 2 000 provozních hodin | Převodovka | Doplnění oleje<br>Výměna oleje | <ul style="list-style-type: none"> <li>➔ Při výměně oleje použijte vhodnou sběrnou nádobu s dostatečným objemem.</li> <li>➔ Vyšroubujte plnicí šroub.</li> <li>➔ Vyšroubujte vypouštěcí šroub.</li> <li>➔ V případě potřeby utěsněte vypouštěcí šroub pomocí těsnicí pásky.</li> <li>➔ Doplněte do převodovky cca 3 litry oleje.</li> <li>➔ Přes olejznak zkontrolujte stav oleje. Hladina oleje musí dosahovat do poloviny olejznaku.</li> </ul>  <p>Obr.6-1: Stav oleje v převodovce</p> |
| Každý měsíc  | Maznice    | Mazání                         | <ul style="list-style-type: none"> <li>➔ Namažte všechny maznice strojním olejem, nepoužívejte tlakové maznice.</li> </ul>  <p>Obr.6-2: Maznice</p>   |



| Interval    | Kde?            | Co?                             | Jak?  |
|-------------|-----------------|---------------------------------|---|
| Každý měsíc | Filtr na třísky | Čistění                         | <p>Filtr na třísky zabraňuje vniknutí třísek do nádrže chladicí kapaliny. Filtr na třísky pravidelně vyčistěte. Nečistoty v chladicí kapalině snižují životnost čerpadla chladicí kapaliny.</p> <p>V pravidelných intervalech a podle užívání vyměňujte chladicí kapalinu.</p> <ul style="list-style-type: none"> <li>➔ Celou nádobu na třísky vyšroubujte a odstraňte z ní všechny třísky a další nečistoty.</li> <li>➔ Vyprázdněte a vyčistěte nádrž chladicí kapaliny.</li> </ul> <div style="text-align: center;">  <p>Záchytná nádoba filtru na třísky</p> </div> <p>Obr.6-3: Filtr na třísky</p> |
| 1 x ročně   | Chlazení        | Výměna<br>Čistění<br>Dezinfekce | <ul style="list-style-type: none"> <li>➔ Vyšroubujte filtr na třísky.</li> <li>➔ Vysajte zbytek chladicí kapaliny a vyčistěte vnitřek nádrže chladicí kapaliny. <ul style="list-style-type: none"> <li>☞ „Chladicí kapalina a nádrž“ na straně 40</li> <li>☞ „Plán kontroly chladicí kapaliny“ na straně 41</li> </ul> </li> </ul>  |

| Interval  | Kde?            | Co?                        | Jak?   |
|---|-----------------|----------------------------|--|
| Podle potřeby                                     | Převodovka      | Mazání                     | <p>Oprická kontrola převodovky je relativně snadná. Není potřeba vrtací hlavu demontovat.</p>  <p>Obr.6-4: Kryt převodovky</p> <ul style="list-style-type: none"> <li>➔ Vypusťte olej:</li> <li>➔ Vyšroubujte šrouby víka.</li> <li>➔ Víko otočte.</li> <li>➔ Po kontrole víko opět upevněte.</li> </ul> |
| Dle zkušeností provozovatele<br>Dle DGUV (BGV A3) | Elektrické díly | Kontrola elektrických dílů | <ul style="list-style-type: none"> <li>☞ „Povinnosti provozovatele“ na straně 10</li> <li>☞ „Elektrické díly“ na straně 16</li> </ul>  |
| Podle potřeby                                     | Vratná pružina  | Seřízení                   | <p><b>POZOR!</b></p> <p>Může dojít k vymrštění dílu. Demontáž krytu pružiny smí provádět pouze kvalifikovaní zaměstnanci.</p>   |

| Interval          | Kde?    | Co?      | Jak?   |
|-------------------|---------|----------|--|
| V případě potřeby | Vyražeč | Seřízení | <p>V případě potřeby zašroubujte šroub, aby vyrážecí tyč dosáhla unašeče kuželového trnu.</p>  <p>Obr.6-5: Vyrážecí tyč</p> |

**INFORMACE!**

Ložiska vřetene jsou trvale namazaná. Mazání během intervalů údržby proto není nutné.

**6.3 Opravy****6.3.1 Oprávněný pracovník zákaznického servisu**

Vyžadujte pro všechny opravy autorizované servisní techniky nebo přímo servis firmy První hanácká BOW, spol. s r.o. – bližší informace na [www.bow.cz/servis](http://www.bow.cz/servis).

Jestliže opravu provádí Váš kvalifikovaný personál, tak se musí dodržovat tento návod k obsluze.

Nepřejímáme zodpovědnost a záruku za škody, které vzniknou důsledkem nedodržení tohoto návodu k obsluze.

Pro opravy používejte:

- pouze bezvadné a vhodné nářadí,
- jen originální náhradní díly nebo díly, které byly výslovně schváleny výrobcem.

# OPTIMUM

MASCHINEN - GERMANY

## 6.4 Chladicí kapalina a nádrž

### POZOR!

**Chladicí kapalina může způsobit onemocnění. Vyhněte se proto přímému kontaktu chladicí kapaliny s kůží.**



Po každé výměně chladicí kapaliny, minimálně však jednou ročně, je třeba vyprázdnit, vyčistit a vydezinfikovat nádrž a celý obvod chladicí kapaliny.

Pokud se v nádrži chladicí kapaliny nahromáží jemné třísky a jiné částice, může dojít k nedostatečnému přívodu chladicí kapaliny. Dalším důsledkem může být snížená životnost čerpadla chladicí kapaliny.

Při obrábění litiny nebo podobného materiálu vznikají jemné třísky, proto v takovém případě doporučujeme čistit nádrž chladicí kapaliny častěji.

### Omezení

**Chladicí kapalinu je třeba vyměnit, vyprázdnit, vyčistit a vydezinfikovat nádrž a celý obvod chladicí kapaliny při:**

- snížení hodnoty pH chladicí kapaliny o více než 1 od původní hodnoty. Při prvním naplnění smí být pH hodnota chladicí kapaliny maximálně 9,3.
- zřetelné změně vzhledu, zápachu, plovoucím oleji či zvýšení výskytu bakterií nad 10/6/ml,
- zvýšení obsahu dusitanů nad 20 ppm (mg/l) nebo dusičnanů nad 50 ppm (mg/l),
- zvýšení obsahu N-Nitrosodietanolaminu (NDELA) nad 5 ppm (mg/a).

### POZOR!

**Dbejte pokynů výrobce chladicí kapaliny ohledně maximální doby použití chladicí kapaliny, atd.**



### POZOR!

**Vyčerpání chladicí kapaliny pomocí čerpadla chladicí kapaliny a tlakové hadice nedoporučujeme, protože chladicí kapalina vytéká pod vysokým tlakem!**



### OCHRANA ŽIVOTNÍHO PROSTŘEDÍ

**Při práci na chladicím zařízení se ujistěte, že:**

- používáte sběrné nádoby s dostatečnou kapacitou na množství tekutiny, která se má zachytit,
- se kapaliny a olej nerozlévají na zem.



Okamžitě vyčistěte jakékoliv rozlité tekutiny nebo oleje vhodným způsobem a zlikvidujte je v souladu s platnými zákonnými požadavky na ochranu životního prostředí.

### Čistění uniklých tekutin

Nepoužívejte znovu tekutiny, které unikly mimo systém během opravy nebo jako důsledek netěsnosti z rezervní nádrže: shromážďujte je ve sběrné nádobě za účelem likvidace.

### Likvidace

Nikdy nevylévejte olej nebo jiné nebezpečné látky do vodovodního odpadu. Použitý olej se musí odevzdat do sběrného střediska. Pokud nevíte, kde se sběrné středisko nachází, obraťte se na svého nadřízeného.

## 6.4.1 Plán kontroly chladicí kapaliny

| Firma:  |   |                         |   |
|---|---|-------------------------|---|
| Č.:   |   |                         |   |
| Datum:  |   |                         |   |
| Použitá chladicí kapalina:  |   |                         |   |
| Kontrolované množství   | Metoda  | Interval                | Opatření, vysvětlení  |
| Zřetelné změny  | Vzhled, pach  | Denně                   | Zjistit a odstranit příčinu, např. odebrat olej, zkontrolovat filtr   |
| Hodnota pH  | Laboratorní metoda:<br>elektrometrický měřič pH<br>(DIN 51369)<br>Metoda na pracovišti:<br>pomocí indikačního pH<br>papírku | 1 x týdně <sup>1)</sup> | Při snížení pH o :<br>> 0,5 vůči původní hodnotě:<br>opatření dle doporučení výrobce<br>> 1,0 vůči původní hodnotě:<br>výměna chladicí kapaliny, vyčištění obvodu<br>chladicí kapaliny  |
| Koncentrace   | Ruční refraktometr  | 1 x týdně <sup>1)</sup> | Při výskytu oleje v kapalině udává tato<br>metoda nesprávné hodnoty.  |
| Zásaditost  | Analýza kyselin dle doporu-<br>čení výrobce   | Podle potřeby           | Metoda je nezávislá na obsahu oleje v kapa-<br>lině.  |
| Obsah dusitanů  | Testovací proužek nebo labo-<br>ratorní metoda  | 1 x týdně <sup>1)</sup> | > 20 mg/l:<br>Vyměňte chladicí kapalinu nebo inhibiční pří-<br>sady; je třeba určit koncentraci NDELA<br>v chladicí kapalině i ve vzduchu<br>> 5 mg/l NDELA v chladicí kapalině:<br>výměna chladicí kapaliny, vyčištění a dezin-<br>fekce obvodu chladicí kapaliny, nalezení<br>zdroje dusičnanů a jeho odstranění. |
| Obsah dusičnanů a<br>dusitanů v použité vodě,<br>pokud není z veřejného<br>vodovodu | Testovací proužek nebo labo-<br>ratorní metoda  | Podle potřeby           | Použijte vodu z veřejného vodovodu, pokud<br>je obsah dusičnanů > 50 mg/l, informujte<br>vodárenskou společnost   |

<sup>1)</sup> Udané intervaly platí pro nepřetržitý provoz stroje. Při odlišných provozních podmínkách je třeba změnit intervaly kontrol.

Pracovník:

Podpis:

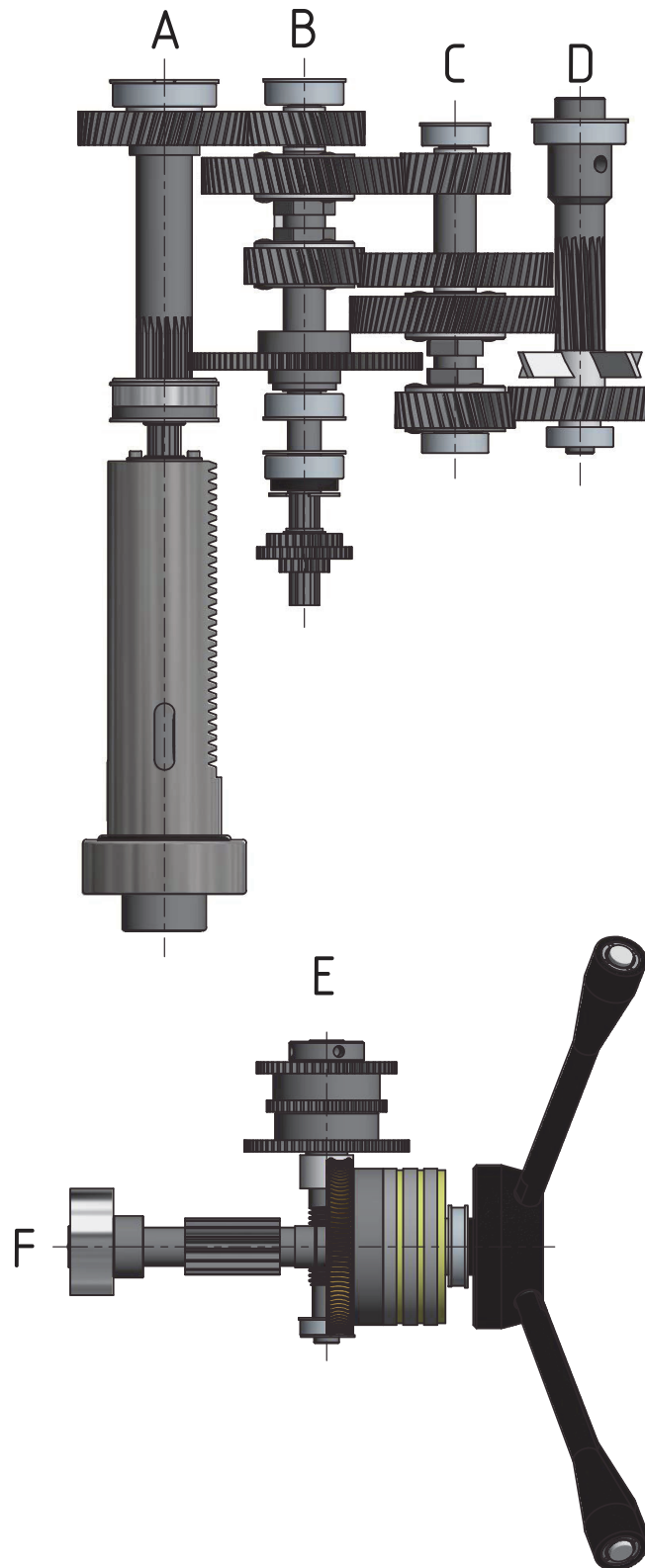
## 7 Poruchy

| Porucha  | Příčina / možné důsledky  | Řešení  |
|--|---|---|
| Vřeteno neustále mění směr otáčení, rozeznatelný na ovládacím panelu, kontrolky se neustále přepínají. | <ul style="list-style-type: none"> <li>Doraz vrtací hloubky je povolený a nachází se pod nastavenou spodní polohou v režimu řezání závitů.</li> </ul>   | <ul style="list-style-type: none"> <li>Nastavte doraz vrtací polohy do vhodné polohy a zajistěte jej. Poté spusťte režim řezání závitů.</li> </ul>  |
| Motor se nadměrně zahřívá.   | <ul style="list-style-type: none"> <li>Nesprávné elektrické zapojení.</li> </ul>  | <ul style="list-style-type: none"> <li> „Elektrické připojení“ na straně 24</li> </ul>   |
| Stroj nelze spustit.   | <ul style="list-style-type: none"> <li>Ochranný kryt sklíčidla</li> <li>Vestavěný vyražeč</li> <li>Ochranný jistič</li> <li>400 V zásuvka</li> </ul>  | <ul style="list-style-type: none"> <li>Zavřete ochranný kryt sklíčidla, zkontrolujte funkci koncového spínače.</li> <li>Vytáhněte vyražeč nástrojů, zkontrolujte funkci koncového spínače.</li> <li>Zjistěte příčinu přetížení motoru.</li> <li>Zkontrolujte směr otáčení.</li> </ul> |
| Hluk při práci.  | <ul style="list-style-type: none"> <li>Vřeteno není řádně namazané.</li> <li>Tupý nebo špatně upnutý vrták.</li> <li>Příliš málo oleje v převodovce.</li> </ul>                                 | <ul style="list-style-type: none"> <li>Vřeteno promažte (pouze v demontovaném stavu).</li> <li>Použijte nový nástroj a zkontrolujte jeho upnutí.</li> <li>Zkontrolujte stav oleje, případně jej doplňte. Zkontrolujte stav ozubených kol přes průzor.</li> </ul>                      |
| Vrták se nadměrně zahřívá.   | <ul style="list-style-type: none"> <li>Příliš vysoké otáčky nebo posuv.</li> <li>Třísky nejsou odváděny z vývrtu.</li> <li>Vrták je tupý.</li> <li>Žádné nebo nedostatečné chlazení.</li> </ul> | <ul style="list-style-type: none"> <li>Zvolte jiné otáčky.</li> <li>Vrták častěji vytahujte.</li> <li>Vrták vyměňte nebo nabruste.</li> <li>Použijte chlazení.</li> </ul>   |
| Hrot vrtáku odbíhá, vývrt není kulatý.   | <ul style="list-style-type: none"> <li>Tvrdá vlákna v obrobku.</li> <li>Nerovný úhel nebo řezná spirála nástroje.</li> <li>Vrták je ohnutý.</li> </ul>  | <ul style="list-style-type: none"> <li>Použijte nový vrták.</li> </ul>  |
| Vrták je vadný.  | <ul style="list-style-type: none"> <li>Nepoužíváte podložku.</li> </ul>   | <ul style="list-style-type: none"> <li>Použijte podložku a připevněte ji k obrobku.</li> </ul>  |
| Nástroj neběží kruhovitě nebo se viklá.  | <ul style="list-style-type: none"> <li>Vrták je ohnutý.</li> <li>Opotřebovaná ložiska.</li> <li>Vrták není správně upnutý.</li> <li>Vrtací sklíčidlo je vadné.</li> </ul>                       | <ul style="list-style-type: none"> <li>Použijte nový vrták.</li> <li>Vyměňte ložiska.</li> <li>Správně vrták upněte.</li> <li>Vrtací sklíčidlo vyměňte.</li> </ul>  |
| Sklíčidlo nebo kuželový trn nelze nasadit.   | <ul style="list-style-type: none"> <li>Nečistota, tuk nebo olej na kuželovité vnitřní straně sklíčidla nebo na upínacím kuželu.</li> <li>Nesprávná pozice unašeče ve vřetenu.</li> </ul>        | <ul style="list-style-type: none"> <li>Povrchy pečlivě očistěte.</li> <li>Udržujte povrchy bez mastnoty.</li> </ul>   |
| Motor neběží.  | <ul style="list-style-type: none"> <li>Motor je nesprávně zapojený.</li> <li>Vadné pojistky.</li> <li>Ochranný kryt sklíčidla není zavřený.</li> </ul>  | <ul style="list-style-type: none"> <li>Nechejte motor zkontrolovat kvalifikovaným elektrikářem.</li> <li>Zavřete ochranný kryt sklíčidla.</li> </ul>  |
| Motor se přehřívá a nemá výkon.  | <ul style="list-style-type: none"> <li>Motor je přetížený.</li> <li>Příliš nízké síťové napětí.</li> <li>Motor je nesprávně zapojený.</li> </ul>  | <ul style="list-style-type: none"> <li>Zpomalte posuv. Motor vypněte a nechejte jej zkontrolovat kvalifikovaným elektrikářem.</li> <li>Nechejte motor zkontrolovat kvalifikovaným elektrikářem.</li> </ul>  |

| <b>Porucha</b>                             | <b>Příčina / možné důsledky</b>  | <b>Řešení</b>  |
|--|--|--|
| Nedostatečná pracovní přesnost.            | <ul style="list-style-type: none"> <li>• Nevyrovnaně těžký nebo upnutý obrobek.</li> <li>• Nepřesná horizontální poloha držáku obrobku.</li> </ul>   | <ul style="list-style-type: none"> <li>• Upněte obrobek tak, aby byl vyvážený a bez pnutí.</li> <li>• Vyrovnajte držák obrobku.</li> </ul>   |
| Pinola se nevrací.                         | <ul style="list-style-type: none"> <li>• Vratná pružina nefunguje.</li> </ul>  | <ul style="list-style-type: none"> <li>• Vratnou pružinu zkontrolujte, příp. vyměňte.</li> </ul>   |
| Pinolu nelze posunout dolů.                | <ul style="list-style-type: none"> <li>• Vestavěný vyražeč je zatlačený.</li> <li>• Nastavení vrtací hloubky není povolené.</li> </ul>   | <ul style="list-style-type: none"> <li>• Vytáhněte vestavěný vyražeč.</li> <li>• Povolte nastavení vrtací hloubky.</li> </ul>  |
| Příliš vysoká teplota ložiska vřetene.     | <ul style="list-style-type: none"> <li>• Ložisko je opotřebované.</li> <li>• Předpětí ložiska je příliš velké.</li> <li>• Práce s vysokými otáčkami po delší dobu.</li> </ul>  | <ul style="list-style-type: none"> <li>• Vyměňte ložisko.</li> <li>• Zvyšte vůli pevného ložiska.</li> <li>• Snižte otáčky / posuv.</li> </ul>   |
| Chvění vřetene při drsném povrchu obrobku. | <ul style="list-style-type: none"> <li>• Příliš velká vůle ložiska.</li> <li>• Vřeteno se pohybuje nahoru a dolů.</li> <li>• Sklíčidlo je povolené.</li> <li>• Nástroj je tupý.</li> <li>• Obrobek není řádně upnutý.</li> </ul> | <ul style="list-style-type: none"> <li>• Snižte vůli ložisek nebo je vyměňte.</li> <li>• Seřídte vůli ložiska (pevné ložisko).</li> <li>• Zkontrolujte, seřídte.</li> <li>• Vrták nabruste nebo použijte nový vrták.</li> <li>• Pevně upněte obrobek.</li> </ul> |

## 8 Náhradní díly - DH 35 G

### 8.1 Vrtací hlava

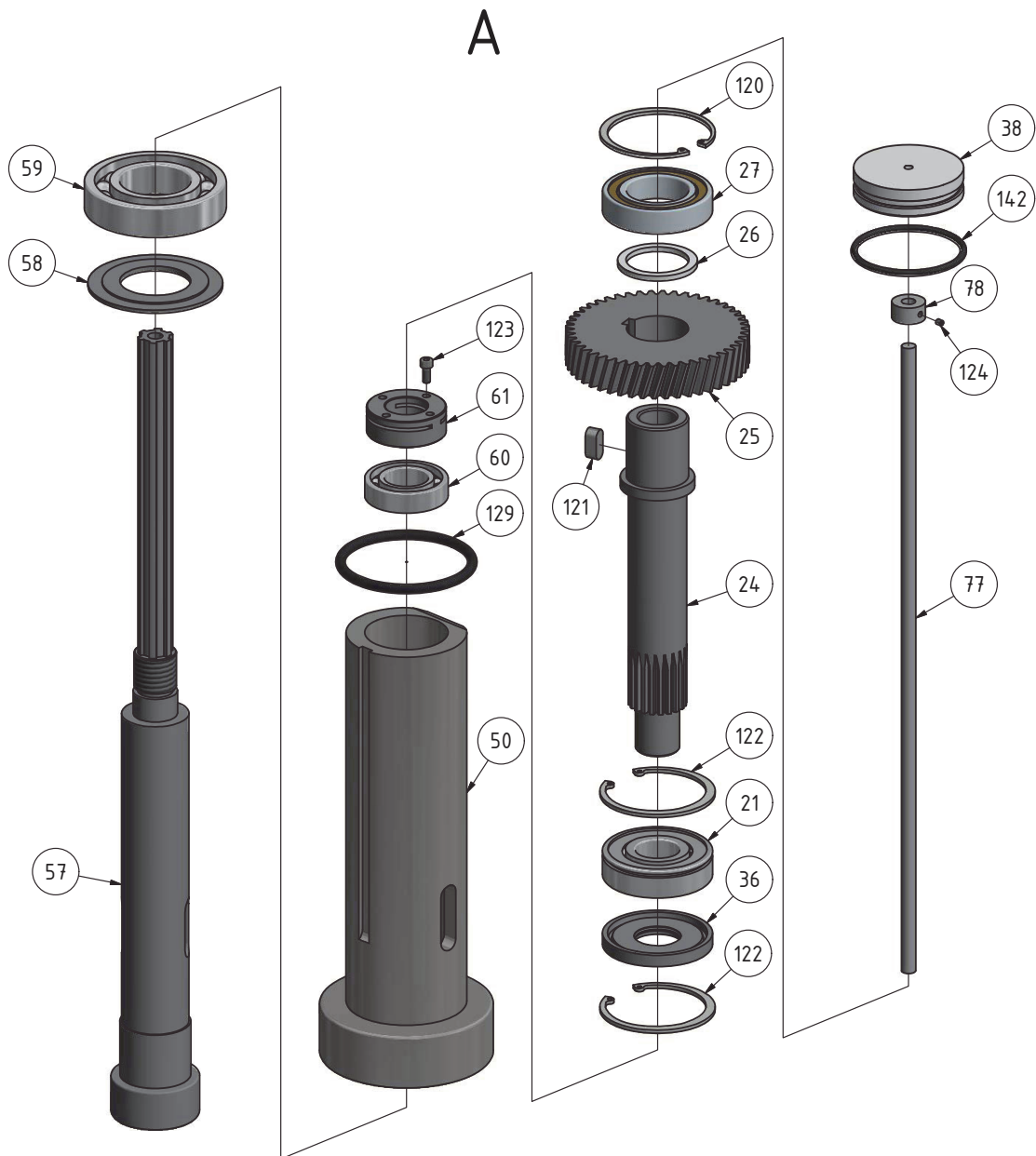


8-1: Vrtací hlava

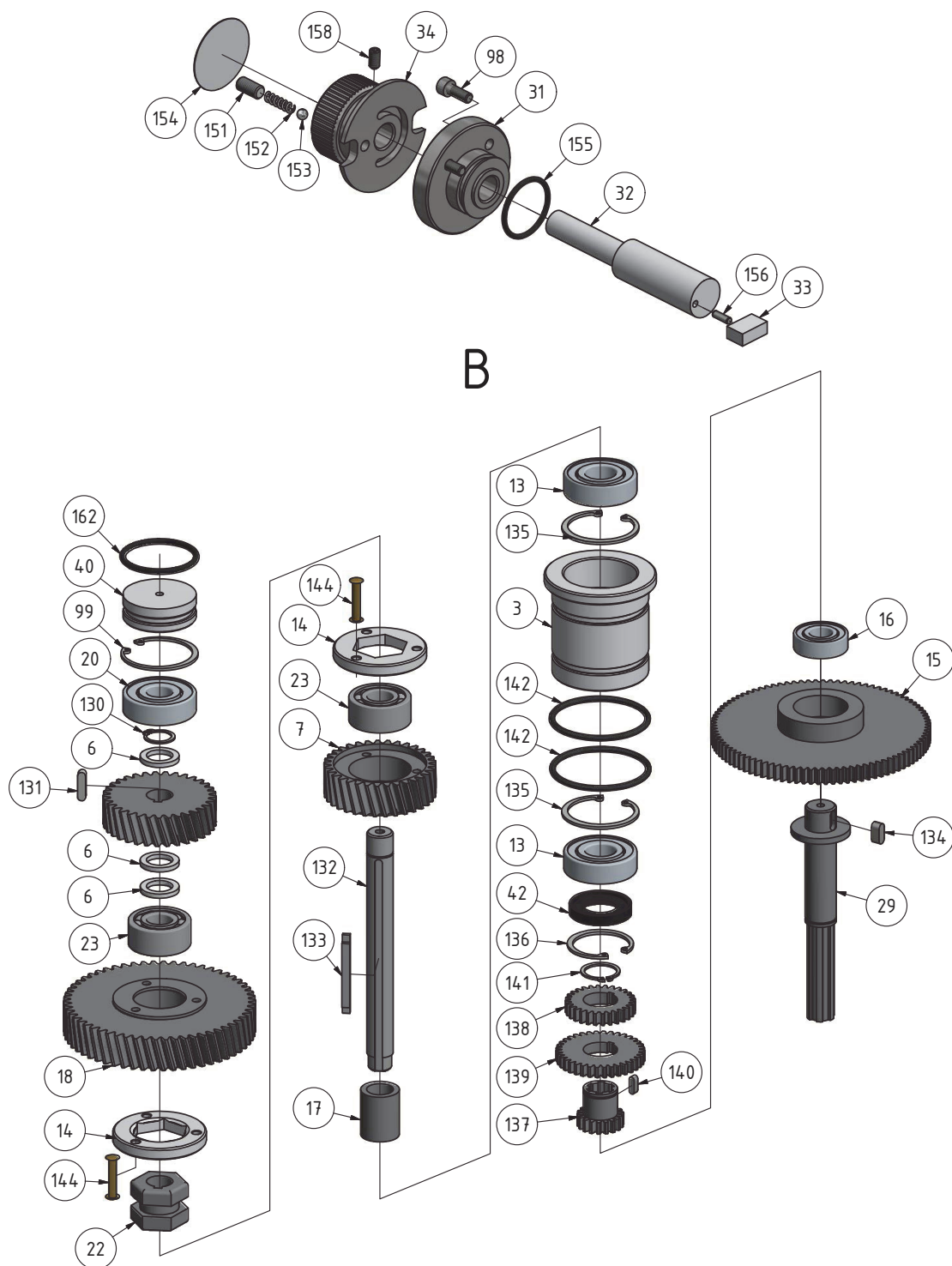
DH35G\_parts\_CZ.fm



## 8.2 Vrtací hlava

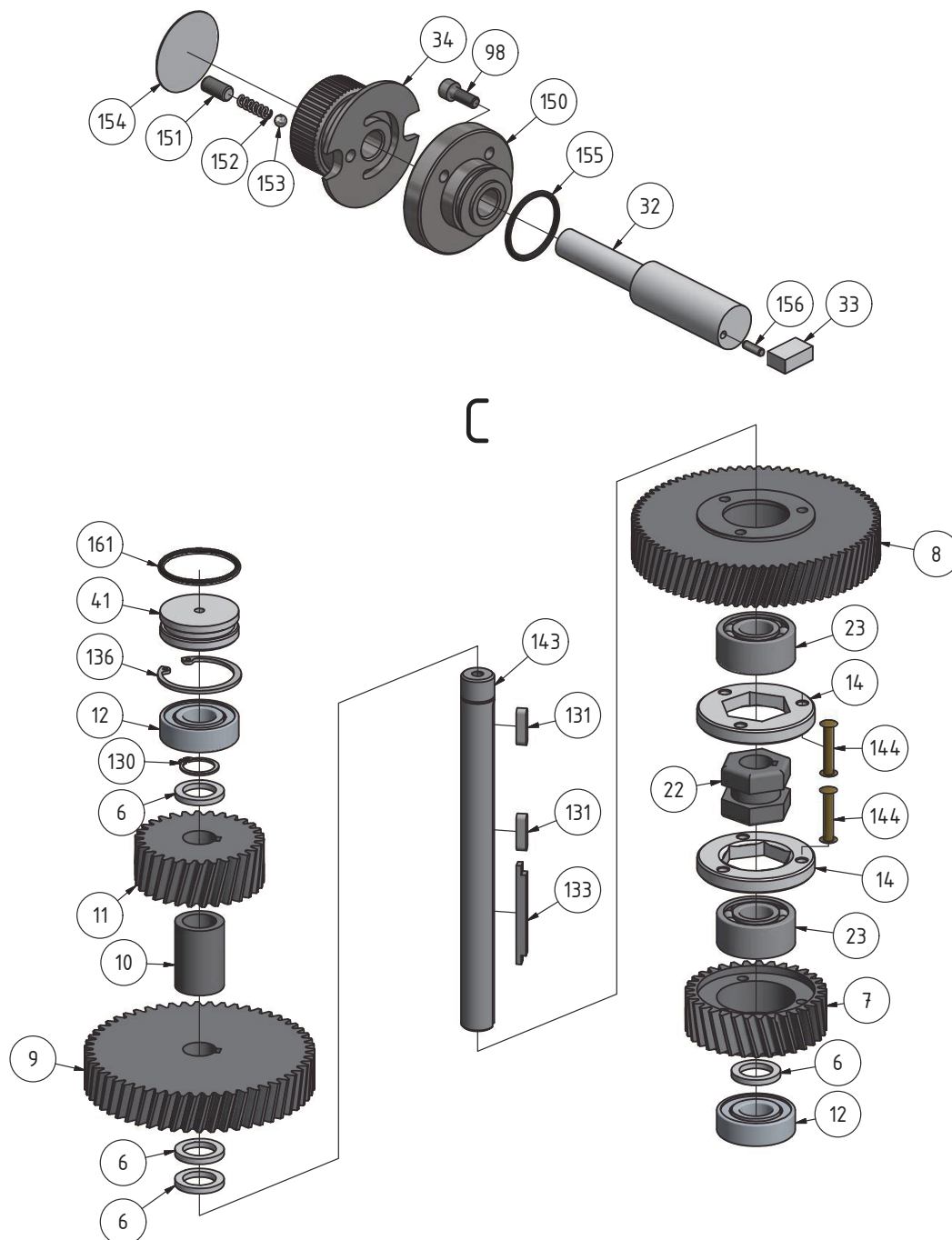


## 8.3 Vrtací hlava



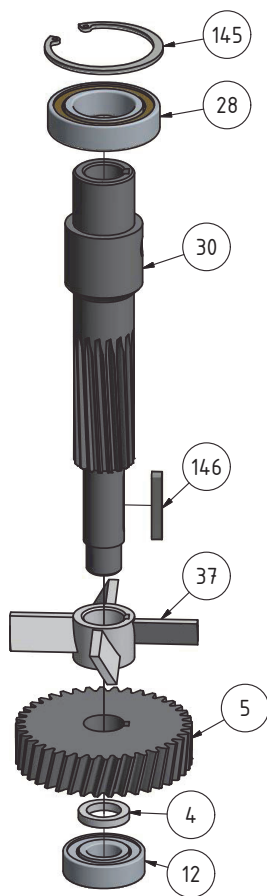
8-3: Vrtací hlava

## 8.4 Vrtací hlava



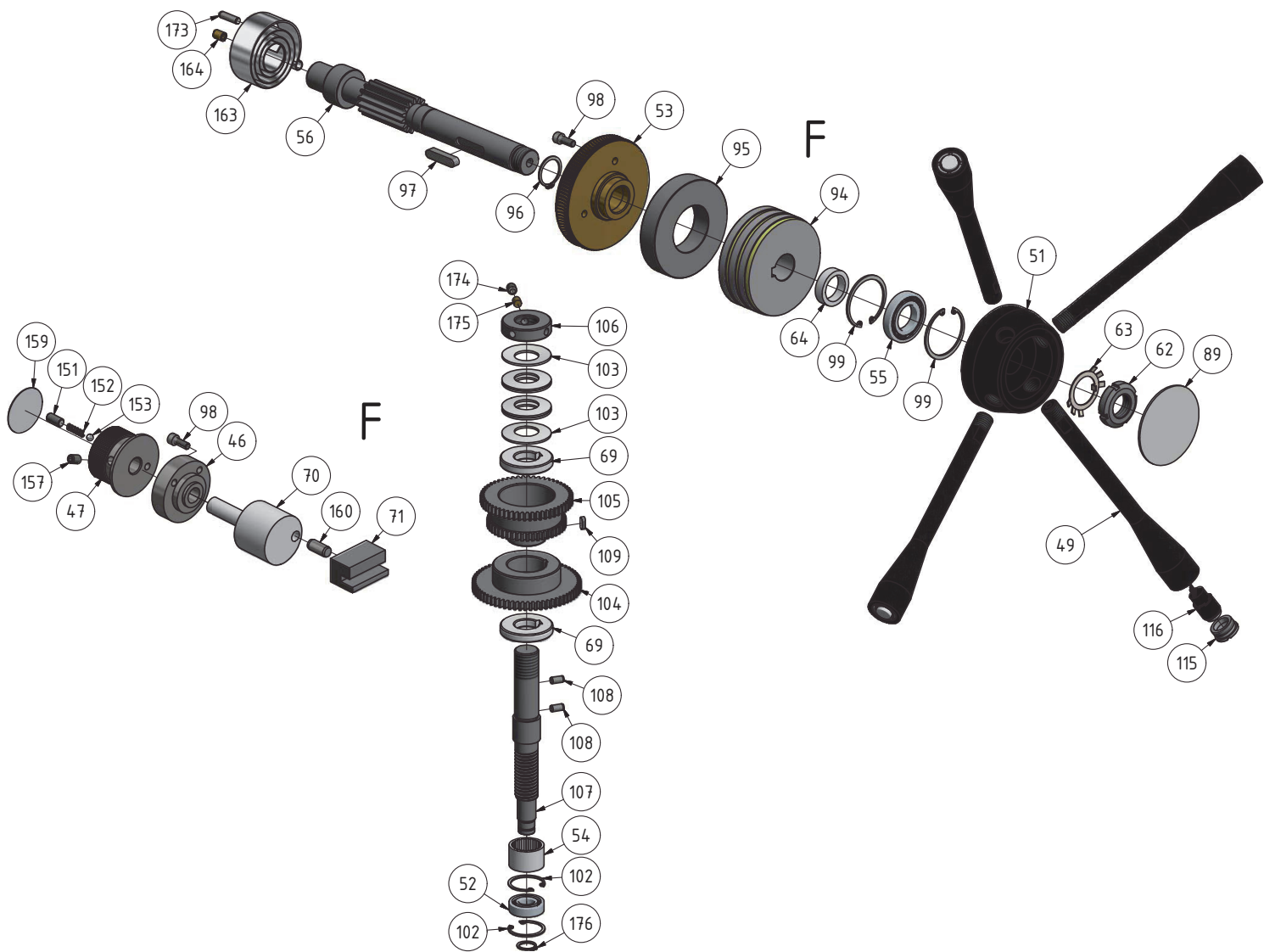
8-4: Vrtací hlava

## 8.5 Vrtací hlava



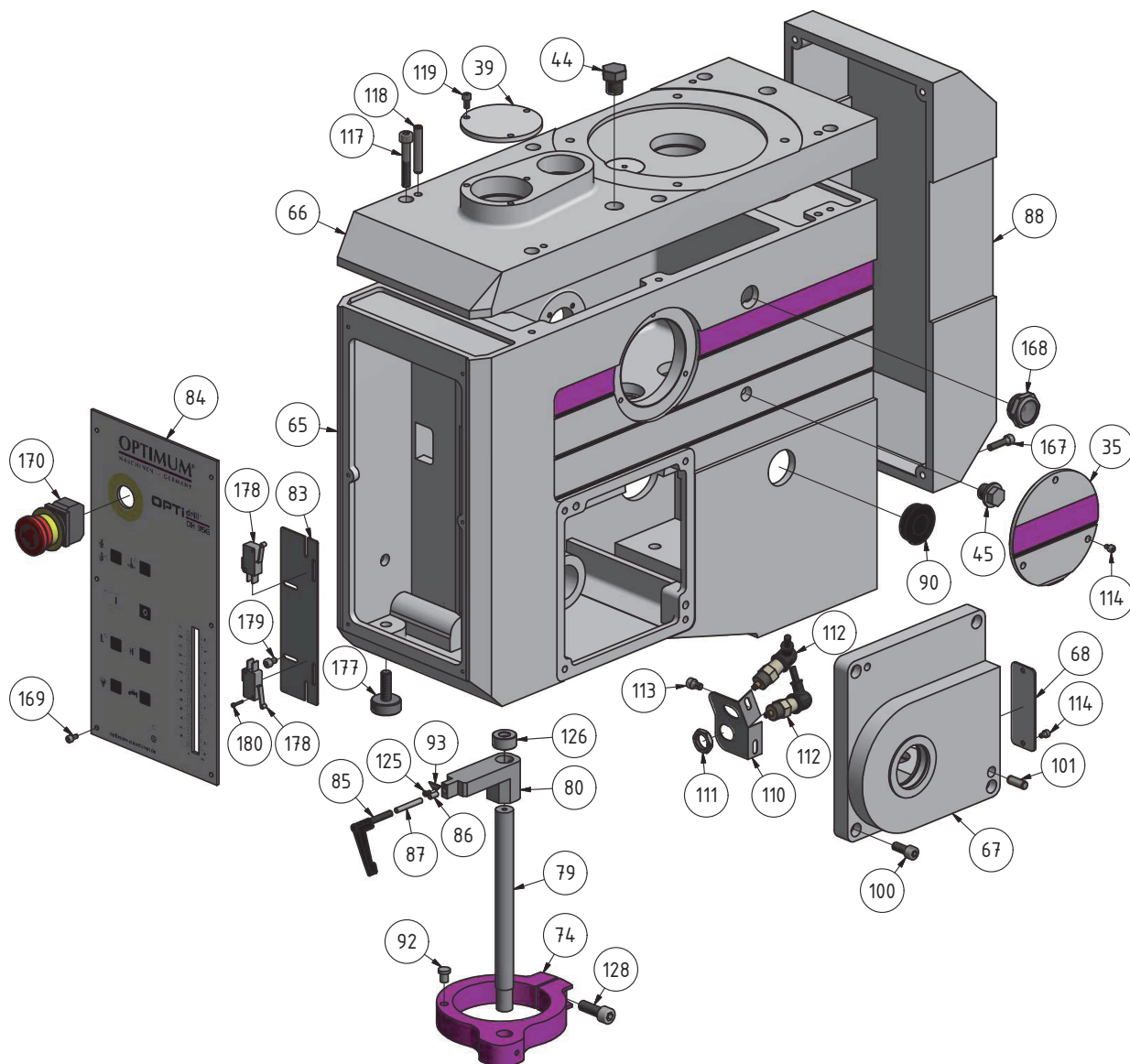
8-5: Vrtací hlava

## 8.6 Vrtací hlava

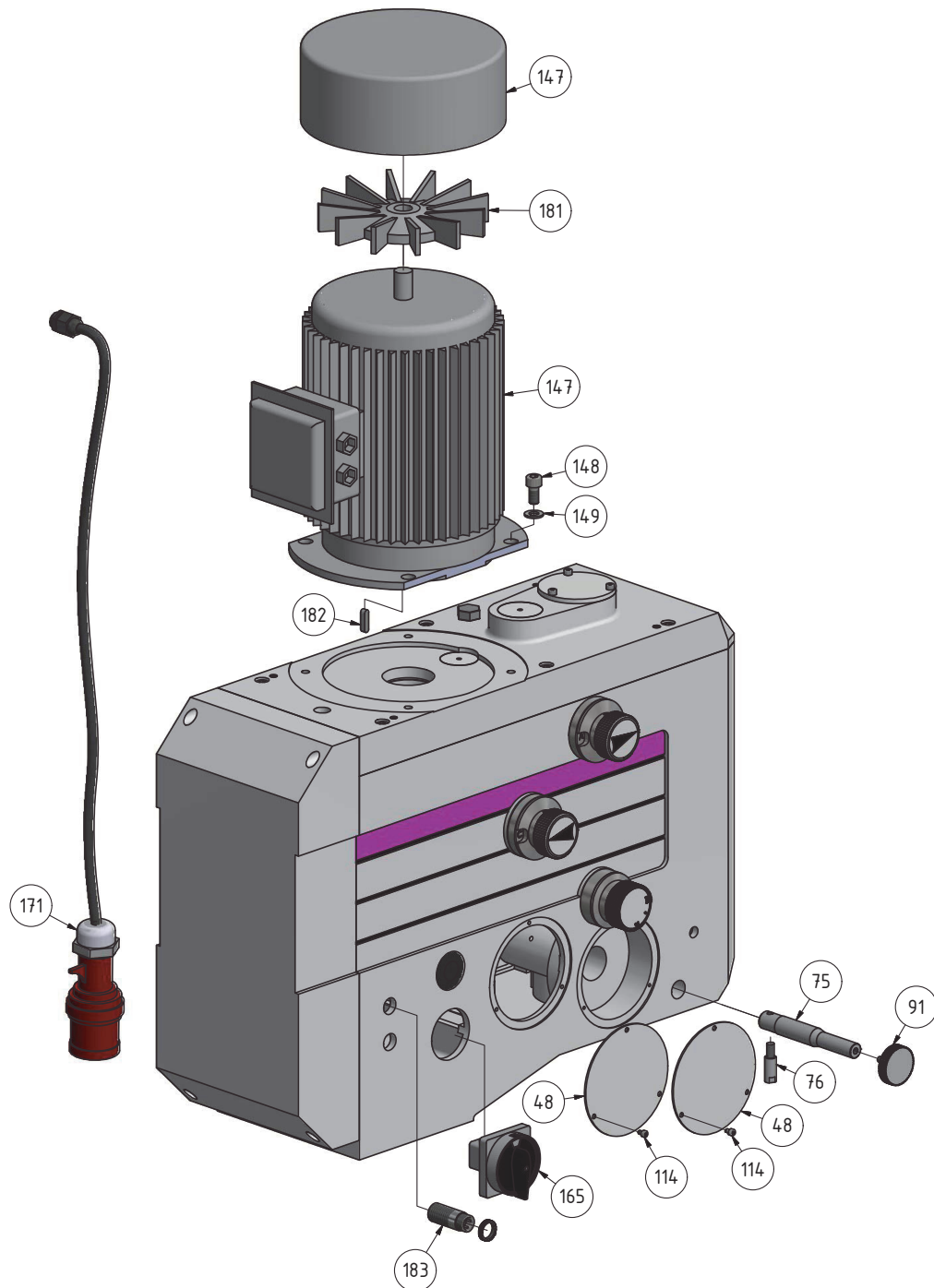


8-6: Vrtací hlava

DH35G\_parts\_CZ.fm

**8.7 Vrtací hlava**

8-7: Vrtací hlava

**8.8 Vrtací hlava**

8-8: Vrtací hlava



| Ersatzteilliste Bohrkopf DH35G - Spare part list drilling head DH35G |                 |                |       |          |               |
|--|-----------------|----------------|-------|----------|---------------|
| Pos  | Bezeichnung     | Description    | Menge | Grösse   | Artikelnummer |
|  |                 |                | Qty.  | Size     | Item no.      |
| 3  | Lagerbock       | Bearing block  | 1     |          | 0303425003    |
| 4  | Ring            | Ring           | 1     |          | 0303425004    |
| 5  | Zahnrad         | Gear           | 1     |          | 0303425005    |
| 6  | Ring            | Ring           | 7     |          | 0303425006    |
| 7  | Zahnrad         | Gear           | 2     |          | 0303425007    |
| 8  | Zahnrad         | Gear           | 1     |          | 0303425008    |
| 9  | Zahnrad         | Gear           | 1     |          | 0303425009    |
| 10   | Hülse           | Sleeve         | 1     |          | 0303425010    |
| 11   | Zahnrad         | Gear           | 1     |          | 0303425011    |
| 12   | Kugellager      | Ball bearing   | 3     | 6203     | 0406203R      |
| 13   | Kugellager      | Ball bearing   | 2     | 6204     | 0406204R      |
| 14   | Flansch         | Flange         | 4     |          | 0303425014    |
| 15   | Zahnrad         | Gear           | 1     |          | 0303425015    |
| 16   | Kugellager      | Ball bearing   | 1     | 6202     | 0406202R      |
| 17   | Buchse          | Bushing        | 1     |          | 0303425017    |
| 18   | Zahnrad         | Gear           | 1     |          | 0303425018    |
| 20   | Kugellager      | Ball bearing   | 1     | 6303     | 0406303R      |
| 21   | Kugellager      | Ball bearing   | 1     | 6305     | 0406305R      |
| 22   | Kupplung        | Clutch         | 2     |          | 0303425022    |
| 23   | Kugellager      | Ball bearing   | 4     | 3203     | 0403203R      |
| 24   | Welle           | Shaft          | 1     |          | 0303425024    |
| 25   | Zahnrad         | Gear           | 1     |          | 0303425025    |
| 26   | Ring            | Ring           | 1     |          | 0303425026    |
| 27   | Kugellager      | Ball bearing   | 1     | 6007     | 0406007R      |
| 28   | Kugellager      | Ball bearing   | 1     | 6006     | 0406006R      |
| 29   | Welle           | Shaft          | 1     |          | 0303425029    |
| 30   | Welle           | Shaft          | 1     |          | 0303425030    |
| 31   | Flansch         | Flange         | 1     |          | 0303425031    |
| 32   | Welle           | Shaft          | 2     |          | 0303425032    |
| 33   | Platte          | Plate          | 2     |          | 0303425033    |
| 34   | Wahlschalter    | Mode switch    | 2     |          | 0303425034    |
| 35   | Abdeckung       | Cover          | 1     |          | 0303425035    |
| 36   | Scheibe         | Washer         | 1     |          | 0303425036    |
| 37   | Ölschleuder     | Oil whizzer    | 1     |          | 0303425037    |
| 38   | Verschluss      | Plug           | 1     |          | 0303425038    |
| 39   | Abdeckung       | Cover          | 1     |          | 0303425039    |
| 40   | Verschluss      | Plug           | 1     |          | 0303425040    |
| 41   | Verschluss      | Plug           | 1     |          | 0303425041    |
| 42   | Dichtung        | Seal           | 1     | 20x40x7  | 0303425042    |
| 44   | Einfüllschraube | Plug screw     | 1     |          | 0303425044    |
| 45   | Ablassschraube  | Drain screw    | 1     |          | 0303425045    |
| 46   | Flansch         | Flange         | 1     |          | 0303425046    |
| 47   | Wahlschalter    | Mode switch    | 1     |          | 0303425047    |
| 48   | Abdeckung       | Cover          | 2     |          | 0303425048    |
| 49   | Hebel           | Lever          | 4     |          | 0303425049    |
| 50   | Pinole          | Sleeve         | 1     |          | 0303425050    |
| 51   | Nabe            | Hub            | 1     |          | 0303425051    |
| 52   | Kugellager      | Ball bearing   | 1     | 6002     | 0406002R      |
| 53   | Schneckenrad    | Worm wheel     | 1     |          | 0303425053    |
| 54   | Nadellager      | Needle bearing | 1     | 25X32X20 | 0303425054    |
| 55   | Kugellager      | Ball bearing   | 1     | 16005    | 04016005R     |
| 56   | Welle           | Shaft          | 1     |          | 0303425056    |
| 57   | Bohrspindel     | Drill spindle  | 1     |          | 0303425057    |
| 58   | Scheibe         | Washer         | 1     |          | 0303425058    |
| 59   | Kugellager      | Ball bearing   | 1     | 7208     | 0407208R      |
| 60   | Kugellager      | Ball bearing   | 1     | 7005     | 0407005R      |
| 61   | Klemmmutter     | Clamping nut   | 1     |          | 0303425061    |
| 62   | Nutmutter       | Grooved nut    | 1     | M24x1,5  | 0303425062    |
| 63   | Sicherungsblech | Lock washer    | 1     |          | 0303425063    |
| 64   | Buchse          | Bushing        | 1     |          | 0303425064    |
| 65   | Gehäuse         | Housing        | 1     |          | 0303425065    |
| 66   | Motorplatte     | Motor plate    | 1     |          | 0303425066    |
| 67   | Gehäuse         | Housing        | 1     |          | 0303425067    |
| 68   | Abdeckung       | Cover          | 1     |          | 0303425068    |

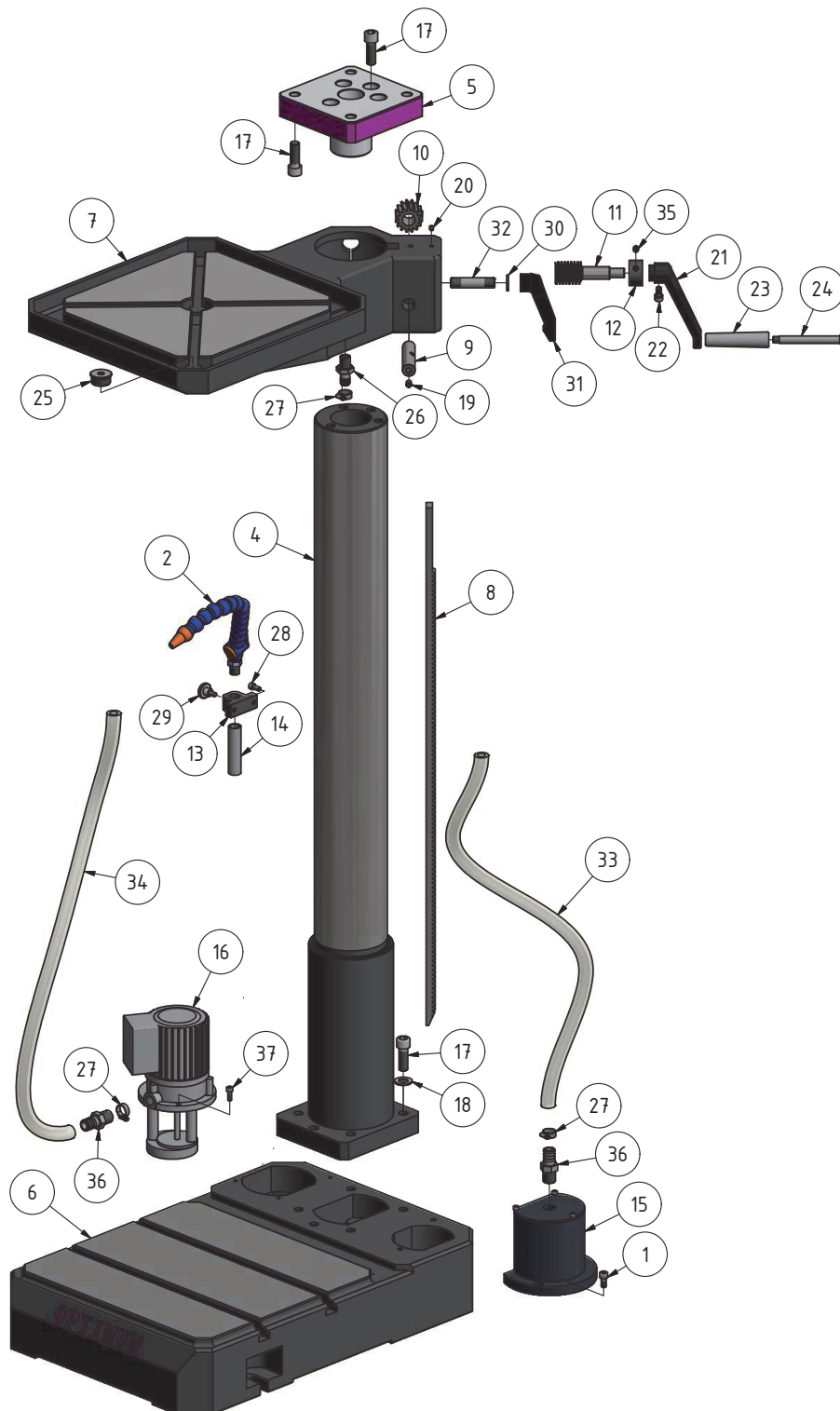


|     |                        |                   |    |                         |             |
|-----|------------------------|-------------------|----|-------------------------|-------------|
| 69  | Scheibe                | Washer            | 2  |                         | 0303425069  |
| 70  | Welle                  | Shaft             | 1  |                         | 0303425070  |
| 71  | Schaltgabel            | Switch fork       | 1  |                         | 0303425071  |
| 74  | Aufnahme               | Collet            | 1  |                         | 0303425074  |
| 75  | Stößel                 | Plunger           | 1  |                         | 0303425075  |
| 76  | Bolzen                 | Bolt              | 1  |                         | 0303425076  |
| 77  | Stange                 | Rod               | 1  |                         | 0303425077  |
| 78  | Buchse                 | Bushing           | 2  |                         | 0303425078  |
| 79  | Stange                 | Rod               | 1  |                         | 0303425079  |
| 80  | Halter                 | Holder            | 1  |                         | 0303425080  |
| 83  | Platte                 | Plate             | 1  |                         | 0303425083  |
| 84  | Steuerung              | Control           | 1  |                         | 0303425084  |
| 85  | Klemmhebel             | Clamping lever    | 1  |                         | 0303425085  |
| 86  | Stift                  | Pin               | 1  |                         | 0303425086  |
| 87  | Stift                  | Pin               | 1  |                         | 0303425087  |
| 88  | Abdeckung              | Cover             | 1  |                         | 0303425088  |
| 89  | Abdeckung              | Cover             | 1  |                         | 0303425089  |
| 90  | Verschluss             | Plug              | 2  |                         | 0303425090  |
| 91  | Knopf                  | Knob              | 1  |                         | 0303425091  |
| 92  | Bolzen                 | Bolt              | 1  |                         | 0303425092  |
| 93  | Zeiger                 | Indicator         | 1  |                         | 0303425093  |
| 94  | Magnetkupplung         | Magnetic clutch   | 1  |                         | 0303425094  |
| 95  | Ring                   | Ring              | 1  |                         | 0303425095  |
| 96  | Sicherungsring         | Retaining ring    | 1  | DIN 471 - 25x1,2        |             |
| 97  | Passfeder              | Fitting key       | 1  | DIN 6885 - A 8 x 7 x 36 |             |
| 98  | Innensechskantschraube | Socket head screw | 9  | ISO 4762 - M6 x 16      |             |
| 99  | Sicherungsring         | Retaining ring    | 3  | DIN 472 - 47x1,75       |             |
| 100 | Innensechskantschraube | Socket head screw | 4  | ISO 4762 - M8 x 20      |             |
| 101 | Zylinderstift          | Cylindrical pin   | 3  | ISO 2338 - 8 h8 x 22    |             |
| 102 | Sicherungsring         | Retaining ring    | 2  | DIN 472 - 32x1,2        |             |
| 103 | Tellerfeder            | Disc spring       | 1  |                         | 03034250103 |
| 104 | Zahnrad                | Gear              | 1  |                         | 03034250104 |
| 105 | Zahnrad                | Gear              | 1  |                         | 03034250105 |
| 106 | Klemmmutter            | Clamping nut      | 1  |                         | 03034250106 |
| 107 | Welle                  | Shaft             | 1  |                         | 03034250107 |
| 108 | Zylinderstift          | Cylindrical pin   | 2  | ISO 2338 - 6 h8 x 12    |             |
| 109 | Passfeder              | Fitting key       | 1  | DIN 6885 - A 5 x 3 x 12 |             |
| 110 | Winkel                 | Angle             | 1  |                         | 03034250110 |
| 111 | Sechskantmutter        | Hexagon nut       | 2  |                         | 03034250111 |
| 112 | El. Bürste             | El. Brush         | 2  |                         | 03034250112 |
| 113 | Innensechskantschraube | Socket head screw | 5  | ISO 4762 - M6 x 10      | 03034250113 |
| 114 | Innensechskantschraube | Socket head screw | 11 | ISO 4762 - M4 x 6       | 03034250114 |
| 115 | Klemmbuchse            | Clamping bushing  | 4  |                         | 03034250115 |
| 116 | Taster                 | Button            | 4  |                         | 03034250116 |
| 117 | Innensechskantschraube | Socket head screw | 6  | ISO 4762 - M8 x 50      |             |
| 118 | Zylinderstift          | Cylindrical pin   | 4  | DIN EN ISO 8733 - 8x50  |             |
| 119 | Innensechskantschraube | Socket head screw | 3  | ISO 4762 - M5 x 10      |             |
| 120 | Sicherungsring         | Retaining ring    | 1  | DIN 472 - 62x2          |             |
| 121 | Passfeder              | Fitting key       | 1  | DIN 6885 - A 8 x 7 x 18 |             |
| 122 | Sicherungsring         | Retaining ring    | 2  | DIN 472 - 62 x 2        |             |
| 123 | Innensechskantschraube | Socket head screw | 2  | ISO 4762 - M4 x 10      |             |
| 124 | Gewindestift           | Grub screw        | 1  | DIN 913 - M3 x 4        |             |
| 125 | Schraube               | Screw             | 1  | ISO 7380-1 - M3 x 6     |             |
| 126 | Buchse                 | Bushing           | 1  |                         | 03034250126 |
| 128 | Innensechskantschraube | Socket head screw | 1  | ISO 4762 - M10 x 30     |             |
| 129 | O-Ring                 | O-ring            | 1  | DIN 3771 - 69 x 5,3     |             |
| 130 | Sicherungsring         | Retaining ring    | 2  | DIN 471 - 17x1          |             |
| 131 | Passfeder              | Fitting key       | 3  | DIN 6885 - A 5 x 5 x 20 |             |
| 132 | Welle                  | Shaft             | 1  |                         | 03034250132 |
| 133 | Passfeder              | Fitting key       | 2  |                         | 03034250133 |
| 134 | Passfeder              | Fitting key       | 1  | DIN 6885 - A 6 x 6 x 14 |             |
| 135 | Sicherungsring         | Retaining ring    | 2  | DIN 472 - 47 x 1,75     |             |
| 136 | Sicherungsring         | Retaining ring    | 2  | DIN 472 - 40 x 1,75     |             |
| 137 | Zahnrad                | Gear              | 1  |                         | 03034250137 |
| 138 | Zahnrad                | Gear              | 1  |                         | 03034250138 |
| 139 | Zahnrad                | Gear              | 1  |                         | 03034250139 |
| 140 | Passfeder              | Fitting key       | 1  | DIN 6885 - A 4 x 4 x 12 |             |
| 141 | Sicherungsring         | Retaining ring    | 1  | DIN 471 - 22x1,2        |             |
| 142 | O-Ring                 | O-ring            | 3  | DIN 3771 - 58 x 3,55    |             |

DH35G\_parts\_CZ.fm

|     |                        |                       |    |                         |             |
|-----|------------------------|-----------------------|----|-------------------------|-------------|
| 143 | Welle                  | Shaft                 | 1  |                         | 03034250143 |
| 144 | Niet                   | Rivet                 | 12 |                         | 03034250144 |
| 145 | Sicherungsring         | Retaining ring        | 1  | DIN 472 - 55 x 2        |             |
| 146 | Passfeder              | Fitting key           | 1  | DIN 6885 - A 5 x 5 x 36 |             |
| 147 | Motor                  | Motor                 | 1  |                         | 03034250147 |
| 148 | Innensechskantschraube | Socket head screw     | 4  | ISO 4762 - M10 x 20     |             |
| 149 | Scheibe                | Washer                | 4  | DIN 125 - A 10,5        |             |
| 150 | Flansch                | Flange                | 1  |                         | 03034250150 |
| 151 | Gewindestift           | Grub screw            | 3  | GB 77-85 - M8 x 16      |             |
| 152 | Feder                  | Spring                | 3  |                         | 03034250152 |
| 153 | Stahkugel              | Steel ball            | 3  |                         | 03034250153 |
| 154 | Zeiger                 | Indicator             | 2  |                         | 03034250154 |
| 155 | O-Ring                 | O-ring                | 2  | DIN 3771 - 32,5 x 2,65  |             |
| 156 | Zylinders ift          | Cylindrical pin       | 2  | ISO 2338 - 4 h8 x 12    |             |
| 157 | Gewindestift           | Grub screw            | 1  | DIN 916 - M8 x 12       |             |
| 158 | Gewindestift           | Grub screw            | 2  | DIN 916 - M6 x 12       |             |
| 159 | Abdeckung              | Cover                 | 1  |                         | 03034250159 |
| 160 | Zylinders ift          | Cylindrical pin       | 1  | ISO 2338 - 10 h8 x 22   |             |
| 161 | O-Ring                 | O-ring                | 1  | DIN 3771 - 36,5 x 2,65  |             |
| 162 | O-Ring                 | O-ring                | 1  | DIN 3771 - 43,7 x 3,55  |             |
| 163 | Rückholfeder           | Retaining spring      | 1  |                         | 03034250163 |
| 164 | Schmiernippel          | Lubrication cup       | 1  | 8                       | 03034250164 |
| 165 | Hauptschalter          | Main switch           | 1  |                         | 03034250165 |
| 167 | Innensechskantschraube | Socket head screw     | 4  | ISO 4762 - M6 x 25      |             |
| 168 | Ölschauglas            | Oil sight glass       | 1  |                         | 03034250168 |
| 169 | Innensechskantschraube | Socket head screw     | 6  | ISO 4762 - M4 x 8       |             |
| 170 | Not-Halt-Schalter      | Emergency stop button | 1  |                         | 03034250170 |
| 171 | Anschlusskabel         | Plug cable            | 1  |                         | 03034250171 |
| 172 | Buchse                 | Bushing               | 1  |                         | 03034250172 |
| 173 | Zylinders ift          | Cylindrical pin       | 1  | ISO 2338 - 6 h8 x 22    |             |
| 174 | Gewindestift           | Grub screw            | 1  | DIN 916 - M8 x 10       |             |
| 175 | Messingstift           | Brass pin             | 1  |                         | 03034250175 |
| 176 | Sicherungsring         | Retaining ring        | 1  | DIN 471 - 15x1          |             |
| 177 | LED-Lampe              | LED-lamp              | 2  |                         | 03034250177 |
| 178 | Mikroschalter          | Micro switch          | 2  |                         | 03034250178 |
| 179 | Innensechskantschraube | Socket head screw     | 2  | ISO 4762 - M5 x 8       |             |
| 180 | Innensechskantschraube | Socket head screw     | 4  | ISO 4762 - M2 x 12      |             |
| 181 | Lüfter                 | Fan                   | 1  |                         | 03034250181 |
| 182 | Passfeder              | Fitting key           | 1  | DIN 6885 - A 6 x 6 x 25 |             |
| 183 | Anschluss Fusspedal    | Plug foot pedal       | 1  |                         | 03034250183 |
| 184 | Fusspedal (optional)   | Foot pedal (option)   | 1  |                         | 3050032     |

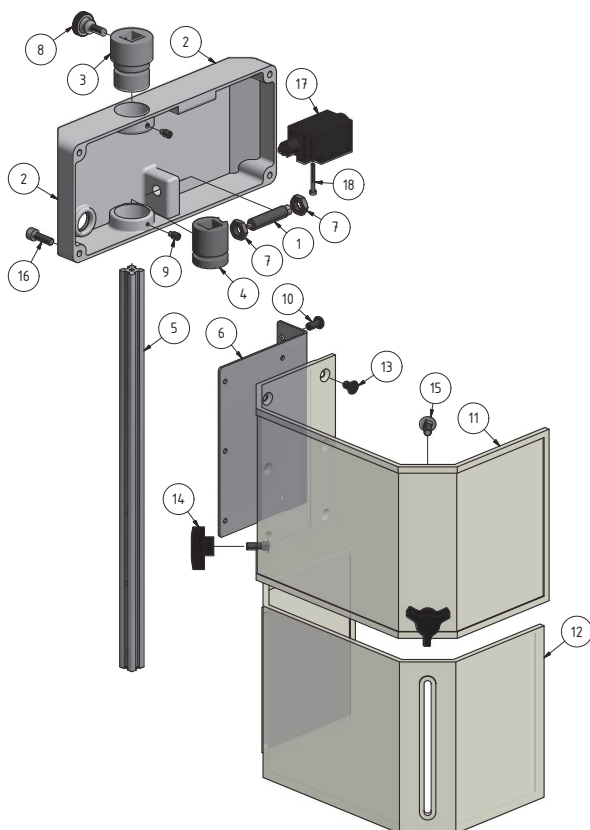
## 8.9 Pracovní stůl



8-9: Pracovní stůl

| DH35G - Ersatzteilliste Bohrtisch- Spare part list drilling table |                        |                   |       |                     |               |
|---|------------------------|-------------------|-------|---------------------|---------------|
| Pos   | Bezeichnung            | Description       | Menge | Grösse              | Artikelnummer |
|   |                        |                   | Qty.  | Size                | Item no.      |
| 1   | Innensechskantschraube | Socket head screw | 2     | ISO 4762 - M6 x 16  |               |
| 2   | Kühlmittelschlauch     | Coolant hose      | 1     |                     | 03034250202   |
| 3   | Innensechskantschraube | Socket head screw | 2     | ISO 4762 - M6 x 16  |               |
| 4   | Säule                  | Column            | 1     |                     | 03034250204   |
| 5   | Halter                 | Holder            | 1     |                     | 03034250205   |
| 6   | Maschinenfuss          | Machine foot      | 1     |                     | 03034250206   |
| 7   | Bohrtisch              | Drill table       | 1     |                     | 03034250207   |
| 8   | Zahnstange             | Rack              | 1     |                     | 03034250208   |
| 9   | Welle                  | Shaft             | 1     |                     | 03034250209   |
| 10  | Zahnrad                | Gear              | 1     |                     | 03034250210   |
| 11  | Welle                  | Shaft             | 1     |                     | 03034250211   |
| 12  | Ring                   | Ring              | 1     |                     | 03034250212   |
| 13  | Halter                 | Holder            | 1     |                     | 03034250213   |
| 14  | Anschluss              | Plug              | 1     |                     | 03034250214   |
| 15  | Spänefilter            | Chip filter       | 1     |                     | 03034250215   |
| 16  | Kühlmittelpumpe        | Coolant pump      | 1     |                     | 03034250216   |
| 17  | Innensechskantschraube | Socket head screw | 13    | ISO 4762 - M14 x 40 |               |
| 18  | Scheibe                | Washer            | 5     | DIN 125-A 14        |               |
| 19  | Schmiernippel          | Lubrication cup   | 1     | 8                   | 03034250219   |
| 20  | Schmiernippel          | Lubrication cup   | 2     | 6                   | 03034250220   |
| 21  | Kurbel                 | Crank             | 1     |                     | 03034250221   |
| 22  | Innensechskantschraube | Socket head screw | 1     | ISO 4762 - M8 x 16  |               |
| 23  | Griff                  | Knob              | 1     |                     | 03034250223   |
| 24  | Schraube               | Screw             | 1     |                     | 03034250224   |
| 25  | Verschluss             | Plug              | 1     |                     | 03034250225   |
| 26  | Anschluss              | Plug              | 1     |                     | 03034250226   |
| 27  | Schlauchbinder         | Hose fitting      | 3     |                     | 03034250227   |
| 28  | Innensechskantschraube | Socket head screw | 2     | GB 70-85 - M6 x 14  |               |
| 29  | Rändelschraube         | Knurled screw     | 1     | DIN 464 - M6 x 12   |               |
| 30  | Scheibe                | Washer            | 1     |                     | 03034250230   |
| 31  | Klemmhebel             | Clamping lever    | 1     |                     | 03034250231   |
| 32  | Bolzen                 | Bolt              | 1     |                     | 03034250232   |
| 33  | Kühlmittelschlauch     | Coolant hose      | 1     |                     | 03034250233   |
| 34  | Kühlmittelschlauch     | Coolant hose      | 1     |                     | 03034250234   |
| 35  | Gewindestift           | Grub screw        | 1     |                     | 03034250235   |
| 36  | Anschluss              | Plug              | 1     |                     | 03034250236   |

## 8.10 Ochranný kryt sklíčidla



Ochranný kryt sklíčidla

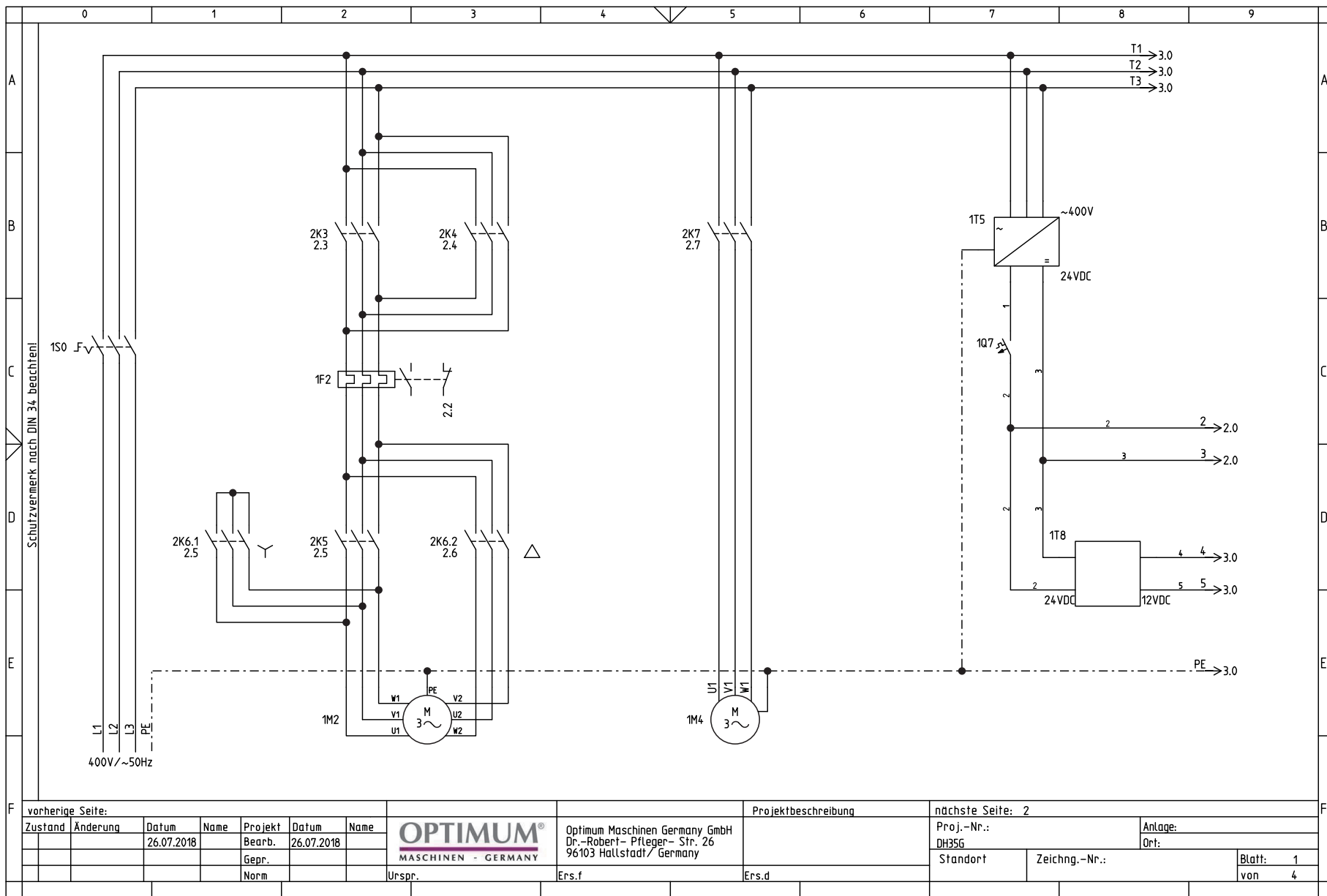
Seznam náhradních dílů - Ochranný kryt sklíčidla

| Poz. | Název (německy)        | Název (anglicky)  | Ks | Velikost             | Obj. číslo  |
|------|------------------------|-------------------|----|----------------------|-------------|
|      |                        |                   |    |                      |             |
| 1    | Sensor                 | Sensor            | 1  | PJLH10-5             | 03034250101 |
| 2    | Gehäuse                | Housing           | 1  |                      | 03034250102 |
| 3    | Buchse                 | Bushing           | 1  |                      | 03034250103 |
| 4    | Buchse                 | Bushing           | 1  |                      | 03034250104 |
| 5    | Stange                 | Rod               | 1  |                      | 03034250105 |
| 6    | Halter                 | Holder            | 1  |                      | 03034250106 |
| 7    | Sechskantmutter        | Hexagon nut       | 2  |                      |             |
| 8    | Rändelschraube         | Knurled screw     | 1  | 6x15                 |             |
| 9    | Gewindestift           | Grub screw        | 2  | ISO 4028 - M6 x 10   |             |
| 10   | Schraube               | Screw             | 3  | ISO 7380-1 - M6 x 12 |             |
| 11   | Bohrfutterschutz       | Drill chuck cover | 1  |                      | 03034250111 |
| 12   | Bohrfutterschutz       | Drill chuck cover | 1  |                      | 03034250112 |
| 13   | Innensechskantschraube | Socket head screw | 6  | ISO 10642 - M6 x 10  |             |
| 14   | Klemmschraube          | Clamping screw    | 2  |                      |             |
| 15   | Schraube               | Screw             | 2  |                      |             |
| 16   | Innensechskantschraube | Socket head screw | 4  | ISO 4762 - M6 x 20   |             |
| 17   | Schalter               | Switch            | 1  |                      | 03034250117 |
| 18   | Innensechskantschraube | Socket head screw | 2  | ISO 4762 - M3 x 25   |             |

DH35G\_parts\_CZ.fm

DH35G\_parts\_CZ.fm

Schéma zapojení - DH 35 G - 1 ze 4



Náhradní díly - DH 35 G  
Verze 1.1.0 z 2019-05-27

Překlad originálního návodu k obsluze

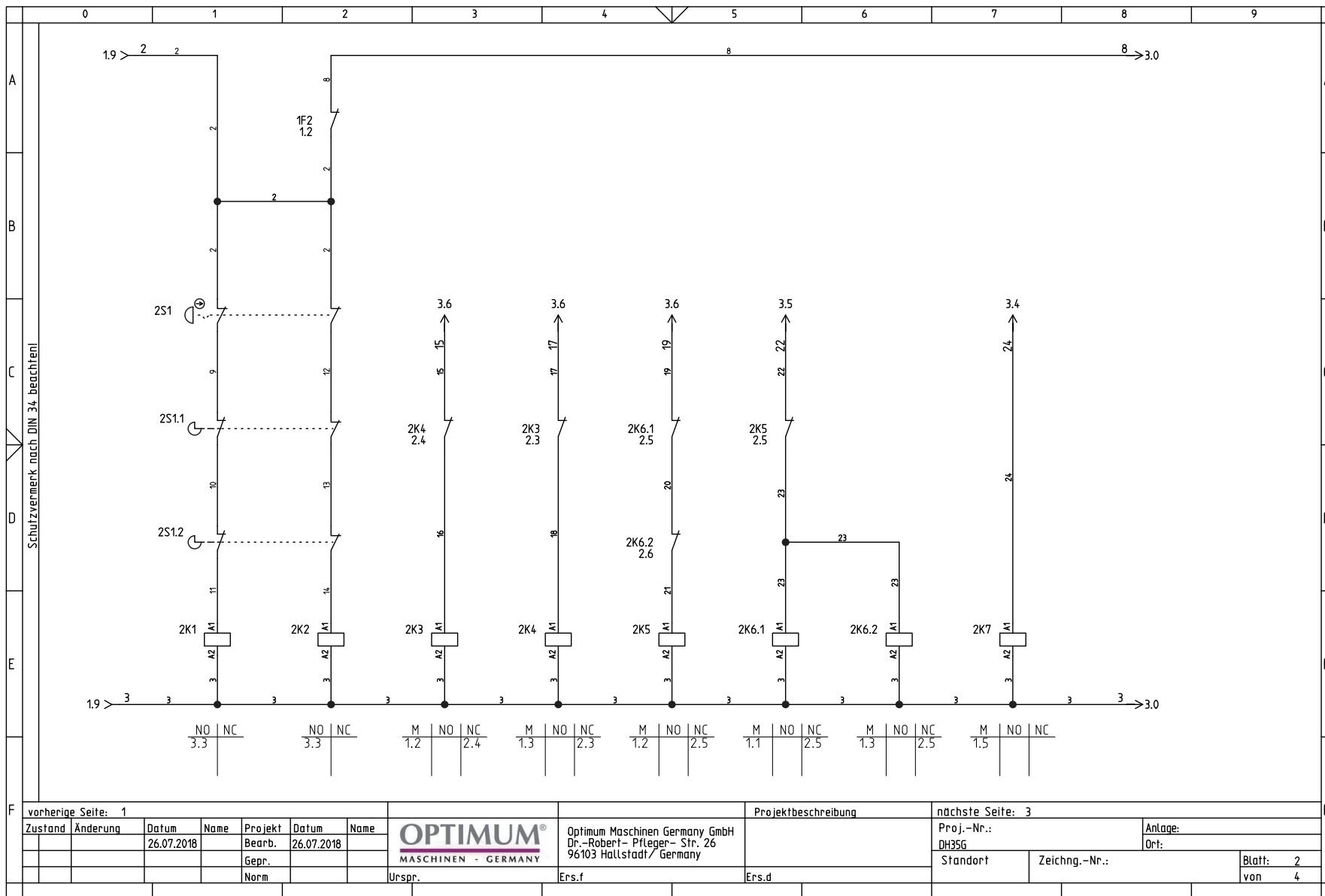
DH 35 G CZ

Strana 58

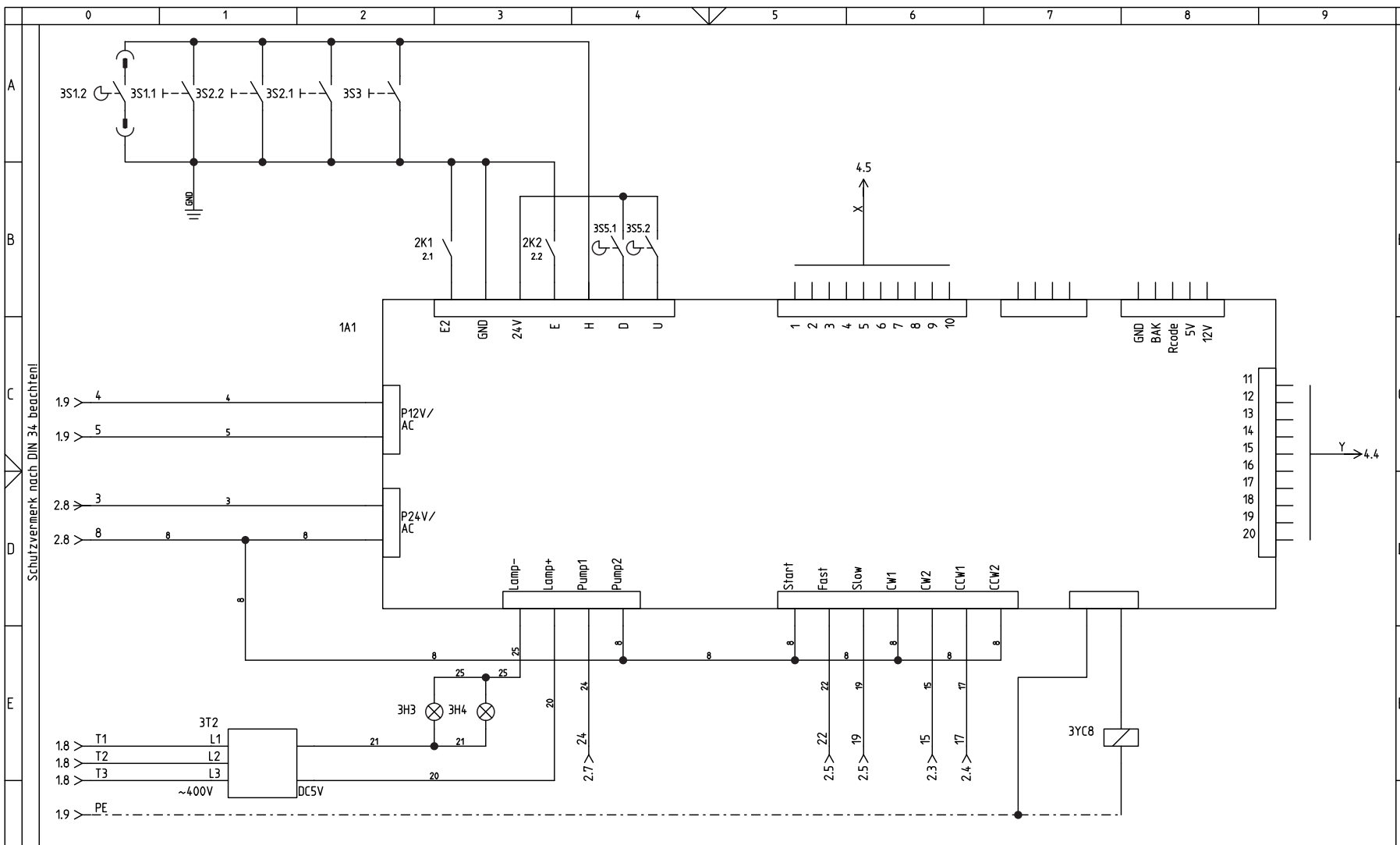
MASCHINEN - GERMANY

OPTIMUM®

8.11 Schéma zapojení - DH 35 G - 2 ze 4



8.12 Schéma zapojení - DH 35 G - 3 ze 4



|                    |          |       |      |         |       |      |                                    |   |               |                  |                     |  |                 |  |
|--------------------|----------|-------|------|---------|-------|------|------------------------------------|---|---------------|------------------|---------------------|--|-----------------|--|
| vorherige Seite: 2 |          |       |      |         |       |      | Projektbeschreibung                |   |               | nächste Seite: 4 |                     |  |                 |  |
| Zustand            | Änderung | Datum | Name | Projekt | Datum | Name | <br>OPTIMUM<br>MASCHINEN - GERMANY | Optimum Maschinen Germany GmbH<br>Dr.-Robert-Pfleger-Str. 26<br>96103 Hallstadt/Germany |               |                  | Proj.-Nr.:<br>DH35G |  | Anlage:<br>Ort: |  |
|                    |          |       |      | Gepr.   |       |      |                                    | Standort  | Zeichng.-Nr.: |                  | Blatt: 3            |  |                 |  |
|                    |          |       |      | Norm    |       |      |                                    | Urspr.  | Ers.f         | Ers.d            | von 4               |  |                 |  |

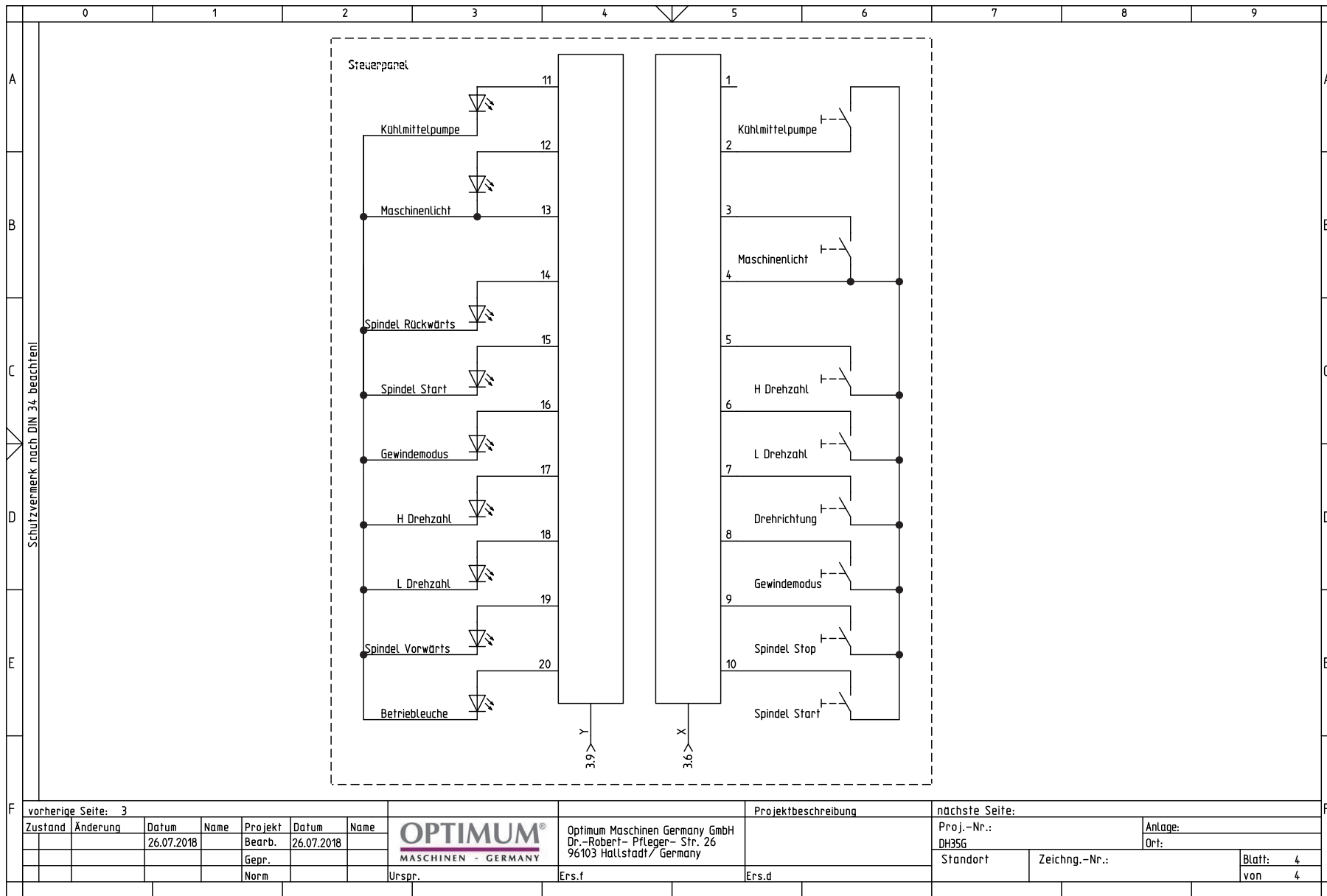
Náhradní díly - DH 35 G  
Verze 1.1.0 z 2019-05-27

Překlad originálního návodu k obsluze







DH 35 G CZ  
Strana 60



8.13 Schéma zapojení - DH 35 G - 4 ze 4



| Seznam elektrických dílů |                                      |                             |          |    |             |
|--------------------------|--------------------------------------|-----------------------------|----------|----|-------------|
| Pos.                     | Název (německy)                      | Název (anglicky)            | Velikost | Ks | Obj. číslo  |
|                          |                                      |                             |          |    |             |
| 1S0                      | Hauptschalter                        | Main switch                 |          | 1  | 03034250165 |
| 1F2                      | Motorschutzschalter                  | Motor safety switch         |          | 1  |             |
| 1M2                      | Motor                                | Motor                       |          | 1  | 03034250147 |
| 1M4                      | Kühlmittelpumpe                      | Coolant pump                |          | 1  | 03034250216 |
| 1T5                      | Netzteil                             | Power pack                  |          | 1  |             |
| 1T8                      | Netzteil                             | Power pack                  |          | 1  |             |
| 1Q7                      | Sicherungsautomat                    | Automatical fuse            |          | 1  |             |
| 2K1                      | Relais Sicherheitssteuerung          | Safety control relay        |          | 1  |             |
| 2K2                      | Relais Sicherheitssteuerung          | Safety control relay        |          | 1  |             |
| 2S1                      | Not-Halt-Schalter                    | Emergency stop button       |          | 1  | 03034250170 |
| 2S1.2                    | Schalter Austreiber                  | Drill drift switch          |          | 1  |             |
| 2S1.1                    | Sicherheitsschalter Bohrfutterschutz | Chuck guard safety switch   |          | 1  |             |
| 2K3                      | Schütz Spindel Vorwärts              | CW spindle contactor        |          | 1  |             |
| 2K4                      | Schütz Spindel Rückwärts             | CCW spindle contactor       |          | 1  |             |
| 2K5                      | Schütz Netz                          | Mains contactor             |          | 1  |             |
| 2K6.1                    | Schütz Sternschaltung                | Contactor star connection   |          | 1  |             |
| 2K6.2                    | Schütz Dreieckschaltung              | Contactor delta connection  |          | 1  |             |
| 2K7                      | Schütz Kühlmittelpumpe               | Coolant pump contactor      |          | 1  |             |
| 1A1                      | Steuerplatine                        | Control board               |          | 1  |             |
| 3S5.2                    | Endschalter obere Stellung           | Limit switch upper position |          | 1  |             |
| 3S5.1                    | Endschalter untere Stellung          | Limit switch lower position |          | 1  |             |
| 3H3                      | Maschinenlampe                       | Machine lamp                |          | 1  |             |
| 3H4                      | Maschinenlampe                       | Machine lamp                |          | 1  |             |
| 3YC8                     | Elektromagnet Kupplung Vorschub      | Electromagnetic feed clutch |          | 1  |             |
| 3T2                      | Netzteil                             | Power pack                  |          | 1  |             |

| Mazivo  | Viskozita<br>DIN 51519<br>mm <sup>2</sup> /s (cSt) | Označení dle<br>DIN 51502 |  |  |  |  |  |  |
|---|--|---------------------------|--|---|---|---|---|---|
| Převodový olej                                | VG 680   | CLP 680                   | -  | Aral Degol BG 680   | BP Energol GR-XP 680  | SPARTAN EP 680  | Mobilgear 636   | Shell Omala 680   |
|   | VG 460   | CLP 460                   | Paramo CLP 460   | Aral Degol BG 460   | BP Energol GR-XP 460  | SPARTAN EP 460  | Mobilgear 634   | Shell Omala 460   |
|   | VG 320   | CLP 320                   | Paramo CLP 320   | Aral Degol BG 320   | BP Energol GR-XP 320  | SPARTAN EP 320  | Mobilgear 632   | Shell Omala 320   |
|   | VG 220   | CLP 220                   | Paramo CLP 220   | Aral Degol BG 220   | BP Energol GR-XP 220  | SPARTAN EP 220  | Mobilgear 630   | Shell Omala 220   |
|   | VG 150   | CLP 150                   | Paramo CLP 150   | Aral Degol BG 150   | BP Energol GR-XP 150  | SPARTAN EP 150  | Mobilgear 629   | Shell Omala 150   |
|   | VG 100   | CLP 100                   | Paramo CLP 100   | Aral Degol BG 100   | BP Energol GR-XP 100  | SPARTAN EP 100  | Mobilgear 627   | Shell Omala 100   |
|   | VG 68  | CLP 68                    | -  | Aral Degol BG 68  | BP Energol GR-XP 68   | SPARTAN EP 68   | Mobilgear 626   | Shell Omala 68  |
|   | VG 46  | CLP 46                    | -  | Aral Degol BG 46  | BP Bartran 46   | NUTO H 46 (HLP 46)  | Mobil DTE 25  | Shell Tellus S 46   |
|   | VG 32  |                           | -  | Aral Degol BG 32  | BP Bartran 32   | NUTO H 32 (HLP 32)  | Mobil DTE 24  | Shell Tellus S 32   |
| Převodový tuk                                 |  | G 00 H-20                 | Mogul A00  | Aral FDP 00 (Na-verseift)<br>Aralub MFL 00 (Li-verseift)                            | BP Energrease PR-EP 00  | FIBRAX EP 370 (Na-verseift)   | Mobilux EP 004  | Shell Alvania GL 00 (Li-verseift)   |
| Voděodolné mazivo pro namáhaná valivá ložiska |  |                           | Mogul LV 1/LV 2  |   |   |   | Mobilux EP 0  |   |
| Tuk pro valivá ložiska                        |  | K 3 K-20 (Li-verseift)    | Mogul LA 2   | Aralub HL 3   | BP Energrease LS 3  | BEACON 3  | Mobilux 3   | Shell Alvania R 3 Alvania G 3   |
| Olej pro kluzná vedení                        | VG 68  | CGLP 68                   | Paramo KV 68   | Aral Deganit BWX 68   | BP Maccurat D68   | ESSO Febis K68  | Mobil Vactra Oil No.2   | Shell Tonna S2 M 68   |

## 9 Příloha

### 9.1 Autorská práva

Tato dokumentace je autorsky chráněna. Z ní vyplývající práva, zejména právo překladu, dotisku, odejmutí obrázků, rádiového vysílání, reprodukce fotomechanickou nebo podobnou cestou a uložení v zařízeních na zpracování dat zůstávají vyhrazena, a to i při použití v částečném rozsahu.

Technické změny jsou vyhrazeny.

### 9.2 Terminologie

| Pojem                   | Vysvětlení   |
|-------------------------|--|
| Vyrážeč nástrojů        | Nástroj k uvolnění vrtáku nebo sklíčidla z vřetene |
| Vrtací sklíčidlo        | Uložení vrtáku                                     |
| Vrtací hlava            | Horní část převodové vrtačky                       |
| Vrtací pinola           | Dutá hřídel, v níž se otáčí frézovací vřeteno.     |
| Vřeteno                 | Motorem poháněná hřídel.                           |
| Pracovní stůl           | Příložná plocha, upínací plocha.                   |
| Kuželový trn            | Kužel vrtáku nebo vrtacího sklíčidla.              |
| Páka pinoly             | Ruční obsluha pro posuv při vrtání.                |
| Rychloupínací sklíčidlo | Ručně upínatelné uložení vrtáku.                   |
| Obrobek                 | Obráběná součást, opracovávaná součást.            |
| Nástroj                 | Vrták, záhlubník, atd.                             |

### 9.3 Skladování

#### POZOR!

**Nevhodné skladování může poškodit nebo zničit elektrické a mechanické díly.  
Zabalené nebo rozbalené díly skladujte pouze za povolených podmínek.  
Dodržujte pokyny a informace umístěné na přepravní bedně.**



Křehké zboží  
(produkt vyžaduje opatrné zacházení)



Chraňte před vlhkostí



Předepsaná skladovací poloha  
(označení stropu - směr nahoru)



Maximální skladovací výška  
Příklad: na první krabici nesmí být skladována další.



V případě, že musí být stroj nebo jeho díly skladovány déle než tři měsíce v jiných než ideálních podmínkách, se informujte u svého prodejce.

#### 9.4 Likvidace odpadu

Zlikvidujte prosím svůj stroj ekologicky, aby se zbytky nedostaly do prostředí, ale byly odborně zlikvidovány.

Zlikvidujte prosím balení a později i samotný vyřazený stroj dle platných směrnic.

##### 9.4.1 Vyjmutí z provozu

###### POZOR!

**Vyřazené stroje se musí ihned ustavit odborně mimo provoz, aby se vyhnulo pozdějším možným zneužitím a škodám na životním prostředí či osobách.**



- Vytáhněte zástrčku z elektrické sítě.
- Protněte připojovací kabel.
- Odstraňte všechny látky, které ohrožují životní prostředí, ze stroje.
- Vyjměte baterie a akumulátory, pokud byly přítomny.
- Demontujte případně stroj do ovladatelných a uživatelských částí.
- Zlikvidujte provozní látky a části stroje.

##### 9.4.2 Likvidace obalu stroje

Všechny použitelné materiály pro balení stroje jsou recyklovatelné a musí proto dojít k jejich hmotné recyklaci.

Dřevo může být znovu zpracováno nebo zlikvidováno.

Kartonové části mohou být rozdrčeny a odevzdány do sběru papíru.

Folie jsou z polyetylenu (PE) a polštářové dílce z polystyrenu (EPS). Tyto látky lze po zpracování opět použít, pokud je předáte do určené sběrný či podniku zpracovávajícího odpad.

Čistý obalový materiál předejte k recyklaci, aby došlo k jeho opětovnému použití.

##### 9.4.3 Likvidace vyřazeného stroje

###### INFORMACE

Postarejte se prosím o to, aby všechny části stroje byly zlikvidovány pouze povoleným způsobem.



Neopomeňte, že elektrické komponenty obsahují mnoho recyklovatelných, jakož i prostředí škodících látek. Zlikvidujte tyto části odděleně a odborně. V případě pochybností se obraťte prosím na komunální správu likvidace odpadů. Pro zpracování odpadu se případně poraďte s odborným podnikem pro zpracování odpadu.

##### 9.4.4 Likvidace elektrických a elektronických komponentů

Zpracujte prosím odpady odborně, dle platných předpisů.

Stroj obsahuje elektrické a elektronické komponenty a nesmí být likvidován jako domovní odpad. Podle směrnice EU 2002/96 o elektrických a elektronických přístrojích, musí být

shromažďovány odděleně opotřebované elektrické nářadí a elektrické stroje, aby mohlo dojít k jejich recyklaci.

Jako provozovatelé stroje byste měli mít informace o autorizovaném sběrném systému, který je pro Vás platný.

Zpracujte prosím odborně baterie a akumulátory. Vyhazujte jen vybité akumulátory do sběrných míst.

#### 9.4.5 Likvidace mazacích a chladicích kapalin

##### POZOR!

**Ujistěte se prosím, že likvidujete maziva a chladicí kapaliny ohleduplně vůči životnímu prostředí. Dodržujte pokyny svého komunálního shromáždění.**



##### INFORMACE

Použité chladicí kapaliny a oleje spolu nemíchejte, neboť pouze nesmíchané použité oleje jsou recyklovatelné bez předčištění.

Pokyny pro likvidaci udává výrobce daného maziva či chladicí kapaliny. Obráťte se proto na konkrétní údaje výrobku.



#### 9.5 Likvidace odpadu přes sběrnou odpadů

Likvidace odpadu použitých elektrických a elektronických strojů (tento symbol se uplatňuje v zemích EU a dalších evropských zemích)

Tento symbol na výrobku nebo jeho obalu poukazuje na to, že tento výrobek nelze likvidovat jako komunální odpad, ale je třeba ho recyklovat příslušnou sběrnou elektrických a elektronických přístrojů. Správným zacházením se strojem chráníte přírodu a zdraví všech. Recyklace pomáhá snížit spotřebu surovin.



#### 9.6 Informace o změnách návodu k obsluze

| Kapitola | Informace                   | Číslo nové verze |
|----------|-----------------------------|------------------|
| 7        | Porucha nesprávnou obsluhou | 1.0.1            |

#### 9.7 Sledování výrobku

Jsme povinni sledovat naše výrobky i po jejich dodání.

Prosím sdělte nám vše, co nás zajímá o:

- změně nastavovacích údajů,
- zkušenostech se sloupovou vrtačkou, které mohou být důležité pro jiné uživatele,
- opakujících se poruchách.

**ES - Prohlášení o shodě****Dle strojní směrnice 2006/42/ES Příloha II 1.A**

**Výrobce:** Optimum Maschinen Germany GmbH  
Dr.-Robert-Pfleger-Str. 26  
D - 96103 Hallstadt

tímto prohlašuje, že následující výrobek

**Typ stroje:** Vrtačka

**Označení stroje:** DH 35 G

**Rok výroby:** 20\_\_

odpovídá všem příslušným ustanovením výše uvedené směrnice, stejně jako dalším (níže uvedeným) směrnícím a normám v době vystavení tohoto prohlášení.

**Popis:**

Vrtačka

**Byly použity následující EU směrnice:**

Směrnice o elektromagnetické  
kompatibilitě 2014/30/EU

**Byly použity následující harmonizované normy:**

EN 12717: 2001 Obráběcí stroje - Bezpečnost - Vrtačky

EN 60204-1 Bezpečnost strojů - Elektrická zařízení strojů, část 1: Všeobecné požadavky

EN 1837:1999+A1:2009 Bezpečnost strojních zařízení - Integrované osvětlení strojů

EN ISO 13849-1:2015 - Bezpečnost strojů - Bezpečnostní části ovládacích systémů – Část 1: Všeobecné zásady pro konstrukci

EN ISO 13849-2:2012 - Bezpečnost strojů - Bezpečnostní části ovládacích systémů – Část 2: Ověřování

EN ISO 12100:2013 Bezpečnost strojních zařízení - Všeobecné zásady pro konstrukci - Posouzení rizika a snižování rizika

Odpovědná osoba:

Kilian Stürmer, Tel.: +49 (0) 951 96555 - 800

Kilian Stürmer (Obchodní ředitel)

Hallstadt 2017-09-26

**Index**

- A  
Austreiber 29  
Autorská práva 64
- B  
Bezpečnost  
    během provozu 14  
    Během údržby 15  
Bezpečnostní pokyny 6  
Bezpečnostní prvky 11
- C  
Chladicí kapalina 40, 41
- D  
Doraz vrtací hloubky 28
- E  
EG - Konformitätserklärung 66  
Elektrické díly 16  
Elektrické připojení 24
- F  
Fachhändler 39
- H  
Hlášení nehody 15
- I  
Integrierter Austreiber 29
- K  
Kontrola 35  
Kundendienst 39  
Kundendiensttechniker 39
- L  
Likvidace 66
- M  
Montáž 20
- N  
Nesprávné použití 7  
Nožní pedál 25
- O  
Obsluha 26  
Osobní ochranné pomůcky 14  
Ovládací a indikační prvky 26  
Ovládací panel 27
- P  
Pinolenvorschub  
    automatisch 29  
Plán kontroly chladicí kapaliny 41  
Poruchy 42  
Povinnosti  
    10  
    Obsluha stroje 10
- Přeprava 20  
První uvedení do provozu 24
- R  
Řezání závitů 27  
Rozdělení rizik 6  
Rozměry 19  
Rozsah dodávky 20  
Ruční posuv pinoly  
    29
- S  
Sledování výrobku 66  
Správný účel použití 7  
Symboly 6
- T  
Table cutting speeds / infeed 31  
Technická data 17
- U  
Údržba 34, 35
- Z  
Zahřátí stroje 24