

Návod k obsluze

Verze 1.0.3

Převodová vrtačka

OPTI drill®
DH 26GT

OPTI drill®
DH 28GS

OPTI drill®
DH 32GS

OPTIMUM

MASCHINEN - GERMANY

Obsah

1	Bezpečnost	
1.1	Bezpečnostní upozornění	7
1.1.1	Rozdělení rizik	7
1.1.2	Další symboly	7
1.2	Správný účel použití	8
1.3	Předvídatelné chyby při použití stroje	8
1.3.1	Dosažení optimálních pracovních výsledků	9
1.4	Možná nebezpečí způsobená strojem	9
1.5	Kvalifikace personálu	10
1.5.1	Cílová skupina	10
1.5.2	Oprávněné osoby	11
1.6	Pozice obsluhy stroje	12
1.7	Bezpečnostní opatření během provozu	12
1.8	Bezpečnostní prvky	12
1.9	Bezpečnostní kontrola	13
1.10	Nouzový vypínač	14
1.10.1	Hlavní vypínač	14
1.10.2	Ochranný kryt sklíčidla	15
1.11	Osobní ochranné pomůcky	16
1.12	Bezpečnost během provozu	16
1.13	Bezpečnost během údržby	17
1.13.1	Vypnutí a zajištění stroje	17
1.14	Použití zvedacích prostředků	17
1.14.1	Mechanické údržbářské práce	17
1.15	Hlášení nehody	17
1.16	Elektrické součásti	17
2	Technická data	
2.1	Emise	19
2.2	Rozměry DH 26 GT	20
2.3	Rozměry DH 28 GS	21
2.4	Rozměry DH 32 GS	22
3	Montáž	
3.1	Rozsah dodávky	23
3.2	Přeprava	23
3.3	Skladování	23
3.4	Ustavení a montáž	24
3.4.1	Požadavky na místo ustavení	24
3.4.2	Montáž	24
3.5	Ustavení DH 28 GS a DH 32 GS	25
3.6	Ukotvení DH 28 GS a DH 32 GS	25
3.6.1	Nákres ukotvení DH 28 GS	26
3.6.2	Nákres ukotvení DH 32 GS	27
3.7	Ustavení DH 26 GT	27
3.8	První uvedení do provozu	27
3.8.1	Zahřátí stroje	28
3.8.2	Napájení elektrickým proudem	28
3.8.3	Připojení volitelného nožního pedálu závitování (DH 32 GS)	28
4	Provoz	
4.1	Bezpečnost	30
4.2	Před vrtáním	30
4.3	Během vrtání	31

4.4	Chlazení	31
4.4.1	Ovládací a indikační prvky DH 26 GT	32
4.5	Ovládací a indikační prvky DH 28 GS	33
4.6	Ovládací panel DH 26 GT a DH 28 GS	34
4.6.1	Doraz vrtací hloubky	35
4.7	Zapnutí stroje	35
4.8	Vypnutí stroje	36
4.8.1	Voliče rychlosti	36
4.8.2	Tabulka otáček	37
4.9	Montáž a demontáž vrtacích sklíčidel a vrtáků	37
4.9.1	Rychloupínací sklíčidlo	37
4.9.2	Demontáž pomocí vyražeče	38
4.9.3	Demontáž pomocí vestavěného vyražeče	38
4.9.4	Montáž vrtacího sklíčidla	39
4.10	Ovládací a indikační prvky DH 32 GS	40
4.11	Ovládací panel DH 32 GS	41
4.11.1	Doraz vrtací hloubky	42
4.12	Zapnutí stroje	43
4.13	Vypnutí stroje	43
4.13.1	Voliče rychlosti	43
4.13.2	Tabulka otáček	44
4.14	Posuv pinoly	44
4.14.1	Ruční posuv pinoly	44
4.14.2	Automatický posuv pinoly	44
4.15	Montáž a demontáž vrtacích sklíčidel a vrtáků	45
4.15.1	Rychloupínací sklíčidlo	45
4.15.2	Demontáž pomocí vestavěného vyražeče	45
4.15.3	Montáž vrtacího sklíčidla	46
4.16	Chladicí zařízení	47
5	Řezné rychlosti a otáčky	
5.1	Tabulka řezných rychlostí / posuvu	48
5.2	Tabulka rychlostí	48
5.3	Příklady výpočtů vhodných rychlostí pro Vaši vrtačku	50
6	Údržba	
6.1	Bezpečnost	52
6.1.1	Příprava	52
6.1.2	Opětovné uvedení do provozu	52
6.2	Kontrola a údržba	52
6.3	Opravy	56
7	Náhradní díly - DH 26 GT, DH 28 GS	
7.1	Vrtací hlava	57
7.2	Vrtací hlava 1 ze 6	58
7.3	Vrtací hlava 2 ze 6	59
7.4	Vrtací hlava 3 ze 6	60
7.5	Vrtací hlava 4 ze 6	60
7.6	Vrtací hlava 5 ze 6	61
7.7	Vrtací hlava 6 ze 6	61
7.8	Ochranný kryt sklíčidla DH 26 GT, DH 28 GS	62
7.8.1	Seznam náhradních dílů - Vrtací hlava DH 26 GT, DH 28 GS	62
7.9	Pracovní stůl DH 26 GT	65
7.10	Pracovní stůl DH 28 GS	66
7.10.1	Seznam náhradních dílů - Pracovní stůl DH 26 GT, DH 28 GS	67
7.11	Schéma zapojení DH 26 GT, DH 28 GS	68
7.11.1	Seznam elektrických dílů DH 26 GT, DH 28 GS	69

OPTIMUM

MASCHINEN - GERMANY

8 Náhradní díly - DH 32 GS

8.1	Vrtací hlava.....	70
8.2	Vrtací hlava 1 ze 7.....	71
8.3	Vrtací hlava 2 ze 7.....	72
8.4	Vrtací hlava 3 ze 7.....	73
8.5	Vrtací hlava 4 ze 7.....	74
8.6	Vrtací hlava 5 ze 7.....	75
8.7	Vrtací hlava 6 ze 7.....	76
8.8	Vrtací hlava 7 ze 7.....	77
8.8.1	Seznam náhradních dílů - Vrtací hlava DH 32 GS.....	78
8.9	Pracovní stůl DH 32 GS.....	82
8.9.1	Seznam náhradních dílů - Pracovní stůl DH 32 GS.....	83
8.10	Ochranný kryt sklíčidla DH 32 GS.....	84
8.10.1	Seznam náhradních dílů - Ochranný kryt sklíčidla DH 32 GS.....	84
8.11	Schéma zapojení DH 32 GS.....	85
8.11.1	Seznam elektrických dílů DH 32 GS.....	86
8.11.2	86

9 Poruchy

10 Příloha

10.1	Autorská práva.....	89
10.2	Terminologie.....	89
10.3	Likvidace vysloužilého stroje.....	89
10.3.1	Vyjmutí z provozu.....	89
10.3.2	Zpracování obalu stroje.....	89
10.3.3	Zpracování vyřazeného stroje.....	90
10.3.4	Zpracování elektrických a elektronických komponentů.....	90
10.3.5	Zpracování maziva a chladicích kapalin.....	90
10.4	Likvidace odpadu přes sběrnou odpadů.....	90
10.5	RoHS, 2002/95/ES.....	90

11 ES - Prohlášení o shodě - DH 26 GT

12 ES - Prohlášení o shodě - DH 28 GS

13 ES - Prohlášení o shodě - DH 32 GS

Předmluva

Vážení zákazníci,

děkujeme vám za zakoupení výrobku firmy OPTIMUM.

OPTIMUM kovoobráběcí stroje nabízí kvalitu, technicky optimální řešení a přesvědčí Vás optimálním poměrem cena-výkon. Neustálé inovace a vývoj zajišťují vždy aktuální stav techniky a bezpečnosti strojů.

Před uvedením do provozu si přečtěte prosím důkladně tento návod k obsluze a seznamte se se strojem. Ujistěte se také, že všechny osoby, které stroj obsluhují, návod k obsluze přečetly a porozuměly mu. Uschovejte pečlivě tento návod k obsluze pro další použití.

Informace

Tento návod k obsluze obsahuje všechny nutné pokyny pro bezpečnou a řádnou instalaci, obsluhu a údržbu stroje. Jsou tu popsány všechny funkce a pokyny spojené s bezpečností, na které musí uživatel dbát.

Tento návod k obsluze pevně stanovuje správný účel použití a obsahuje všechny potřebné informace pro hospodárny provoz a zajištění dlouhé životnosti stroje.

V kapitole Údržba jsou popsány všechny údržbářské práce a funkční zkoušky, které musí uživatel pravidelně provádět.

Vyobrazení a informace, které jsou uvedeny v tomto návodu k obsluze, se mohou od Vašeho produktu lišit. Výrobce se snaží o trvalou obnovu a vylepšení svých produktů, a proto mohou být provedeny optické a technické změny, aniž by byly předem ohlášeny. Vyobrazení stroje v tomto návodu k obsluze se mohou v detailech lišit od skutečnosti. To však nemá žádný vliv na obslužnost stroje.

Z těchto vyobrazení a údajů tak nelze vyvodit žádné nároky. Změny a chyby vyhrazeny.




Vaše zlepšovací návrhy týkající se tohoto návodu k obsluze jsou důležitou součástí zlepšování našich služeb, které Vám nabízíme. V případě otázky či zlepšovacího návrhu se na nás obraťte.

OPTIMUM

MASCHINEN - GERMANY

1 Bezpečnost

Ustálená vyobrazení

	udává další pokyny
	vyzývá k akci
	výčet

Tato část návodu k obsluze:

- vysvětluje význam a použití výstražných symbolů použitých v tomto návodu k obsluze,
- pevně stanovuje správný účel použití stroje,
- upozorňuje na nebezpečí, která mohou vzniknout pro Vás i další osoby při nerespektování návodu k obsluze,
- informuje o tom, jak se vyhnout nebezpečím.

Kromě tohoto návodu k obsluze také respektujte:

- příslušné zákony a nařízení,
- zákonná ustanovení pro předcházení nehodám.
- výstražné, zákazové a příkazové symboly a varovné pokyny umístěné na stroji.

Návod k obsluze vždy uchovávejte v blízkosti stroje.

INFORMACE

Pokud nelze problém vyřešit za pomoci tohoto návodu, kontaktujte s žádostí o odbornou radu vašeho dodavatele. Informace lze také získat u výhradního dovozce:

První hanácká BOW spol. s r.o.

Příčná 84/1 779 00 Olomouc

Tel.: 585 378 012

Fax: 585 378 013

www.bow.cz




bow@bow.cz



1.1 Bezpečnostní upozornění

1.1.1 Rozdělení rizik

Bezpečnostní upozornění rozdělujeme do různých stupňů. Níže uvedená tabulka poskytuje přehled o přidělování symbolů (piktogramech) a signálových slovech ke konkrétním nebezpečím a možným následkům.

Symbol	Signálové slovo	Definice / následky
	NEBEZPEČÍ!	Bezprostřední nebezpečí, které vede ke zranění osob nebo jejich smrti.
	VAROVÁNÍ!	Možné nebezpečí, které by mohlo vést ke zranění osob nebo jejich smrti.
	POZOR!	Nebezpečí nebo nejisté metody mohou vést ke zranění osob nebo škodě na majetku.
	POZOR!	Situace, které mohou vést k poškození stroje a výrobku, jakož i k jiným škodám. Žádné riziko poranění osob.
	Informace	Tipy pro použití a jiné důležité / užitečné informace a pokyny. Žádné nebezpečné následky či možnost poranění.

Konkrétní symbol pro nebezpečí



obecné nebezpečí



nahrazujeme
varováním před



poraněním rukou,



nebezpečným
elektrickým
napětím

nebo



rotujícími díly.

1.1.2 Další symboly



Nebezpečí uklouznutí!



Nebezpečí zakopnutí!



Horký povrch!



Biologické nebezpečí!



Varování před
automatickým spuštěním!



Nebezpečí převrácení!



Těžké břemeno!



Výbušné látky!

OPTIMUM

MASCHINEN - GERMANY



Zapnutí zakázáno!



Nestoupejte na stroj!



Před uvedením do provozu přečíst návod k obsluze!



Vytáhnout zástrčku z elektrické sítě!



Použít ochranné brýle!



Použít ochranné rukavice!



Použít ochrannou obuv!



Použít pracovní oděv!



Použít ochranná sluchátka!



Přepněte pouze, když je stroj v klidu!



Dbejte na ochranu životního prostředí!



Kontaktní adresa

1.2 Správný účel použití

VAROVÁNÍ!

V případě nesprávného použití stroje:

- vzniká nebezpečí pro personál,
- dojde k ohrožení stroje a dalšího hmotného majetku,
- může být ovlivněn správný chod stroje.



Převodová vrtačka je určena pro použití v prostředí, kde nehrozí nebezpečí výbuchu. Převodová vrtačka je určena pro vrtání otáčejícím se řezným nástrojem s různými upínacími drážkami do chladných kovů a dalších nehořlavých materiálů či materiálů nepředstavujících zdravotní riziko.

Použití stroje jiným než výše uvedeným způsobem, jeho úpravy bez souhlasu výrobce, či jeho provozování s jinými provozními údaji se považuje za nesprávné použití.

Za jakékoli škody způsobené nesprávným použitím neneseme odpovědnost.

Dovolujeme si zdůraznit, že jakýmkoli konstrukčními, technickými či technologickými úpravami, které nebyly schváleny výrobcem, rovněž zaniká záruka.

Součástí správného použití je rovněž:

- nepřekračování maximálních hodnot stroje,
- dodržování návodu k obsluze,
- dodržování pokynů ke kontrole a údržbě.

☞ „Technická data“ na straně 18

VAROVÁNÍ!

Nebezpečí vážných poranění.

Je zakázáno provádět jakékoli úpravy nebo změny provozních hodnot stroje. Můžete tím ohrozit osoby a způsobit poškození stroje.



1.3 Předvídatelné chyby při použití stroje

Jiné použití stroje, než jaké stanovuje jeho správný účel použití, je nesprávné a tudíž zakázané.

Jakékoli takové použití vyžaduje konzultaci s výrobcem.

Převodová vrtačka smí obrábět pouze kovové, studené a nehořlavé materiály.

Před uvedením stroje do provozu si důkladně přečtěte tento návod k obsluze, abyste snížili riziko nesprávného použití stroje.

Obsluhovat stroj smí pouze kvalifikovaný personál.

1.3.1 Dosažení optimálních pracovních výsledků

- Použijte vhodné pracovní nástroje.
- Přizpůsobte nastavení otáček a posuvu dle materiálu a obrobku.
- Správně a pevně upněte obrobek.

POZOR!

Obrobek musí být vždy upevněný pomocí vhodného upínacího zařízení jako je např. strojní svěrák.



VAROVÁNÍ!

Poranění způsobené odmrštěným obrobkem.

Upněte obrobek ve strojním svěráku. Přesvědčte se, že obrobek ve svěráku pevně drží, resp. že svěrák pevně drží na pracovním stole.



- Použití chladicích a mazacích kapalin přispívá k prodloužení životnosti nástroje a ke zlepšení kvality obráběného povrchu.
- Nástroje upněte na čisté upínací plochy.
- Důkladně stroj promazávejte.
- Správně nastavte vůli ložisek a vedení.

Doporučujeme:

- Vrták upněte přesně mezi tři čelisti rychloupínacího sklíčidla.

Při vrtání dbejte na následující:

- vhodné otáčky zvolte na základě průměru vrtáku,
- přítlak nastavte pouze tak silný, aby mohl vrták vrtat nezátížený,
- při příliš silném přítlaku může dojít k předčasnému opotřebení vrtáku, příp. i zlomení vrtáku či jeho sevření ve vývrtu. V případě sevření ihned vypněte stroj stisknutím nouzového vypínače,
- u tvrdých materiálu, např. oceli, musíte použít chladicí kapalinu,
- vrták vždy vytáhněte z vývrtu při otáčejcím se vřetenu.

1.4 Možná nebezpečí způsobená strojem

Konstrukce a provedení stroje odpovídají stavu techniky.

Přesto však zůstává určité riziko, jelikož stroj pracuje:

- s vysokými otáčkami,
- s rotujícími díly,
- pod elektrickým proudem a napětím.

Pro minimalizaci ohrožení zdraví osob v důsledku těchto rizik jsme uplatnili konstrukční zdroje a bezpečnostní techniku.

Při použití a údržbě stroje pracovníky s nedostatečnou kvalifikací může vznikat riziko vyplývající z nesprávné obsluhy a nevhodné údržby stroje.

INFORMACE

Všechny osoby, které se účastní montáže, uvedení stroje do provozu, obsluhy a údržby musí:

- mít požadovanou kvalifikaci,



OPTIMUM

M A S C H I N E N - G E R M A N Y

- postupovat přesně podle tohoto návodu k obsluze.

Při nesprávném účelu použití stroje:

- vzniká nebezpečí pro personál,
- dochází k ohrožení stroje a dalšího hmotného majetku,
- může být ovlivněn správný chod stroje.

Vždy, když provádíte údržbářské práce nebo stroj čistíte, stroj vypněte a odpojte jej od přívodu elektřiny.

VAROVÁNÍ!

Stroj je možné používat pouze s funkčními bezpečnostními prvky.

Kdykoliv zjistíte poruchu bezpečnostních prvků nebo v případě, že tyto prvky nejsou nainstalované, stroj ihned vypněte!

Veškeré další instalace realizované provozovatelem stroje musí obsahovat rovněž předepsané bezpečnostní prvky.

Jste za to jako provozovatel odpovědný!

☞ „Bezpečnostní prvky“ na straně 12



1.5 Kvalifikace personálu

1.5.1 Cílová skupina

Tento návod k obsluze je určený pro:

- provozovatele stroje,
- obsluhu stroje,
- personál provádějící údržbu.

Upozornění se proto vztahují na provoz i údržbu stroje.

Pevně a jasně stanovte, kdo je za jednotlivé činnosti na stroji (obsluha, montáž, údržba, opravy) odpovědný.

Nevyjasněné kompetence mohou být bezpečnostním rizikem!

Vytáhněte zástrčku z elektrické sítě. Předejdete tím provozu stroje neoprávněnými osobami.

V tomto návodu jsou níže uvedeny kvalifikace osob pro jednotlivé činnosti:



Obsluha stroje

Obsluha stroje musí být poučena provozovatelem stroje o předávaných úkolech a možných nebezpečích při neobvyklém chování stroje. Úkoly, které překračují normální provoz, smí obsluha stroje provádět pouze tehdy, pokud jsou uvedeny v tomto návodu k obsluze a provozovatel je s nimi výslovně seznámený.

Kvalifikovaní elektrikáři

Kvalifikovaní elektrikáři jsou na základě svého technického vzdělání, znalostí a zkušeností, stejně jako na základě znalostí příslušných norem a ustanovení, schopni provést práce na elektrických zařízeních, samostatně rozpoznat možná rizika a vyhnout se jim.

Kvalifikovaní elektrikáři jsou vyškolení speciálně pro tento druh prací a znají příslušné normy a ustanovení.

Kvalifikovaní pracovníci

Kvalifikovaní pracovníci jsou na základě svého technického vzdělání, zkušeností a znalostí příslušných ustanovení schopni provést jim zadané práce a samostatně rozpoznat možná rizika a vyhnout se jim.

Poučené osoby

Poučené osoby byly poučeny provozovatelem stroje o jim zadaných úkolech a možných rizikách při neobvyklém chování stroje.

1.5.2 Oprávněné osoby**VAROVÁNÍ!**

Nesprávný účel použití a nesprávná údržba stroje představuje nebezpečí pro osoby, majetek a životní prostředí.



Tento stroj mohou obsluhovat pouze oprávněné osoby!

Oprávněnými osobami k použití stroje a provádění údržby by měli být vyškolení a poučení techničtí pracovníci provozovatele a výrobce.

Provozovatel stroje musí

- vyškolit personál,
- pravidelně (minimálně jednou ročně) informovat personál o:
 - všech bezpečnostních předpisech vztahujících se na stroj,
 - obsluze stroje,
 - osvědčených technických pravidlech,
- zkontrolovat stav znalostí personálu,
- dokumentovat zaškolení / informovanost,
- nechat potvrdit účast na školeních a poučeních podpisem personálu,
- kontrolovat, zda mají zaměstnanci znalosti o bezpečnosti a nebezpečích na pracovišti a zda dodržují pokyny návodu k obsluze.

Povinnosti
provozovatele

Obsluha stroje musí:

- mít zvláštní školení pro zacházení se strojem,
- znát funkci a chování stroje,
- před uvedením do provozu:
 - přečíst a pochopit návod k obsluze,
 - být seznámena se všemi bezpečnostními zařízeními a předpisy.

Povinnosti
obsluhy stroje

Pro práce na následujících dílech stroje platí následující požadavky:

- Elektrické díly stroje a provozní prostředky: práce smí provádět pouze elektrikář nebo se tyto smí provádět pod vedením a dohledem elektrikáře.
- Před zahájením prací na elektrických dílech nebo ovládacích prvcích je nutno v níže uvedeném pořadí provést tyto úkony:
 - Odpojit všechny póly.
 - Zajistit proti zapnutí.
 - Provést kontrolu obvodů bez napětí.

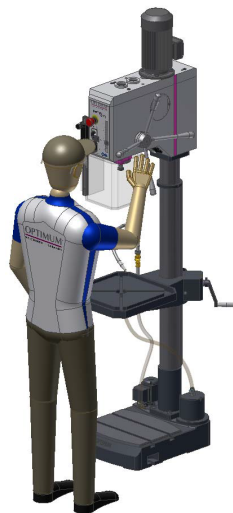
Dodatečné
požadavky
ohledně kvalifikace

OPTIMUM

MASCHINEN - GERMANY

1.6 Pozice obsluhy stroje

Za provozu musí stát obsluha před vrtačkou.



Obr. 1-1: Pozice obsluhy stroje

1.7 Bezpečnostní opatření během provozu

POZOR!

Nebezpečí vdechnutí nebezpečného prachu nebo mlhy.

V závislosti na zpracovávaném materiálu a při tom použitých pomocných prostředků může dojít ke vzniku prachu a mlhy, které ohrožují Vaše zdraví.

Proto se postarejte o instalaci vhodného odsávacího zařízení, které zajistí odsávání nebezpečného prachu a mlhy na místě vzniku.



POZOR!

Nebezpečí požáru či výbuchu při použití hořlavých látek, chladicích či mazacích kapalin.

Před zpracováním hořlavých materiálů (např. hliník, hořčík) nebo použitím hořlavých pomocných látek (např. líh) musíte přijmout nezbytná bezpečnostní opatření.



1.8 Bezpečnostní prvky

Stroj provozujte pouze s řádně funkčními bezpečnostními prvky.

Pokud dojde k poruše bezpečnostního prvku nebo pokud tento prvek není z jakéhokoli důvodu funkční, ihned stroj vypněte.

Jste za to zodpovědný!

Pokud došlo k vypnutí nebo selhání bezpečnostního prvku, je možné stroj provozovat pouze v případě, že:

- došlo k odstranění příčiny selhání,
- jste se ujistili, že nadále nevzniká žádné nebezpečí pro osoby či majetek.

VAROVÁNÍ!

Pokud jakýmkoliv způsobem obejdete, odstraníte nebo změníte funkci bezpečnostních prvků, ohrožujete sebe a další osoby pracující na stroji. Možné následky jsou:

- poranění vymrštěným obrobkem nebo jeho částí,
- kontakt s rotujícími díly,
- smrtelný úder elektrickým proudem.

Tato převodová vrtačka má následující bezpečnostní prvky:

- nouzový vypínač,
- pracovní stůl s T-drážkami pro upnutí obrobku nebo upínacího zařízení,



- ochranný kryt sklíčidla.

INFORMACE

Stroj lze zapnout pouze, když je ochranný kryt zavřený.

VAROVÁNÍ!

Dodané bezpečnostní prvky slouží ke snížení rizika vymrštění obrobku, příp. jeho zlomení. Tyto prvky toto riziko ale úplně neodstraní. Vždy pracujte opatrně a dodržujte správné upínání obrobku.

**1.9 Bezpečnostní kontrola**

Stroj kontrolujte minimálně jednou za směnu po vypnutí hlavního vypínače. Všechny závady, poškození nebo změny v provozním chování stroje ohlaste odpovědným vedoucím.

Všechny bezpečnostní prvky kontrolujte:

- na začátku každé směny (při nepřerušovaném provozu),
- jednou týdně (při příležitostném provozu),
- po každé údržbě či opravě.

Zkontrolujte, zda všechny zákazové, příkazové a varovné štítky, stejně jako označení na stroji:

- jsou čitelné (příp. očistit),
- jsou úplné (příp. vyměnit).

INFORMACE

Pro organizaci kontrol používejte následující přehled.



Všeobecná kontrola		
Zařízení	Kontrola	OK
Ochranné kryty	Namontované, pevně přišroubované a nepoškozené	
Štítky, označení	Instalované a čitelné	
Datum:	Zkontroloval (podpis):	

Kontrola funkcí		
Zařízení	Kontrola	OK
Nouzový vypínač	Po stlačení nouzového vypínače se musí stroj vypnout.	
Ochranný kryt sklíčidla	Stroj lze zapnout pouze, když je ochranný kryt zavřený. Při otevření krytu během provozu se stroj vypne.	
Datum:	Zkontroloval (podpis):	

OPTIMUM

MASCHINEN - GERMANY

1.10 Nouzový vypínač

POZOR!

I po stisknutí nouzového vypínače se vřeteno, v závislosti na předtím nastavených otáčkách, otáčí ještě po dobu několika sekund.



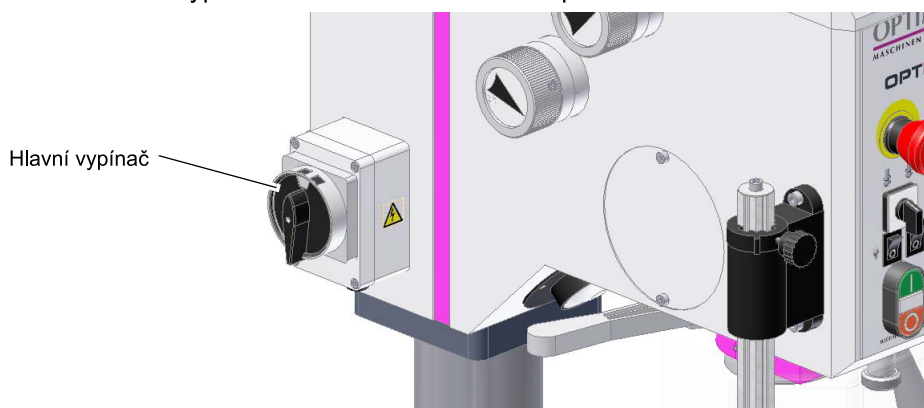
Obr. 1-2: Nouzový vypínač

1.10.1 Hlavní vypínač

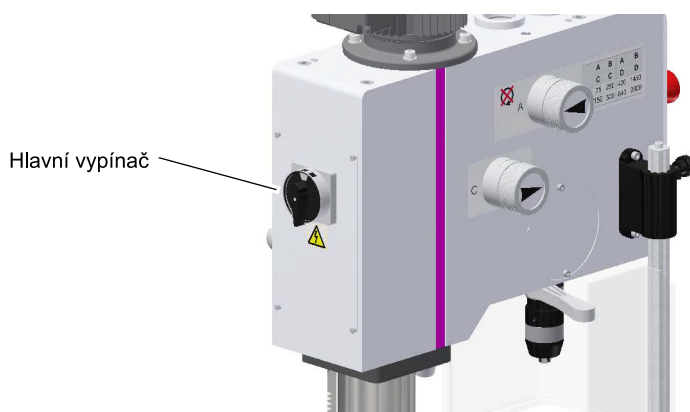
Uzamykatelný vypínač může být v pozici "0" zajištěn pomocí visacího zámku proti neoprávněnému nebo nechtěnému zapnutí.

Při vypnutí hlavního vypínače je přívod elektrického proudu do stroje úplně přerušen.

Výjimku tvoří místa, která jsou označena výstražným symbolem. Na tyto místa může i při vypnutí hlavního vypínače dosahovat elektrické napětí.



Obr. 1-3: Hlavní vypínač DH 28 GS



Obr. 1-4: Hlavní vypínač DH 26 GT

VAROVÁNÍ!**Nebezpečné napětí i při vypnutém hlavním vypínači.**

Na místa, vedle kterých je umístěný tento symbol, může dosahovat elektrické napětí i při vypnutém hlavním vypínači.

**1.10.2 Ochranný kryt sklíčidla**

Před začátkem práce nastavte ochranný kryt sklíčidla do správné výšky.

Pro nastavení výšky je třeba nejdříve povolit upínací šroub, nastavit požadovanou výšku a poté opět upínací šroub utáhnout.

V držáku ochranného krytu je vestavěný mikrospínač, který kontroluje, zda je ochranný kryt v zavřené poloze.

INFORMACE

Pokud není ochranný kryt uzavřený, nelze stroj zapnout.



Obr. 1-5: Ochranný kryt sklíčidla

OPTIMUM

MASCHINEN - GERMANY

1.11 Osobní ochranné pomůcky

Pro určité práce je nezbytné používat osobní ochranné pomůcky. Tyto jsou:

- ochranná přilba,
- ochranné brýle nebo maska,
- ochranné rukavice
- bezpečnostní obuv s ocelovou špičkou,
- ochranná sluchátka.

Před zahájením prací zkontrolujte, zda se na pracovišti nachází předepsané ochranné pomůcky.

POZOR!

Špinavé nebo znečištěné osobní ochranné pomůcky mohou způsobit onemocnění.

Své osobní ochranné pomůcky čistěte:

- po každém použití,
- pravidelně jednou týdně.

Osobní ochranné pomůcky pro zvláštní práce

Chraňte si obličej a oči: Při každé práci, při níž jsou váš obličej a oči vystaveny nebezpečí poranění, noste ochrannou přilbu s maskou.

Při zvedání obrobků s ostrými hranami nebo manipulaci s nimi používejte ochranné rukavice.

Při instalaci, demontáži nebo přepravě těžkých součástí noste bezpečnostní obuv.



1.12 Bezpečnost během provozu

Na konkrétní nebezpečí při práci se strojem upozorňujeme při popisu jednotlivých prací.

VAROVÁNÍ!

Před zapnutím stroje se přesvědčte o tom, že:

- nehrozí žádné nebezpečí osobám,
- nehrozí poškození majetku.

Vyhňte se nebezpečným pracovním postupům:

- Ujistěte se, že Vaší práci nemůže být nikdo ohrožený.
- Při montáži, obsluze, údržbě a opravě stroje striktně dodržujte pokyny návodu k obsluze.
- Nepracujte na stroji, pokud je Vaše koncentrace snižena např. vlivem léků.
- Dodržujte nařízení pro prevenci pracovních úrazů a bezpečnost na pracovišti vydaná Vaší organizací nebo jinými orgány.
- Případné závady či nebezpečí ihned oznamte zodpovědnému vedoucímu.
- Počkejte u stroje, než se úplně zastaví.
- Používejte předepsané osobní ochranné pomůcky. Noste přiléhavý pracovní oděv a v případě potřeby síťku na vlasy.
- Při vrtání nepoužívejte ochranné rukavice.



1.13 Bezpečnost během údržby

Včas informujte personál obsluhy stroje o údržbářských pracích a opravách stroje.

Všechny bezpečnostně relevantní změny na stroji nebo jeho provozního chování ohlaste. Dokumentujte všechny změny, aktualizujte návod k obsluze a oznamte je personálu obsluhy.

1.13.1 Vypnutí a zajištění stroje

Vypněte stroj pomocí hlavního vypínače a zajistěte jej zámkem proti neoprávněnému zapnutí stroje a uschovejte klíč.

Všechny díly stroje, stejně jako všechna nebezpečná elektrická napětí, jsou vypnuté. Výjimku tvoří pouze místa, vedle kterých je umístěn výstražný symbol.



1.14 Použití zvedacích prostředků

VAROVÁNÍ!

Použití nestabilního zvedacího nebo závěsného zařízení, které může při zatížení selhat, může způsobit velmi závažná poranění či dokonce smrt.

U zvedacího a závěsného zařízení zkontrolujte:

- dostatečnou nosnost,
- bezvadný stav.

Dodržujte nařízení pro prevenci pracovních úrazů a bezpečnost na pracovišti vydaná vaší organizací nebo jinými orgány.

Náklad pečlivě upevněte. Neprocházejte pod zvednutým nákladem!



1.14.1 Mechanické údržbářské práce

Odstraňte, resp. nainstalujte před, resp. po Vaší práci všechny bezpečnostní a ochranné prvky, jako:

- ochranné kryty,
- bezpečnostní pokyny a varovné štítky,
- uzemňovací kabel.

Zkontrolujte, zda jsou plně funkční!

1.15 Hlášení nehody

Své nadřízené i prodejce ihned uvědomte o nehodách, možných zdrojích rizik a o veškerých činnostech, které vedou k možným nehodám a nebezpečným situacím.

Nebezpečné situace mohou mít celou řadu příčin.

Čím dříve jsou tyto příčiny zjištěny, tím rychleji je lze odstranit.

1.16 Elektrické součásti

Zajistěte pravidelnou kontrolu celého zařízení a/nebo jeho elektrických součástí, a to nejméně každých šest měsíců.

Zajistěte okamžité odstranění veškerých závad, jako jsou např. uvolněné konektory, vadné vodiče apod.

V průběhu práce na dílech pod napětím je nutno zajistit přítomnost druhé osoby, která v případě nouze provede odpojení od elektrické energie.

V případě závady na napájení ihned stroj odpojte ze sítě!

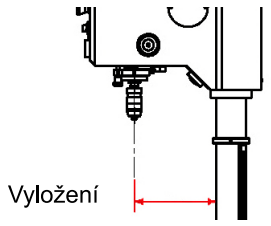
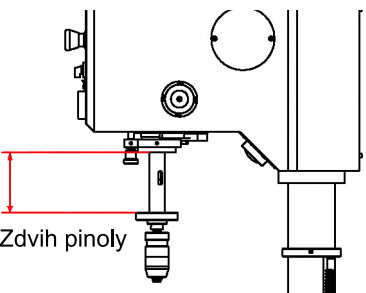
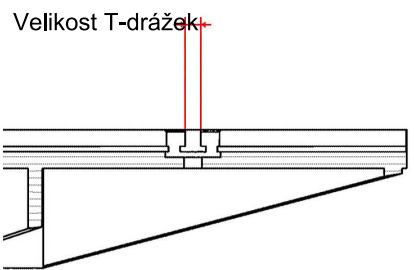
☞ „Údržba“ na straně 51

OPTIMUM

MASCHINEN - GERMANY

2 Technická data

Následující údaje udávají rozměry a hmotnost stroje a jedná se o autorizované parametry výrobce.

	DH 26 GT	DH 28 GS	DH 32 GS
Elektrické připojení	400V ~50 Hz 1,1 kW / 1,5 kW	400V ~50 Hz 1,1 kW / 1,5 kW	400V ~50 Hz 1,5 kW / 2,2 kW
Max. vrtací výkon v oceli (S235JR) [mm]	26	28	32
Trvalý vrtací výkon v oceli (S235JR) [mm]	24	25	29
 Vyložení	235 mm	260 mm	285 mm
 Zdvih pinoly	127 mm	127 mm	125 mm
Kužel vřetene	MK3	MK3	MK4
Rozměry stolu Délka x šířka pracovní plochy	380 x 380 mm	376 x 394 mm	400 x 420 mm
 Velikost T-drážek	14 mm	14 mm	14 mm
Max. vzdálenost vřeteno - stůl [mm]	450	875	820
Maximální vzdálenost vřeteno - základna [mm]	610	1200	1280
Rozměry základny [mm] Délka x šířka pracovní plochy	350 x 322	322 x 320	420 x 644
Rozsah otáčení pracovního stolu	360°	360°	360°
Rozměry stroje	570 x 375 x 1 300 mm	640 x 375 x 2 080 mm	725 x 450 x 2 200 mm

	DH 26 GT	DH 28 GS	DH 32 GS
Rozměry balení	700 x 500 x 1600 mm	700 x 500 x 2200 mm	800 x 550 x 2350
Hmotnost s balením	196 kg	230 kg	350 kg
Potřebná výška pracoviště [mm]	1 400	2 500	2 500
Potřebná hloubka pracoviště [mm]	1 700	1 700	1 800
Potřebná šířka pracoviště [mm]	1 500	1 500	1 700
Celková hmotnost [kg]	166	184	295
Otáčky vřetene [ot./min]	75 - 150; 250 - 500; 420 - 840; 1 450 - 2 900	75 - 150; 250 - 500; 420 - 840; 1 450 - 2 900	75 - 110; 240 - 360; 420 - 620; 1 330 - 2 000
Počet rychlostí	8	8	8
Provozní podmínky - teplota	5 - 35 °C	5 - 35 °C	5 - 35 °C
Provozní podmínky - Relativní vlhkost vzduchu	25 - 80 %	25 - 80 %	25 - 80 %
Provozní kapalina - převodovka	běžně dostupný mazací tuk		
Provozní kapalina - sloup a ozubená tyč			
Chladičí kapalina	-	-	Vodou misitelná, s vysokým bodem vzplanutí a nižším obsahem dusitanů než 20 mg/l
	-	-	Plnicí množství 6 l

2.1 Emise

Emise hluku převodové vrtačky jsou nižší než 76 dB(A).

Pokud je v blízkosti vrtačky provozováno více strojů, může expozice hluku (imise) na pracovišti přesáhnout 80 dB(A).

INFORMACE

Tato hodnota byla naměřena na novém stroji za normálních provozních podmínek. V závislosti na stáří, příp. opotřebením stroje se mohou tyto vlastnosti stroje měnit.

Dále závisí úroveň hluku také na dalších faktorech jako např. počtu otáček, materiálu, úrovni napětí apod.



INFORMACE

Výše uvedená hodnota je úroveň emisí a ne nutně bezpečná provozní úroveň.

I když existuje závislost mezi stupněm emisí hluku a stupněm hlukového zatížení, nemůže být toto spolehlivě použito pro určení, zda jsou další opatření nutná či nikoliv.



Následující faktory ovlivňují skutečnou úroveň hlukového zatížení obsluhy stroje:

- charakteristika pracovní plochy např. velikost nebo tlumící vlastnosti,
- další zdroje hluku např. počet strojů,
- další běžící procesy v okolí a doba, během které byla obsluha stroje vystavena hluku.

OPTIMUM

MASCHINEN - GERMANY

Přípustná úroveň hluku na základě právních předpisů se může v každém státu lišit. Informace o hlukových emisích by měly provozovateli stroje umožnit lepší zhodnocení nebezpečí a rizik.

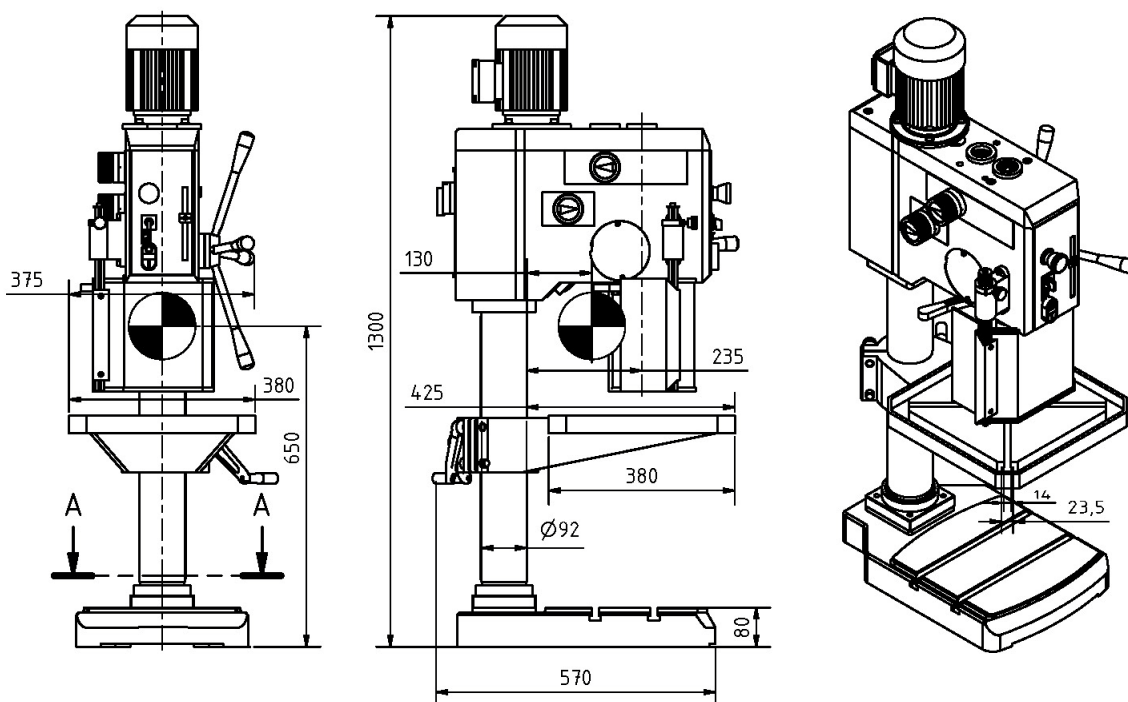
POZOR!

V závislosti na celkovém zatížení hlukem a základních limitech musí obsluha stroje použít vhodnou ochranu sluchu (např. ochranná sluchátka).

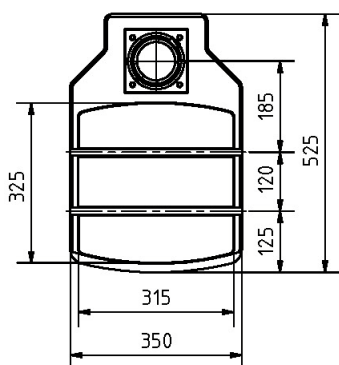
Doporučujeme použít obecná ochranná sluchátka.



2.2 Rozměry DH 26 GT



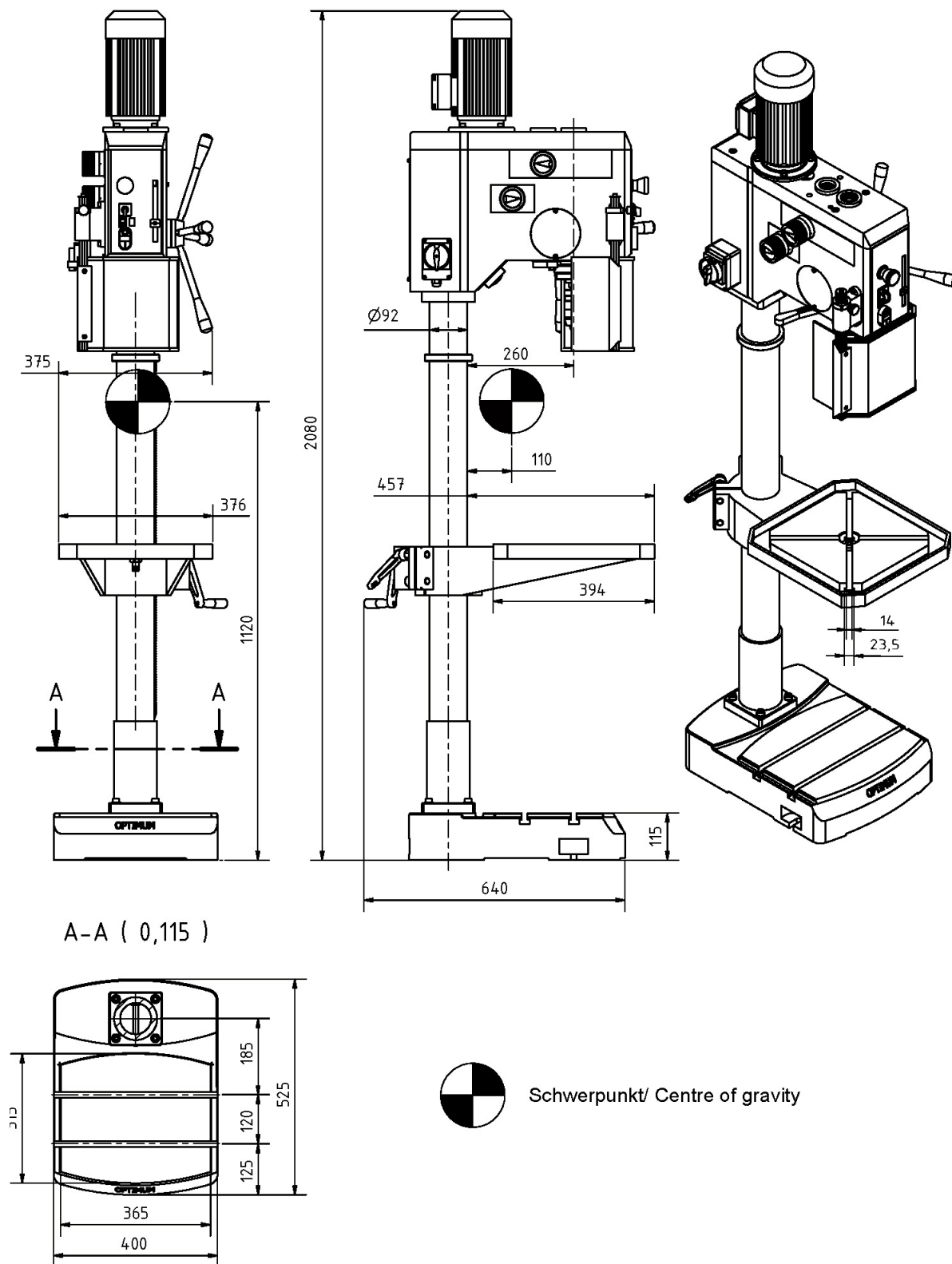
A-A (0,11)



Schwerpunkt/ Centre of gravity

Obr.2-1: Rozměry DH 26 GT

2.3 Rozměry DH 28 GS

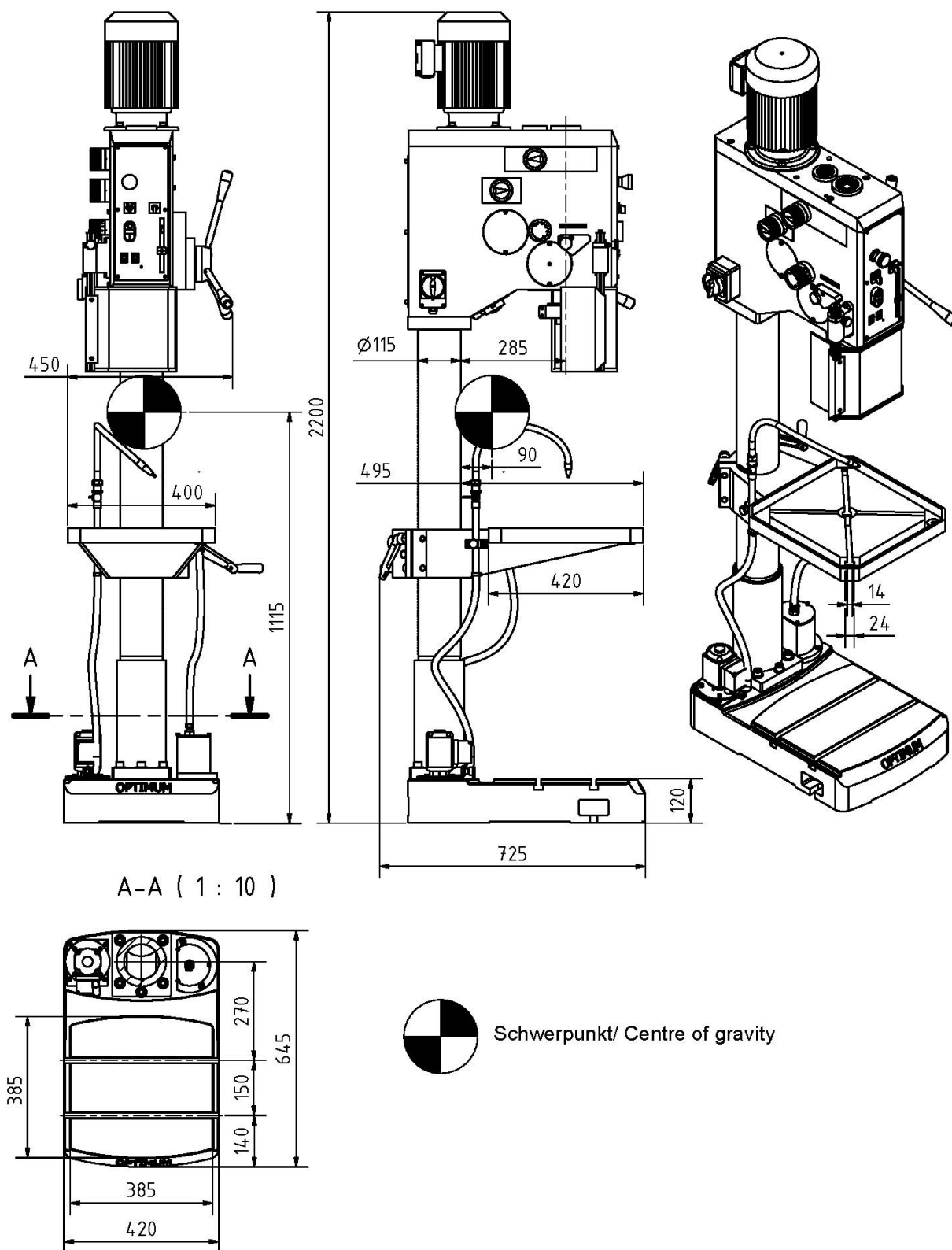


Obr. 2-2: Rozměry DH 28 GS

OPTIMUM

MASCHINEN - GERMANY

2.4 Rozměry DH 32 GS



Obr.2-3: Rozměry DH 32 GS

POZNÁMKA:

Schwerpunkt / Centre of gravity = Těžiště

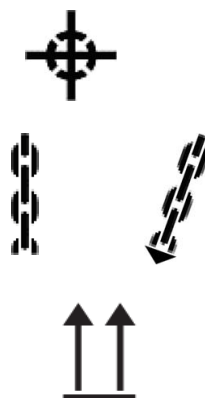
3 Montáž

3.1 Rozsah dodávky

Ihned po dodání stroje zkontrolujte, zda na stroji nedošlo v průběhu přepravy k poškození a zda jsou přiložené veškeré díly. Porovnejte rozsah dodávky s dodacím listem.

3.2 Přeprava

- Těžiště
- Místa pro přichycení
(Označení závěsného bodu břemene)



- Předepsaná přepravní poloha
(Označení stropu)
- Použitý přepravní prostředek
- Hmotnost

VAROVÁNÍ!

Části stroje mohou při pádu z vysokozdvihových vozíků nebo jiných přepravních vozidel způsobit velmi vážná, nebo dokonce smrtelná zranění. Dodržujte pokyny a informace umístěné na přepravním obalu.



VAROVÁNÍ!

Použití nestabilního zvedacího nebo závěsného zařízení, které může při zatížení selhat, může způsobit velmi závažná poranění či dokonce smrt. Zkontrolujte, zda má zvedací a závěsné zařízení dostatečnou nosnost a je v bezvadném stavu.



Dodržujte nařízení pro prevenci pracovních úrazů a bezpečnost na pracovišti vydaná Vaší organizací nebo jinými orgány.

Náklad pečlivě upevněte.

Nikdy se pohybuje pod zdviženým břemenem!

3.3 Skladování

POZOR!

Nevhodné skladování může poškodit nebo zničit elektrické a mechanické díly. Zabalené nebo rozbalené díly skladujte pouze za povolených provozních podmínek. Dodržujte pokyny a informace umístěné na přepravním obalu.



-
- Křehké zboží
(produkt vyžaduje opatrné zacházení)



OPTIMUM

MASCHINEN - GERMANY

- Chraňte před vlhkostí

☞ „Provozní podmínky -“ na straně 19



- Předepsaná skladovací poloha (označení stropu - směr nahoru)



- Maximální skladovací výška

Příklad: na první krabici nesmí být skladována další.



V případě, že je třeba stroj nebo jeho díly skladovat déle než tři měsíce v jiných než ideálních podmínkách, se informujte u svého prodejce ☞ „Informace“ na straně 6.

3.4 Ustavení a montáž

3.4.1 Požadavky na místo ustavení

Pracovní prostor pro stroj vytvořte dle platných bezpečnostních předpisů.

INFORMACE

Pro zajištění vysoké přesnosti obrábění, stejně jako dlouhé životnosti stroje musí místo ustavení stroje splňovat určité požadavky.



Dbejte na následující body:

- Stroj smíte provozovat pouze v suchých a větraných prostorech.
- Vyhněte se místům v blízkosti strojů, které vytvářejí prach či třísky.
- Místo ustavení musí být bez vibrací, takže bez lisovacích a hoblovacích strojů.
- Podloží musí být vhodné pro stroj. Dbejte na nosnost a rovnost podlahy.
- Podloží musí být připravené tak, aby případně chladicí kapalina nemohla proniknout do půdy.
- Vyčnívající díly – např. doraz, rukojeť – musí být zajištěny tak, aby nedošlo k ohrožení žádných osob.
- Zajistěte dostatek prostoru pro personál, který bude stroj ustavovat a obsluhovat, a pro přepravu materiálu.
- Zvažte také přístupnost pro údržbářské či opravářské práce.
- Zajistěte dostatečné osvětlení (minimálně 500 Lux, měřeno na hraně nástroje). Při nižších hodnotách je třeba nainstalovat dodatečné osvětlení.

INFORMACE

Síťová zástrčka stroje musí být volně přístupná.



3.4.2 Montáž

VAROVÁNÍ!

Nebezpečí převrácení!


Ustavení stroje musí provádět nejméně dvě osoby.



INFORMACE

Sloupová vrtačka se dodává již ve smontovaném stavu.

**3.5 Ustavení DH 28 GS a DH 32 GS**

- Zkontrolujte vyrovnaní podlahy pomocí vodováhy.
- Zkontrolujte dostatečnou nosnost a tuhost podlahy  „Celková hmotnost [kg]“ na straně 19.
- Ustavte stroj na požadované místo.
- Pripevněte jej k podlaze pomocí připravených vývrtů na základně stroje.

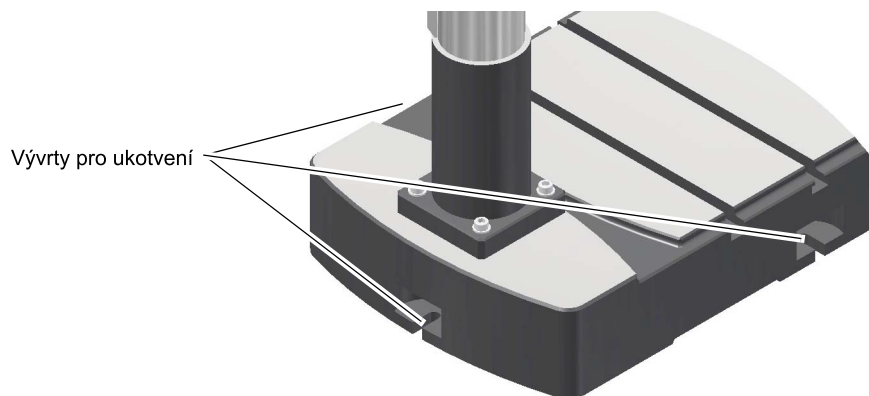
**VAROVÁNÍ!**

Charakter podloží a způsob připevnění stroje musí být schopné unést zátěž stroje. Podloží musí být vyrovnané. Zkontrolujte vyrovnaní podlahy pomocí vodováhy.

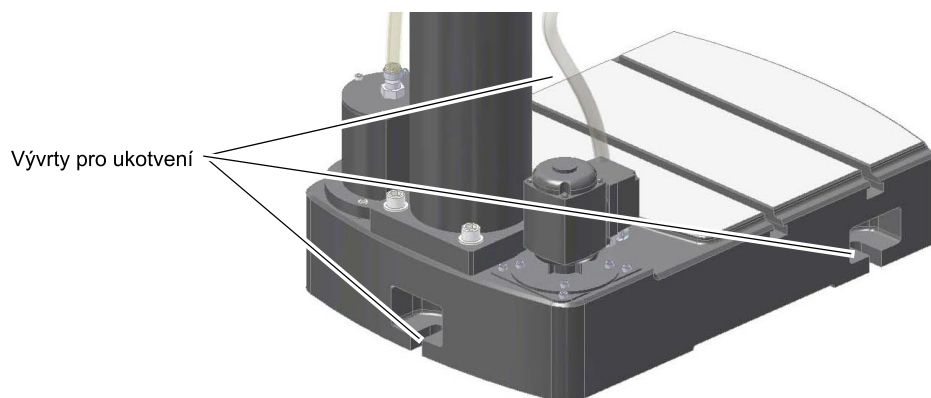
**3.6 Ukotvení DH 28 GS a DH 32 GS**

Pro zajištění dostatečné stability převodové vrtačky je třeba ji řádně ukotvit k podlaze. Doporučujeme použít kotvicí patrony.

- Pripevněte převodovou vrtačku DH 28 GS a DH 32 GS k podlaze pomocí připravených vývrtů na základně stroje.



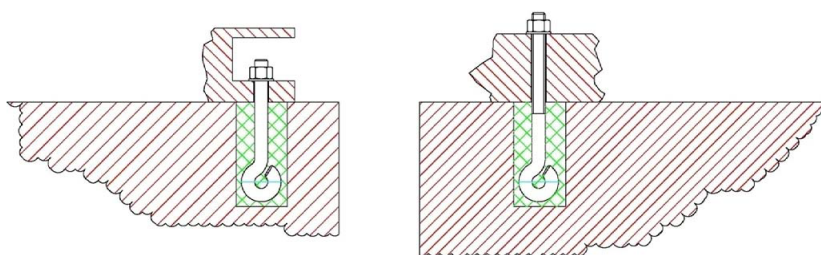
Obr. 3-1: Označení vývrtů DH 28 GS



Obr. 3-2: Označení vývrtů DH 32 GS

OPTIMUM

MASCHINEN - GERMANY



Obr. 3-3: Příklad ukotvení DH 28 GS a DH 32 GS k podlaze

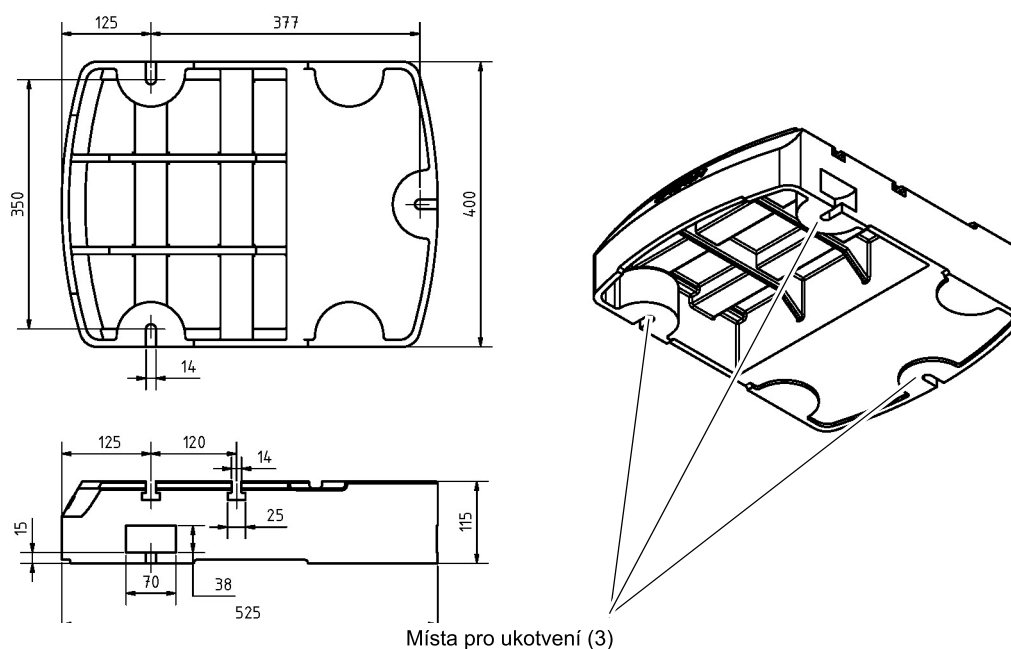
POZOR!

Kotvicí šrouby dotahujte pouze tak, aby byla vrtačka pevně uchycena a aby nemohlo dojít k jejímu pohybu za provozu ani k jejímu převrácení.

Příliš utažené šrouby ve spojení s nerovným podložím mohou způsobit prasknutí základny vrtačky.

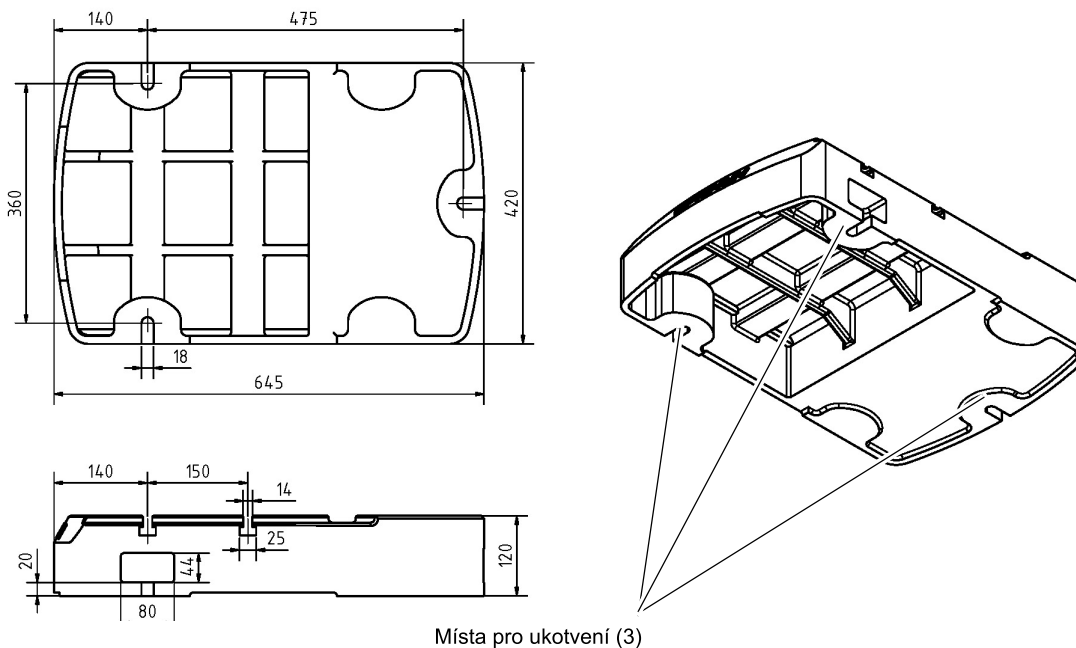


3.6.1 Nákres ukotvení DH 28 GS



Obr. 3-4: Nákres ukotvení DH 28 GS

3.6.2 Nákres ukotvení DH 32 GS



Místa pro ukotvení (3)

Obr. 3-5: Nákres ukotvení DH 32 GS

3.7 Ustavení DH 26 GT

- Zkontrolujte vyrovnaní podstavce stroje pomocí vodováhy.
- Zkontrolujte dostatečnou nosnost a tuhost podstavce. ➡ „Celková hmotnost [kg]“ na straně 19
- Ustavte stroj na podstavec.

VAROVÁNÍ!

Charakter podloží a způsob připevnění stroje musí být schopné unést zátěž stroje. Zkontrolujte vyrovnaní podlahy pomocí vodováhy.



3.8 První uvedení do provozu

POZOR!

Před uvedením stroje do provozu zkontrolujte utažení všech šroubových spojů, případně je dotáhněte!



VAROVÁNÍ!

Poškození způsobené použitím nevhodných upínacích nástrojů nebo jejich provozem při nesprávných otáčkách.

Používejte pouze takové upínací nástroje (např. vrtací sklíčidlo), které jsou dodávány společně se strojem nebo je výrobce doporučuje.

Používejte je pouze v povoleném rozsahu otáček.

Upínací nástroje mohou být změněny pouze se svolením výrobce.



OPTIMUM

MASCHINEN - GERMANY

VAROVÁNÍ!

Uvedení do provozu nekvalifikovaným personálem ohrožuje osoby i zařízení.

Nepřebíráme žádnou odpovědnost za škody způsobené nesprávným uvedením stroje do provozu.

☞ „Kvalifikace personálu“ na straně 10



3.8.1 Zahřátí stroje

POZOR!

Pokud je vrtačka, především její vřeteno, z vychladlého stavu ihned nastavená do maximálního výkonu, může dojít k jejímu poškození.

Vychladlý stroj, jako například ve stavu po přepravě, prvních 30 minut zahřejte při otáčkách vřetene do 500 ot./min.



3.8.2 Napájení elektrickým proudem

→ Zapojte napájecí kabel do elektrické sítě.

→ Ujistěte se, že zajištění elektrického napájení, které máte k dispozici, je vhodné pro stroj a odpovídá technickým údajům stroje.

POZOR!

Věnujte prosím pozornost správnému zapojení všech tří fází (L1, L2, L3).

Většinu poruch motorů způsobuje nesprávné zapojení. Například když je neutrální vodič (N) připojený k fázi.

To může mít následující důsledky:

- Motor se velice rychle zahřeje.
- Zvýšený hluk motoru.
- Motor nemá výkon.



POZOR!

Zkontrolujte správný směr otáčení hnacího motoru. Ve spínací poloze (R) voliče směru otáčení se musí vřeteno otáčet ve směru hodinových ručiček. V opačném případě musí být vyměněny dvě fáze.

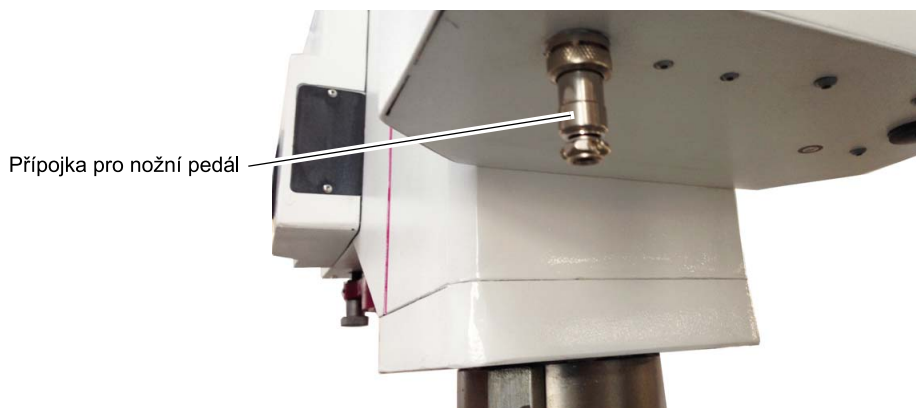
Pokud je Váš připojovací kabel vybaven měničem fází, stačí jím otočit o 180°.

Při špatném zapojení fází zaniká záruka.



3.8.3 Připojení volitelného nožního pedálu závitování (DH 32 GS)

Nožní pedál slouží pro změnu směru otáčení vřetene při závitování.



Obr. 3-6: Přípojka pro nožní pedál

➔ Připojte nožní pedál do přípojky na vrtačce. Porovnejte proto PIN rozložení přípojky v elektrorozvaděči.

INFORMACE

Připojovací kabel nemá žádné pólování. Kontakt (2 vodiče) tvoří průchozí signál.



OPTIMUM

MASCHINEN - GERMANY

4 Provoz

4.1 Bezpečnost

Uvedte stroj do provozu pouze za následujících předpokladů:

- Technický stav stroje je bezvadný.
- Stroj bude použitý pro správné účely.
- Respektujete pokyny uvedené v tomto návodu k obsluze.
- Všechny bezpečnostní prvky jsou přítomny a aktivovány.

Jakékoliv poruchy ihned opravte, nebo je nechejte opravit. Při poruše funkce stroje jej ihned vypněte a zajistěte proti nechtěnému či neoprávněnému uvedení do provozu.

Všechny změny ohlaste na odpovědná místa.

☞ „Bezpečnost během provozu“ na straně 16

4.2 Před vrtáním

Před tím, než začnete s prací, zvolte vhodné otáčky vřetene. Ty jsou závislé na průměru použitého vrtáku a obráběném materiálu.

☞ „Rezné rychlosti a otáčky“ na straně 48

INFORMACE

Údaje v tabulce otáček jsou směrné hodnoty. V některých případech bude vhodné jejich zvýšení nebo snížení.

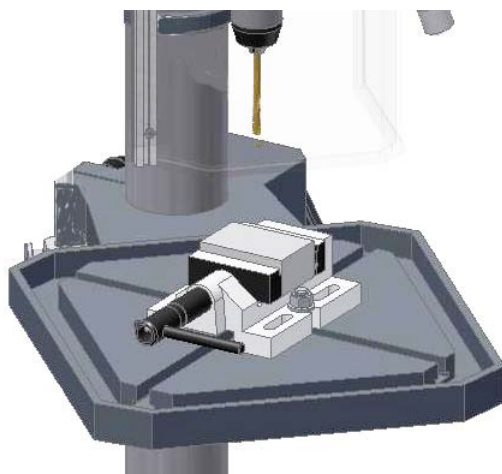
Při vrtání byste měli používat chladicí kapalinu.

U nerez materiálů (např. VA nebo NIRO plechy) neprovádějte důlčikování, vrták by se rychle otupil.

VAROVÁNÍ!

Při vrtání je třeba obráběný kus pevně upnout tak, aby nedošlo k zachycení vrtáku v obrobku. K příkladům vhodného upnutí patří strojní svěrák nebo upínací čelisti.

Obrobek musí být vždy řádně upnutý pomocí vhodného upínacího zařízení (např. strojní svěrák).



Obr. 4-1: Upnutí svěráku pomocí T-drážek

Obrobek podložte dřevěnou nebo plastovou deskou, kterou zabráníte provrtání až na pracovní stůl, svěrák apod.

V případě nutnosti upravte požadovanou hloubku vrtání pomocí dorazu vrtací hloubky.

Při práci se dřevem používejte odsávací zařízení. Piliny mohou být zdraví nebezpečné. Při každé práci, při níž vzniká prach, rovněž používejte vhodnou ochrannou masku.

4.3 Během vrtání

Posuv pinoly lze provádět pomocí hvězdicové páky. Dbejte na rovnoměrný a ne příliš silný posuv. Zpětné nastavení pinoly se provádí pomocí vratné pružiny.

VAROVÁNÍ!

Nebezpečí zachycení oděvu a/nebo vlasů.

- Při vrtání noste vhodně padnoucí pracovní oděv.
- Nepoužívejte rukavice.
- V případě potřeby použijte síťku na vlasy.



POZOR!

Nebezpečí střetu s pákami posuvu pinoly.

Při návratu pinoly do původní polohy neponechávejte páky volně.

Opatrně vytáhněte pinolu zpět.



POZOR!

Nebezpečí přimáčknutí! Nevkládejte ruku mezi vrtací hlavu a pinolu.



INFORMACE

Čím menší vrták, tím snadněji jej lze zlomit.

Při hlubším vrtání vytahujte častěji vrták ven, abyste zajistili dostatečný odvod třísek. Několik kapek oleje pomůže snížit tření a prodloužit tak životnost vrtáku.



4.4 Chlazení

POZOR!

Nebezpečí poranění zachycením nebo vtažením štětce. K chlazení používejte stříkáci pistoli, stříkáci lahev nebo chladicí zařízení.

Tření během procesu vrtání způsobuje, že se břity nástroje zahřívají na vysokou teplotu.

Při vrtání je proto nutné chladit vrták. Chlazením pomocí vhodné chladicí kapaliny / maziva dosáhnete lepšího pracovního výsledku a delší životnosti nástroje.



INFORMACE

Jako chladicí kapalinu používejte pouze vodou rozpustné, k životnímu prostředí šetrné emulze, které naleznete ve specializovaných obchodech.

Dbejte na opětovné jímání a šetrnou likvidaci použitých chladicích kapalin a maziv.

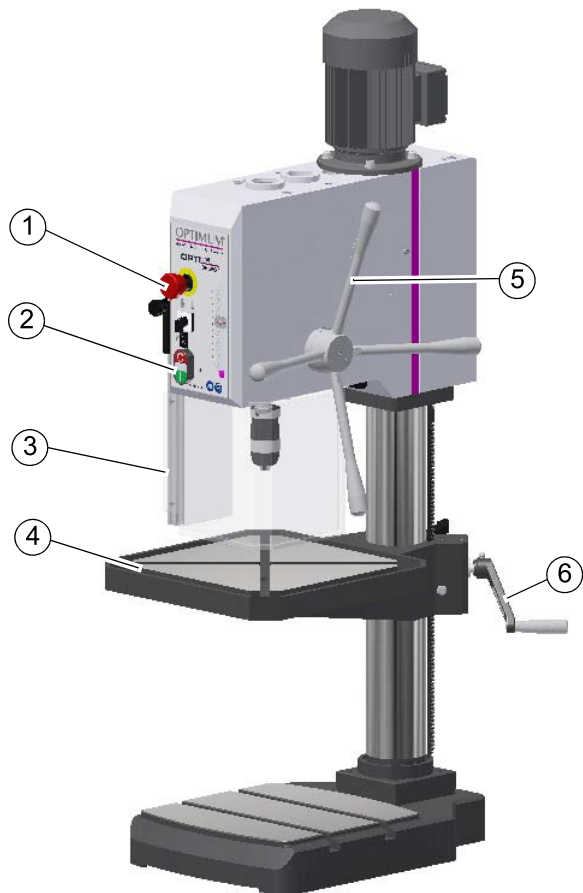
Respektujte pokyny pro likvidaci od výrobce chladicích kapalin.



OPTIMUM

MASCHINEN - GERMANY

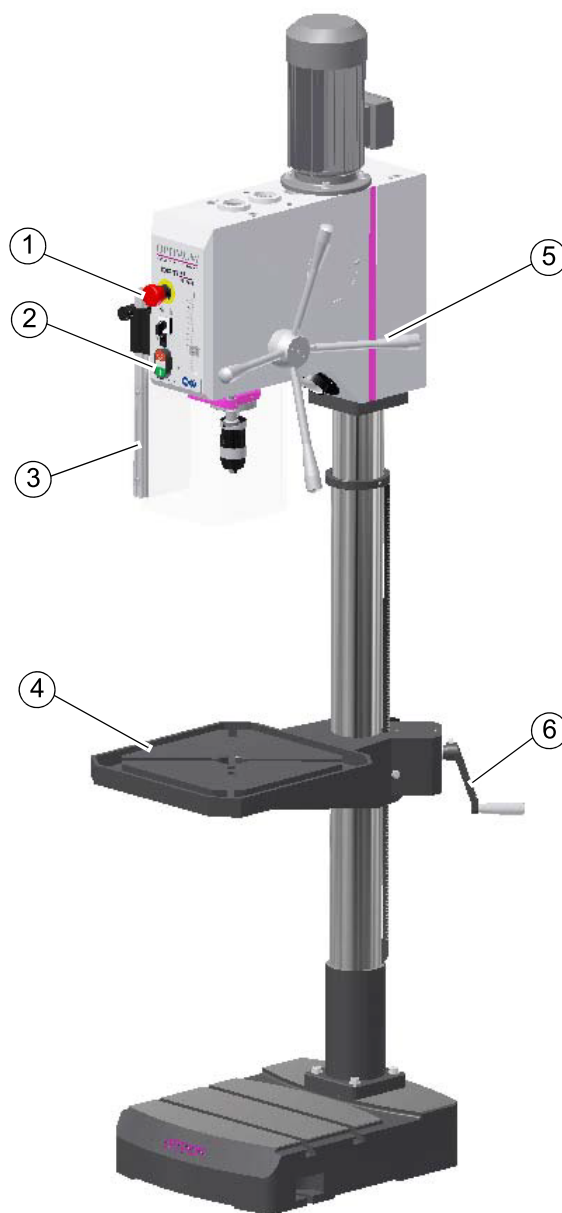
4.4.1 Ovládací a indikační prvky DH 26 GT



Obr. 4-2: Ovládací a indikační prvky DH 26 GT

Poz.	Název	Poz.	Název
1	Nouzový vypínač	2	Tlačítko ZAP / VYP
3	Ochranný kryt sklíčka	4	Pracovní stůl
5	Páka posuvu pinoly	6	Klika pro výškové nastavení stolu

4.5 Ovládací a indikační prvky DH 28 GS



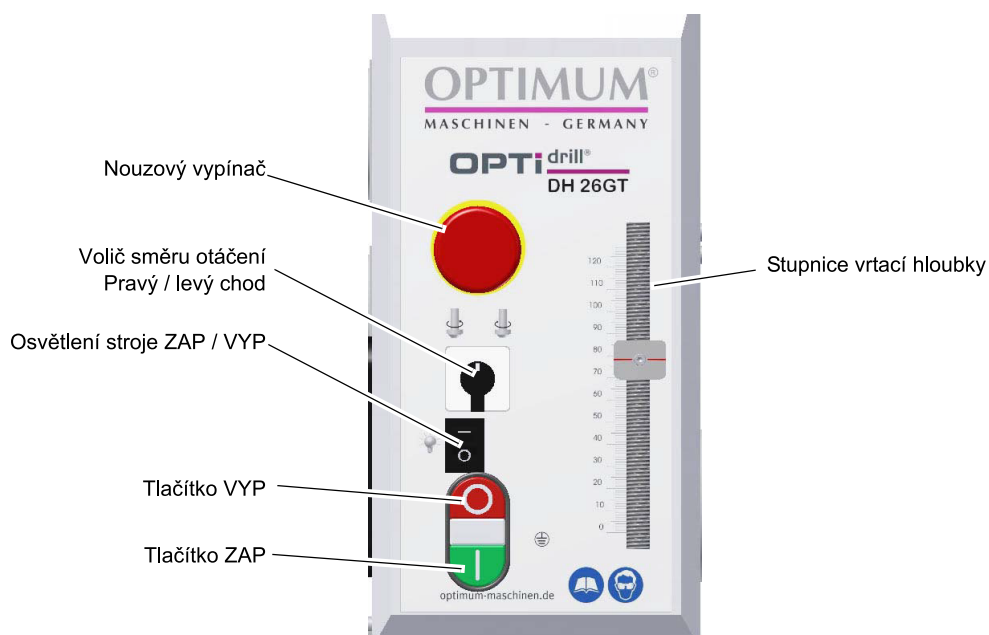
Obr. 4-3: Ovládací a indikační prvky DH 28 GS

Poz.	Název	Poz.	Název
1	Nouzový vypínač	2	Tlačítko ZAP / VYP
3	Ochranný kryt sklíčidla	4	Pracovní stůl
5	Páka posuvu pinoly	6	Klika pro výškové nastavení stolu

OPTIMUM

MASCHINEN - GERMANY

4.6 Ovládací panel DH 26 GT a DH 28 GS



Obr. 4-4: Ovládací prvky na ovládacím panelu

Volič směru otáčení

Směr otáčení vřetene můžete zvolit pomocí voliče směru otáčení.

Pomocí voliče můžete také nastavit dva rozsahy otáček pro daný směr otáčení.

- Značka „R“ znamená pravý chod (ve směru hodinových ručiček).
- Značka „L“ znamená levý chod.

☞ „Tabulka otáček“ na straně 37



POZOR!

Počkejte, dokud se vřeteno úplně nezastaví, předtím, než provedete změnu směru otáčení.

Změna směru otáčení během chodu může způsobit poškození motoru a voliče směru otáčení.



Tlačítko ZAP

Po stisknutí tlačítka ZAP se začne vřeteno otáčet.



Tlačítko VYP

Po stisknutí tlačítka VYP se vřeteno zastaví.



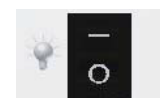
Provozní kontrolka

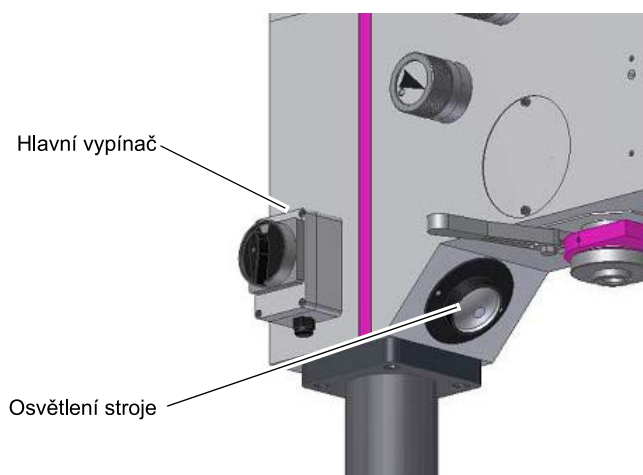
Provozní kontrolka na ovládacím panelu musí svítit.



Osvětlení stroje ZAP / VYP

Zapíná / vypíná osvětlení stroje.





Obr. 4-5: Osvětlení stroje

Hlavní vypínač

Přerušuje nebo umožňuje přívod elektrického proudu.

**4.6.1 Doraz vrtací hloubky**

Při vrtání více otvorů se stejnou hloubkou můžete použít doraz vrtací hloubky.

→ Pomocí stupnice a stavěcího šroubu tak můžete nastavit požadovanou vrtací hloubku.



Obr. 4-6: Doraz vrtací hloubky

4.7 Zapnutí stroje**INFORMACE**

Pokud není ochranný kryt uzavřený, nelze stroj zapnout.



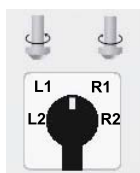
→ Zapněte hlavní vypínač.

→ Zavřete ochranný kryt sklíčidla.



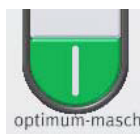
OPTIMUM

MASCHINEN - GERMANY



→ Zvolte požadovaný směr otáčení.

→ Zvolte rychlostní stupeň ☞ „Tabulka otáček“ na straně 37.



→ Stiskněte tlačítko ZAP.

4.8 Vypnutí stroje



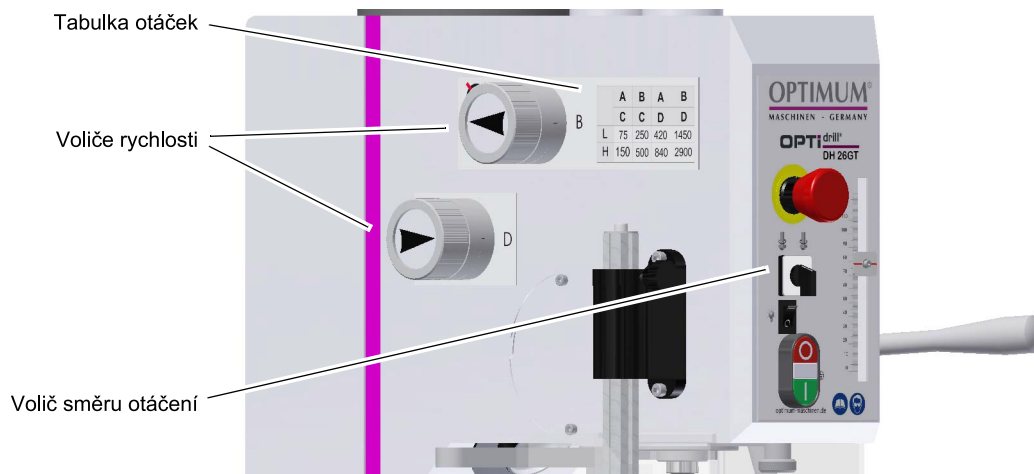
→ Stiskněte tlačítko VYP.



→ Při delší nečinnosti stroje vypněte hlavní vypínač stroje.

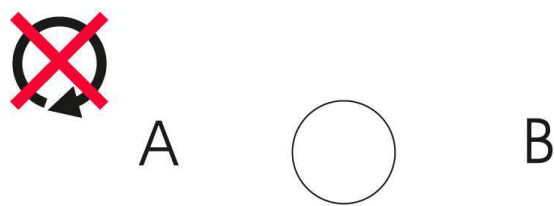
4.8.1 Voliče rychlosti

Pomocí těchto voličů lze zvolit požadované otáčky. Ve spojení se dvěma rozsahy otáček lze zvolit z 8 rychlostních stupňů.



Obr. 4-7: Voliče rychlosti

4.8.2 Tabulka otáček



	A	B	A	B
	C	C	D	D
L	75	250	420	1450
H	150	500	840	2900

Obr. 4-8: Tabulka otáček

INFORMACE

Na vrtací hlavě je umístěná tabulka otáček pro snadnější orientaci.

POZOR!

Počkejte, dokud se vřeteno úplně nezastaví, před tím, než provedete změnu otáček. Změna převodu za chodu může způsobit poškození převodovky.

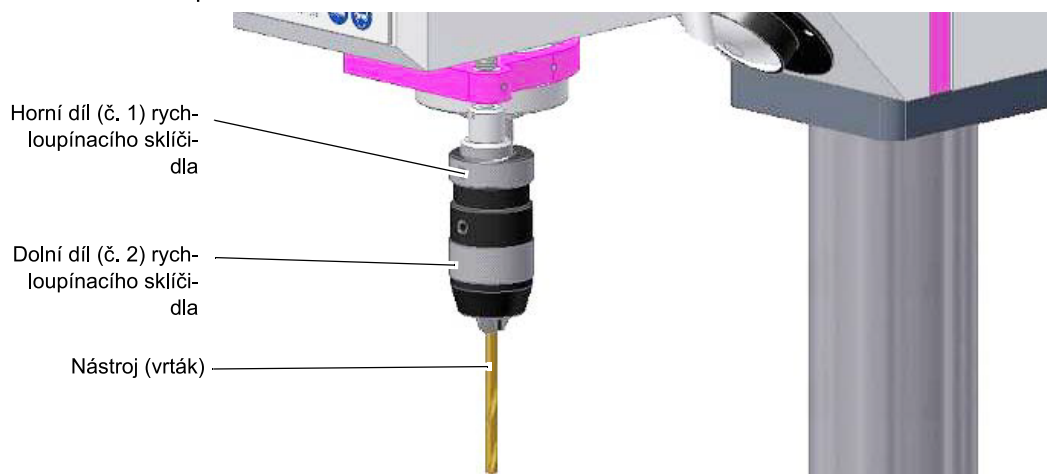


4.9 Montáž a demontáž vrtacích sklíčidel a vrtáků

4.9.1 Rychloupínací sklíčidlo

Rychloupínací sklíčidlo se skládá ze dvou částí (1 a 2).

- Pevně držte horní díl sklíčidla (č. 1). Spodním dílem sklíčidla (č. 2) můžete povolit nebo utáhnout sklíčidlo.
- Pevně vrták upněte do sklíčidla.



Obr. 4-9: Rychloupínací sklíčidlo

POZOR!

Dbejte na správné a pevné upnutí nástroje.



OPTIMUM

MASCHINEN - GERMANY

4.9.2 Demontáž pomocí vyražeče

Vrtací sklíčidlo a kuželový trn lze povolit z vřetene pomocí vyražeče.

VAROVÁNÍ!

Vrtací sklíčidlo demontujte **teprve tehdy, když je stroj odpojený od elektrického napájení.**

- Vypněte stroj pomocí hlavního vypínače nebo vytáhněte napájecí kabel ze zásuvky.
- Posuňte pinolu dolů.
- Otočte vřeteno tak, aby se otvory v pinole a vřetenu překrývaly.
- Kuželový trn sklíčidla povolte pomocí vyražeče.



Obr. 4-10: Demontáž pomocí vyražeče

4.9.3 Demontáž pomocí vestavěného vyražeče

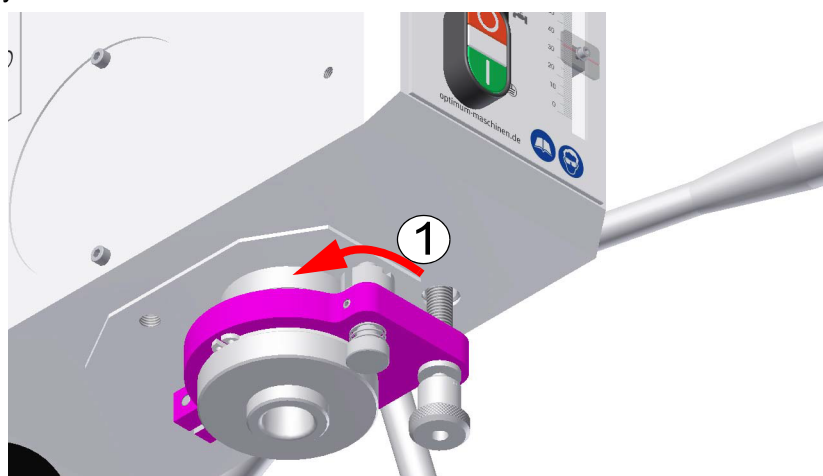
- Posuňte páku pinoly ② dolů, abyste mohli otočit pojistku vyražeče ①. Pinola může nyní zajet ještě dál.

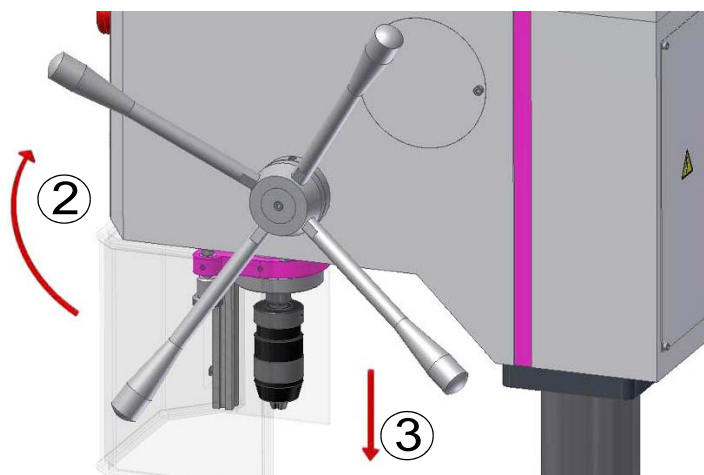
POZOR!

Držte nástroj ③ nebo sklíčidlo pevně v ruce.

Pomocí následujícího postupu uvolníte kuželový trn z vřetene. Nástroj a/nebo sklíčidlo vypadne dolů.

- Zatlačte páku pinoly ② nahoru.
- Kuželový trn se vytlačí z vřetene.



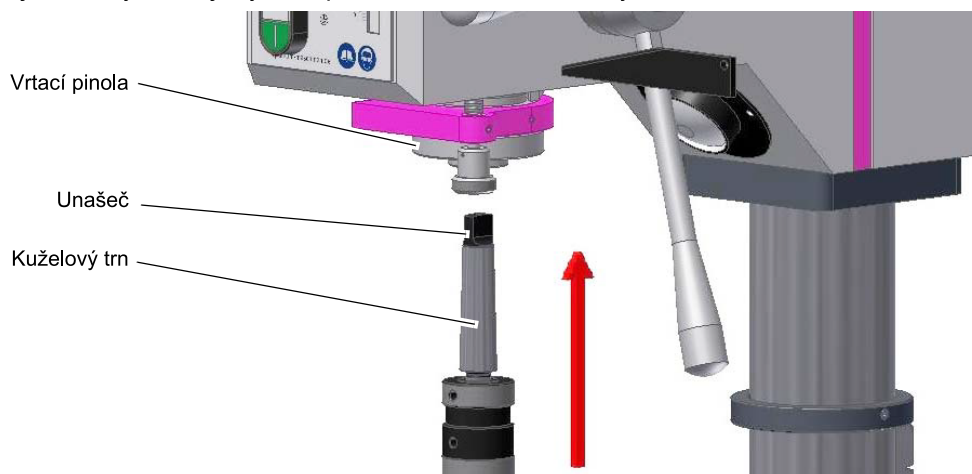


Obr. 4-11: Demontáž pomocí vestavěného vyražče

4.9.4 Montáž vrtacího sklíčidla

Rychloupínací sklíčidlo je zajištěné proti protočení ve vřeteni pomocí unašeče.

Třecí spoj drží a vystřeďuje rychloupínací sklíčidlo s kuželovým trnem ve vřetenu.



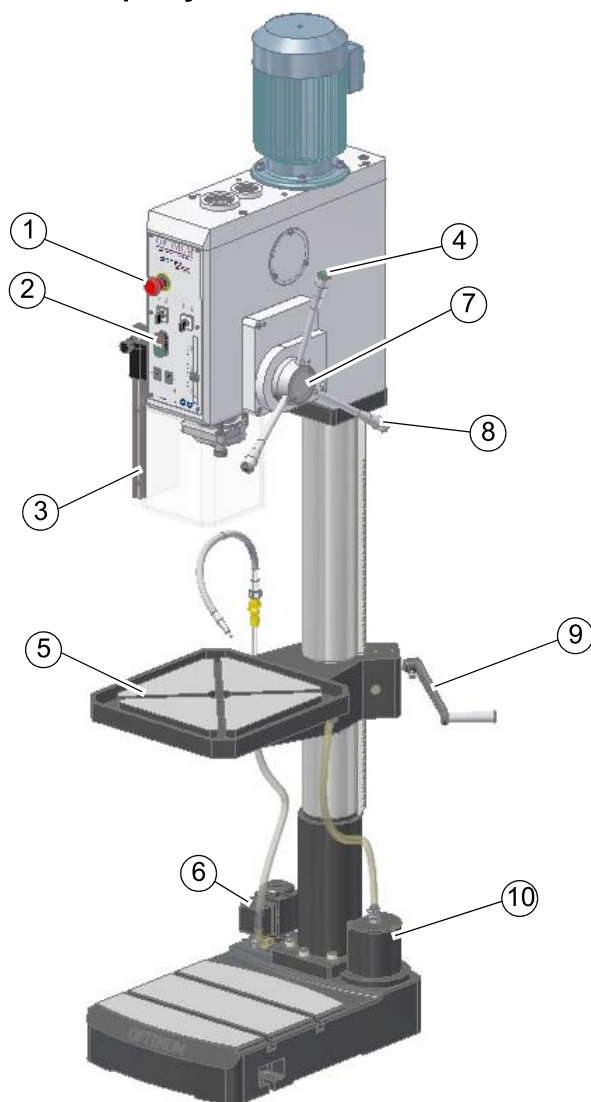
Obr. 4-12: Kuželový trn

- ➔ Překontrolujte, popř. vyčistěte kuželové sedlo ve vřetenu a na kuželovém trnu nástroje nebo rychloupínacího sklíčidla.
- ➔ Kuželový trn zatlačte do vřetene.

OPTIMUM

MASCHINEN - GERMANY

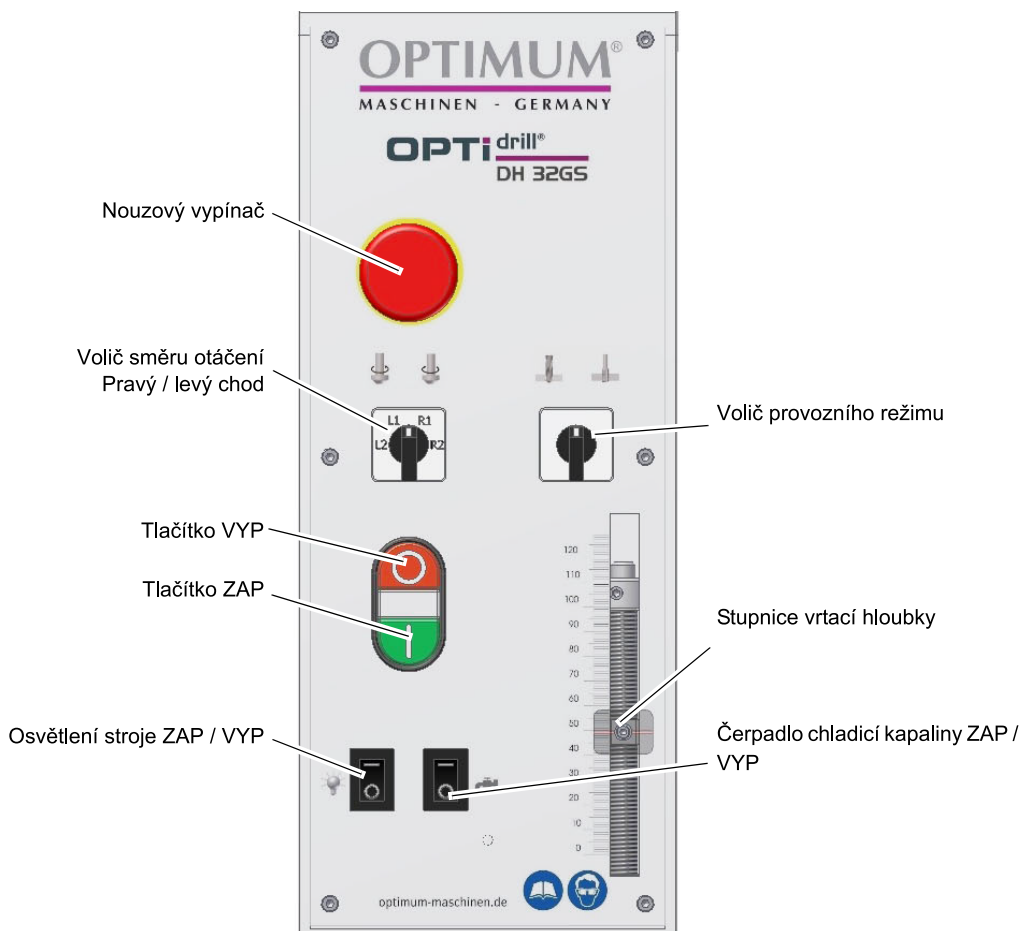
4.10 Ovládací a indikační prvky DH 32 GS



Obr.4-13: Ovládací a indikační prvky DH 32 GS

Poz.	Název	Poz.	Název
1	Nouzový vypínač	2	Tlačítko ZAP / VYP
3	Ochranný kryt sklíčka	4	Tlačítko automatického posuvu
5	Pracovní stůl	6	Čerpadlo chladicí kapaliny
7	Magnetická spojka posuvu	8	Páka posuvu pinoly
9	Klika pro výškové nastavení stolu	10	Filtr na třísky

4.11 Ovládací panel DH 32 GS



Obr. 4-14: Ovládací prvky na ovládacím panelu DH 32 GS

Volič provozního režimu

Pomocí tohoto voliče můžete zvolit z režimů „závitování nebo vrtání“.

Provozní režim „závitování“

V závitovacím režimu se motor automaticky spustí a po dosažení nastavené hloubky vrtání automaticky změní směr otáčení. Závitník tak vyjede z obrobku.

Volič směru otáčení

Směr otáčení vřetene můžete zvolit pomocí voliče směru otáčení.

Pomocí voliče můžete také nastavit dva rozsahy otáček pro daný směr otáčení.

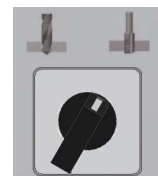
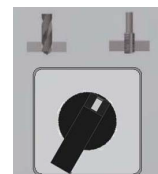
- Značka „R“ znamená pravý chod (ve směru hodinových ručiček).
- Značka „L“ znamená levý chod.

☞ „Tabulka otáček“ na straně 44

POZOR!

Než provedete změnu směru otáčení, počkejte, dokud se vřeteno úplně nezastaví.

Změna směru otáčení za chodu může způsobit poškození motoru a voliče směru otáčení.



OPTIMUM

MASCHINEN - GERMANY

Tlačítko ZAP

Po stisknutí tlačítka ZAP se začne vřeteno otáčet.

Tlačítko VYP

Po stisknutí tlačítka VYP se vřeteno zastaví.

Provozní kontrolka

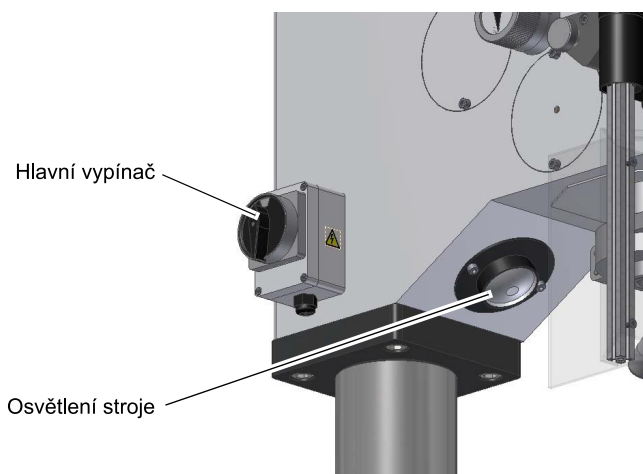
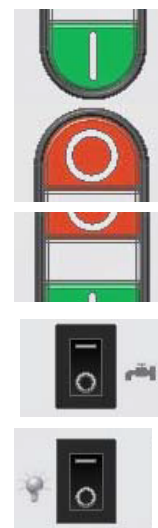
Provozní kontrolka na ovládacím panelu musí svítit.

Čerpadlo chladicí kapaliny ZAP / VYP

Zapíná / vypíná čerpadlo chladicí kapaliny.

Osvětlení stroje ZAP / VYP

Zapíná / vypíná osvětlení stroje.



Obr. 4-15: Osvětlení stroje

Hlavní vypínač

Přerušuje nebo spojuje přívod elektrického proudu.



4.11.1 Doraz vrtací hloubky

Při vrtání více otvorů se stejnou hloubkou můžete použít doraz vrtací hloubky.

➔ Pomocí stupnice a stavěcího šroubu tak můžete nastavit požadovanou vrtací hloubku.



Obr. 4-16: Doraz vrtací hloubky

4.12 Zapnutí stroje

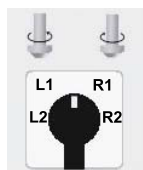
INFORMACE

Pokud není ochranný kryt uzavřený, nelze stroj zapnout.



→ Zapněte hlavní vypínač.

→ Zavřete ochranný kryt sklíčidla ↗ „Obr. 4-13: Ovládací a indikační prvky DH 32 GS“ na straně 40.



→ Zvolte požadovaný směr otáčení.

→ Zvolte rychlostní stupeň ↗ „Tabulka otáček“ na straně 44.



→ Stiskněte tlačítko ZAP.

4.13 Vypnutí stroje



→ Stiskněte tlačítko VYP.



→ Při delší nečinnosti stroje vypněte hlavní vypínač stroje.

4.13.1 Voliče rychlosti

Pomocí těchto voličů lze zvolit požadované otáčky. Ve spojení se dvěma rozsahy otáček lze zvolit z 8 rychlostních stupňů.

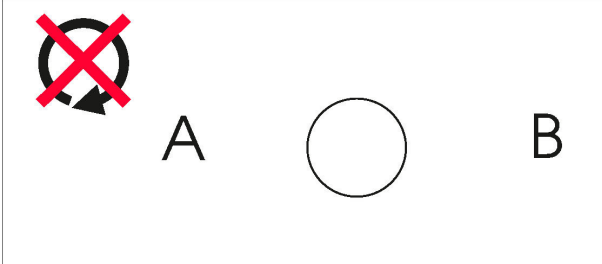


Obr. 4-17: Voliče rychlosti

OPTIMUM

MASCHINEN - GERMANY

4.13.2 Tabulka otáček



	A	B	A	B
	C	C	D	D
L	75	240	420	1330
H	110	360	620	2000

Obr. 4-18: Tabulka otáček DH 32 GS

INFORMACE

Na vrtací hlavě je umístěná tabulka otáček pro snadnější orientaci.

POZOR!

Počkejte, dokud se vřeteno úplně nezastaví, před tím, než provedete změnu otáček. Změna převodu za chodu může způsobit poškození převodovky.



4.14 Posuv pinoly

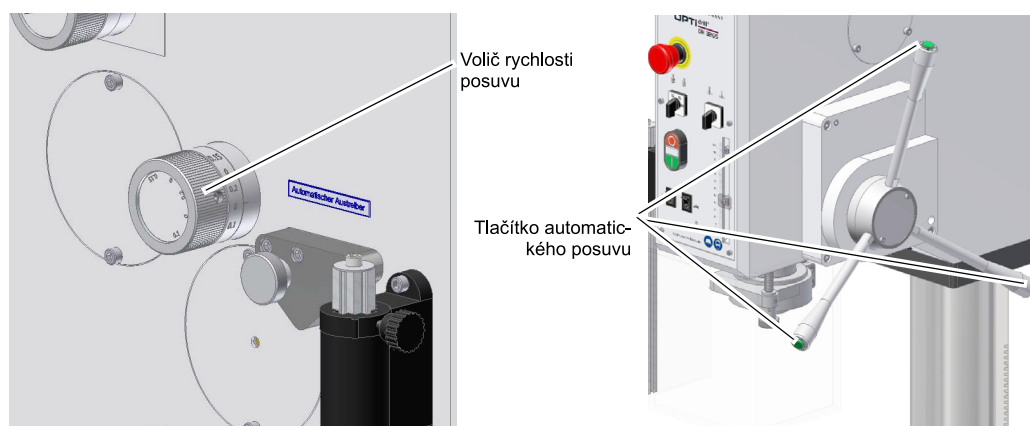
Posuv pinoly lze provádět ručně nebo automaticky.

4.14.1 Ruční posuv pinoly

Posuňte pinolu dolů. Zpětný chod pinoly do původní polohy se provádí pomocí vratné pružiny.

4.14.2 Automatický posuv pinoly

Automatický posuv aktivujete pomocí tlačítek na koncích pák pinoly. Posuv se provádí pomocí elektromagnetické spojky. Posuv se vypne dorazem vrtací hloubky nebo opětovným stisknutím tlačítka.



Obr. 4-19: Automatický posuv pinoly


→ Rychlost automatického posuvu zvolte pomocí voliče:

- 0,10 mm/ot. (do Ø 30 mm)
- 0,15 mm/ot. (do Ø 24 mm)
- 0,20 mm/ot. (do Ø 20 mm)

INFORMACE

Čím vyšší jsou nastavené otáčky, tím vyšší je rychlost posuvu pinoly. Správnou rychlost posuvu nastavte v závislosti na průměru vrtáku a obráběném materiálu.



- Nastavte doraz vrtací hloubky  „Doraz vrtací hloubky“ na straně 42.
- Stiskněte tlačítko na konci páky pinoly. Dojde k aktivaci elektromagnetického posuvu pinoly.
- Po dosažení nastavené vrtací hloubky dojde k deaktivaci posuvu pinoly. Vrtací pinola se silou vratné pružiny vrátí do své výchozí pozice.

4.15 Montáž a demontáž vrtacích sklíčidel a vrtáků

4.15.1 Rychloupínací sklíčidlo

Rychloupínací sklíčidlo se skládá ze dvou částí (1 a 2).

- Pevně držte horní díl sklíčidla (č. 1). Spodním dílem sklíčidla (č. 2) můžete povolit nebo utáhnout sklíčidlo.
- Pevně vrták upněte do sklíčidla.



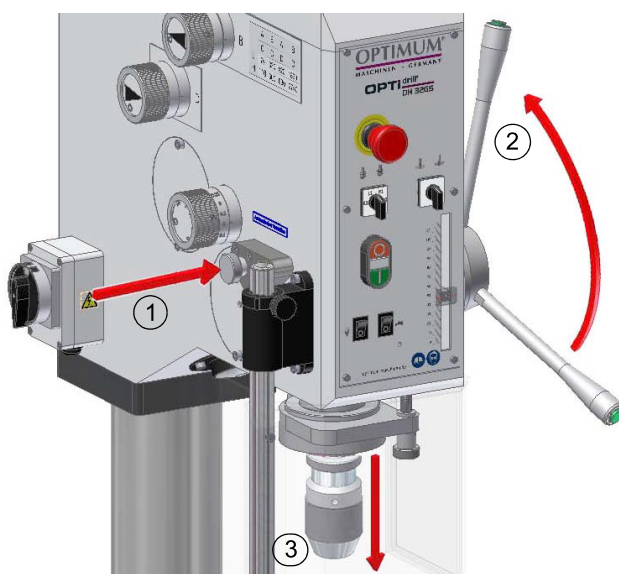
Obr.4-20: Rychloupínací sklíčidlo

POZOR!

Dbejte na správné a pevné upnutí nástroje.



4.15.2 Demontáž pomocí vestavěného vyražče



Obr.4-21: Demontáž pomocí vestavěného vyražče

OPTIMUM

MASCHINEN - GERMANY

POZOR!

Nástroj a/nebo sklíčidlo po vyražení vypadne dolů. Nástroj nebo sklíčidlo ③ během vyražení pevně držte.



POZOR!

Nesnažte se nástroj vyrazit v mezipoloze. To by mohlo vést k poškození vyražeče nebo páky posuvu pinoly.



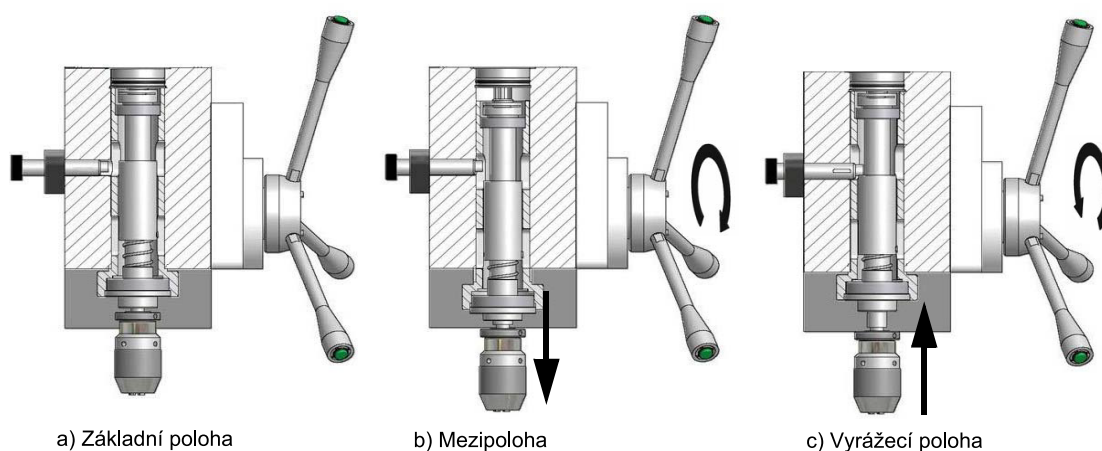
Pomocí následujícího postupu uvolníte kuželový trn z vřetene.

→ Posuňte pinolu dolů tak, abyste mohli zatlačit čep ① (obr. 4-10 (b) Mezipoloha).

→ Čep ① úplně zatlačte do vrtací hlavy (obr. 4-10 (c) Vyrážecí poloha).

→ Zatlačte páku pinoly ② rychlým a silným pohybem směrem nahoru.

○ Kuželový trn se vytlačí z vřetene.



Obr. 4-22: Ilustrace funkce vyražeče

4.15.3 Montáž vrtacího sklíčidla

Rychloupínací sklíčidlo je zajištěné proti protočení ve vřetenu pomocí unašeče.

Třecí spoj drží a vystředuje rychloupínací sklíčidlo s kuželovým trnem ve vřetenu.

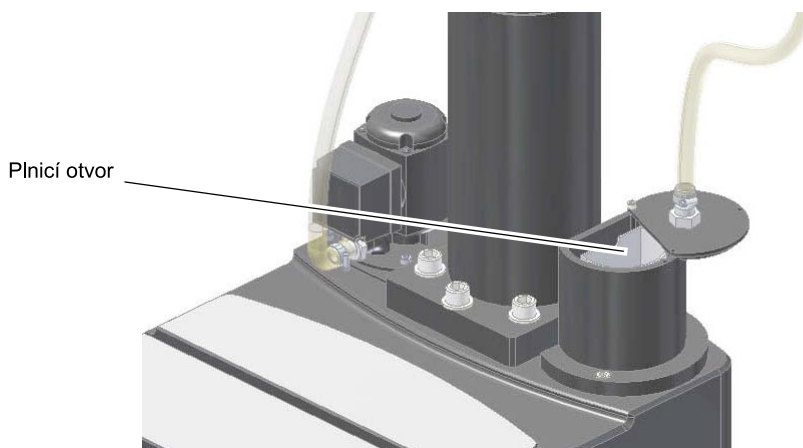


Obr. 4-23: Kuželový trn

→ Překontrolujte, popř. vyčistěte kuželové sedlo ve vřetenu a na kuželovém trnu nástroje nebo rychloupínacího sklíčidla.

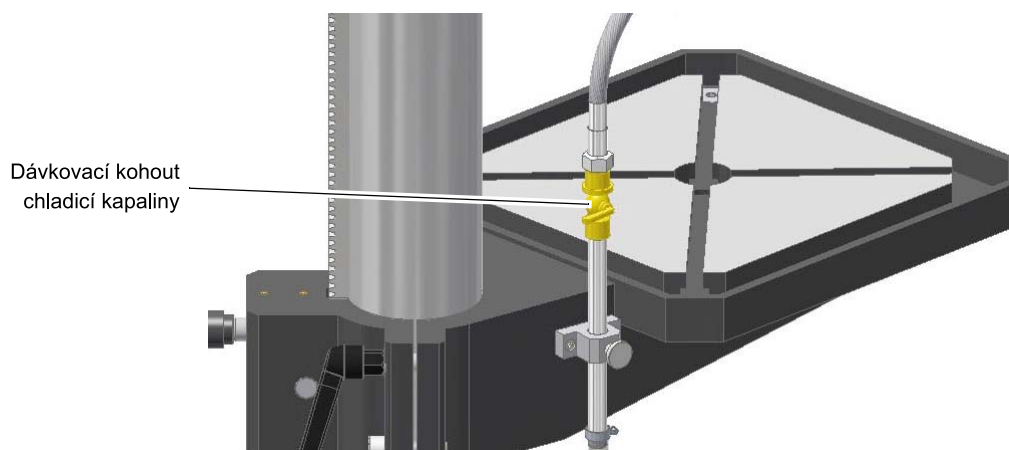
→ Kuželový trn zatlačte do vřetene.

4.16 Chladicí zařízení



Obr. 4-24: Plnicí otvor chladicí kapaliny

☞ „Plnicí množství 6 l“ na straně 19



Obr. 4-25: Dávkovací kohout chladicí kapaliny

➔ Nastavte vhodný průtok chladicí kapaliny na dávkovacím kohoutu.

POZOR!

Poškození čerpadla chodem na sucho.

Chladicí kapalina promazává čerpadlo. Neprovozujte čerpadlo bez chladicí kapaliny. Filtr na třísky pravidelně vyčistěte.



5 Řezné rychlosti a otáčky

5.1 Tabulka řezných rychlostí / posuvu

Tabulka materiálu	Rychlost posuvu f v mm/otáčka					
Zpracovávaný materiál	Doporučená řezná rychlost Vc v m/min	Průměr vrtáku d v mm				
		2...3	>3...6	>6...12	>12...25	>25...50
		Nelegovaná konstrukční ocel < 700 N/mm ²	30 - 35	0.05	0.10	0.15
Legovaná konstrukční ocel > 700 N/mm ²	20 - 25	0.04	0.08	0.10	0.15	0.20
Slitnová ocel < 1000 N/mm ²	20 - 25	0.04	0.08	0.10	0.15	0.20
Nízkopevnostní ocel < 800 N/mm ²	40	0.05	0.10	0.15	0.25	0.35
Vysokopevnostní ocel > 800 N/mm ²	20	0.04	0.08	0.10	0.15	0.20
Nerez ocel > 800 N/mm ²	12	0.03	0.06	0.08	0.12	0.18
Grafitová litina < 250 N/mm ²	15 - 25	0.10	0.20	0.30	0.40	0.60
Temperovaná litina > 250 N/mm ²	10 - 20	0.05	0.15	0.25	0.35	0.55
Nežíhaná mosaz	60 - 100	0.10	0.15	0.30	0.40	0.60
Žíhaná mosaz	35 - 60	0.05	0.10	0.25	0.35	0.55
Hliníková slitina do 11% Si	30 - 50	0.10	0.20	0.30	0.40	0.60
Termoplasty	20 - 40	0.05	0.10	0.20	0.30	0.40
Materiály tvrditelné teplem s organickým obsahem	15 - 35	0.05	0.10	0.20	0.30	0.40
Materiály tvrditelné teplem s anorganickým obsahem	15 - 25	0.05	0.10	0.20	0.30	0.40

5.2 Tabulka rychlostí

Vc v m/min	4	6	8	10	12	15	18	20	25	30	35	40	50	60	80	100
Průměr vrtáku v mm	Rychlost n v ot./min															
1,0	1274	1911	2548	3185	3822	4777	5732	6369	7962	9554	11146	12739	15924	19108	25478	31847
1,5	849	1274	1699	2123	2548	3185	3822	4246	5308	6369	7431	8493	10616	12739	16985	21231
2,0	637	955	1274	1592	1911	2389	2866	3185	3981	4777	5573	6369	7962	9554	12739	15924
2,5	510	764	1019	1274	1529	1911	2293	2548	3185	3822	4459	5096	6369	7643	10191	12739
3,0	425	637	849	1062	1274	1592	1911	2123	2654	3185	3715	4246	5308	6369	8493	10616
3,5	364	546	728	910	1092	1365	1638	1820	2275	2730	3185	3640	4550	5460	7279	9099
4,0	318	478	637	796	955	1194	1433	1592	1990	2389	2787	3185	3981	4777	6369	7962
Vc v m/min	4	6	8	10	12	15	18	20	25	30	35	40	50	60	80	100

Průměr vrtáku Ø v mm	Rychlost n v ot./min															
	283	425	566	708	849	1062	1274	1415	1769	2123	2477	2831	3539	4246	5662	7077
4,5	283	425	566	708	849	1062	1274	1415	1769	2123	2477	2831	3539	4246	5662	7077
5,0	255	382	510	637	764	955	1146	1274	1592	1911	2229	2548	3185	3822	5096	6369
5,5	232	347	463	579	695	869	1042	1158	1448	1737	2027	2316	2895	3474	4632	5790
6,0	212	318	425	531	637	796	955	1062	1327	1592	1858	2123	2654	3185	4246	5308
6,5	196	294	392	490	588	735	882	980	1225	1470	1715	1960	2450	2940	3920	4900
7,0	182	273	364	455	546	682	819	910	1137	1365	1592	1820	2275	2730	3640	4550
7,5	170	255	340	425	510	637	764	849	1062	1274	1486	1699	2123	2548	3397	4246
8,0	159	239	318	398	478	597	717	796	995	1194	1393	1592	1990	2389	3185	3981
8,5	150	225	300	375	450	562	674	749	937	1124	1311	1499	1873	2248	2997	3747
9,0	142	212	283	354	425	531	637	708	885	1062	1238	1415	1769	2123	2831	3539
9,5	134	201	268	335	402	503	603	670	838	1006	1173	1341	1676	2011	2682	3352
10,0	127	191	255	318	382	478	573	637	796	955	1115	1274	1592	1911	2548	3185
11,0	116	174	232	290	347	434	521	579	724	869	1013	1158	1448	1737	2316	2895
12,0	106	159	212	265	318	398	478	531	663	796	929	1062	1327	1592	2123	2654
13,0	98	147	196	245	294	367	441	490	612	735	857	980	1225	1470	1960	2450
14,0	91	136	182	227	273	341	409	455	569	682	796	910	1137	1365	1820	2275
15,0	85	127	170	212	255	318	382	425	531	637	743	849	1062	1274	1699	2123
16,0	80	119	159	199	239	299	358	398	498	597	697	796	995	1194	1592	1990
17,0	75	112	150	187	225	281	337	375	468	562	656	749	937	1124	1499	1873
18,0	71	106	142	177	212	265	318	354	442	531	619	708	885	1062	1415	1769
19,0	67	101	134	168	201	251	302	335	419	503	587	670	838	1006	1341	1676
20,0	64	96	127	159	191	239	287	318	398	478	557	637	796	955	1274	1592
21,0	61	91	121	152	182	227	273	303	379	455	531	607	758	910	1213	1517
22,0	58	87	116	145	174	217	261	290	362	434	507	579	724	869	1158	1448
23,0	55	83	111	138	166	208	249	277	346	415	485	554	692	831	1108	1385
24,0	53	80	106	133	159	199	239	265	332	398	464	531	663	796	1062	1327
25,0	51	76	102	127	153	191	229	255	318	382	446	510	637	764	1019	1274
26,0	49	73	98	122	147	184	220	245	306	367	429	490	612	735	980	1225
27,0	47	71	94	118	142	177	212	236	295	354	413	472	590	708	944	1180
28,0	45	68	91	114	136	171	205	227	284	341	398	455	569	682	910	1137
29,0	44	66	88	110	132	165	198	220	275	329	384	439	549	659	879	1098
30,0	42	64	85	106	127	159	191	212	265	318	372	425	531	637	849	1062
31,0	41	62	82	103	123	154	185	205	257	308	360	411	514	616	822	1027
32,0	40	60	80	100	119	149	179	199	249	299	348	398	498	597	796	995
33,0	39	58	77	97	116	145	174	193	241	290	338	386	483	579	772	965
34,0	37	56	75	94	112	141	169	187	234	281	328	375	468	562	749	937
35,0	36	55	73	91	109	136	164	182	227	273	318	364	455	546	728	910
36,0	35	53	71	88	106	133	159	177	221	265	310	354	442	531	708	885
37,0	34	52	69	86	103	129	155	172	215	258	301	344	430	516	689	861
38,0	34	50	67	84	101	126	151	168	210	251	293	335	419	503	670	838

V _c v m/min	4	6	8	10	12	15	18	20	25	30	35	40	50	60	80	100
Průměr vrtáku Ø v mm	Rychlost n v ot./min															
39,0	33	49	65	82	98	122	147	163	204	245	286	327	408	490	653	817
40,0	32	48	64	80	96	119	143	159	199	239	279	318	398	478	637	796
41,0	31	47	62	78	93	117	140	155	194	233	272	311	388	466	621	777
42,0	30	45	61	76	91	114	136	152	190	227	265	303	379	455	607	758
43,0	30	44	59	74	89	111	133	148	185	222	259	296	370	444	593	741
44,0	29	43	58	72	87	109	130	145	181	217	253	290	362	434	579	724
45,0	28	42	57	71	85	106	127	142	177	212	248	283	354	425	566	708
46,0	28	42	55	69	83	104	125	138	173	208	242	277	346	415	554	692
47,0	27	41	54	68	81	102	122	136	169	203	237	271	339	407	542	678
48,0	27	40	53	66	80	100	119	133	166	199	232	265	332	398	531	663
49,0	26	39	52	65	78	97	117	130	162	195	227	260	325	390	520	650
50,0	25	38	51	64	76	96	115	127	159	191	223	255	318	382	510	637

5.3 Příklady výpočtů vhodných rychlostí pro Vaši vrtačku

Vhodná rychlost závisí na průměru vrtáku, na zpracovávaném materiálu i na materiálu, ze kterého je vyroben vrták.

Vrtaný materiál: St37

Vrtací materiál (typ vrtáku): HSS šroubovitý vrták

Nastavte řeznou rychlost [V_c] podle tabulky: 40 m/min

Průměr [d] Vašeho vrtáku: 30 mm = 0,03 m [metrů]

Vyberte rychlost posuvu [f] podle tabulky: asi 0,35 mm/ot.

$$\text{Otáčky } n = \frac{v_c}{\pi \times d} = \frac{40 \text{ m}}{\text{min} \times 3,14 \times 0,03 \text{ m}} = 425 \text{ min}^{-1}$$

Na vrtačce nastavte rychlost menší než je určená rychlost.

INFORMACE

K usnadnění vrtání velkých otvorů je třeba nejprve otvor navrtat menším vrtákem. Tím zmenšíte sílu potřebnou k vrtání a zajistíte delší životnost vrtáku.

Průměr navrtání závisí na šířce špičky vrtáku. Břit špičky neřeže materiál, ale stlačuje ho. Špička vrtáku je vzhledem k hlavnímu břitu pootočená o 55°.



Doporučené kroky pro vrtání o průměru 30 mm

Příklad:

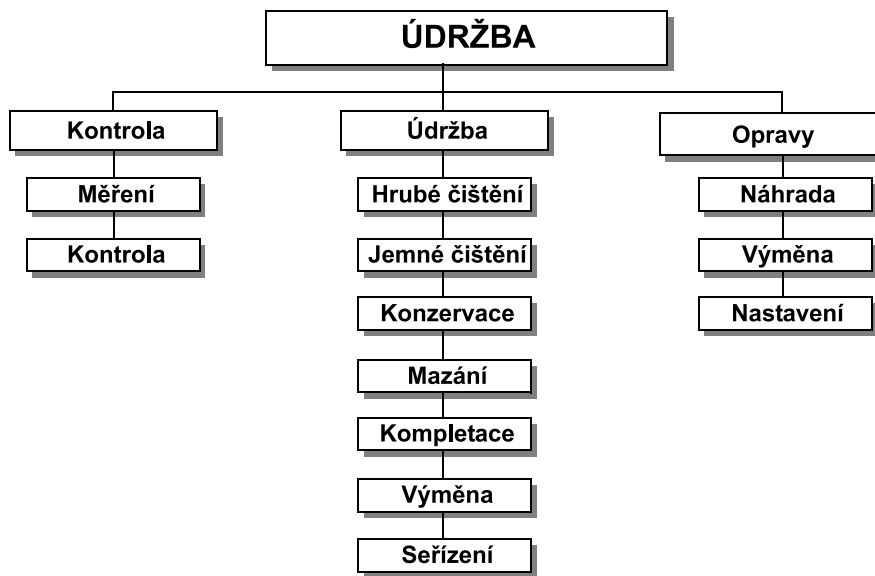
1. krok: Navrtání Ø 5 mm.
2. krok: Navrtání Ø 15 mm.
3. krok: Vrtání Ø 30 mm.

6 Údržba

V této kapitole naleznete důležité informace týkající se:

- kontroly,
- údržby a
- opravy.

Níže uvedené schéma ukazuje, jakých prací se tyto pojmy týkají.



Obr. 6-1: Údržba – definice podle DIN 31051

POZOR!

Řádně prováděná, pravidelná údržba je základním předpokladem pro:

- bezpečnost provozu,
- bezporuchový provoz,
- dlouhou životnost stroje a
- kvalitu vyráběných výrobků.

Také zařízení od jiných výrobců musí být v optimálním stavu.



OCHRANA ŽIVOTNÍHO PROSTŘEDÍ

Při práci na vrtací hlavě dbejte na to, aby:

- se používaly sběrné nádoby s dostatečným objemem na množství kapaliny, jež je třeba zachytit,
- nedocházelo k rozlití kapalin a olejů na zem.



Veškeré rozlité kapaliny či olej ihned uklidte pomocí vhodné absorpční metody a zajistěte provedení likvidace v souladu s platnou legislativou o ochraně životního prostředí.

Čištění uniklých tekutin

Nepoužívejte znovu tekutiny, které unikly mimo systém během opravy nebo jako důsledek netěsnosti z rezervní nádrže: shromažďujte je ve sběrné nádobě za účelem likvidace.

Likvidace

Nikdy nevylévejte olej nebo jiné nebezpečné látky do vodovodního odpadu.

Použitý olej se musí odevzdat do sběrného střediska. Pokud nevíte, kde se sběrné středisko nachází, obraťte se na svého nadřízeného.

OPTIMUM

MASCHINEN - GERMANY

6.1 Bezpečnost

VAROVÁNÍ!

K následkům nesprávné údržby a opravy patří:

- vážná poranění obsluhy stroje,
- poškození stroje.

Údržbu a opravy stroje mohou provádět pouze kvalifikovaní zaměstnanci.



6.1.1 Příprava

VAROVÁNÍ!

Údržbu provádějte pouze na vypnutém stroji, který je odpojený od přívodu elektrického proudu.

Připevňte na stroj výstražný štítek.



6.1.2 Opětovné uvedení do provozu

Před opětovným uvedením stroje do provozu proveďte bezpečnostní kontrolu.

☞ „Bezpečnostní kontrola“ na straně 13

VAROVÁNÍ!

Před zapnutím stroje se přesvědčte, že:

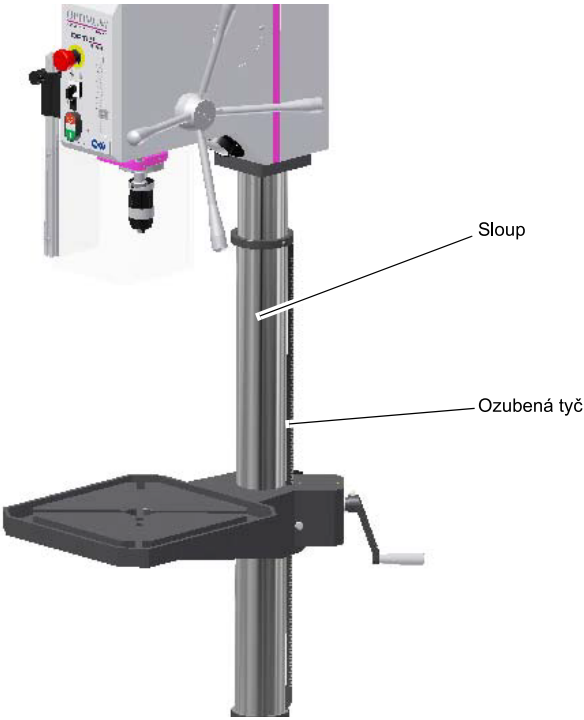
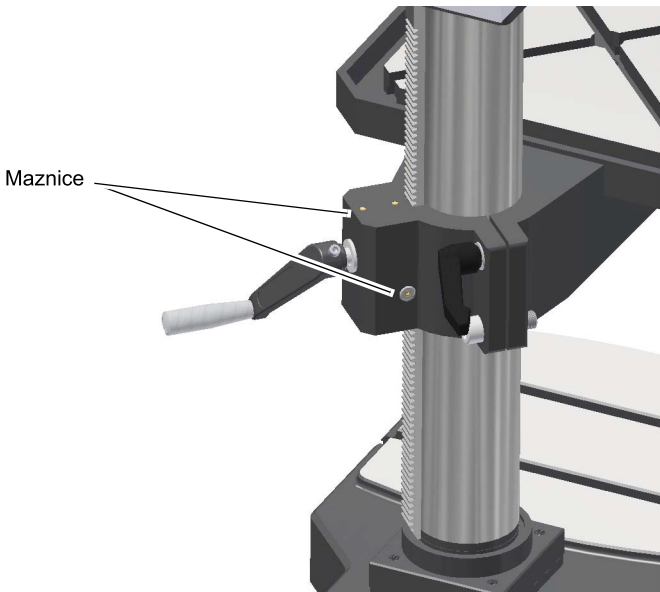
- nehrozí žádné nebezpečí osobám,
- stroj není poškozený.



6.2 Kontrola a údržba

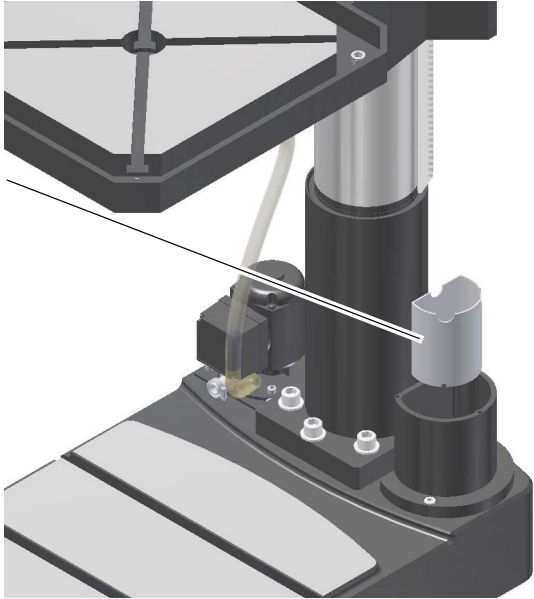
Druh a rozsah opotřebení závisí do značné míry na individuálním použití a provozních podmínkách. Z toho důvodu platí všechny intervaly pouze pro schválené podmínky použití stroje.

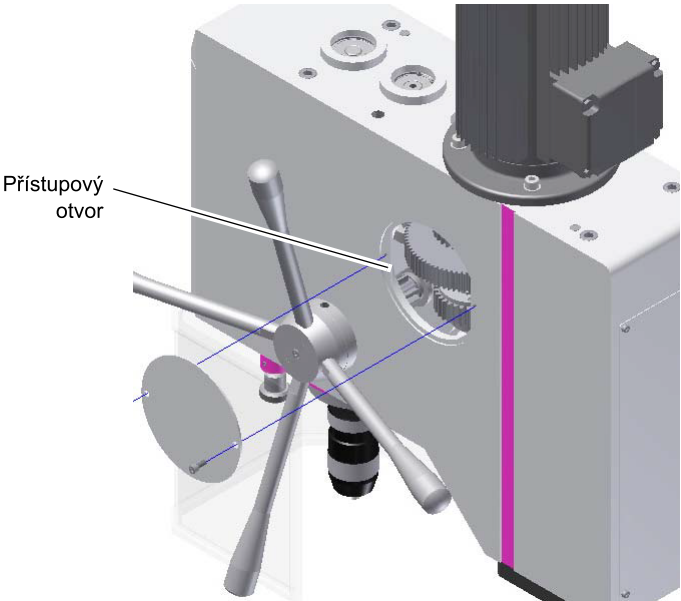
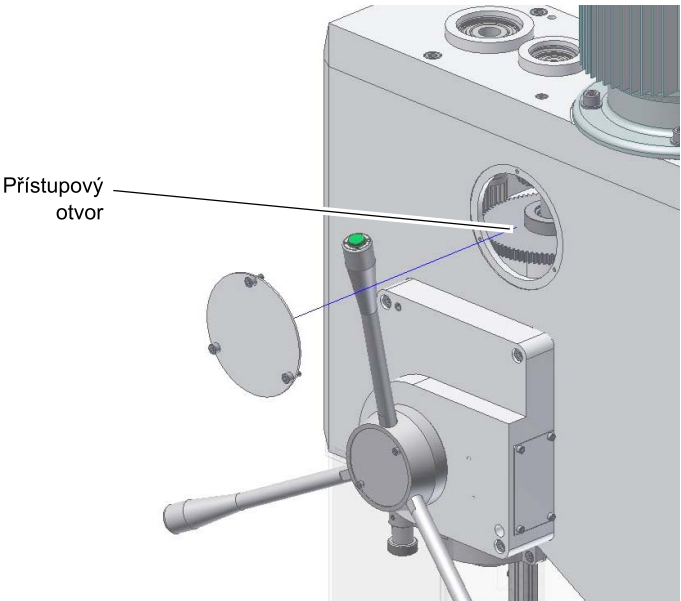
Interval	Kde?	Co?	Jak?
Na začátku směny, po každé údržbě či opravě	Převodová vrtačka	Zkontrolujte možné vnější poškození.	☞ „Bezpečnostní kontrola“ na straně 13

Interval	Kde?	Co?	Jak?
Každý měsíc	Sloup a ozubená tyč	Mazání	<p>→ Pravidelně namažte sloup vrtačky běžným strojním nebo motorovým olejem.</p> <p>→ Pravidelně namažte ozubenou tyč běžným mazacím tukem (např. tukem na kluzná ložiska).</p>  <p>Obr. 6-2: Sloup</p>
Každý měsíc	Maznice	Mazání	<p>→ Namažte všechny maznice strojním olejem, nepoužívejte tlakové maznice.</p> <p>☞ „Provozní kapalina -“ na straně 19</p>  <p>Obr. 6-3: Maznice</p>

OPTIMUM

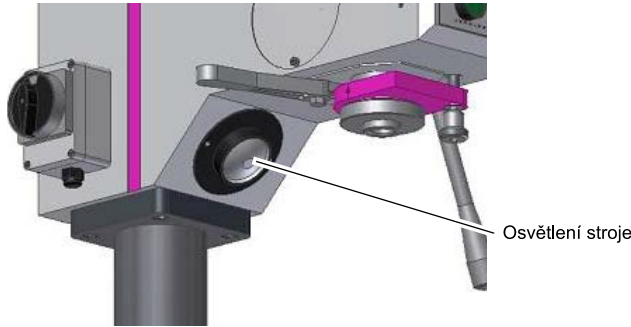
MASCHINEN - GERMANY

Interval	Kde?	Co?	Jak?
Každý měsíc	Filtr na třísky DH 32 GS	Čistění	<p>Filtr na třísky zabraňuje vniknutí třísek do nádrže chladicí kapaliny. Filtr na třísky pravidelně vyčistěte. Nečistoty v chladicí kapalině snižují životnost čerpadla chladicí kapaliny.</p> <p>V pravidelných intervalech a podle užívání vyměňujte chladicí kapalinu.</p> <ul style="list-style-type: none"> ➔ Celou nádobu na třísky vyšroubujte a odstraňte z ní všechny třísky a další nečistoty. ➔ Vyprázdněte a vyčistěte nádrž chladicí kapaliny.  <p>Obr. 6-4: Filtr na třísky DH 32 GS</p>

Interval	Kde?	Co?	Jak?
Podle potřeby	Převodovka	Mazání	<p>Převodovka je namazaná mazacím tukem STABURAGS NBU 12. V závislosti na použití je třeba převodovku pravidelně mazat. Doporučujeme převodovka mazat každé 3 měsíce.</p> <p>☞ „Provozní kapalina -“ na straně 19</p>  <p>Obr. 6-5: Přístupový otvor DH 26 GT, DH 28 GS</p>  <p>Obr. 6-6: Přístupový otvor DH 32 GS</p>
2 x ročně	Elektrické součásti	Kontrola	<p>Zkontrolujte elektrické vybavení / díly stroje.</p> <p>☞ „Kvalifikace personálu“ na straně 10</p>

OPTIMUM

MASCHINEN - GERMANY

Interval	Kde?	Co?	Jak?
Podle potřeby	Osvětlení stroje	Výměna žárovky	<p>Pokud je žárovka vadná:</p> <ul style="list-style-type: none"> → Vytáhněte zástrčku z elektrické sítě. → Odmontujte šrouby krytu osvětlení. → Žárovku lehce zatlačte do objímky a vyšroubujte ji. → Žárovku vyměňte za novou. → Poté opět namontujte kryt osvětlení.  <p>Obr. 6-7: Osvětlení stroje DH 28 GS</p>
Podle potřeby	Vratná pružina	Seřízení	<p>POZOR!</p> <p>Může dojít k vymrštění dílu. Demontáž krytu pružiny smí provádět pouze kvalifikovaní zaměstnanci.</p>

INFORMACE

Ložiska vřetene jsou trvale namazaná. Mazání během intervalů údržby není nutné.



6.3 Opravy

Vyžadujte pro všechny opravy autorizované servisní techniky nebo přímo servis firmy První hanácká BOW, spol. s r.o. – bližší informace na www.bow.cz/servis.

Jestliže opravu provádí Váš kvalifikovaný personál, tak se musí dodržovat tento návod k obsluze.

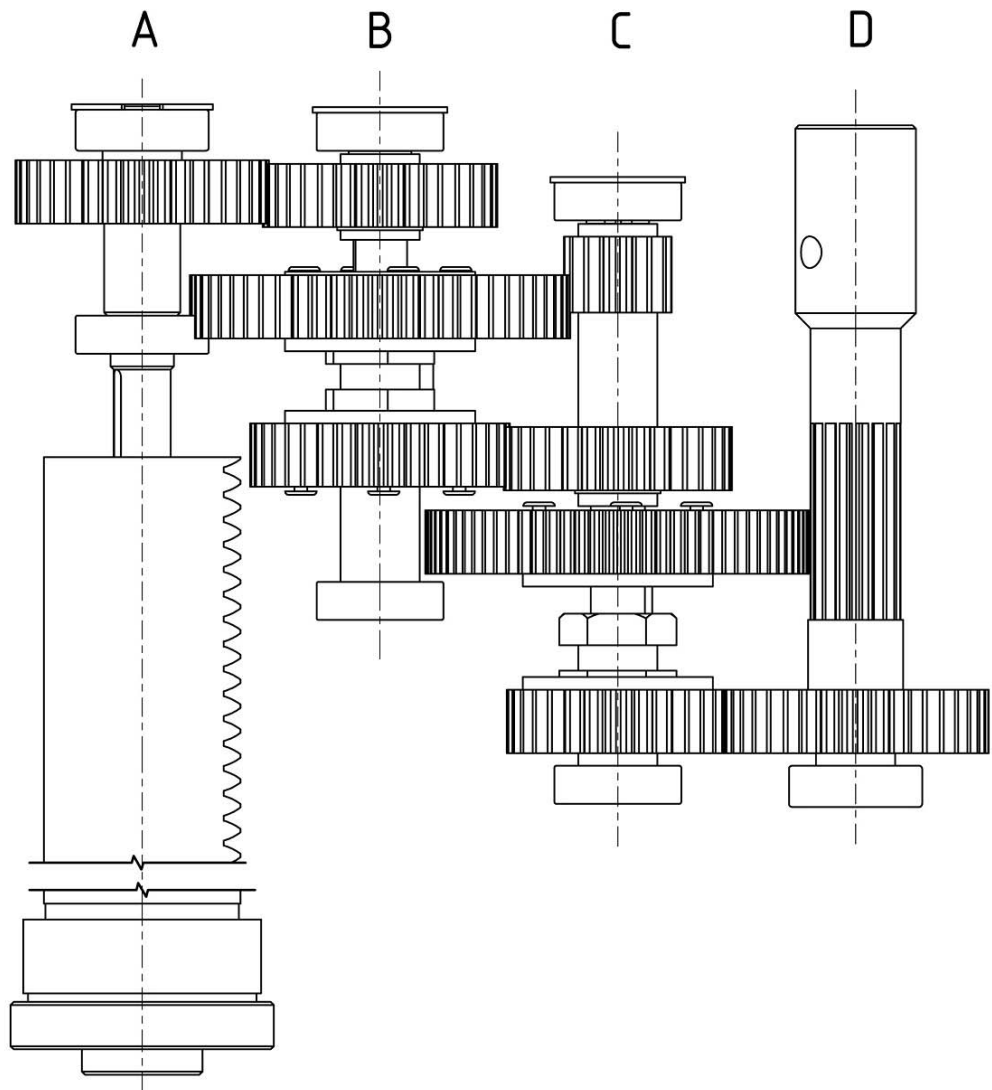
Nepřejímáme zodpovědnost a záruku za škody, které vzniknou důsledkem nedodržení tohoto návodu k obsluze.

Pro opravy používejte:

- pouze bezvadné a vhodné nástroje,
- jen originální náhradní díly nebo díly, které byly firmou Optimum Maschinen Germany GmbH výslovně schváleny.

7 Náhradní díly - DH 26 GT, DH 28 GS

7.1 Vrtací hlava

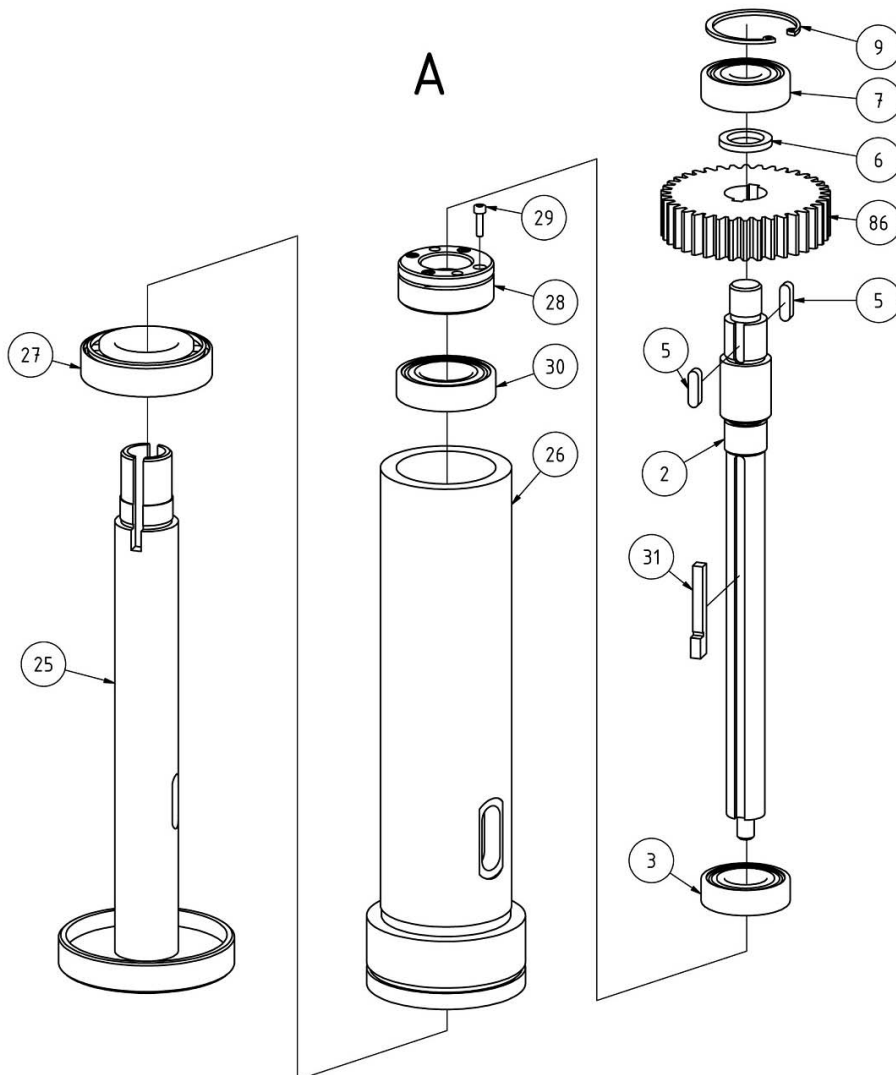


Obr. 7-1: Vrtací hlava

OPTIMUM

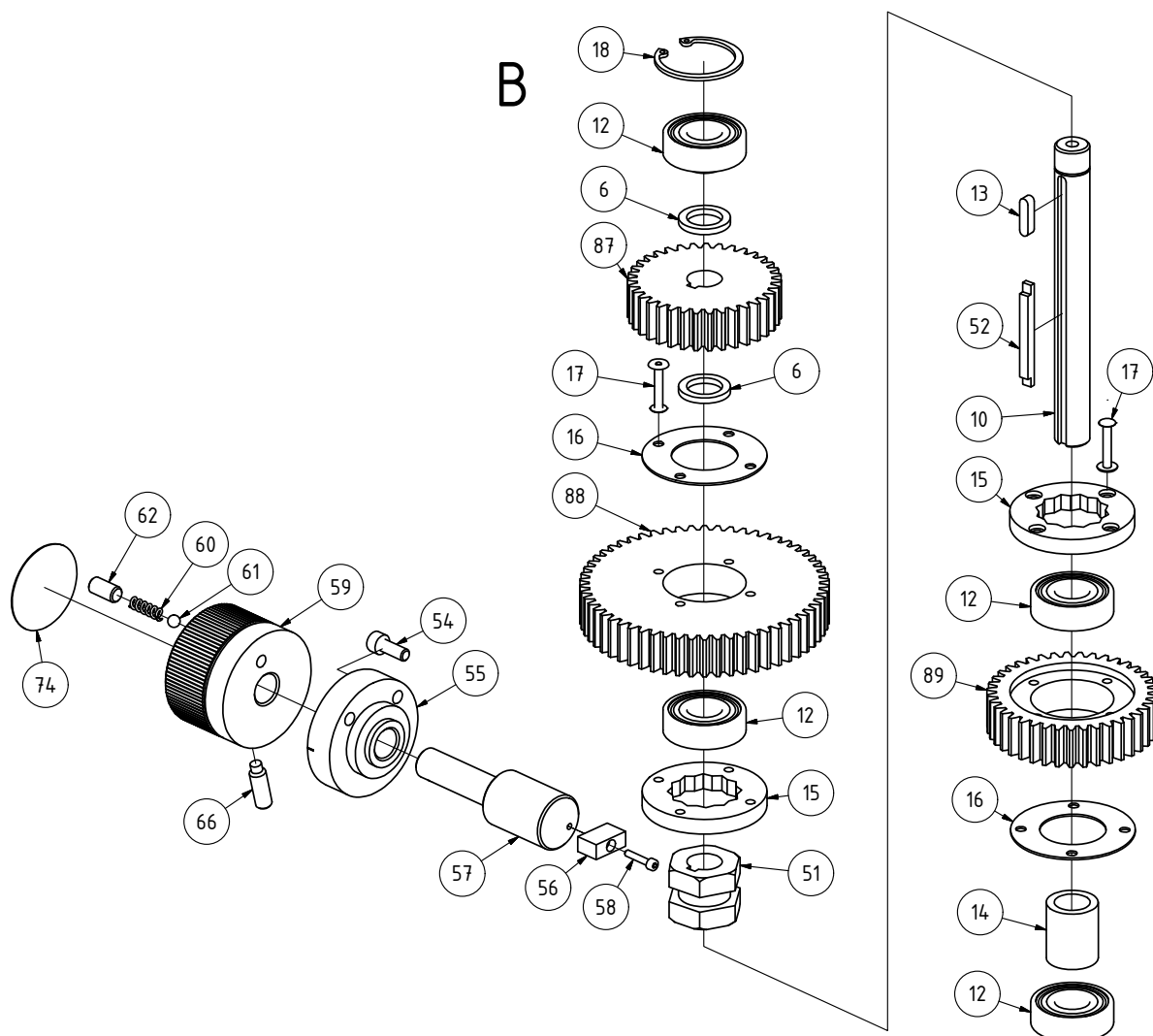
MASCHINEN - GERMANY

7.2 Vrtací hlava 1 ze 6



Obr. 7-2: Vrtací hlava 1 ze 6

7.3 Vrtací hlava 2 ze 6

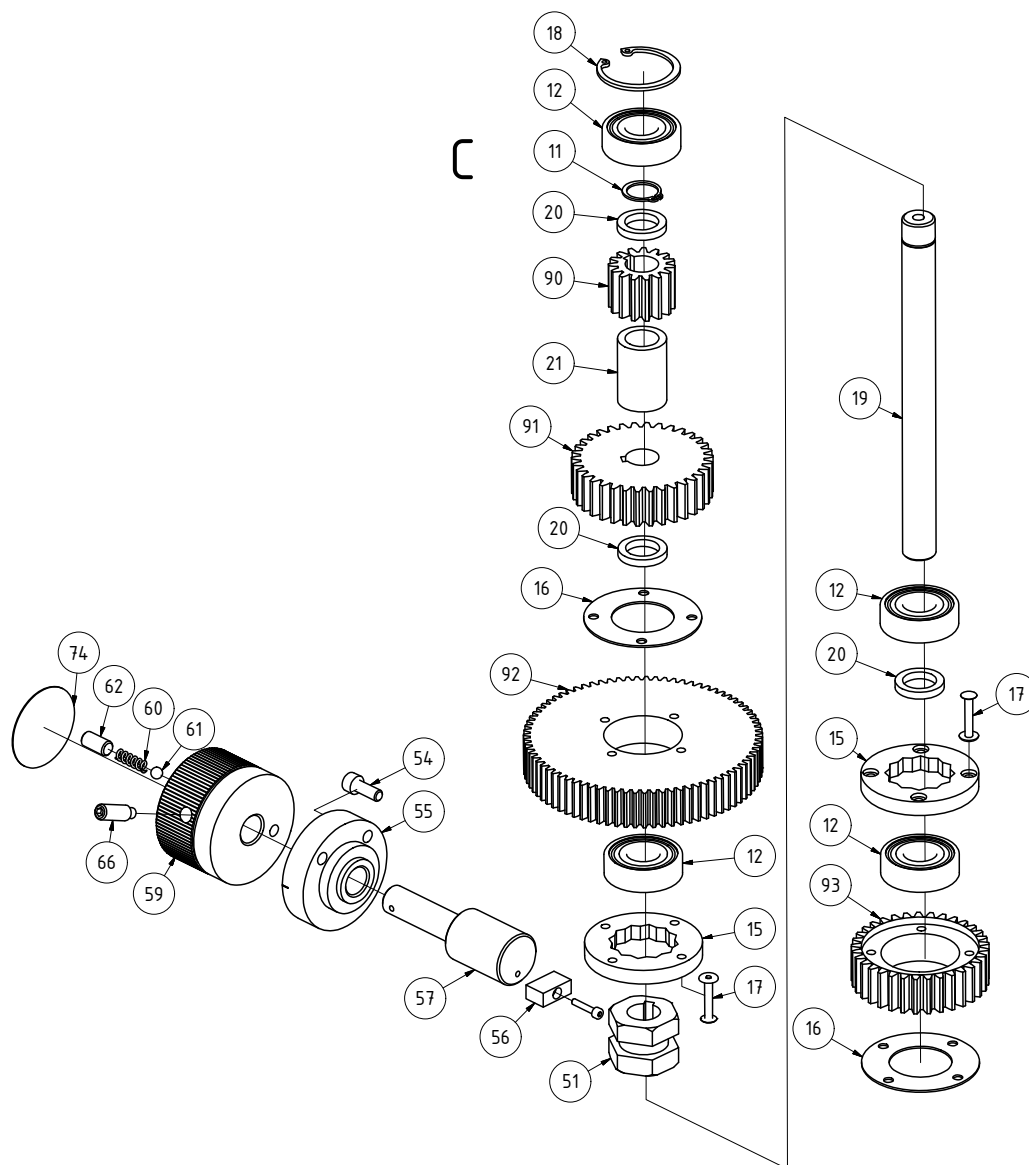


Obr. 7-3: Vrtací hlava 2 ze 6

OPTIMUM

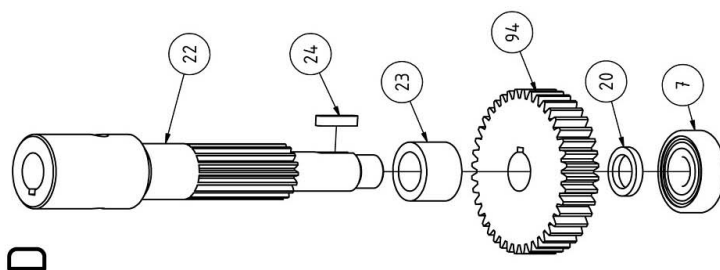
MASCHINEN - GERMANY

7.4 Vrtací hlava 3 ze 6

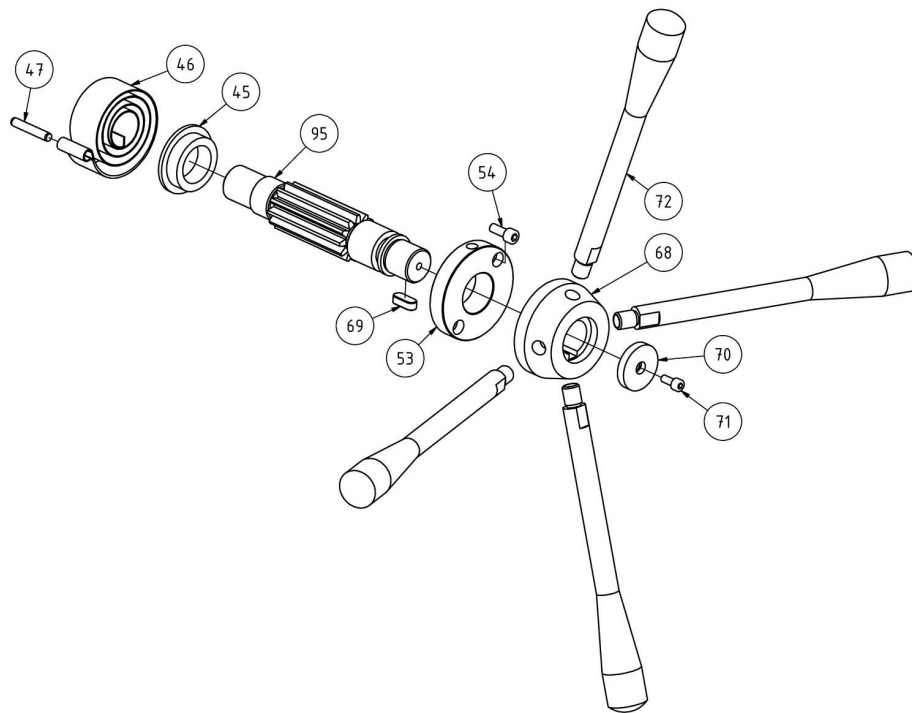


Obr. 7-4: Vrtací hlava 3 ze 6

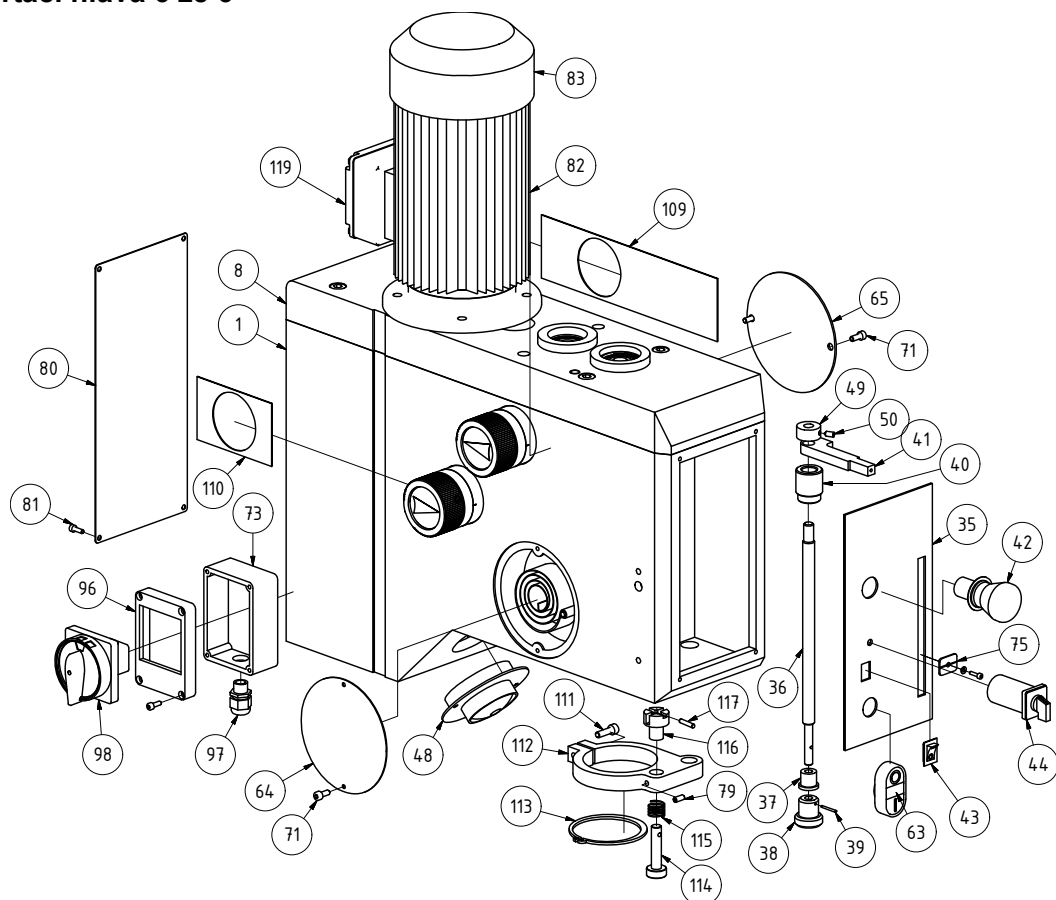
7.5 Vrtací hlava 4 ze 6



Obr. 7-5: Vrtací hlava 4 ze 6

7.6 Vrtací hlava 5 ze 6

Obr. 7-6: Vrtací hlava 5 ze 6

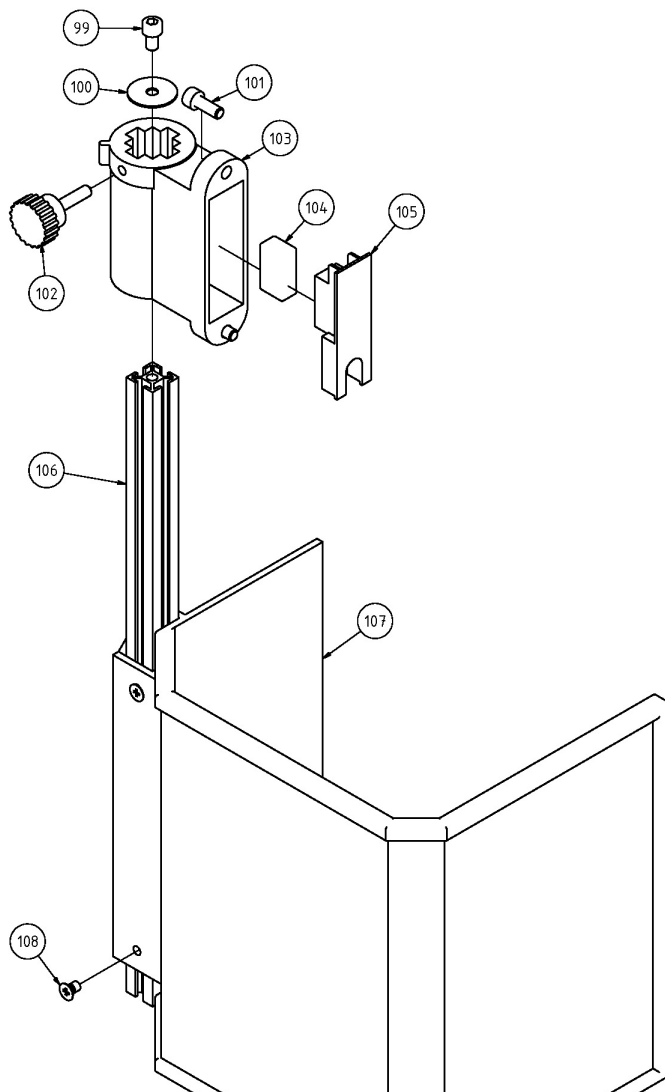
7.7 Vrtací hlava 6 ze 6

Obr. 7-7: Vrtací hlava 6 ze 6

OPTIMUM

MASCHINEN - GERMANY

7.8 Ochranný kryt sklíčidla DH 26 GT, DH 28 GS



Obr. 7-8: Ochranný kryt sklíčidla

7.8.1 Seznam náhradních dílů - Vrtací hlava DH 26 GT, DH 28 GS

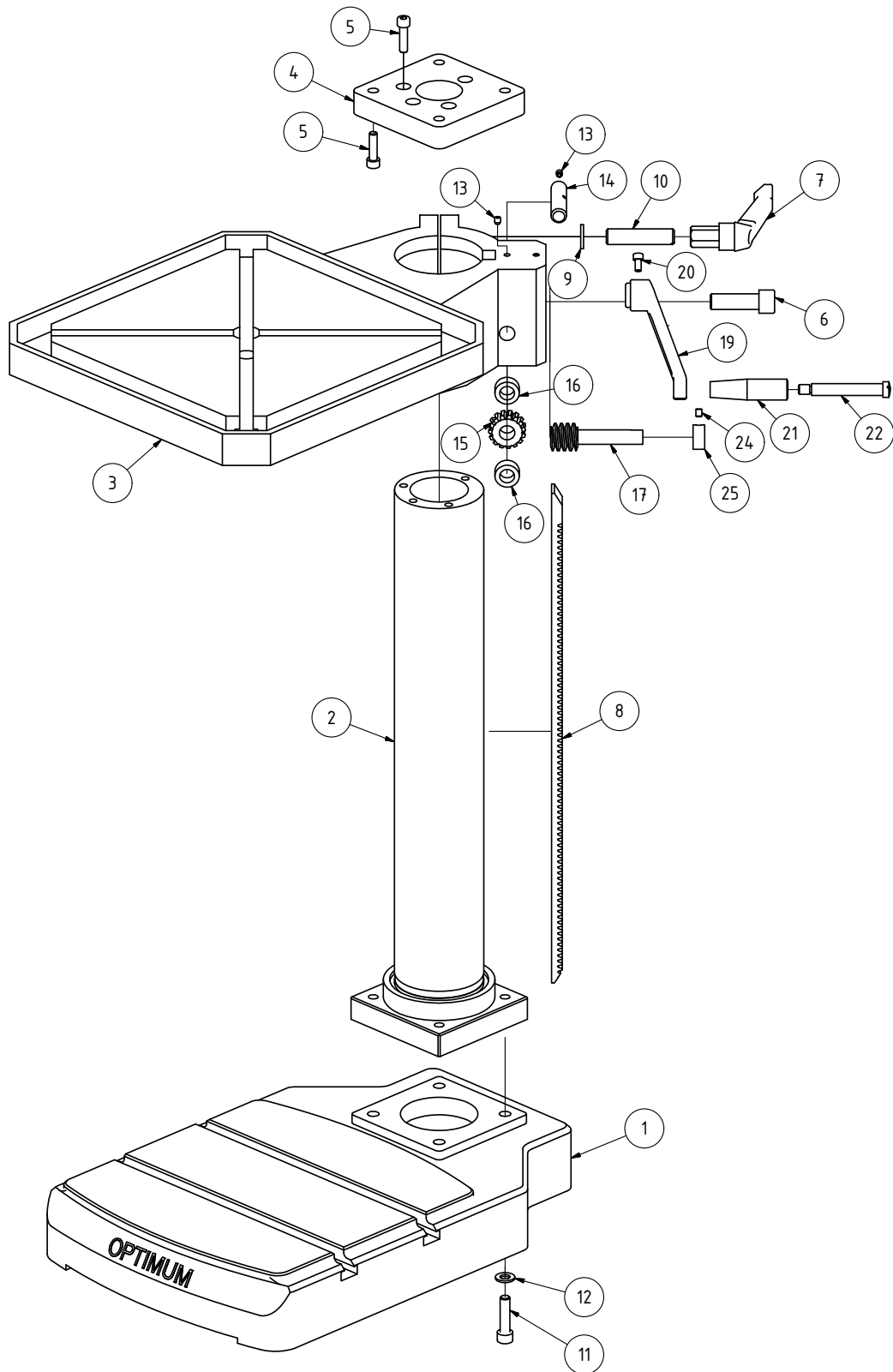
Poz.	Název (německy)	Název (anglicky)	Ks	Velikost	Obj. číslo	Obj. číslo
					DH 26 GT	DH 28 GS
1	Gehäuse	Housing	1		03034220101	03034230101
2	Welle	Shaft	1		03034220102	03034230102
3	Kugellager	Ball bearing	1	6004-2Z	0406004.2R	0406004.2R
4	Zahnrad	Gear	1		03034220104	03034230104
5	Passfeder	Fitting key	2	DIN 6885 - A 5 x 5 x 18		
6	Ring	Ring	3		03034220106	03034230106
7	Kugellager	Ball bearing	2	6302-2Z	0406302.2R	0406302.2R
8	Platte	Plate	1		03034220108	03034230108
9	Sicherungsring	Retaining ring	1	DIN 472 - 42x1,75		
10	Welle	Shaft	1		03034220110	03034230110
11	Sicherungsring	Retaining ring	2	DIN 471 - 17x1		
12	Kugellager	Ball bearing	8	6203-2Z	0406203.2R	0406203.2R
13	Passfeder	Fitting key	1	DIN 6885 - A 5 x 5 x 20		
14	Buchse	Bushing	1		03034220114	03034230114
15	Ring	Ring	4		03034220115	03034230115
16	Ring	Ring	4		03034220116	03034230116
17	Niét	Rivet	16	GB 873 4 x 28 x 23,4		
18	Sicherungsring	Retaining ring	2	DIN 472 - 40 x 1,75		
19	Welle	Shaft	1		03034220119	03034230119
20	Ring	Ring	4		03034220120	03034230120
21	Buchse	Bushing	1		03034220121	03034230121

7.8.1 Seznam náhradních dílů - Vrtací hlava DH 26 GT, DH 28 GS

Poz.	Název (německy)	Název (anglicky)	Ks	Velikost	Obj. číslo	Obj. číslo
					DH 26 GT	DH 28 GS
22	Zahnrad	Gear	1		03034220122	03034230122
23	Buchse	Bushing	1		03034220123	03034230123
24	Passfeder	Fitting key	2	DIN 6885 - A 5 x 5 x 25		
25	Bohrspindel	Drilling spindle	1		03034220125	03034230125
26	Pinole	Sleeve	1		03034220126	03034230126
27	Kegelrollenlager	Taper roller bearing	1	30206 J2_Q	04030206	04030206
28	Klemmmutter	Clamping nut	1		03034220128	03034230128
29	Innensechskantschraube	Socket head screw	5	ISO 4762 - M3 x 12		
30	Kugellager	Ball bearing	1	6005-2RSH	0406005.2R	0406005.2R
31	Passfeder	Fitting key	1		03034220131	03034230131
35	Frontlabel	Front label	1		03034220135	03034230135
36	Stange	Rod	1		03034220136	03034230136
37	Buchse	Bushing	1		03034220137	03034230137
38	Buchse	Bushing	1		03034220138	03034230138
39	Zylinderstift	Cylindrical pin	1		03034220139	03034230139
40	Buchse	Bushing	1		03034220140	03034230140
41	Hebel	Lever	1		03034220141	03034230141
42	Not-Aus-Schalter	Emergency stop button	1		03034220142	03034230142
43	Licht/ Kühlpumpeschalter	Light/Coolant pump switch	1		03034220143	03034230143
44	Funktionsschalter	Functional switch	1		03034220144	03034230144
45	Buchse	Bushing	1		03034220145	03034230145
46	Spiralfeder	Spring	1		0302130333	0302130333
47	Zylinderstift	Cylindrical pin	1	ISO 2338 - 6 h8 x 35		
48	Lampe	Lamp	1		03034220148	03034230148
49	Buchse	Bushing	1		03034220149	03034230149
50	Gewindestift	Grub screw	1		03034220150	03034230150
51	Buchse	Bushing	2		03034220151	03034230151
52	Passfeder	Fitting key	2		03034220152	03034230152
53	Aufnahme	Collet	1		03034220153	03034230153
54	Innensechskantschraube	Socket head screw	6	ISO 4762 - M6 x 16		
55	Aufnahme	Collet	1		03034220155	03034230155
56	Klotz	Block	2		03034220156	03034230156
57	Welle	Shaft	2		03034220157	03034230157
58	Innensechskantschraube	Socket head screw	2	ISO 4762 - M3 x 16		
59	Schaltknopf	Control knob	2		03034220159	03034230159
60	Feder	Spring	2		03034220160	03034230160
61	Stahlkugel	Steel ball	2		03034220161	03034230161
62	Innensechskantschraube	Socket head screw	2	GB 77-85 - M8 x 16		
63	Ein-Aus-Schalter	On-Off switch	1		03034220163	03034230163
64	Abdeckung	Cover	1		03034220164	03034230164
65	Abdeckung	Cover	1		03034220165	03034230165
66	Gewindestift	Grub screw	2	GB 79-85 - M8 x 25		
67			1		03034220167	03034230167
68	Aufnahme	Collet	1		03034220168	03034230168
69	Passfeder	Fitting key	1	GB_1096-97_8x18		
70	Scheibe	Washer	1		03034220170	03034230170
71	Innensechskantschraube	Socket head screw	5	ISO 4762 - M5 x 12		
72	Hebel	Lever	4		03034220172	03034230172
73	Schaltkasten	Switch box	1		03020245241	03034230173
74	Zeiger	Indicator	2		03034220174	03034230174
75	Anzeige	Indicator	1		03034220175	03034230175
76	Scheibe	Washer	1	DIN 125 - A 3,2		
77	Innensechskantschraube	Socket head screw	4	ISO 4762 - M10 x 45		
78	Zylinderstift	Cylindrical pin	2	ISO 2338 - 10 h8 x 45		
79	Gewindestift	Grub screw	4	ISO 4026 - M5 x 12		
80	Abdeckung	Cover	1		03034220180	03034230180
81	Innensechskantschraube	Socket head screw	4	ISO 4762 - M4 x 12		
82	Motor	Motor	1		03034220182	03034230182
83	Motordeckel	Motor cover	1		03034220183	03034230183
84	Innensechskantschraube	Socket head screw	4	ISO 4762 - M8 x 20		
85	Scheibe	Washer	4	DIN 125 - A 8,4		
86	Zahnrad	Gear	1		03034220186	03034230186
87	Zahnrad	Gear	1		03034220187	03034230187
88	Zahnrad	Gear	1		03034220188	03034230188
89	Zahnrad	Gear	1		03034220189	03034230189
90	Zahnrad	Gear	1		03034220190	03034230190
91	Zahnrad	Gear	1		03034220191	03034230191
92	Zahnrad	Gear	1		03034220192	03034230192
93	Zahnrad	Gear	1		03034220193	03034230193
94	Zahnrad	Gear	1		03034220194	03034230194
95	Zahnrad	Gear	1		03034220195	03034230195

7.8.1 Seznam náhradních dílů - Vrtací hlava DH 26 GT, DH 28 GS

Poz	Název (německy)	Název (anglicky)	Ks	Velikost	Obj. číslo	Obj. číslo
					DH 26 GT	DH 28 GS
96	Abdeckung	Cover	1		03020245240	03034230196
97	Buchse	Bushing	1		03034220197	03034230197
98	Hauptschalter	Main switch	1		03034220198	03034230198
99	Innensechskantschraube	Socket head screw	1		03034220199	03034230199
100	Scheibe	Washer	1		030342201100	030342301100
101	Innensechskantschraube	Socket head screw	1		030342201101	030342301101
102	Rändelschraube	Knurled screw	1		030342201102	030342301102
103	Halterung	Fixture	1		030342201103	030342301103
104	Mikroschalter	Microswitch	1		030342201104	030342301104
105	Platte	Plate	1		030342201105	030342301105
106	Alu- Profil	Aluminium profile	1		030342201106	030342301106
107	Bohrfutterschutz	Drill chuck protection	1		030342201107	030342301107
108	Schraube	Screw	1		030342201108	030342301108
109	Bohrtafel	Drilling chart	1		030342201109	030342301109
110	Label Schaltstellung	Label switch position	1		030342201110	030342301110
111	Innensechskantschraube	Socket head screw	1	ISO 4762 - M6x16		
112	Aufnahme	Collet	1		030342201112	030342301112
113	Sicherungsring	Retaining ring	1	DIN 471/72x2,5		
114	Bolzen	Bolt	1		030342201114	030342301114
115	Feder	Spring	1		030342201115	030342301115
116	Aufnahme	Collet	1		030342201116	030342301116
117	Zylinderstift	Cylindrical pin	1	4x20		
118	Aufnahme	Collet	1		030342201118	030342301118
119	Klemmkasten	Terminal block	1		030342201119	030342301119

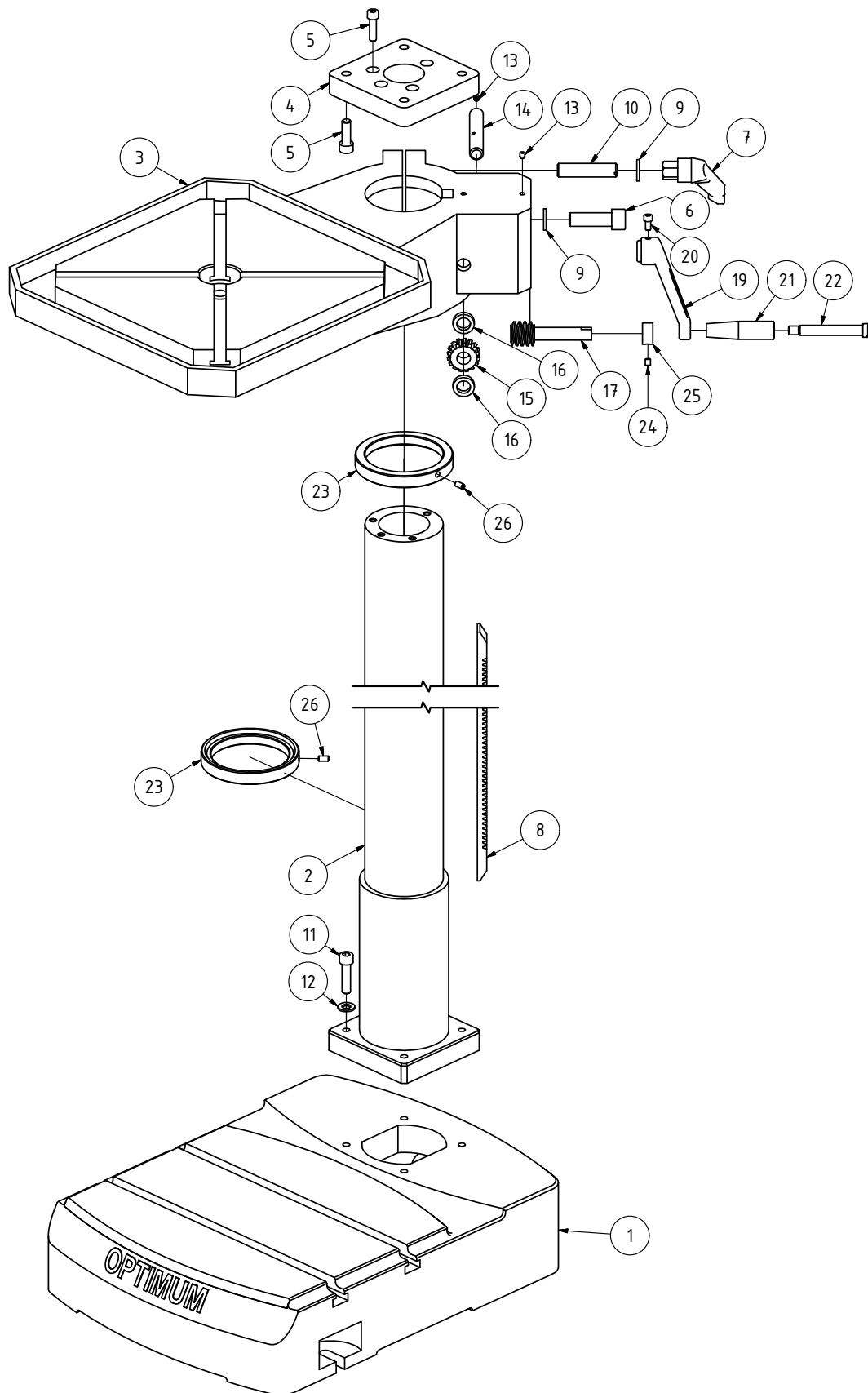
7.9 Pracovní stůl DH 26 GT

Obr. 7-9: Pracovní stůl DH 26 GT

OPTIMUM

MASCHINEN - GERMANY

7.10 Pracovní stůl DH 28 GS

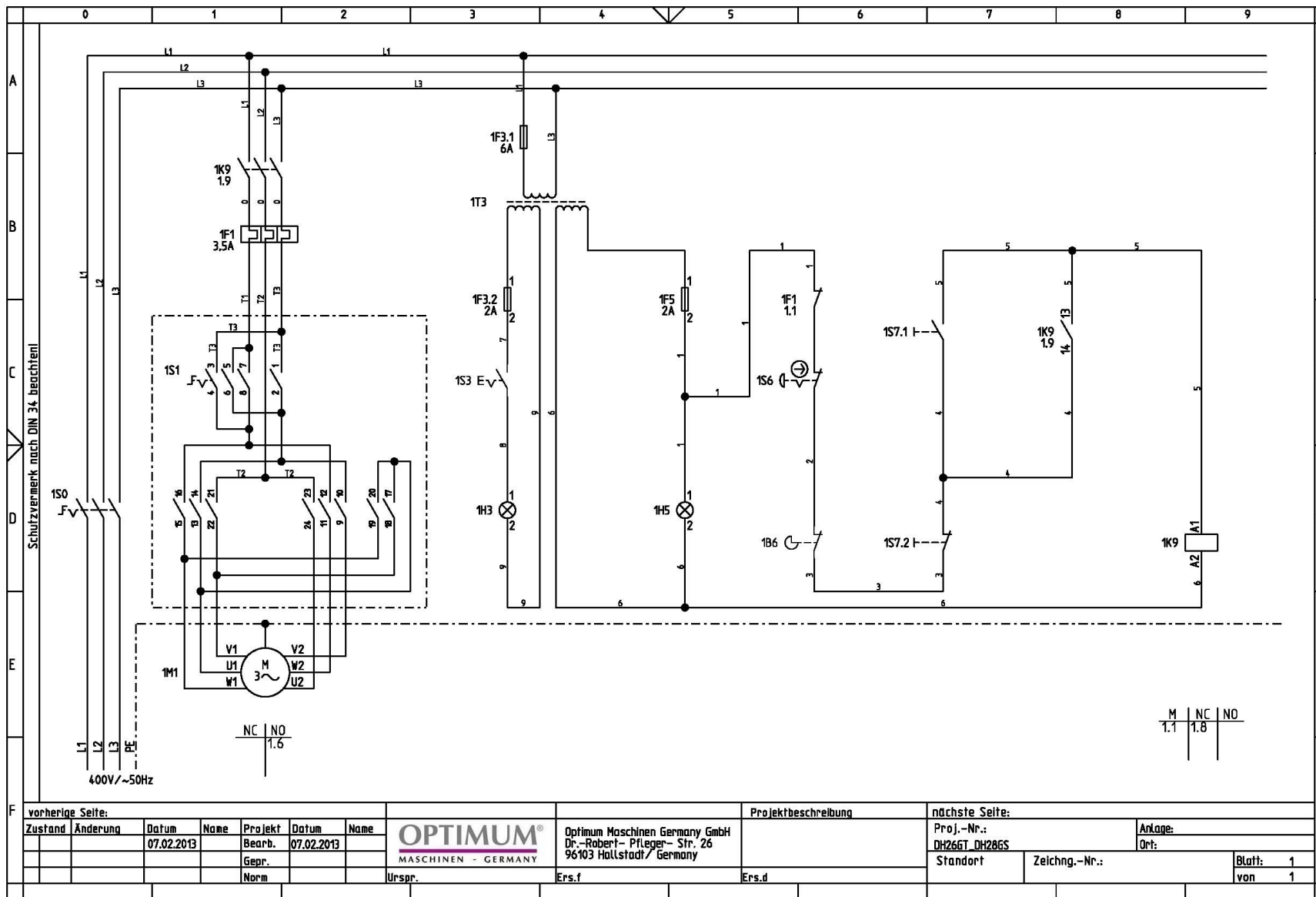


Obr. 7-10: Pracovní stůl DH 28 GS

7.10.1 Seznam náhradních dílů - Pracovní stůl DH 26 GT, DH 28 GS

Poz.	Název (německy)	Název (anglicky)	Ks	Velikost	Obj. číslo	Obj. číslo
					DH 26 GT	DH 28 GS
1	Maschinenfuss	Mounting foot	1		03034220201	03034230201
2	Säule	Column	1		03034220202	03034230202
3	Bohrtisch	Drilling table	1		03034220203	03034230203
4	Platte	Plate	1			0302028371
5	Innensechskantschraube	Socket head screw	8	ISO 4762 - M8 x 30		03034220205
6	Innensechskantschraube	Socket head screw	1	ISO 4762 - M16 x 50		03034220206
7	Klemmhebel	Clamping lever	1			0302028375
8	Zahnstange	Gear rack	1		03034220208	030202833
9	Scheibe	Washer	1	DIN125-A17		03034220209
10	Bolzen	Bolt	1			03034220210
11	Innensechskantschraube	Socket head screw	4	ISO 4762 - M10 x 40		03034220211
12	Scheibe	Washer	4	DIN 125 - A 10.5		03034220212
13	Schmiernippel	Lubrication cup	4	JB-T7940/6mm		0340105
14	Welle	Shaft	1			03034220214
15	Schneckenrad	Worm gear	1			030202414
16	Abstandsring	Spacer	1			0302024113
17	Schnecke	Worm	1			030202415
19	Kurbel	Crank	1			0302024116
20	Innensechskantschraube	Socket head screw	5	ISO 4762 - M6 x 12		03034220220
21	Griff	Grip	1			0302014115
22	Griffschraube	Grip screw	1			0302024114
23	Säulenring	Column ring	2			03034220223
24	Gewindestift	Grub screw	1	M6x8		
25	Distanzhülse	Sleeve	1			0302024183

7.11 Schéma zapojení DH 26 GT, DH 28 GS



Obr. 7-11: Schéma zapojení

7.11.1 Seznam elektrických dílů DH 26 GT, DH 28 GS

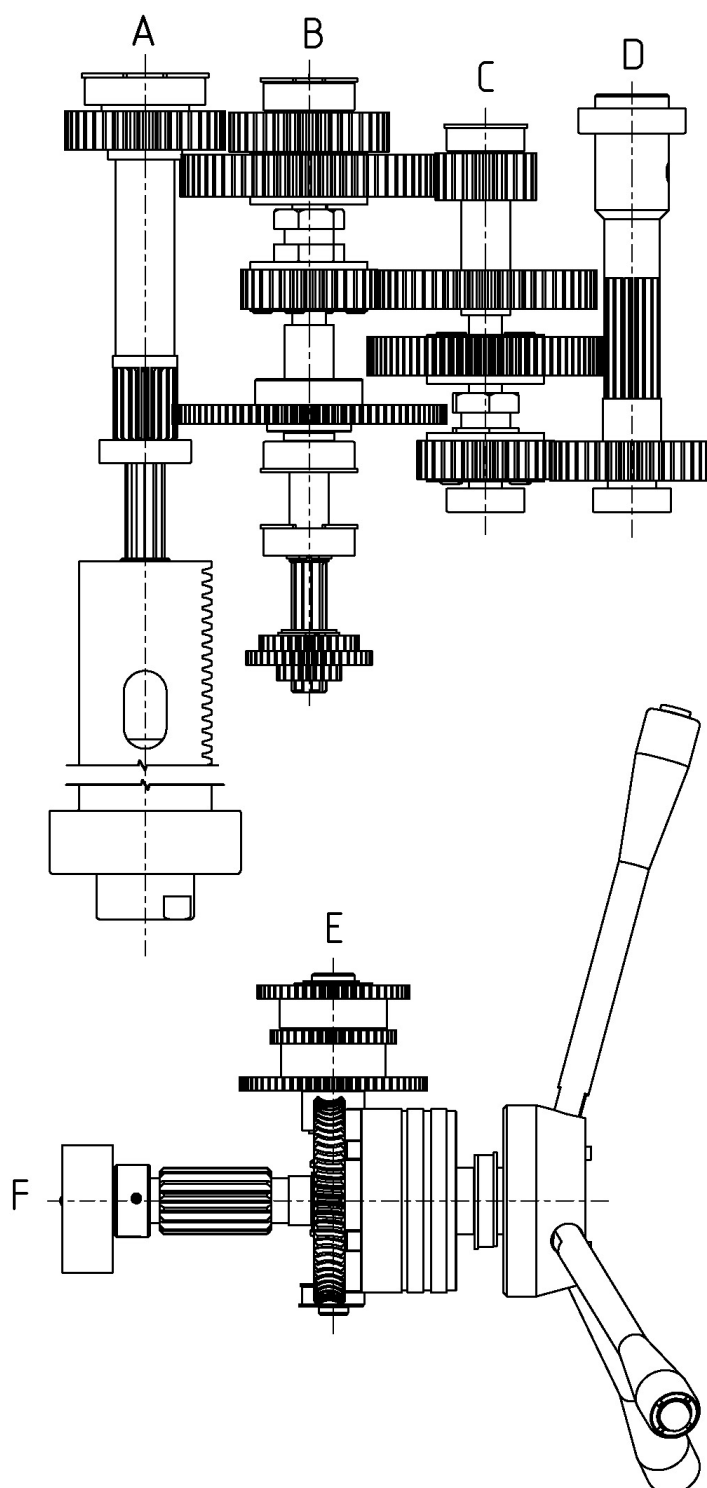
Poz.	Název (německy)	Název (anglicky)	Velikost	Obj. číslo
1B6	Sicherheitschalter Bohrfutterschutz	Drill chuck safety switch		030342301B6
1F1	Motorschutzschalter	Motor safety switch		030342301F1
1F3.1	Sicherung	Fuse	6A	030342301F4.1
1F3.2	Sicherung	Fuse	2A	030342301F5
1F5	Sicherung	Fuse	2A	
1H3	Maschinenlampe	Machine lamp		030342301H4
1H5	Betriebsleuchte	Work light		030342301H5
1K8	Schütz Antriebsmotor	Drive motor contactor		030342301K8
1K9	Schütz Kühlmittelpumpe	Coolant pump contactor		030342301K9
1M1	Antriebsmotor	Drive motor		030342301M1
1S0	Hauptschalter	Main switch	LW8GS	030342301S0
1S1	Funktionsschalter	Function switch	CA4D-32FLX05EF	030342301S1
1S4	Schalter Maschinenlicht	Machine light switch		030342301S4
1S6	Not-Aus-Schalter	Emergency stop button	GB-T14048.5	030342301S6
1S7.1	Taster Ein	Button On		030342301S7.1
1S7.2	Taster Aus	Button Off		030342301S7.2
1S9	Schalter Kühlmittelpumpe	Coolant pump switch		030342301S9
1T4	Transformator	Transformer		030342301T4

OPTIMUM

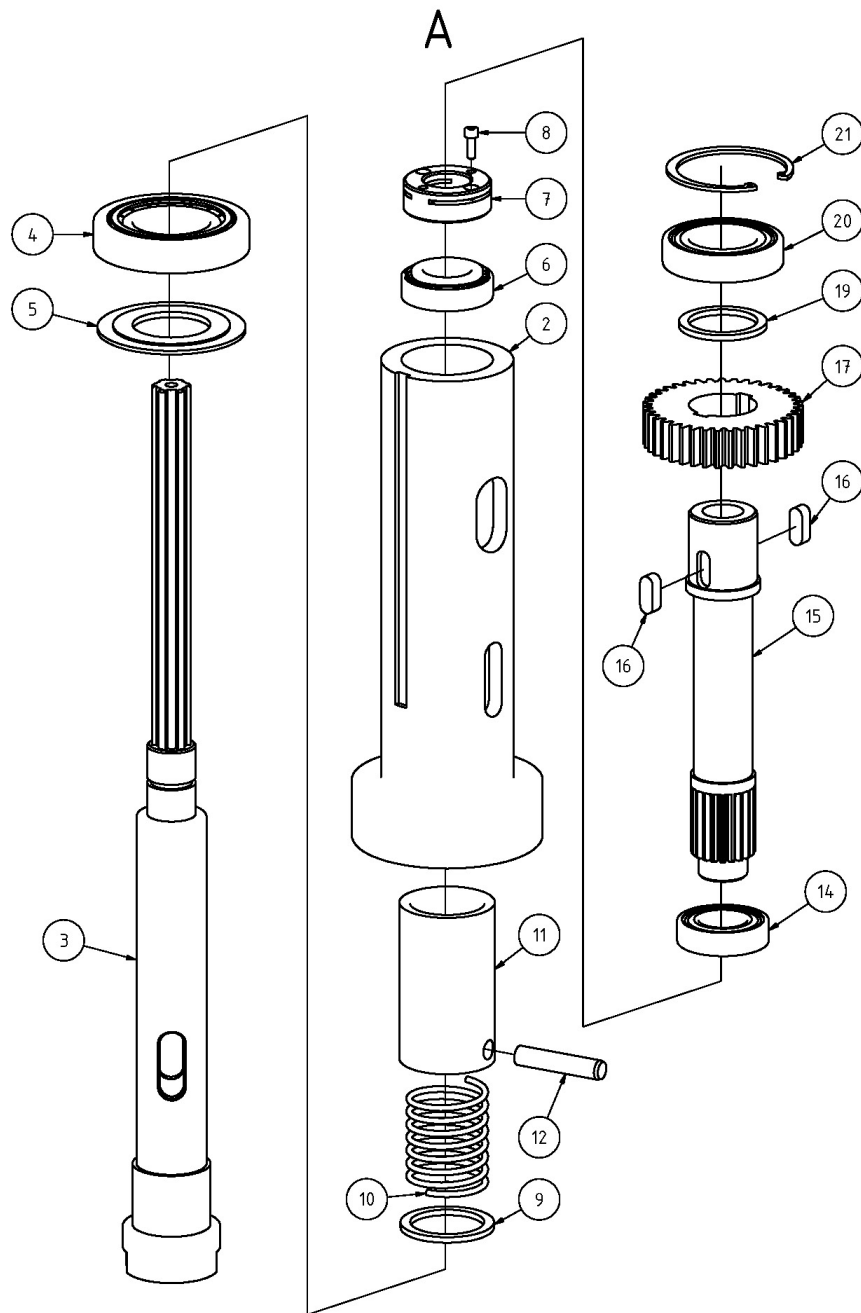
MASCHINEN - GERMANY

8 Náhradní díly - DH 32 GS

8.1 Vrtací hlava



Obr. 8-1: Vrtací hlava

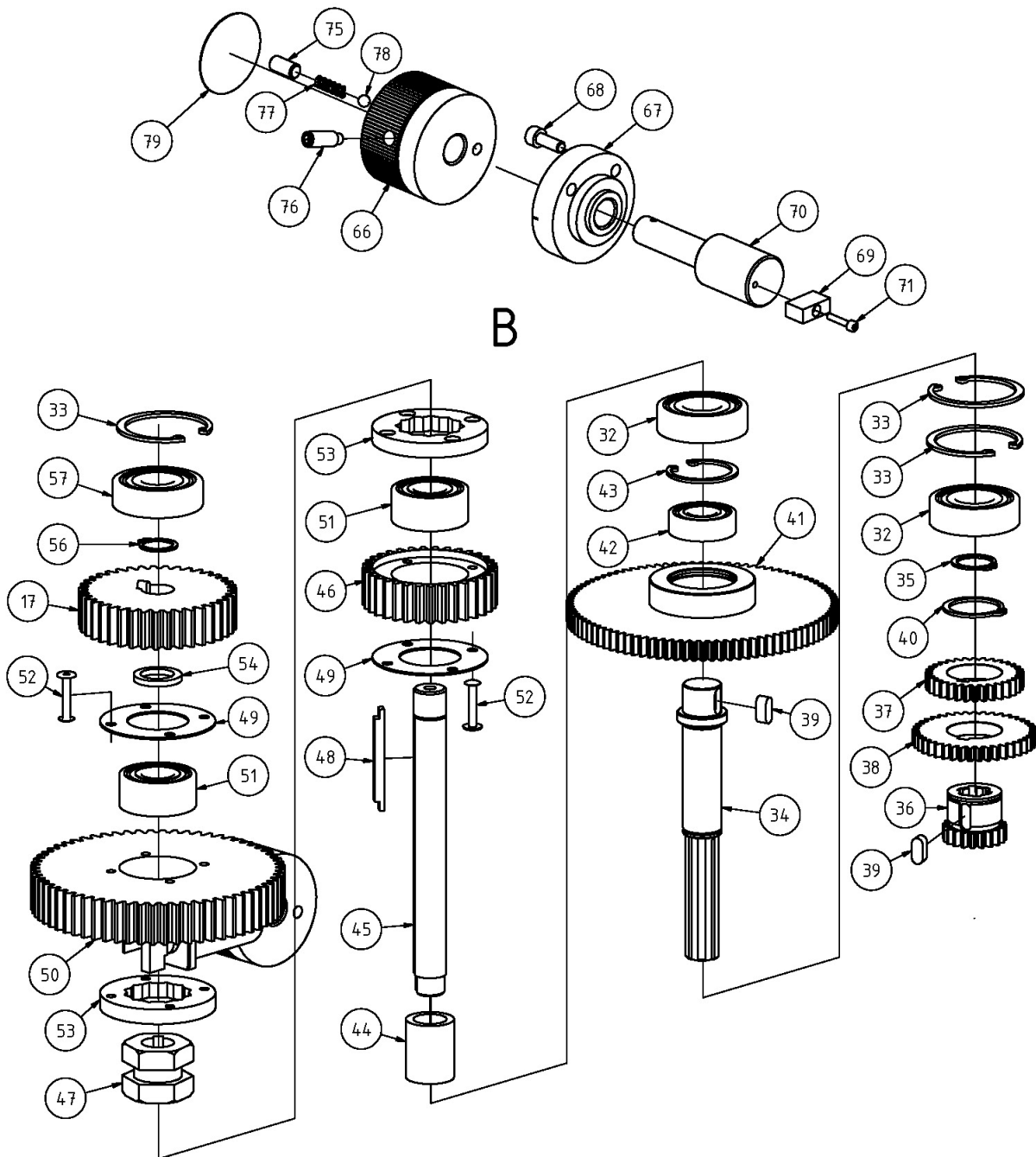
8.2 Vrtací hlava 1 ze 7

Obr. 8-2: Vrtací hlava 1 ze 7

OPTIMUM

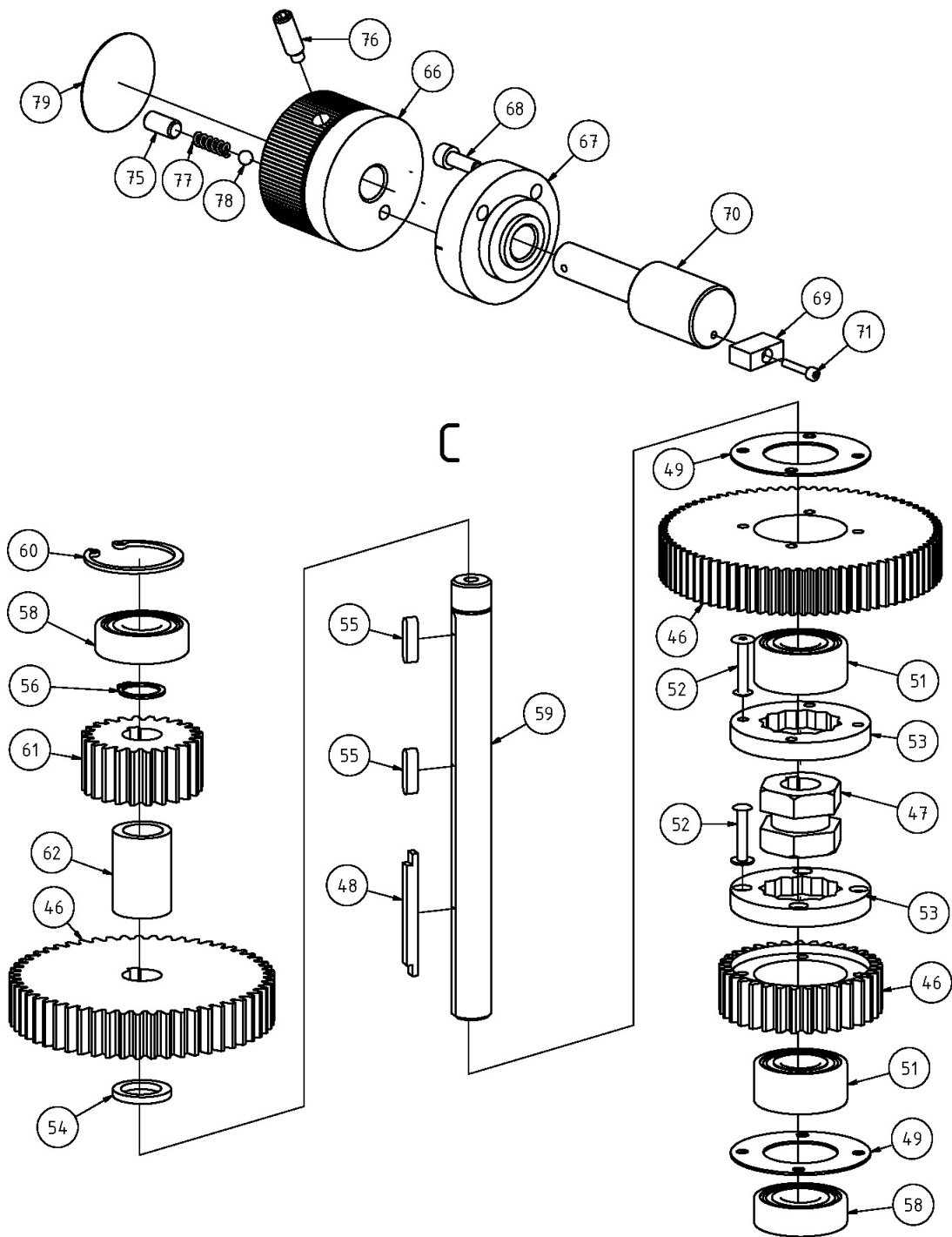
MASCHINEN - GERMANY

8.3 Vrtací hlava 2 ze 7



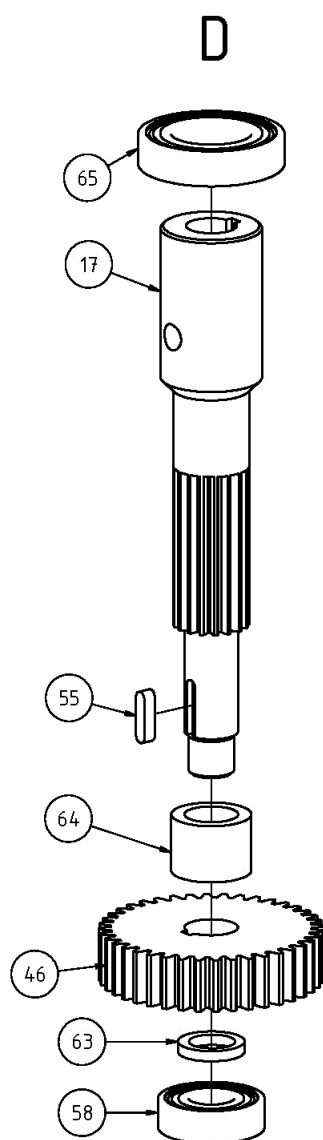
Obr. 8-3: Vrtací hlava 2 ze 7

8.4 Vrtací hlava 3 ze 7



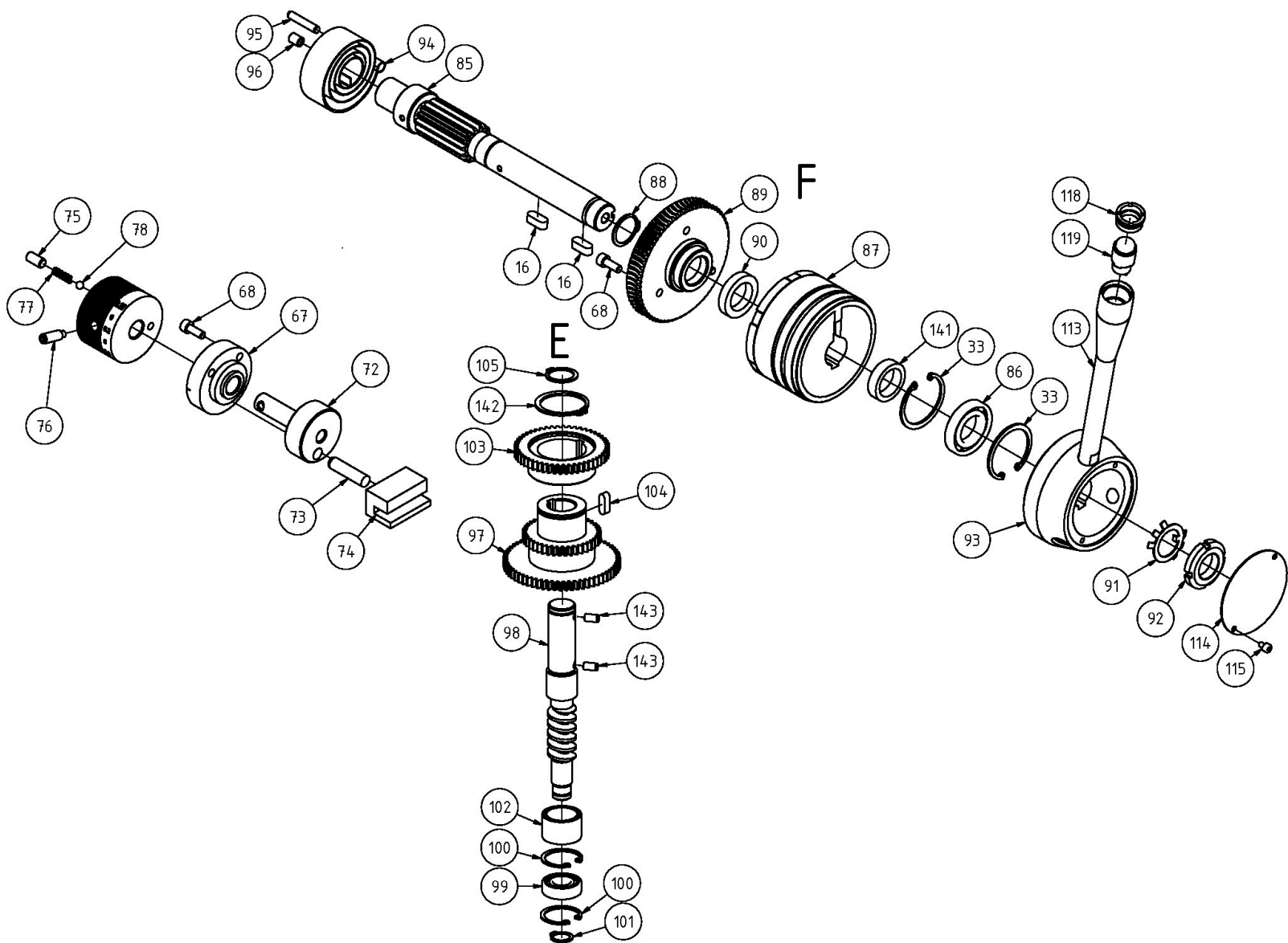
Obr. 8-4: Vrtací hlava 3 ze 7

8.5 Vrtací hlava 4 ze 7



Obr. 8-5: Vrtací hlava 4 ze 7

8.6 Vrtací hlava 5 ze 7

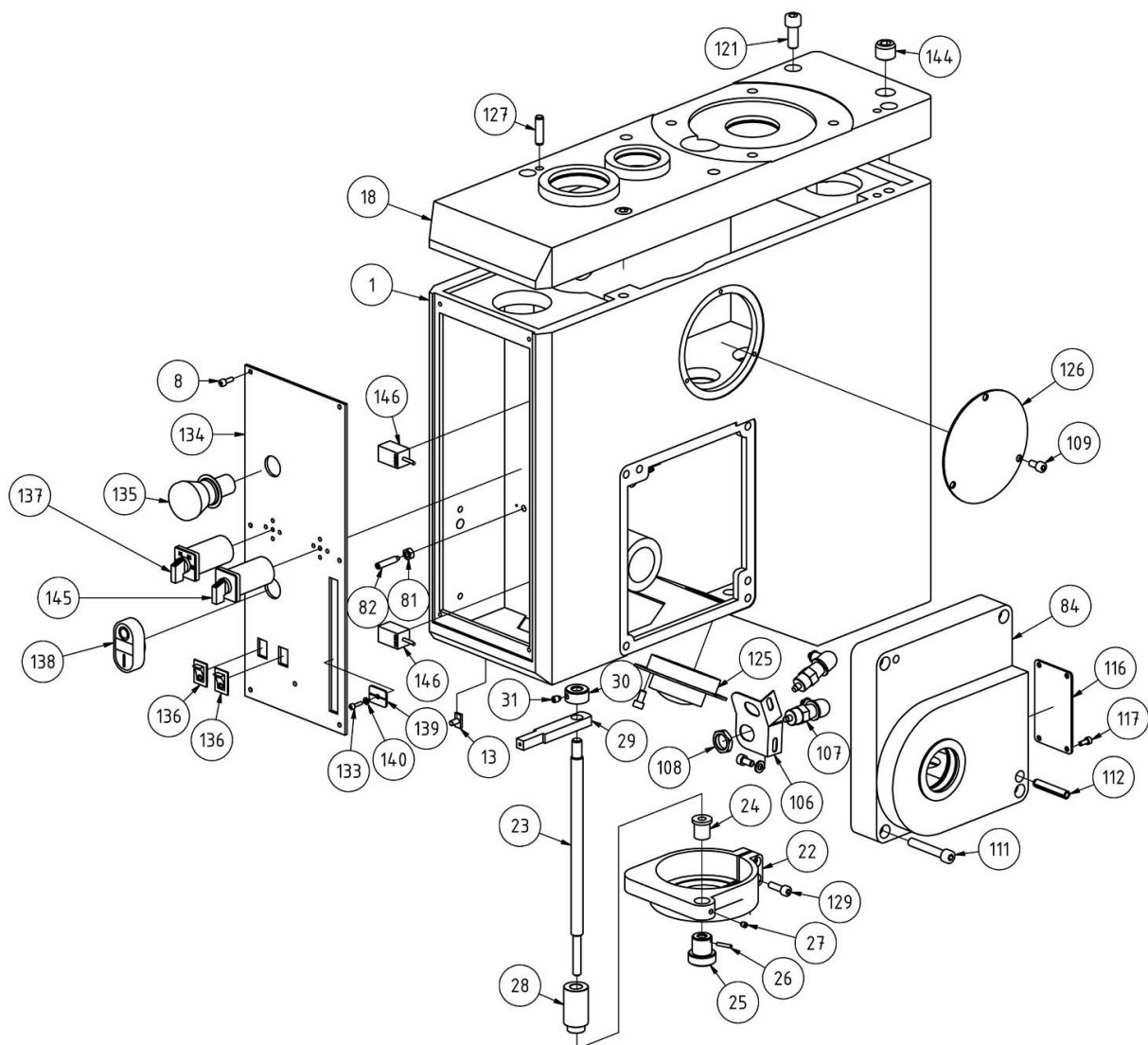


Obr. 8-6: Vrtací hlava 5 ze 7

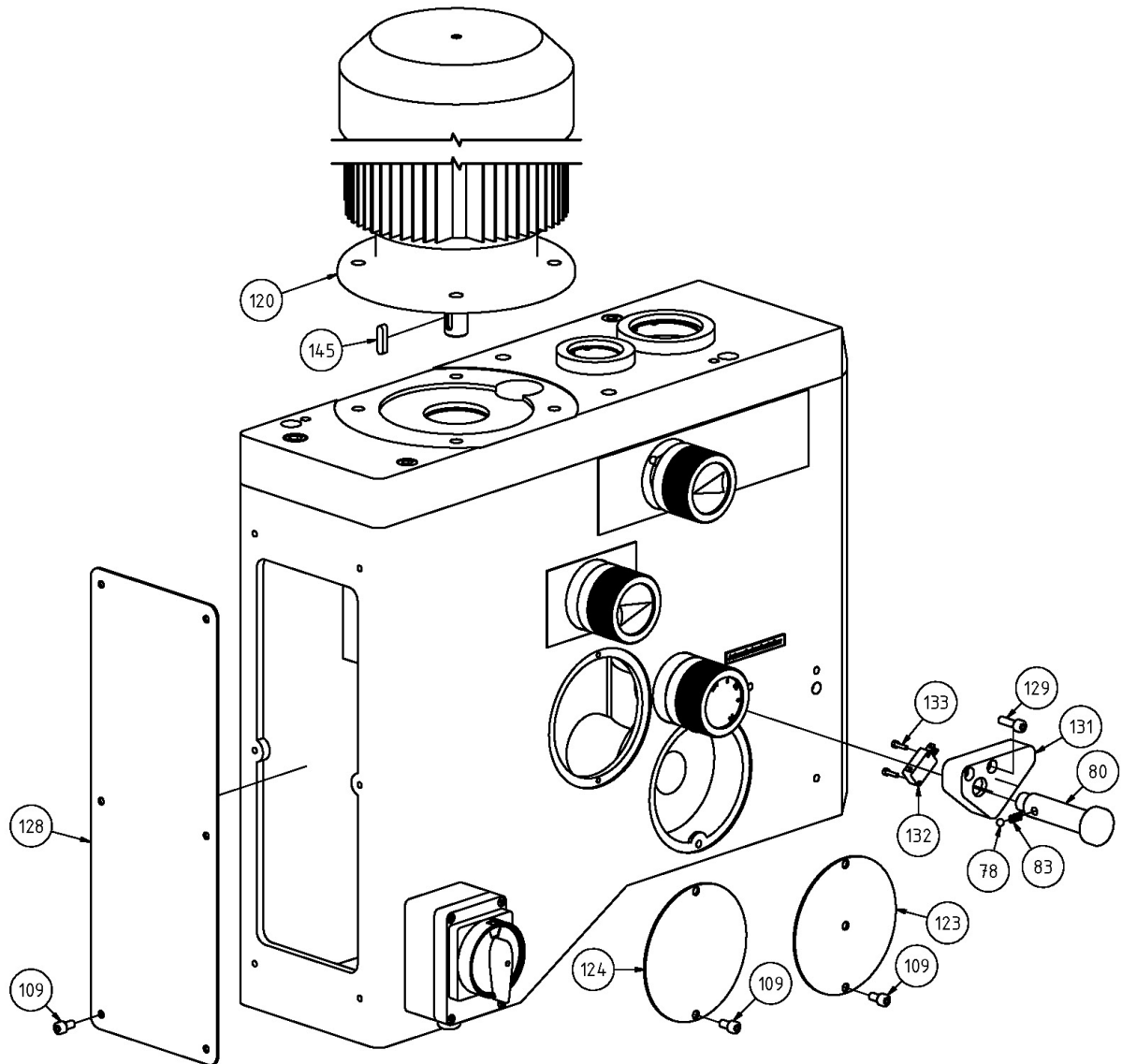
OPTIMUM

MASCHINEN - GERMANY

8.7 Vrtací hlava 6 ze 7



Obr. 8-7: Vrtací hlava 6 ze 7

8.8 Vrtací hlava 7 ze 7

Obr. 8-8: Vrtací hlava 7 ze 7

8.8.1 Seznam náhradních dílů - Vrtací hlava DH 32 GS

Poz.	Název (německy)	Název (anglicky)	Ks	Velikost	Obj. číslo
1	Gehäuse	Gehäuse	1		0303424001
2	Pinole	Sleeve	1		0303424002
3	Bohrspindel	Drill spindel	1		0303424003
4	Kegelrollenlager	Taper roller bearing	1		0303424004
5	Ring	Ring	1		0303424005
6	Kegelrollenlager	Taper roller bearing	1	32005	04032005
7	Nutmutter	Groove nut	1		0303424007
8	Innensechskantschraube	Socket head screw	8	ISO 4762 - M4 x 12	
9	Ring	Ring	1		0303424009
10	Feder	Spring	1		0303424010
11	Hülse	Sleeve	1		0303424011
12	Zylinderstift	Cylindrical pin	1	GB 119-86 - A 10 x 50	
13	Nutenstein	Slot nut	1		0303424013
14	Kugellager	Ball bearing	1	6005-2R	0406005.2R
15	Welle	Shaft	1		0303424015
16	Passfeder	Fitting key	4	DIN 6885 - A 8 x 7 x 20	
17	Welle	Shaft	3		0303424017
18	Platte	Plate	1		0303424018
19	Ring	Ring	1		0303424019
20	Kugellager	Ball bearing	1	6007-2Z	0406007.2R
21	Sicherungsring	Retaining ring	1	DIN 472 - 62 x 2	0303424021
22	Aufnahme	Collet	1		0303424022
23	Gewindestange	Threaded rod	1		0303424023
24	Buchse	Bushing	1		0303424024
25	Buchse	Bushing	1		0303424025
26	Spanns ift	Spring pin	1	GB 879-86 - 3 x 16	
27	Gewindes ift	Grub screw	1	ISO 4028 - M5 x 6	
28	Buchse	Bushing	1		0303424028
29	Halter	Holder	1		0303424029
30	Buchse	Bushing	1		0303424030
31	Gewindes ift	Grub screw	1	ISO 4028 - M6 x 8	
32	Kugellager	Ball bearing	2	6204-2Z	0406204.2R
33	Sicherungsring	Retaining ring	5	DIN 472 - 47 x 1.75	
34	Welle	Shaft	1		0303424034
35	Sicherungsring	Retaining ring	1	DIN 471 - 20x1,2	
36	Zahnrad	Gear	1		0303424036
37	Zahnrad	Gear	1		0303424037
38	Zahnrad	Gear	1		0303424038
39	Passfeder	Fitting key	2	DIN 6885 - A 6 x 6 x 14	
40	Sicherungsring	Retaining ring	1	DIN 471 - 28x1,5	
41	Zahnrad	Gear	1		0303424041
42	Kugellager	Ball bearing	1	6202-2RSL	0406202.2R
43	Sicherungsring	Retaining ring	1	DIN 472 - 35 x 1,5	
44	Buchse	Bushing	1		0303424044
45	Welle	Shaft	1		0303424045

POZ	Název (německy)	Název (anglicky)	Ks	Velikost	Obj. číslo
46	Zahnrad	Gear	5		0303424046
47	Buchse	Bushing	2		0303424047
48	Passfeder	Fitting key	2		0303424048
49	Ring	Ring	4		0303424049
50	Zahnrad	Gear	1		0303424050
51	Kugellager	Ball bearing	5	3203-2Z	0403203.2R
52	Niet	Rivet	24	GB 873 4 x 28 x 23,4	
53	Ring	Ring	4		0303424053
54	Ring	Ring	2		0303424054
55	Passfeder	Fitting key	4	DIN 6885 - A 5 x 5 x 20	
56	Sicherungsring	Retaining ring	2	DIN 471 - 17x1	
57	Kugellager	Ball bearing	1	6303-2Z	0406303.2R
58	Kugellager	Ball bearing	3	6203-2Z	0406203.2R
59	Welle	Shaft	1		0303424059
60	Sicherungsring	Retaining ring	1	DIN 472 - 40 x 1,75	
61	Zahnrad	Gear	1		0303424061
62	Hülse	Sleeve	1		0303424062
63	Ring	Ring	1		0303424063
64	Buchse	Bushing	1		0303424064
65	Kugellager	Ball bearing	1	6006-2RZ	0406006.2R
66	Wahlknopf	Knob	3		0303424066
67	Aufnahme	Collet	3		0303424067
68	Innensechskantschraube	Socket head screw	9	ISO 4762 - M6 x 16	
69	Klotz	Block	2		0303424069
70	Welle	Shaft	2		0303424070
71	Innensechskantschraube	Socket head screw	2	ISO 4762 - M3 x 16	
72	Welle	Shaft	1		0303424072
73	Zylinderstift	Cylindrical pin	1	GB 119-86 - A 10 x 40	
74	Gabel	Fork	1		0303424074
75	Gewindestift	Grub screw	3	GB 77-85 - M8 x 16	
76	Gewindestift	Grub screw	3	GB 79-85 - M8 x 25	
77	Druckfeder	Spring	3		0303424077
78	Stahlkugel	Steel ball	4		0303424078
79	Anzeige	Indicator	3		0303424079
80	Bolzen	Bolt	1		0303424080
81	Sechskantmutter	Hexagon nut	1	GB 6170-86 - M6	
82	Gewindestift	Grub screw	1	GB 79-85 - M6 x 30	0303424082
83	Feder	Spring	1		0303424083
84	Aufnahme	Collet	1		0303424084
85	Welle	Shaft	1		0303424085
86	Kugellager	Ball bearing	1	16005	0303424086
87	Elektrokupplung	Electrical clutch	1		0303424087
88	Sicherungsring	Retaining ring	1	DIN 471 - 25x1,2	
89	Schneckenrad	Worm gear	1		0303424089
90	Ring	Ring	1		0303424090
91	Sicherungsblech	Lock washer	1	GB 858-88 - 24 x 34	

OPTIMUM

MASCHINEN - GERMANY

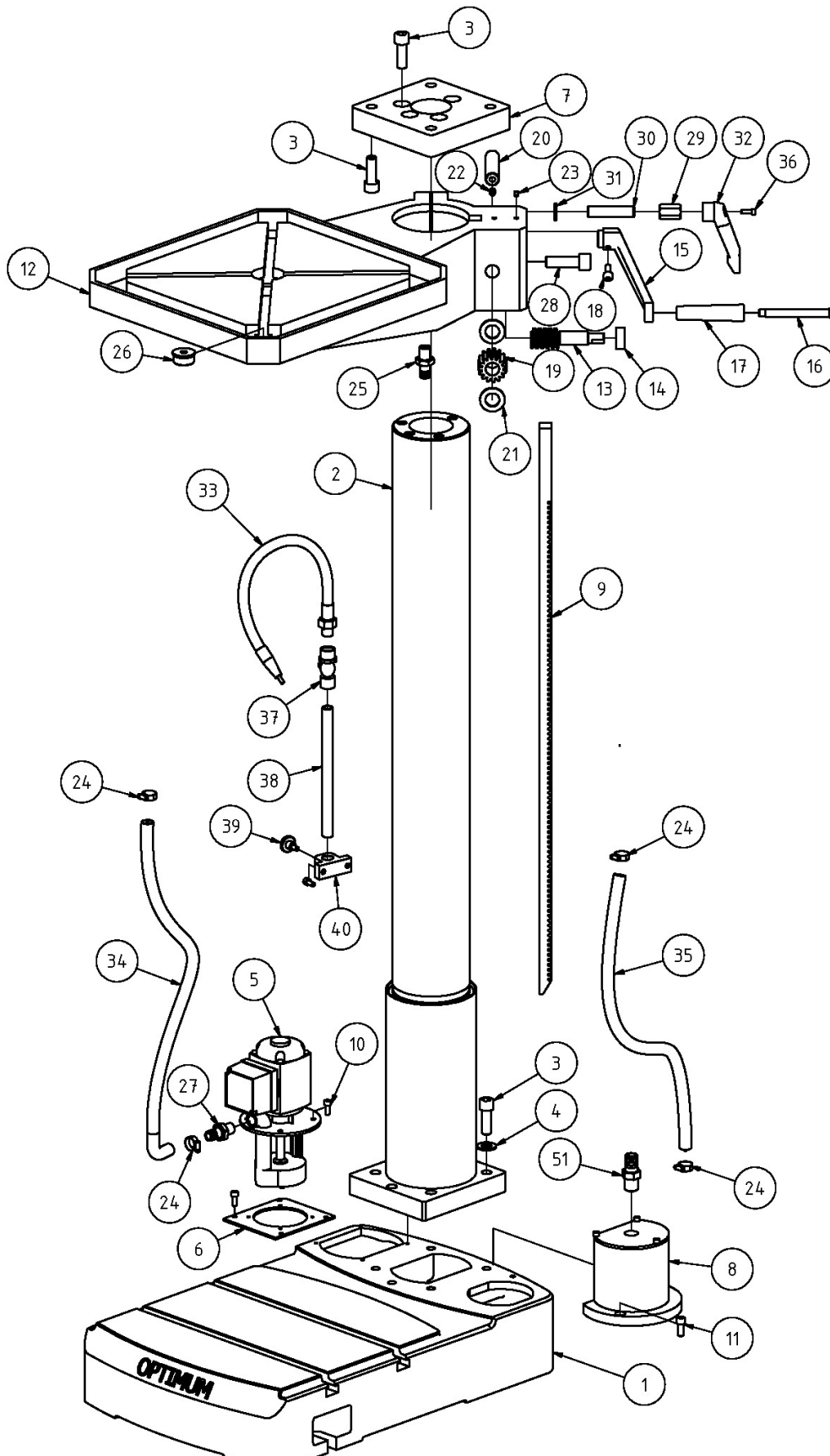
Poz	Název (německy)	Název (anglicky)	Ks	Velikost	Obj. číslo
92	Nutmutter	Groove nut	1	GB 812-88 - M24x1,5	
93	Aufnahme	Collet	1		0303424093
94	Spiralfeder	Spring	1		0303424094
95	Zylinderstift	Cylindrical pin	1	ISO 2338 - 6 h8 x 32 - B	
96	Schmiernippel	Lubrication cup	1	JB-T7940.4-1995-1_8mm	0303424096
97	Zahnrad	Gear	1		0303424097
98	Schnecke	Worm	1		0303424098
99	Schrägkugellager	Angular ball bearing	1	6002-2Z	0406002 2R
100	Sicherungsring	Retaining ring	2	DIN 472 - 32 x 1.2	
101	Sicherungsring	Retaining ring	1	DIN 471 - 15 x 1	
102	Nadellager	Needle bearing	1	25x32x20	
103	Zahnrad	Gear	1		03034240103
104	Passfeder	Fitting key	1	DIN 6885 - A 6 x 6 x 18	
105	Sicherungsring	Retaining ring	1	DIN 471 - 22 x 1.2	
106	Winkel	Holder	1		03034240106
107	Kontaktgeber	Contact maker	2		03034240107
108	Sechskantmutter	Hexagon nut	2		03034240108
109	Innensechskantschraube	Socket head screw	17	ISO 4762 - M6 x 12	
110	Scheibe	Washer	2	DIN 125 - A 6.4	
111	Innensechskantschraube	Socket head screw	4	ISO 4762 - M8 x 50	
112	Spannstift	Lock pin	2	GB 879-86 - 8 x 45	
113	Hebel	Lever	3		03034240113
114	Abdeckung	Cover	1		03034240114
115	Innensechskantschraube	Socket head screw	2	ISO 4762 - M4 x 6	
116	Abdeckung	Cover	1		03034240116
117	Innensechskantschraube	Socket head screw	4	ISO 4762 - M4 x 10	
118	Verschluss	Plug	3		03034240118
119	Taster	Button	3		03034240119
120	Motor	Motor	1		03034240120
121	Innensechskantschraube	Socket head screw	8	ISO 4762 - M10 x 25	
122	Scheibe	Washer	4	DIN 125 - A 10.5	
123	Abdeckung	Cover	1		03034240123
124	Abdeckung	Cover	1		03034240124
125	Maschinenlampe	Machine lamp	1		03034240125
126	Abdeckung	Cover	1		03034240126
127	Zylinderstift	Cylindrical pin	2	ISO 8734 - 8 x 30 - A	
128	Abdeckung	Cover	1		03034240128
129	Innensechskantschraube	Socket head screw	4	ISO 4762 - M6 x 20	
131	Abdeckung	Cover	1		03034240131
132	Mikroschalter	Micro switch	1		03034240132
133	Innensechskantschraube	Socket head screw	3	ISO 4762 - M3 x 12	
134	Fron label	Lable	1		03034240134
135	Not-Aus-Schalter	Emergency stop button	1		03034240135
136	Kippschalter	Tapper switch	2		03034240136
137	Drehrichtungsschalter	Change over switch	1		03034240137
138	Ein-Aus-Schalter	On-Off switch	1		03034240138

POZ	Název (německy)	Název (anglicky)	Ks	Velikost	Obj. číslo
139	Skala	Scale	1		03034240139
140	Scheibe	Washer	1	DIN 125 - A 3,2	
141	Ring	Ring	1		03034240141
142	Sicherungsring	Retaining ring	1	DIN 471 - 40x1,75	
143	Zylinders ift	Cylindrical pin	2	GB 119/6 m6 x 12	
144	Verschluss	Plug	1	ISO 4026 - M20 x 16	
145	Passfeder	Fitting key	1	DIN 6885/6x6x25	
146	Sensor	Sensor	2	Omron	03034240146

OPTIMUM

MASCHINEN - GERMANY

8.9 Pracovní stůl DH 32 GS



Obr. 8-9: Pracovní stůl DH 32 GS

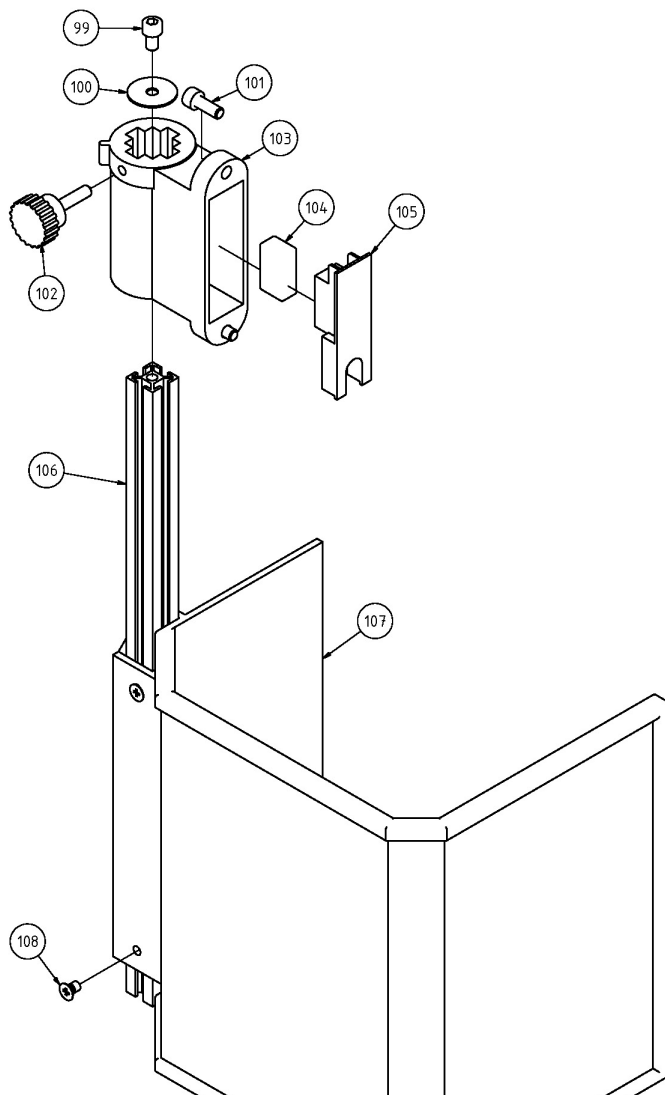
8.9.1 Seznam náhradních dílů - Pracovní stůl DH 32 GS

Poz.	Název (německy)	Název (anglicky)	Ks	Velikost	Obj. číslo
1	Maschinenfuss	Machine base	1		0303424021
2	Bohrsäule	Drill column	1		0303424022
3	Innensechskantschraube	Socket head screw	13	ISO 4762 - M14 x 40	
4	Scheibe	Washer	5	DIN 125-A 14	
5	Kühlmittelpumpe	Coolant pump	1		0303424025
6	Platte	Pla e	1		0303424026
7	Platte	Pla e	1		0303424027
8	Spänefilter	Chip filter	1		0303424028
9	Zahnstange	Rack	1		0303424029
10	Innensechskantschraube	Socket head screw	8	ISO 4762 - M6 x 16	
11	Innensechskantschraube	Socket head screw	2	ISO 4762 - M8 x 20	
12	Bohrtisch	Drilling tabel	1		03034240212
13	Welle	Shaft	1		03034240213
14	Ring	Ring	1		03034240214
15	Kurbel	Crank	1		03034240215
16	Schraube	Screw	1		03034240216
17	Griff	Grip	1		03034240217
18	Innensechskantschraube	Socket head screw	1	ISO 4762 - M8 x 16	
19	Zahnrad	Gear	1		03034240218
20	Welle	Shaft	1		03034240219
21	Scheibe	Washer	2	20	
22	Schmiernippel	Lubrication cup	1	JB-17940.4-1995-1_8mm	03034240222
23	Schmiernippel	Lubrication cup	2	JB-17940.4-1995-1_6mm	03034240223
24	Schlauchbinder	Hose fitting	4		
25	Anschluss	Connector	1		03034240225
26	Stopfen	Plug	1		03034240226
27	Anschluss	Connector	1		03034240227
28	Innensechskantschraube	Socket head screw	1	ISO 4762 - M16 x 50	
29	Buchse	Bushing	1		03034240229
30	Welle	Shaft	1		03034240230
31	Scheibe	Washer	1		
32	Hebel	Lever	1		03034240232
33	Kühlmittleinrichtung	Coolant unit	1		03034240233
34	Kühlmittelschlauch	Coolant hose	1		03034240234
35	Kühlmittelschlauch	Coolant hose	1		03034240235
36	Innensechskantschraube	Socket head screw	1	ISO 4762 - M5 x 16	
51	Fitting	Fitting	1		03034240251

OPTIMUM

MASCHINEN - GERMANY

8.10 Ochranný kryt sklíčidla DH 32 GS

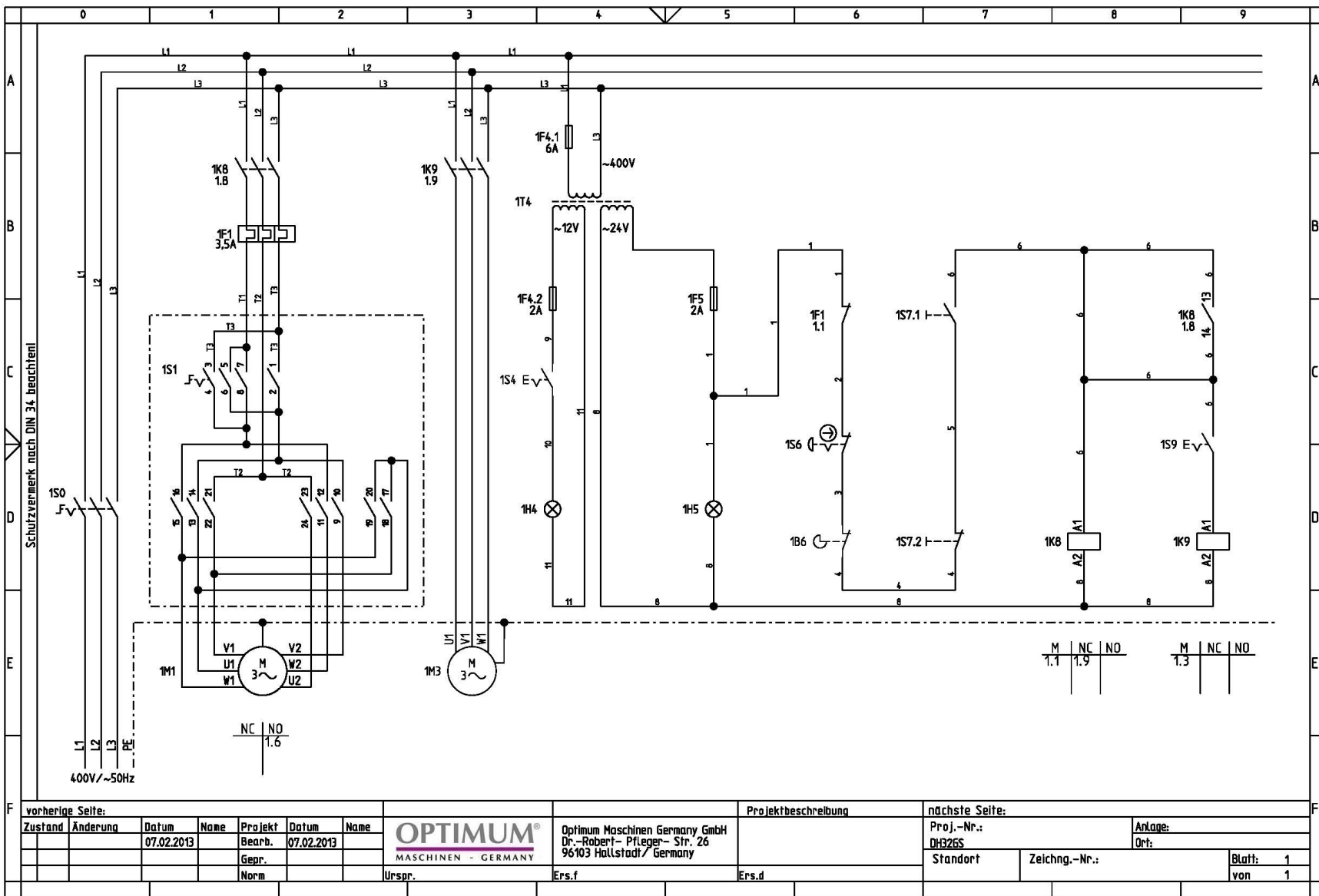


Obr. 8-10: Ochranný kryt sklíčidla DH 32 GS

8.10.1 Seznam náhradních dílů - Ochranný kryt sklíčidla DH 32 GS

Poz.	Název (německy)	Název (anglicky)	Ks	Obj. číslo
99	Innensechskantschraube	Socket head screw	1	03034230199
100	Scheibe	Washer	1	030342301100
101	Innensechskantschraube	Socket head screw	1	030342301101
102	Rändelschraube	Knurled screw	1	030342301102
103	Halterung	Fixture	1	030342301103
104	Mikroschalter	Microswitch	1	030342301104
105	Platte	Plate	1	030342301105
106	Alu- Profil	Aluminium profile	1	030342301106
107	Bohrfut erschutz	Drill chuck protection	1	030342301107
108	Schraube	Screw	1	030342301108
109	Bohrtabelle	Drilling chart	1	030342301109
110	Label Schaltstellung	Label switch position	1	030342301110

8.11 Schéma zapojení DH 32 GS



Obr. 8-11: Schéma zapojení DH 32 GS

vorherige Seite:									Projektbeschreibung Optimum Maschinen Germany GmbH Dr.-Robert- Pfleger- Str. 26 96103 Hallstadt/ Germany		nächste Seite:		
Zustand	Änderung	Datum	Name	Projekt	Datum	Name					Proj.-Nr.:	Anlage:	
		07.02.2013		Bearb.	07.02.2013		DH32GS	Ort:					
				Gepr.			Standort	Zeichng.-Nr.:	Blatt: 1				
				Norm					von 1				
				Urspr.			Ers.f	Ers.d					

OPTIMUM

MASCHINEN - GERMANY

8.11.1 Seznam elektrických dílů DH 32 GS

8.11.2

POZ.	Název (německy)	Název (anglicky)	Velikost	Obj. číslo
1B6	Sicherheitschalter Bohrfutterschutz	Drill chuck safety switch		030342301B6
1F1	Motorschutzschalter	Motor safety switch		030342301F1
1F4.1	Sicherung	Fuse	6A	030342301F4.1
1F4.2	Sicherung	Fuse	2A	030342301F5
1F5	Sicherung	Fuse	2A	
1H4	Maschinenlampe	Machine lamp		030342301H4
1H5	Betriebsleuchte	Work light		030342301H5
1K8	Schütz Antriebsmotor	Drive motor contactor		030342301K8
1K9	Schütz Kühlmittelpumpe	Coolant pump contactor		030342301K9
1M1	Antriebsmotor	Drive motor		030342301M1
1M3	Motor Kühlmittelpumpe	Coolant pump motor		030342301M3
1S0	Hauptschalter	Main switch	LW8GS	030342301S0
1S1	Funk ionsschalter	Func ion switch	CA4D-32FLX05EF	030342301S1
1S4	Schalter Maschinenlicht	Machine light switch		030342301S4
1S6	Not-Aus-Schalter	Emergency stop button	GB-T14048.5	030342301S6
1S7.1	Taster Ein	Button On		030342301S7.1
1S7.2	Taster Aus	Button Off		030342301S7.2
1S9	Schalter Kühlmittelpumpe	Coolant pump switch		030342301S9
1T4	Transformator	Transformer		030342301T4

9 Poruchy

Porucha	Příčina / možné důsledky	Řešení
Motor se zahřívá.	<ul style="list-style-type: none"> Nesprávné elektrické zapojení 400 V stroje. 	<ul style="list-style-type: none"> ☞ „Napájení elektrickým proudem“ na straně 28.
Hluk při práci.	<ul style="list-style-type: none"> Vřeteno běží bez maziva. Tupý nebo špatně upnutý nástroj. Převodovka není řádně namazaná. 	<ul style="list-style-type: none"> Vřeteno promažte (pouze v demonstovaném stavu). Použijte nový nástroj a zkontrolujte jeho upnutí. Namažte převodovku ☞ „Obr. 6-5: Přístupový otvor DH 26 GT, DH 28 GS“ na straně 55.
Vrták se nadměrně zahřívá.	<ul style="list-style-type: none"> Příliš vysoké otáčky nebo posuv. Třísky nejsou odváděny z vývrtu. Vrták je tupý. Žádné nebo nedostatečné chlazení. 	<ul style="list-style-type: none"> Zvolte jiné otáčky. Vrták častěji vytahujte. Nástroj vyměňte nebo nabruste. Použijte chlazení.
Hrot vrtáku odbíhá, vývrt není kulatý.	<ul style="list-style-type: none"> Tvrdá vlákna v obrobku. Nerovný úhel nebo řezná spirála nástroje. Vrták je ohnutý. 	<ul style="list-style-type: none"> Použijte nový vrták.
Vrták je vadný.	<ul style="list-style-type: none"> Nepoužíváte podložku. 	<ul style="list-style-type: none"> Použijte podložku a připevněte ji k obrobku.
Nástroj neběží kruhovitě nebo se viklá.	<ul style="list-style-type: none"> Vrták je ohnutý. Opotřebovaná ložiska. Vrták není správně napnutý. Vrtací sklíčidlo je vadné. 	<ul style="list-style-type: none"> Použijte nový vrták. Vyměňte ložiska. Správně vrták upněte. Vrtací sklíčidlo vyměňte.
Sklíčidlo nebo kuželový trn nelze nasadit.	<ul style="list-style-type: none"> Nečistota, tuk nebo olej na kuželovité vnitřní straně sklíčidla nebo na upínacím kuželu. Nesprávná pozice unašeče ve vřetenu. 	<ul style="list-style-type: none"> Povrchy pečlivě očistěte. Udržujte povrchy bez mastnoty. ☞ „Obr. 4-9: Rychloupínací sklíčidlo“ na straně 37
Motor neběží.	<ul style="list-style-type: none"> Motor je nesprávně zapojený. Vadná pojistka. Ochranný kryt sklíčidla není zavřený. 	<ul style="list-style-type: none"> Nechejte motor zkontrolovat kvalifikovaným elektrikářem. Zavřete ochranný kryt sklíčidla.
Motor se přehřívá a nemá výkon.	<ul style="list-style-type: none"> Motor je přetížený. Příliš nízké síťové napětí. Motor je nesprávně zapojený. 	<ul style="list-style-type: none"> Zpomalte posuv. Motor vypněte a nechejte jej zkontrolovat kvalifikovaným elektrikářem. Nechejte motor zkontrolovat kvalifikovaným elektrikářem.
Nedostatečná pracovní přesnost.	<ul style="list-style-type: none"> Nevyrovnaně těžký nebo upnutý obrobek. Nepřesná horizontální poloha držáku obrobku. 	<ul style="list-style-type: none"> Upněte obrobek tak, aby byl vyvážený a bez pnutí. Vyrovnejte držák obrobku.
Pinola se nevrací.	<ul style="list-style-type: none"> Vratná pružina nefunguje. 	<ul style="list-style-type: none"> Vratnou pružinu zkontrolujte, příp. vyměňte.
Pinolu nelze posunout dolů.	<ul style="list-style-type: none"> Vestavěný vyražeč je zatlačený. Nastavení vrtací hloubky není povoleno. 	<ul style="list-style-type: none"> Vytáhněte vestavěný vyražeč. Povolte nastavení vrtací hloubky.

OPTIMUM

MASCHINEN - GERMANY

Porucha	Příčina / možné důsledky	Řešení
Příliš vysoká teplota ložiska vřetene.	<ul style="list-style-type: none"> Ložisko je opotřebované. Předpětí ložiska je příliš velké. Práce s vysokými otáčkami po delší dobu. 	<ul style="list-style-type: none"> Vyměňte ložisko. Zvyšte vůli pevného ložiska. Snižte otáčky / posuv.
Chvění vřetene při drsném povrchu obrobku.	<ul style="list-style-type: none"> Příliš velká vůle ložisek. Vřeteno se pohybuje nahoru a dolů. Skříčidlo je povoleno. Nástroj je tupý. Obrobek není řádně upnutý. 	<ul style="list-style-type: none"> Snižte vůli ložisek nebo je vyměňte. Seřídte vůli ložiska (pevné ložisko). Zkontrolujte, seřídte. Vrták nabruste nebo použijte nový vrták. Pevně upněte obrobek.

10 Příloha

10.1 Autorská práva

Tato dokumentace je autorsky chráněna. Z ní vyplývající práva, zejména právo překladu, dotisku, odejmutí obrázků, rádiového vysílání, reprodukce fotomechanickou nebo podobnou cestou a uložení v zařízeních na zpracování dat zůstávají vyhrazena, a to i při použití v částečném rozsahu.

Technické změny jsou vyhrazeny.

10.2 Terminologie

Pojem	Vysvětlení
Vyražeč	Nástroj k uvolnění vrtáku nebo sklíčidla z vřetene
Vrtací sklíčidlo	Uložení vrtáku
Vrtací hlava	Horní část převodové vrtačky
Vrtací pinola	Dutá hřídel, v níž se otáčí frézovací vřeteno.
Vřeteno	Motorem poháněná hřídel.
Pracovní stůl	Příložná plocha, upínací plocha.
Kuželový trn	Kužel vrtáku nebo vrtacího sklíčidla
Páka pinoly	Ruční obsluha pro posuv při vrtání.
Rychloupínací sklíčidlo	Ručně upínatelné uložení vrtáku
Obrobek	Obráběný díl
Nástroj	Vrták, záhlubník, atd.

10.3 Likvidace vysloužilého stroje

Zlikvidujte prosím svůj stroj ekologicky, aby se zbytky nedostaly do prostředí, ale byly odborně zlikvidovány.

Prosím zlikvidujte balení a později i samotný vysloužilý stroj dle platných směrnic.

10.3.1 Vyjmutí z provozu

POZOR!

Vysloužilý stroje se musí ihned ustavit odborně mimo provoz, aby se vyhnulo pozdějším možným zneužitím a škodám na životním prostředí či osobách.



- Vytáhněte zástrčku z elektrické sítě.
- Protněte připojovací kabel.
- Odstraňte všechny látky, které ohrožují životní prostředí, ze stroje.
- Vyjměte baterie a akumulátory, pokud byly přítomny.
- Demontujte případně stroj do ovladatelných a uživatelských částí.
- Zpracujte provozní látky a části stroje.

10.3.2 Zpracování obalu stroje

Všechny použitelné materiály pro balení stroje jsou recyklovatelné a musí proto dojít k jejich hmotné recyklaci.

Dřevo může být znovu zpracováno nebo zlikvidováno.

Kartonové části mohou být rozdrčeny a odevzdány do sběru papíru.

OPTIMUM

M A S C H I N E N - G E R M A N Y

Folie jsou z polyetylenu (PE) a polštářové dílce z polystyrenu (EPS). Tyto látky lze po zpracování opět použít, pokud je předáte do určené sběrný či podniku zpracovávajícího odpad.

Čistý obalový materiál předejte dál, aby došlo k jeho opětovnému použití.

10.3.3 Zpracování vyřazeného stroje

INFORMACE

Postarejte se prosím o to, aby všechny části stroje byly zlikvidovány pouze zamýšlenou cestou.

Neopomeňte, že elektrické komponenty obsahují mnoho recyklovatelných, jakož i prostředí škodících látek. Zlikvidujte tyto části odděleně a odborně. V případě pochybností se obraťte prosím na komunální správu likvidace odpadů. Pro zpracování odpadu se případně poraďte s odborným podnikem pro zpracování odpadu.



10.3.4 Zpracování elektrických a elektronických komponentů

Prosím zpracujte odpady odborně, dle platných předpisů.

Stroj obsahuje elektrické a elektronické komponenty a nesmí být likvidován jako domovní odpad. Podle směrnice EU 2002/96 o elektrických a elektronických přístrojích, musí být shromažďovány odděleně opotřebované elektrické nářadí a elektrické stroje, aby mohlo dojít k jejich recyklaci.

Jako provozovatelé stroje byste měli mít informace o autorizovaném sběrném systému, který je pro Vás platný.

Zpracujte prosím odborně baterie a akumulátory. Vyhazujte jen vybité akumulátory do sběrných míst.

10.3.5 Zpracování maziva a chladicích kapalin

POZOR!

Ujistěte se prosím, že likvidujete maziva a chladicí kapaliny ohleduplně vůči životnímu prostředí. Dodržujte pokyny svého komunálního shromáždění.



INFORMACE

Použité chladicí kapaliny a oleje spolu nemíchejte, neboť pouze nesmíchané použité oleje jsou recyklovatelné bez předčištění.

Pokyny pro likvidaci udává výrobce daného maziva či chladicí kapaliny.



10.4 Likvidace odpadu přes sběrnou odpadů

Zpracování odpadu použitých elektrických a elektronických strojů je uplatněno v zemích EU a dalších evropských zemích.

Tento symbol na výrobku nebo jeho obalu poukazuje na to, že tento výrobek nelze likvidovat jako komunální odpad, ale je třeba ho recyklovat příslušnou sběrnou elektrických a elektronických přístrojů. Správným zacházením se strojem chráníte přírodu a zdraví všech. Recyklace pomáhá snížit spotřebu surovin.



10.5 RoHS, 2002/95/ES

Tento symbol na výrobku nebo jeho obalu udává, že tento výrobek odpovídá evropské směrnici 2002/95/ES.



**CE****11 ES - Prohlášení o shodě - DH 26 GT**

Dle strojní směrnice 2006/42/ES příloha II 1.A

Výrobce: Optimum Maschinen Germany GmbH
 Dr.-Robert-Pfleger-Str. 26
 D - 96103 Hallstadt

tímto prohlašuje, že následující výrobek**Typ stroje:** Převodová vrtačka**Označení stroje:** DH 26 GT**Sériové číslo:** _ _ _ _ _**Rok výroby:** 20__

odpovídá všem příslušným ustanovením výše uvedené směrnice, stejně jako dalším (níže uvedeným) směrnicím a normám v době vystavení tohoto prohlášení. Byly použité následující EU směrnice: Směrnice o elektromagnetické kompatibilitě 2014/30/ES, Směrnice o nízkém napětí 2014/35/ES.

Byly použité následující harmonizované normy:

EN 1837:1999+A1:2009 Bezpečnost strojních zařízení - Integrované osvětlení strojů

EN 12717: 2001 Obráběcí stroje - Bezpečnost - Vrtačky

EN 50370-1:2005 Elektromagnetická kompatibilita (EMC) - Norma skupiny výrobků pro obráběcí a tvářecí stroje - Část 1: Emise

EN 50370-2:2003 Elektromagnetická kompatibilita (EMC) - Norma skupiny výrobků pro obráběcí a tvářecí stroje - Část 2: Odolnost

EN 60204-1:2006/A1:2009 Bezpečnost strojů - elektrická zařízení strojů, část 1: Všeobecné požadavky (IEC 60204-1:2005/A1:2008)

EN ISO 12100:2010 Bezpečnost strojních zařízení - Všeobecné zásady pro konstrukci - Posouzení rizika a snižování rizika (ISO 12100:2010)

Odpovědná osoba: Kilian Stürmer, Tel.: +49 (0) 951 96555 - 800

Adresa: Dr.-Robert-Pfleger-Str. 26
 D - 96103 Hallstadt

Kilian Stürmer
 (Obchodní ředitel)

Hallstadt, 27.11.2012

**12 ES - Prohlášení o shodě - DH 28 GS**

Dle strojní směrnice 2006/42/ES příloha II 1.A

Výrobce: Optimum Maschinen Germany GmbH
 Dr.-Robert-Pfleger-Str. 26
 D - 96103 Hallstadt

tímto prohlašuje, že následující výrobek**Typ stroje:** Převodová vrtačka**Označení stroje:** DH 28 GS**Sériové číslo:** _ _ _ _ _**Rok výroby:** 20__

odpovídá všem příslušným ustanovením výše uvedené směrnice, stejně jako dalším (níže uvedeným) směrnícím a normám v době vystavení tohoto prohlášení. Byly použité následující EU směrnice: Směrnice o elektromagnetické kompatibilitě 2014/30/ES, Směrnice o nízkém napětí 2014/35/ES.

Byly použité následující harmonizované normy:

EN 1837:1999+A1:2009 Bezpečnost strojních zařízení - Integrované osvětlení strojů

EN 12717: 2001 Obráběcí stroje - Bezpečnost - Vrtačky

EN 50370-1:2005 Elektromagnetická kompatibilita (EMC) - Norma skupiny výrobků pro obráběcí a tvářecí stroje - Část 1: Emise

EN 50370-2:2003 Elektromagnetická kompatibilita (EMC) - Norma skupiny výrobků pro obráběcí a tvářecí stroje - Část 2: Odolnost

EN 60204-1:2006/A1:2009 Bezpečnost strojů - Elektrická zařízení strojů, část 1: Všeobecné požadavky (IEC 60204-1:2005/A1:2008)

EN ISO 12100:2010 Bezpečnost strojních zařízení - Všeobecné zásady pro konstrukci - Posouzení rizika a snižování rizika (ISO 12100:2010)

Odpovědná osoba: Kilian Stürmer, Tel.: +49 (0) 951 96555 - 800

Adresa: Dr.-Robert-Pfleger-Str. 26
 D - 96103 Hallstadt

Kilian Stürmer
 (Obchodní ředitel)

Hallstadt, 27.11.2012

**CE****13 ES - Prohlášení o shodě - DH 32 GS**

Dle strojní směrnice 2006/42/ES příloha II 1.A

Výrobce: Optimum Maschinen Germany GmbH
 Dr.-Robert-Pfleger-Str. 26
 D - 96103 Hallstadt

tímto prohlašuje, že následující výrobek**Typ stroje:** Převodová vrtačka**Označení stroje:** DH 32 GS**Sériové číslo:** _ _ _ _ _**Rok výroby:** 20__

Odpovídá všem příslušným ustanovením výše uvedené směrnice, stejně jako dalším (níže uvedeným) směrnícím a normám v době vystavení tohoto prohlášení. Byly použité následující EU směrnice: Směrnice o elektromagnetické kompatibilitě 2014/30/ES, Směrnice o nízkém napětí 2014/35/ES.

Byly použité následující harmonizované normy:

EN 1837:1999+A1:2009 Bezpečnost strojních zařízení - Integrované osvětlení strojů

EN 12717: 2001 Obráběcí stroje - Bezpečnost - Vrtačky

EN 50370-1:2005 Elektromagnetická kompatibilita (EMC) - Norma skupiny výrobků pro obráběcí a tvářecí stroje - Část 1: Emise

EN 50370-2:2003 Elektromagnetická kompatibilita (EMC) - Norma skupiny výrobků pro obráběcí a tvářecí stroje - Část 2: Odolnost

EN 60204-1:2006/A1:2009 Bezpečnost strojů - Elektrická zařízení strojů, část 1: Všeobecné požadavky (IEC 60204-1:2005/A1:2008)

EN ISO 12100:2010 Bezpečnost strojních zařízení - Všeobecné zásady pro konstrukci - Posouzení rizika a snižování rizika (ISO 12100:2010)

Odpovědná osoba: Kilian Stürmer, Tel.: +49 (0) 951 96555 - 800

Adresa: Dr.-Robert-Pfleger-Str. 26
 D - 96103 Hallstadt

Kilian Stürmer
 (Obchodní ředitel)

Hallstadt, 8.2.2013

OPTIMUM

MASCHINEN - GERMANY

Index

A

Autorská práva 89

B

Bezpečnost během provozu 16

Bezpečnost během údržby 17

Bezpečnostní pokyny 7

Bezpečnostní prvky 12

Bezpečnostní upozornění 7

D

Doraz vrtací hloubky 30, 35, 42

E

Elektrické součásti 17

H

Hlášení nehody 17

K

Kontrola 52

L

Likvidace 90

M

Montáž 23

montáž 24

N

Napájení elektrickým proudem 28

O

Osobní ochranné pomůcky 16

Ovládací a indikační prvky 32, 40

Ovládací panel 32, 41

P

Poruchy 87

Povinnosti

 Obsluha stroje 11

 Provozovatel 11

Předvídatelné chyby při použití stroje 8

Provoz 30, 32, 40

První uvedení do provozu 27

R

Rozdělení rizik 7

Rozměry 20

Rozsah dodávky 23

S

Skladování 23

Správný účel použití 8

Symboly 7

T

Table cutting speeds / infeed 48

Tabulka otáček 37, 44

Technická data 18

U

údržba 52

Ustavení 24

Z

Zahřátí stroje 28