

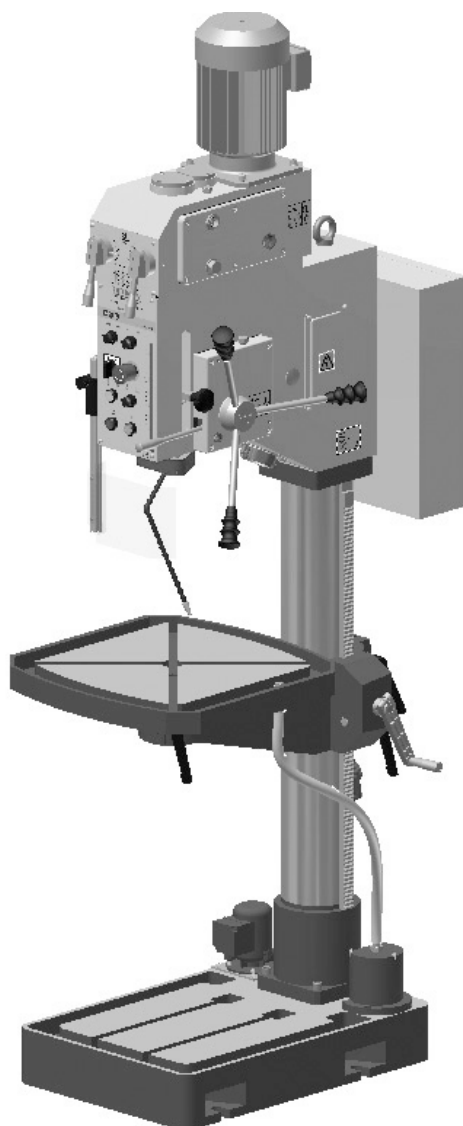
## Návod k obsluze

Verze 2.1.2

### Převodová sloupová vrtačka

**OPTi** drill®  
**B 40GSP**

Objednací číslo 3034403



## Obsah

<b>1</b>	<b>Bezpečnost</b>	
1.1	Typový štítek.....	5
1.2	Bezpečnostní upozornění.....	6
1.2.1	Rozdělení rizik.....	6
1.2.2	Další symboly.....	6
1.3	Správný účel použití.....	7
1.4	Předvídatelné chyby při použití stroje.....	7
1.4.1	Dosažení optimálních pracovních výsledků.....	7
1.5	Možná nebezpečí způsobená strojem.....	8
1.6	Kvalifikace personálu.....	9
1.6.1	Cílová skupina.....	9
1.6.2	Oprávněné osoby.....	9
1.7	Pozice obsluhy stroje.....	10
1.8	Bezpečnostní opatření během provozu.....	11
1.9	Bezpečnostní prvky.....	11
1.9.1	Nouzový vypínač.....	12
1.9.2	Hlavní vypínač.....	12
1.9.3	Pracovní stůl.....	12
1.9.4	Ochranný kryt sklíčidla.....	13
1.9.5	Zákazové, příkazové a varovné štítky.....	13
1.10	Bezpečnostní kontroly.....	13
1.11	Osobní ochranné pomůcky.....	14
1.12	Bezpečnost během provozu.....	14
1.13	Bezpečnost během údržby.....	15
1.13.1	Vypnutí a zajištění stroje.....	15
1.13.2	Použití zvedacích zařízení.....	15
1.13.3	Mechanické údržbářské práce.....	15
1.14	Hlášení nehody.....	15
1.15	Elektrické díly.....	15
1.16	Intervaly kontrol.....	16
<b>2</b>	<b>Technická data</b>	
2.1	Elektrické připojení.....	17
2.2	Vrtací výkon.....	17
2.3	Kužel vřetene.....	17
2.4	Pracovní stůl.....	17
2.5	Požadované rozměry pracoviště.....	17
2.6	Otáčky.....	17
2.7	Zatížení podlahy.....	17
2.8	Provozní podmínky.....	18
2.9	Provozní kapaliny.....	18
2.10	Chladicí zařízení.....	18
2.11	Emise.....	18
2.12	Rozměry.....	19
<b>3</b>	<b>Montáž</b>	
3.1	Vybalení stroje.....	20
3.2	Rozsah dodávky.....	20
3.3	Přeprava.....	20
3.4	Ustavení a montáž.....	21
3.4.1	Montáž.....	21
3.4.2	Požadavky na místo ustavení.....	21
3.4.3	Závěsné body břemene.....	21
3.5	Ustavení.....	21
3.5.1	Ukotvení.....	22
3.5.2	Nákres montáže.....	22

3.6	Čistění stroje .....	23
3.6.1	Mazání .....	23
3.6.2	Elektrické připojení .....	23
3.7	První uvedení do provozu .....	24
3.7.1	Kontroly .....	24
3.8	Čerpadlo chladicí kapaliny .....	24
3.9	Zahřátí stroje .....	24
<b>4</b>	<b>Obsluha</b>	
4.1	Ovládací a indikační prvky .....	25
4.2	Bezpečnost .....	26
4.2.1	Ovládací panel .....	26
4.3	Doraz vrtací hloubky .....	28
4.4	Posuv pinoly .....	28
4.4.1	Ruční posuv pinoly .....	28
4.4.2	Strojní posuv pinoly .....	28
4.5	Upnutí nástrojů .....	29
4.5.1	Demontáž vrtacího sklíčidla .....	29
4.5.2	Montáž sklíčidla .....	30
4.6	Chlazení .....	30
4.7	Práce se strojem .....	31
4.7.1	Příprava .....	31
4.7.2	Během vrtání .....	32
<b>5</b>	<b>Řezné rychlosti a otáčky</b>	
5.1	Tabulka řezných rychlostí / posuvu .....	33
5.2	Tabulka rychlostí .....	33
5.3	Příklady výpočtů vhodných rychlostí pro Vaši vrtačku .....	35
<b>6</b>	<b>Údržba</b>	
6.1	Bezpečnost .....	37
6.1.1	Příprava .....	37
6.1.2	Opětovné uvedení do provozu .....	38
6.2	Kontrola a údržba .....	38
6.3	Opravy .....	41
6.3.1	Oprávněný pracovník zákaznického servisu .....	41
6.4	Chladicí kapalina a nádrž .....	43
6.4.1	Plán kontroly chladicí kapaliny .....	44
<b>7</b>	<b>Náhradní díly</b>	
7.1	Převodová skříň .....	45
7.2	Převodová skříň 1 ze 4 .....	46
7.3	Převodová skříň 2 ze 4 .....	47
7.4	Převodová skříň 3 ze 4 .....	48
7.5	Převodová skříň 4 ze 4 .....	49
7.6	Posuvová skříň .....	52
7.7	Posuvová skříň 1 ze 4 .....	53
7.8	Posuvová skříň 2 ze 4 .....	54
7.9	Posuvová skříň 3 ze 4 .....	55
7.10	Posuvová skříň 4 ze 4 .....	56
7.11	Sloup a pracovní stůl .....	59
7.12	Ochranný kryt sklíčidla .....	61
7.13	Štítky na stroji .....	62
7.14	Schéma zapojení .....	63
<b>8</b>	<b>Poruchy</b>	
<b>9</b>	<b>Příloha</b>	
9.1	Skladování .....	68
9.2	Likvidace odpadu .....	68

9.2.1	Vyjmutí z provozu.....	68
9.2.2	Likvidace obalu stroje.....	69
9.2.3	Likvidace vyřazeného stroje.....	69
9.2.4	Likvidace elektrických a elektronických komponentů.....	69
9.2.5	Likvidace mazacích a chladicích kapalin.....	69
9.3	Likvidace odpadu přes sběru odpadů.....	69
9.4	RoHS, 2002/95/ES.....	70
9.5	Informace o změnách návodu k obsluze.....	70
9.6	Sledování výrobku.....	70

## Předmluva

Vážení zákazníci,

děkujeme vám za zakoupení výrobku firmy OPTIMUM.

OPTIMUM kovoobráběcí stroje nabízí kvalitu, technicky optimální řešení a přesvědčí Vás optimálním poměrem cena-výkon. Neustálé inovace a vývoj zajišťují vždy aktuální stav techniky a bezpečnosti strojů.

Před uvedením do provozu si přečtěte prosím důkladně tento návod k obsluze a seznamte se se strojem. Ujistěte se také, že všechny osoby, které stroj obsluhují, návod k obsluze přečetly a porozuměly mu. Uchovejte pečlivě tento návod k obsluze pro další použití.

### Informace

Tento návod k obsluze obsahuje všechny nutné pokyny pro bezpečnou a řádnou instalaci, obsluhu a údržbu stroje. Jsou tu popsány všechny funkce a pokyny spojené s bezpečností, na které musí uživatel dbát.

Tento návod k obsluze pevně stanovuje správný účel použití a obsahuje všechny potřebné informace pro hospodárny provoz a zajištění dlouhé životnosti stroje.

V kapitole Údržba jsou popsány všechny údržbářské práce a funkční zkoušky, které musí uživatel pravidelně provádět.

Vyobrazení a informace, které jsou uvedeny v tomto návodu k obsluze, se mohou od Vašeho produktu lišit. Výrobce se snaží o trvalou obnovu a vylepšení svých produktů, a proto mohou být provedeny optické a technické změny, aniž by byly předem ohlášeny. Vyobrazení stroje v tomto návodu k obsluze se mohou v detailech lišit od skutečnosti. To však nemá žádný vliv na obslužnost stroje.

Z těchto vyobrazení a údajů tak nelze vyvodit žádné nároky. Změny a chyby vyhrazeny.

Vaše zlepšovací návrhy týkající se tohoto návodu k obsluze jsou důležitou součástí zlepšování našich služeb, které Vám nabízíme. V případě otázek či zlepšovacího návrhu se na nás obraťte.

První hanácká BOW spol. s r.o.

Příčná 84/1

Olomouc 779 00

Tel.: +420 585 378 012




E-mail: bow@bow.cz

Web: www.bow.cz



## 1 Bezpečnost

### Ustálená vyobrazení

	udává další pokyny
	vyzývá k akci
	výčet

Tato část návodu k obsluze:

- vysvětluje význam a použití výstražných symbolů použitých v tomto návodu k obsluze,
- pevně stanovuje správný účel použití stroje,
- upozorňuje na nebezpečí, která mohou vzniknout pro Vás i další osoby při nerespektování návodu k obsluze,
- informuje o tom, jak se vyhnout nebezpečím.

Kromě tohoto návodu k obsluze také respektujte:

- příslušné zákony a nařízení,
- zákonná ustanovení pro předcházení nehodám,
- výstražné, zákazové a příkazové symboly a varovné pokyny umístěné na stroji.

**Návod k obsluze vždy uchovávejte v blízkosti stroje.**

### INFORMACE

Pokud nelze problém vyřešit za pomoci tohoto návodu, kontaktujte s žádostí o odbornou radu vašeho dodavatele. Informace lze také získat u výhradního dovozce:



**První hanácká BOW spol. s r.o.**



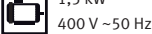


Příčná 84/1

779 00 Olomouc

Web: [www.bow.cz](http://www.bow.cz)

E-mail: [bow@bow.cz](mailto:bow@bow.cz)




### 1.1 Typový štítek

<ul style="list-style-type: none"> <li>DE Getriebebohrmaschine</li> <li>GB Gear upright drilling machine</li> <li>ES Taladro de engranaje</li> <li>FR Perceuse à colonne</li> <li>IT Alesatrice ad ingranaggi</li> <li>CZ Převodová vrtačka</li> <li>DK Søjleboremaskine med gearkasse</li> <li>FI Hammassavaihteellinen porakone</li> <li>GR Επιδρομείο Δραττανο</li> <li>HU Hajtóműves fúrógép</li> <li>NL Boormachine</li> <li>PL Wiertarki</li> <li>PT Engenho de Furar de Engrenagens</li> <li>RU Бормашина</li> <li>SLO Stebni vrtnali stroj</li> <li>TR Sütünlü Matkap</li> </ul>	<p><b>OPTIMUM</b><sup>®</sup> MASCHINEN - GERMANY</p> <p>Optimum Maschinen Germany GmbH Dr.-Robert-Pfleger-Str. 26 D-96103 Hallstadt</p> <p><b>B 40 GSP</b></p> <p><b>NO.</b> 303 4403       1450 U/min</p> <p> 1,5 kW      <b>SN</b> J</p> <p> 400 V ~50 Hz</p> <p> 500 kg      <b>Year</b> 20</p> <p>optimum-maschinen.de      </p>	
--	--	--

## 1.2 Bezpečnostní upozornění

### 1.2.1 Rozdělení rizik

Bezpečnostní upozornění rozdělujeme do různých stupňů. Níže uvedená tabulka poskytuje přehled o přidělovaných symbolech (piktogramech) a signálových slovech ke konkrétním nebezpečím a možným následkům.

Symbol	Signálové slovo	Definice / následky
	<b>NEBEZPEČÍ!</b>	Bezprostřední nebezpečí, které vede ke zranění osob nebo jejich smrti.
	<b>VAROVÁNÍ!</b>	Možné nebezpečí, které by mohlo vést ke zranění osob nebo jejich smrti.
	<b>POZOR!</b>	Nebezpečí nebo nejisté metody mohou vést ke zranění osob nebo škodě na majetku.
	<b>POZOR!</b>	Situace, které mohou vést k poškození stroje a výrobku, jakož i k jiným škodám. Žádné riziko poranění osob.
	<b>Informace</b>	Tipy pro použití a jiné důležité / užitečné informace a pokyny. Žádné nebezpečné následky či možnost poranění.

Konkrétní symbol pro nebezpečí



obecné nebezpečí



nahrazujeme  
varováním před



poraněním rukou,



nebezpečným  
elektrickým  
napětím,

nebo



rotujícími díly.

### 1.2.2 Další symboly



Nebezpečí uklouznutí!



Nebezpečí zakopnutí!



Horký povrch!



Biologické nebezpečí!



Varování před  
automatickým spuštěním!



Nebezpečí převrácení!



Těžké břemeno!



Výbušné látky!



Zapnutí zakázáno!



Použijte ochranná sluchátka!



Před uvedením do provozu si přečtete návod k obsluze!



Vytáhněte zástrčku z elektrické sítě!



Použijte ochranné brýle!



Použijte ochranné rukavice!



Použijte pracovní obuv!



Použijte pracovní oděv!

### 1.3 Správný účel použití

#### VAROVÁNÍ!

**V případě nesprávného použití stroje:**

- vzniká nebezpečí pro personál,
- dojde k ohrožení stroje a dalšího hmotného majetku,
- může být ovlivněn správný chod stroje.



Tato převodová vrtačka je určena pro vrtání otáčejícím se řezným nástrojem s různými upínacími drážkami do chladných kovů a dalších nehořlavých materiálů či materiálů nepředstavujících zdravotní riziko.

Použití stroje jiným než výše uvedeným způsobem, jeho úpravy bez souhlasu výrobce, či jeho provozování s jinými provozními údaji se považuje za nesprávné použití.

Za jakékoli škody způsobené nesprávným použitím neneseme odpovědnost.

Dovolujeme si zdůraznit, že jakýmkoli konstrukčními, technickými či technologickými úpravami, které nebyly schváleny výrobcem, rovněž zaniká záruka.

Součástí správného použití je rovněž:

- nepřekračování maximálních hodnot stroje,
- dodržování návodu k obsluze,
- dodržování pokynů ke kontrole a údržbě.

📖 „Technická data“ na straně 17

#### VAROVÁNÍ!

**Nebezpečí vážných poranění.**

**Je zakázáno provádět jakékoli úpravy nebo změny provozních hodnot stroje. Můžete tím ohrozit osoby a způsobit poškození stroje.**



### 1.4 Předvídatelné chyby při použití stroje

Jiné použití stroje, než jaké stanovuje jeho správný účel použití, je nesprávné a tudíž zakázané. Jakékoli takové použití vyžaduje konzultaci s výrobcem.

Tato vrtačka smí obrábět pouze kovové, studené a nehořlavé materiály.

Před uvedením stroje do provozu si důkladně přečtete tento návod k obsluze, abyste snížili riziko nesprávného použití stroje.

Obsluhovat stroj smí pouze kvalifikovaný personál.

#### 1.4.1 Dosažení optimálních pracovních výsledků

→ Použijte vhodné pracovní nástroje.

- Přizpůsobte nastavení otáček a posuvu dle materiálu a obrobku.
- Správně a pevně upněte obrobek.

## POZOR!

Obrobek je třeba vždy upnout pomocí vhodného upínacího zařízení jako je např. strojní svěrák.



## VAROVÁNÍ!

**Nebezpečí poranění odmrštěným obrobkem.**



Upněte obrobek ve strojním svěráku. Přesvědčte se, že obrobek ve svěráku pevně drží, resp. že svěrák pevně drží na pracovním stole.

- Použití chladicích a mazacích kapalin přispívá k prodloužení životnosti nástroje a ke zlepšení kvality obráběného povrchu.
- Nástroje upněte na čisté upínací plochy.
- Důkladně stroj promazávejte.
- Správně nastavte vůli ložisek a vedení.

Doporučujeme:

- Vrták upněte přesně mezi tři čelisti rychloupínacího sklíčidla.

Při vrtání dbejte na následující:

- Vhodné otáčky zvolte na základě průměru vrtáku.
- Přítlak nastavte pouze tak silný, aby mohl vrták vrtat nezatížený.
- Při příliš silném přítlaku může dojít k předčasnému opotřebení vrtáku, příp. i zlomení vrtáku či jeho sevření ve vývrtu. V případě sevření ihned vypněte stroj stisknutím nouzového vypínače.
- U tvrdých materiálu, např. oceli, musíte použít chladicí a mazací kapaliny.
- Vrták vždy vytáhněte z vývrtu při otáčejícím se vřetenu.

## 1.5 Možná nebezpečí způsobená strojem

Konstrukce a provedení stroje odpovídají stavu techniky.

Přesto však zůstává určité riziko, jelikož stroj pracuje:

- s vysokými otáčkami,
- s rotujícími díly,
- pod elektrickým proudem a napětím.

Pro minimalizaci ohrožení zdraví osob v důsledku těchto rizik jsme uplatnili konstrukční zdroje a bezpečnostní techniku.

Při použití a údržbě stroje pracovníky s nedostatečnou kvalifikací může vznikat riziko vyplývající z nesprávné obsluhy a nevhodné údržby stroje.

## INFORMACE

Všechny osoby, které se účastní montáže, uvedení stroje do provozu, obsluhy a údržby musí:

- mít požadovanou kvalifikaci,
- postupovat přesně podle tohoto návodu k obsluze.

Při nesprávném účelu použití stroje:

- vzniká nebezpečí pro personál,
- dochází k ohrožení stroje a dalšího hmotného majetku,
- může být ovlivněn správný chod stroje.

Vždy, když provádíte údržbářské práce nebo stroj čistíte, stroj vypněte a odpojte jej od přívodu elektřiny.



**VAROVÁNÍ!**

**Stroj je možné používat pouze s funkčními bezpečnostními prvky.**

**Kdykoliv zjistíte poruchu bezpečnostních prvků nebo v případě, že tyto prvky nejsou nainstalovány, stroj ihned vypněte!**

**Veškeré další instalace realizované provozovatelem stroje musí obsahovat rovněž předepsané bezpečnostní prvky.**

**Jste za to jako provozovatel odpovědný!**

☞ „Bezpečnostní prvky“ na straně 11

**1.6 Kvalifikace personálu****1.6.1 Cílová skupina**

Tento návod k obsluze je určený pro:

- provozovatele stroje,
- obsluhu stroje,
- personál provádějící údržbu.

Upozornění se proto vztahují na provoz i údržbu stroje.

Pevně a jasně stanovte, kdo je za jednotlivé činnosti na stroji (obsluha, montáž, údržba, opravy) odpovědný.

Nevyjasněné kompetence mohou být bezpečnostním rizikem!

Vytáhněte zástrčku z elektrické sítě. Předejdete tím provozu stroje neoprávněnými osobami.

V tomto návodu jsou níže uvedeny kvalifikace osob pro jednotlivé činnosti:

**Obsluha stroje**

Obsluha stroje musí být poučena provozovatelem stroje o předávaných úkolech a možných nebezpečích při neobvyklém chování stroje. Úkoly, které překračují normální provoz, smí obsluha stroje provádět pouze tehdy, pokud jsou uvedeny v tomto návodu k obsluze a provozovatel je s nimi výslovně seznámený.

**Kvalifikovaní elektrikáři**

Kvalifikovaní elektrikáři jsou na základě svého technického vzdělání, znalostí a zkušeností, stejně jako na základě znalostí příslušných norem a ustanovení, schopni provést práce na elektrických zařízeních, samostatně rozpoznat možná rizika a vyhnout se jim.

Kvalifikovaní elektrikáři jsou vyškolení speciálně pro tento druh prací a znají příslušné normy a ustanovení.

**Kvalifikovaní pracovníci**

Kvalifikovaní pracovníci jsou na základě svého technického vzdělání, zkušeností a znalostí příslušných ustanovení schopni provést jim zadané práce, samostatně rozpoznat možná rizika a vyhnout se jim.

**Poučené osoby**

Poučené osoby byly poučeny provozovatelem stroje o jim zadaných úkolech a možných rizicích při neobvyklém chování stroje.

**1.6.2 Oprávněné osoby****VAROVÁNÍ!**

**Nesprávný účel použití a nesprávná údržba stroje představuje nebezpečí pro osoby, majetek a životní prostředí.**

**Tento stroj mohou obsluhovat pouze oprávněné osoby!**



Oprávněnými osobami k použití stroje a provádění údržby by měli být vyškolení a poučení techničtí pracovníci provozovatele a výrobce.

## Provozovatel stroje musí:

- vyškolit personál,
- pravidelně (minimálně jednou ročně) informovat personál o:
  - všech bezpečnostních předpisech vztahujících se na stroj,
  - obsluze stroje,
  - osvědčených technických pravidlech,
- zkontrolovat stav znalostí personálu,
- dokumentovat zaškolení / informovanost,
- nechat potvrdit účast na školeních a poučeních podpisem personálu,
- kontrolovat, zda mají zaměstnanci znalosti o bezpečnosti a nebezpečích na pracovišti a zda dodržují pokyny návodu k obsluze.
- určit intervaly kontrol stroje dle § 3 nařízení o provozní bezpečnosti.

Povinnosti  
provozovatele

## Obsluha stroje musí:

- mít zvláštní školení pro zacházení se strojem,
- znát funkci a chování stroje,
- před uvedením do provozu:
  - přečíst a pochopit návod k obsluze,
  - být seznámena se všemi bezpečnostními zařízeními a předpisy.

Povinnosti  
obsluhy stroje

Pro práce na následujících dílech stroje platí následující požadavky:

- Elektrické díly stroje a provozní prostředky: práce smí provádět pouze elektrikář nebo se tyto smí provádět pod vedením a dohledem elektrikáře.

Dodatečné  
požadavky  
ohledně  
kvalifikace

Před zahájením prací na elektrických dílech nebo ovládacích prvcích je nutno v níže uvedeném pořadí provést tyto úkony:

- ➔ Odpojit všechny póly.
- ➔ Zajistit proti zapnutí.
- ➔ Provést kontrolu obvodů bez napětí.

## 1.7 Pozice obsluhy stroje

Za provozu musí stát obsluha před vrtačkou.



Obr. 1-1: Pozice obsluhy stroje

## INFORMACE

Síťová zástrčka stroje musí být volně přístupná.



## 1.8 Bezpečnostní opatření během provozu

### POZOR!

**Nebezpečí vdechnutí nebezpečného prachu nebo mlhy.**

V závislosti na zpracovávaném materiálu a při tom použitých pomocných prostředků může dojít ke vzniku prachu a mlhy, které ohrožují Vaše zdraví.

Proto se postarejte o instalaci vhodného odsávacího zařízení, které zajistí odsávání nebezpečného prachu a mlhy na místě vzniku.



### POZOR!

**Nebezpečí požáru či výbuchu při použití hořlavých látek, chladicích či mazacích kapalin.**

Před zpracováním hořlavých materiálů (např. hliník, hořčík) nebo použitím hořlavých pomocných látek (např. lih) musíte přijmout nezbytná bezpečnostní opatření.



### POZOR!

**Při použití ručního nářadí hrozí nebezpečí jejich navinutí nebo řezného poranění.**

Tento stroj není určen pro použití ručního nářadí (např. smirkového papíru nebo pilníku). Jakékoli použití ručního nářadí na tomto stroji je proto zakázáno!



## 1.9 Bezpečnostní prvky

Stroj provozujte pouze s řádně funkčními bezpečnostními prvky.

Pokud dojde k poruše bezpečnostního prvku nebo pokud tento prvek není z jakéhokoli důvodu funkční, ihned stroj vypněte.

Jste za to zodpovědný!

Pokud došlo k vypnutí nebo selhání bezpečnostního prvku, je možné stroj provozovat pouze v případě, že:

- došlo k odstranění příčiny selhání,
- jste se ujistili, že nadále nevzniká žádné nebezpečí pro osoby či majetek.

### VAROVÁNÍ!

**Pokud jakýmkoliv způsobem obejdete, odstraníte nebo změníte funkci bezpečnostních prvků, ohrožujete sebe a další osoby pracující na stroji. Možné následky jsou:**

- poranění vymrštěným obrobkem nebo jeho částí,
- kontakt s rotujícími díly,
- smrtelný úder elektrickým proudem.



### VAROVÁNÍ!

**Dodané bezpečnostní prvky slouží ke snížení rizika vymrštění obrobku, příp. jeho zlomení. Tyto prvky toto riziko ale úplně neodstraní. Vždy pracujte opatrně a dodržujte správné upínání obrobku.**

Tato převodová vrtačka má následující bezpečnostní prvky:

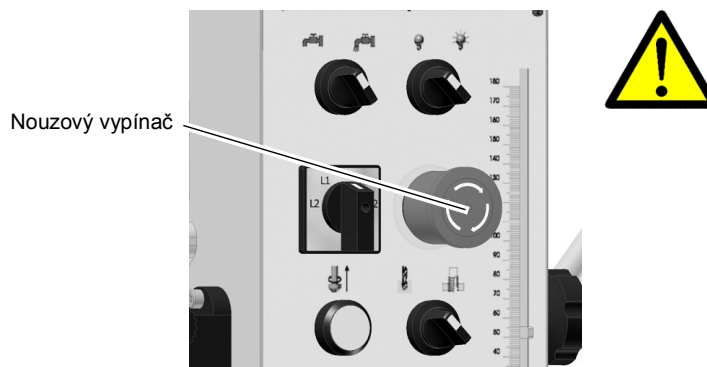
- nouzový vypínač,
- uzamykatelný hlavní vypínač,
- pracovní stůl s T-drážkami pro upnutí obrobku nebo upínacího zařízení,
- ochranný kryt sklíčidla.



## 1.9.1 Nouzový vypínač

### POZOR!

I po stisknutí nouzového vypínače se vřeteno – v závislosti na předtím nastavených otáčkách – otáčí ještě po dobu několika sekund.

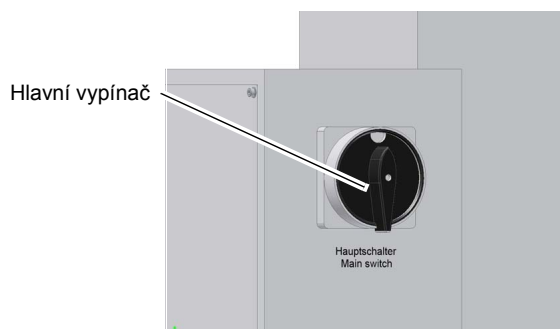


Obr. 1-2: Nouzový vypínač

## 1.9.2 Hlavní vypínač

Hlavní vypínač lze v pozici "0" zajistit pomocí visacího zámku proti neoprávněnému nebo nechtěnému zapnutí.

Při vypnutém hlavním vypínači je přívod elektrického proudu do stroje úplně přerušeny.



Obr. 1-3: Hlavní vypínač

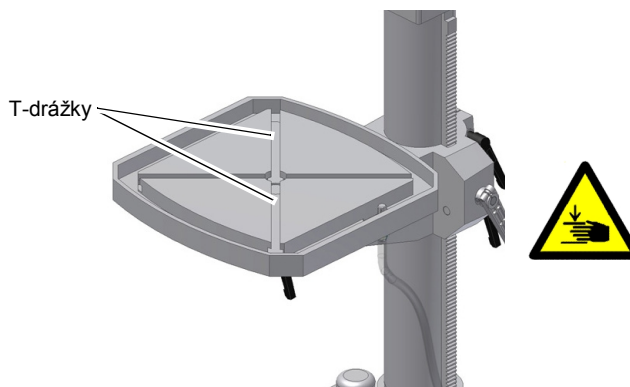
Výjimku tvoří místa, která jsou označena výstražným symbolem. Na tyto místa může i při vypnutém hlavním vypínači dosahovat elektrické napětí.

## 1.9.3 Pracovní stůl

Pracovní stůl je vybavený T-drážkami pro snadné upnutí obrobku nebo upínacího zařízení.

### VAROVÁNÍ!

Nebezpečí poranění při odmrštění dílů. Vždy upněte obrobek pevně na pracovním stole.



Obr. 1-4: Pracovní stůl



## 1.9.4 Ochranný kryt sklíčidla

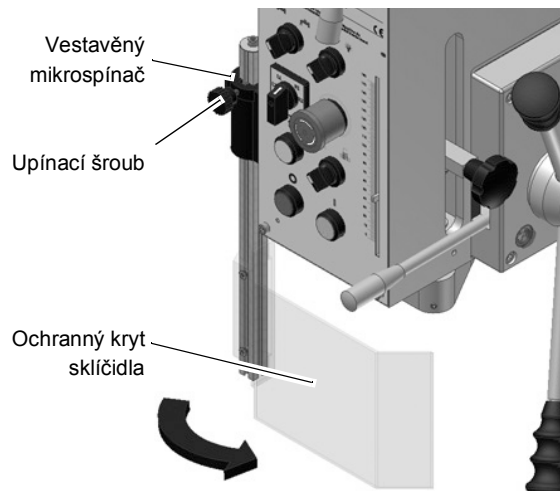
Před začátkem práce nastavte ochranný kryt sklíčidla do správné výšky.

Pro nastavení výšky je třeba nejdříve povolit upínací šroub, nastavit požadovanou výšku a poté opět upínací šroub utáhnout.

V držáku ochranného krytu je vestavěný mikrospínač, který kontroluje, zda je ochranný kryt v zavřené poloze.

### INFORMACE

Pokud není ochranný kryt sklíčidla uzavřený, nelze stroj zapnout.



Obr. 1-5: Ochranný kryt sklíčidla



## 1.9.5 Zákazové, příkazové a varovné štítky

### INFORMACE

Všechny výstražné štítky musejí být čitelné. Pravidelně je kontrolujte.



## 1.10 Bezpečnostní kontroly

Stroj kontrolujte minimálně jednou za směnu po vypnutí hlavního vypínače. Všechny závady, poškození nebo změny v provozním chování stroje ohlaste odpovědným vedoucím.

Všechny bezpečnostní prvky kontrolujte:

- na začátku každé směny (při přerušovaném provozu),
- jednou týdně (při nepřetržitém provozu),
- po každé údržbě či opravě.

Zkontrolujte, zda všechny zákazové, příkazové a varovné štítky, stejně jako označení na stroji:

- jsou čitelné (příp. očistit),
- jsou úplné (příp. vyměnit).

### INFORMACE

Pro organizaci kontrol používejte následující přehled.



Všeobecná kontrola		
Zařízení	Kontrola	OK
Ochranné kryty	Namontované, pevně přišroubované a nepoškozené	
Štítky, značky	Instalované a čitelné.	
<b>Datum:</b>	<b>Zkontroloval (podpis):</b>	

Kontrola funkcí		
Zařízení	Kontrola	OK
Nouzový vypínač	Po stlačení nouzového vypínače se musí stroj vypnout.	
Ochranný kryt sklíčidla	Stroj lze zapnout pouze, když je ochranný kryt zavřený. Při otevření krytu během provozu se stroj vypne.	
<b>Datum:</b>	<b>Zkontroloval (podpis):</b>	

## 1.11 Osobní ochranné pomůcky

Pro určité práce je nezbytné používat osobní ochranné pomůcky. Mezi ty patří:

- ochranná přilba,
- ochranné brýle nebo maska,
- ochranné rukavice,
- bezpečnostní obuv s ocelovou špičkou,
- ochranná sluchátka.

Před zahájením prací zkontrolujte, zda se na pracovišti nachází předepsané ochranné pomůcky.

### POZOR!

**Špinavé nebo znečištěné osobní ochranné pomůcky mohou způsobit onemocnění.**

**Své osobní ochranné pomůcky čistěte:**

- po každém použití,
- pravidelně jednou týdně.

### Osobní ochranné pomůcky pro zvláštní práce

Chraňte si obličej a oči: Během veškerých prací, při kterých jsou Vaše oči a Váš obličej vystaveny nebezpečí, noste ochrannou přilbu s chráničem obličeje.

Při manipulaci s obrobky s ostrými hranami používejte ochranné rukavice.

Při instalaci, demontáži nebo přepravě těžkých součástí noste bezpečnostní obuv.

## 1.12 Bezpečnost během provozu

Na konkrétní nebezpečí při práci se strojem upozorňujeme při popisu jednotlivých prací.

### VAROVÁNÍ!

**Před zapnutím stroje se přesvědčte o tom, že:**

- nehrozí žádné nebezpečí osobám,
- nehrozí poškození majetku.

Vyhňte se nebezpečným pracovním postupům:

- Ujistěte se, že Vaší prací nemůže být nikdo ohrožen.
- Při montáži, obsluze, údržbě a opravě stroje striktně dodržujte pokyny návodu k obsluze.
- Nepracujte na stroji, pokud je Vaše koncentrace snižena např. vlivem léků.
- Dodržujte nařízení pro prevenci pracovních úrazů a bezpečnost na pracovišti vydaná Vaší organizací nebo jinými orgány.
- Případné závady či nebezpečí ihned oznamte zodpovědnému vedoucímu.
- Počkejte u stroje, než se úplně zastaví.



- Používejte předepsané osobní ochranné pomůcky. Noste přiléhavý pracovní oděv a v případě potřeby sítku na vlasy.
- Při vrtání nepoužívejte ochranné rukavice.

### 1.13 Bezpečnost během údržby

Včas informujte personál obsluhy stroje o údržbářských pracích a opravách stroje.

Všechny bezpečnostně relevantní změny na stroji nebo jeho provozního chování ohlaste. Dokumentujte všechny změny, oznamte je personálu obsluhy a aktualizujte návod k obsluze.

#### 1.13.1 Vypnutí a zajištění stroje

Před začátkem údržbářských prací a oprav vypněte hlavní vypínač.

Zajistěte jej zámkem proti neoprávněnému zapnutí stroje a uschovejte klíč.

Všechny části stroje a nebezpečné elektrické napětí jsou vypnuté. Výjimku tvoří pouze místa, vedle kterých je umístěný výstražný symbol.

Na stroj umístěte výstražný štítek.



#### 1.13.2 Použití zvedacích zařízení

##### VAROVÁNÍ!

**Použití poškozeného zvedacího nebo závěsného zařízení, nebo zvedacího či závěsného zařízení s nedostatečnou nosností, může způsobit velmi závažná poranění či dokonce smrt.**

**U zvedacího a závěsného zařízení zkontrolujte:**

- dostatečnou nosnost,
- bezvadný stav.

**Dodržujte nařízení pro prevenci pracovních úrazů a bezpečnost na pracovišti vydaná vaší organizací nebo jinými orgány.**

**Náklad řádně upevněte. Neprocházejte pod zdviženým nákladem!**

#### 1.13.3 Mechanické údržbářské práce

Odstraňte, resp. nainstalujte před, resp. po údržbě všechny bezpečnostní a ochranné prvky, jako:

- ochranné kryty,
- bezpečnostní pokyny a varovné štítky,
- uzemňovací kabel.

Pokud odstraníte ochranné nebo bezpečnostní prvky, ihned po skončení prací je nainstalujte zpět. Zkontrolujte, zda jsou plně funkční!

### 1.14 Hlášení nehody

Své nadřízené i prodejce ihned uvědomte o nehodách, možných zdrojích rizik a o veškerých činnostech, které vedou k možným nehodám a nebezpečným situacím.

Nebezpečné situace mohou mít celou řadu příčin.

Čím dříve jsou tyto příčiny zjištěny, tím rychleji je lze odstranit.

### 1.15 Elektrické díly

Zajistěte pravidelnou kontrolu celého stroje a/nebo jeho elektrických dílů. Zajistěte okamžité odstranění veškerých závad, jako jsou např. uvolněné konektory, vadné vodiče apod.

V průběhu práce na součástech pod napětím je nutno zajistit přítomnost druhé osoby, která v případě nouze provede odpojení od elektrické energie. V případě závady na napájení ihned stroj odpojte ze sítě!

Respektujte předepsané intervaly kontrol dle platného nařízení o provozní bezpečnosti.

Provozovatel stroje musí zajistit kontrolu řádného stavu elektrických dílů.

- Kontrolu elektrických dílů stroje a provozních prostředků smí provádět pouze elektrikář nebo se tyto smí provádět pod vedením a dohledem elektrikáře.

Intervaly kontrol je třeba určit tak, aby bylo možné včas odhalit závady, které lze předpokládat.

Při kontrole vždy postupujte dle platných elektrotechnických pravidel.

Před prvním uvedením stroje do provozu není třeba tuto kontrolu provádět, pokud výrobce nebo autorizovaný prodejce potvrdí, že jsou elektrické díly a provozní prostředky v souladu s platnými předpisy.

Pevné elektrické systémy a zařízení jsou považovány za neustále monitorované, pokud jsou nepřetržitě kontrolovány kvalifikovanými elektrikáři a je na nich prováděna řádná údržba (např. kontrola izolačního odporu).

## 1.16 Intervaly kontrol

Intervaly kontrol stroje určete dle § 3 nařízení o provozní bezpečnosti. Tyto kontroly poté řádně zdokumentujte. Jako referenční hodnoty použijte intervaly uvedené v kapitole Údržba.

## 2 Technická data

Následující údaje udávají rozměry a hmotnost stroje a jedná se o autorizované parametry výrobce.

<b>2.1 Elektrické připojení</b>	
Celkový příkon	3 x 400V; 1,5 kW; ~50Hz
Čerpadlo chladicí kapaliny	400V; 40W
Povolený rozsah napětí	380 V - 420 V
Typ krytí	IP 54
<b>2.2 Vrtací výkon</b>	
Max. vrtací výkon v oceli [mm]	35
Řezání závitů v oceli (S235JR)	M 24
Max. vrtací výkon v litině [mm]	45
Řezání závitů v litině	M 30
Vyložení [mm]	350
Zdvih pinoly [mm]	180
<b>2.3 Kužel vřetene</b>	
Kužel vřetene	MK 4
Posuv pinoly [mm/ot.]	0,1 a 0,2
<b>2.4 Pracovní stůl</b>	
Délka x šířka stolu [mm]	560 x 560
Velikost T-drážek [mm]	18
Maximální vzdálenost vřeteno - stůl [mm]	780
Délka x šířka pracovní plochy základny [mm]	510 x 500
Maximální vzdálenost vřeteno - základna [mm]	1320
<b>2.5 Požadované rozměry pracoviště</b>	
Výška [mm]	2400
Hloubka [mm]	1800
Šířka [mm]	1400
<b>2.6 Otáčky</b>	
Otáčky vřetene [ot./min]	50 - 1450
Počet rychlostí	18
<b>2.7 Zatížení podlahy</b>	
Nosnost podkladu [kN/m <sup>2</sup> ]	14

<b>2.8 Provozní podmínky</b>	
Teplota [°C]	5 - 35
Relativní vlhkost vzduchu [%]	25 - 80
<b>2.9 Provozní kapaliny</b>	
Převodová skříň (objem 4,5 l)	Mobilgear 627 nebo podobný olej ☞ „Mazivo“ na straně 66
Ozubená tyč a sloup	Běžně dostupný tuk pro kluzná ložiska
<b>2.10 Chladicí zařízení</b>	
Max. výška čerpání [m]	3
Objem nádrže [l]	5
Max. průtok [l/min]	2

## 2.11 Emise

Emise hluku stroje činí 76 až 80 db(A) dle provozních podmínek dle DIN ISO 8525. Pokud je v blízkosti vrtačky provozováno více strojů, může expozice hluku (emise) na pracovišti přesáhnout 85dB(A).

### INFORMACE

Tato hodnota byla naměřena na novém stroji za normálních provozních podmínek. V závislosti na stáří, příp. opotřebení stroje se mohou tyto vlastnosti stroje měnit.

Dále závisí úroveň hluku také na dalších faktorech jako např. počtu otáček, materiálu, způsobu upínání, atd.

### INFORMACE

Výše uvedená hodnota je úroveň emisí a ne nutně bezpečná provozní úroveň.

I když existuje závislost mezi stupněm emisí hluku a stupněm hlukového zatížení, nelze toto spolehlivě použít pro určení, zda jsou další opatření nutná či nikoliv.

Následující faktory ovlivňují skutečnou úroveň hlukového zatížení obsluhy stroje:

- charakteristika pracovní plochy např. velikost nebo tlumící vlastnosti,
- další zdroje hluku např. počet strojů,
- další běžící procesy v okolí a doba, během které byla obsluha stroje vystavena hluku.

Přípustná úroveň hluku na základě právních předpisů se může v každém státu lišit.

Informace o hlukových emisích by měly provozovateli stroje umožnit lepší zhodnocení nebezpečí a rizik.

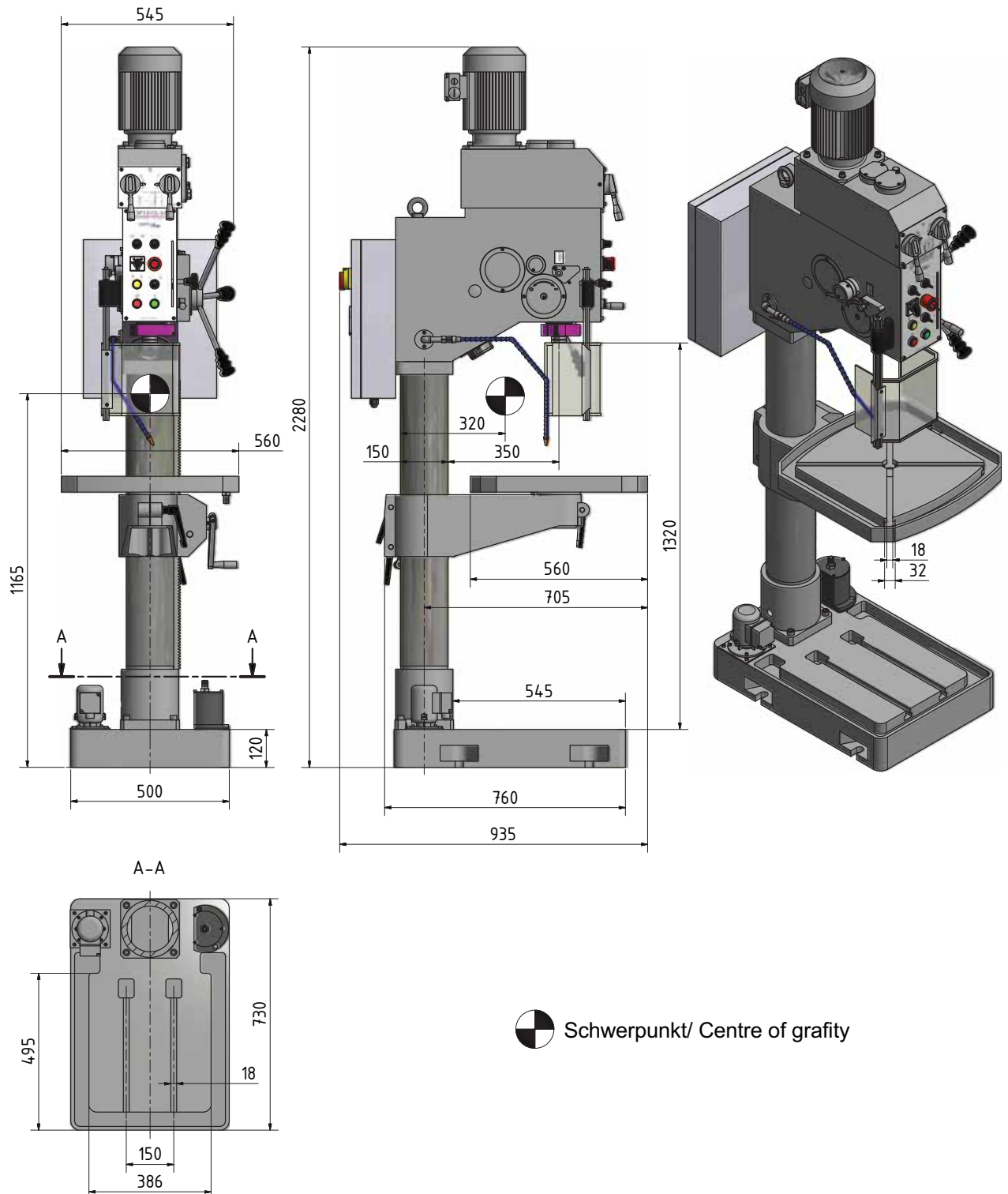
### POZOR!

**V závislosti na celkovém zatížení hlukem a základních limitech musí obsluha stroje použít vhodnou ochranu sluchu (např. ochranná sluchátka).**

**Doporučujeme použít běžně dostupná ochranná sluchátka.**



## 2.12 Rozměry



Obr. 2-1: Rozměry B 40 GSP

## 3 Montáž

### 3.1 Vybalení stroje

Přemístěte stroj v přepravní bedně pomocí vysokozdvížného vozíku do blízkosti zamýšleného pracoviště před tím, než jej z bedny vybalíte. V případě, že bedna vykazuje známky poškození, přijměte nezbytná opatření, aby nedošlo k poškození stroje během vybalení. Zjištěné poškození stroje během přepravy neprodleně ohlaste přepravci.

Po dodání zkontrolujte pečlivě celý stroj a ujistěte se, že je součástí dodávky také kompletní technická dokumentace a příslušenství.

### 3.2 Rozsah dodávky

Ohledně poškození stroje zkontrolujte, zda na stroji nedošlo v průběhu přepravy k poškození a zda jsou přiloženy veškeré díly. Rovněž zkontrolujte, zda se neuvolnily žádné upínací šrouby. Porovnejte rozsah dodávky s dodacím listem.

### 3.3 Přeprava

- Těžiště
- Závěsné body břemene (označení závěsného bodu břemene)
- Předepsaná přepravní poloha (označení stropu)
- Použitý přepravní prostředek
- Hmotnost



#### VAROVÁNÍ!

Použití poškozeného zvedacího nebo závěsného zařízení, nebo zvedacího či závěsného zařízení s nedostatečnou nosností, může způsobit velmi závažná poranění či dokonce smrt. U zvedacího a závěsného zařízení zkontrolujte jeho dostatečnou nosnost a bezvadný stav.

Dodržujte nařízení pro prevenci pracovních úrazů a bezpečnost na pracovišti vydaná Vaší organizací nebo jinými orgány.

Náklad řádně upevněte.

Neprocházejte pod zdviženým nákladem!



#### VAROVÁNÍ!

Části stroje mohou při pádu z vysokozdvížných vozíků nebo jiných přepravních vozidel způsobit velmi vážná, nebo dokonce smrtelná zranění. Dodržujte pokyny a informace umístěné na přepravní bedně.





## 3.4 Ustavení a montáž

### 3.4.1 Montáž

#### VAROVÁNÍ!

**Nebezpečí převrácení!**

Ustavení stroje musí provádět nejméně dvě osoby.



### 3.4.2 Požadavky na místo ustavení

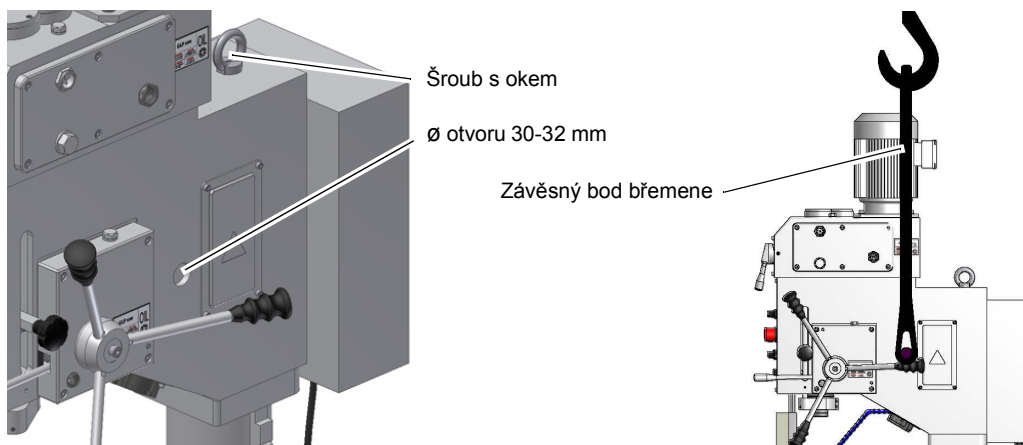
#### INFORMACE

Místo instalace musí být suché, bez vibrací a musí splňovat ergonomické požadavky pracoviště.



- Pracovní prostor pro stroj vytvořte dle platných bezpečnostních předpisů.
- Pracovní prostor pro obsluhu, údržbu a opravu stroje nesmí být stísněný. (viz „Rozměry“ na straně 19 a viz „Požadované rozměry pracoviště“ na straně 17).

### 3.4.3 Závěsné body břemene



Obr. 3-1: Příklad zvedání vrtačky

- Do otvorů ve vrtací hlavě zasuněte silnostěnnou ocelovou trubku. Ujistěte se, že nedošlo k poškození kabelů vložením trubky.
- Na konce ocelové tyče na obou stranách zavěste zvedací lano se smyčkou.
- Upevněte závěsné lano za vhodné zvedací zařízení, např. jeřáb.

## 3.5 Ustavení

- Zkontrolujte vyrovnaní podlahy pomocí vodováhy.
- Zkontrolujte dostatečnou nosnost a tuhost podkladu. Celková hmotnost stroje činí 500 kg.
- Ustavte stroj na požadovaný podklad.
- Připevněte jej k podkladu pomocí připravených vývrtů na základně stroje.

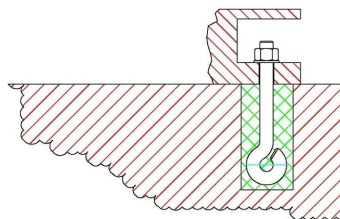
#### VAROVÁNÍ!

**Charakter podkladu a způsob připevnění stroje musí být schopné unést zátěž stroje. Podklad musí být vyrovnaný. Zkontrolujte vyrovnaní podkladu pomocí vodováhy.**



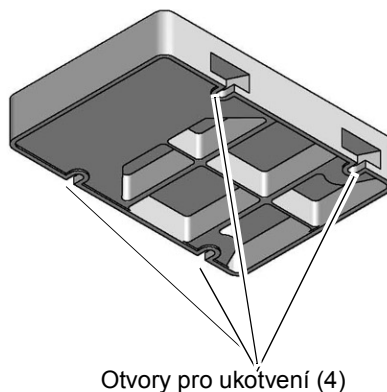
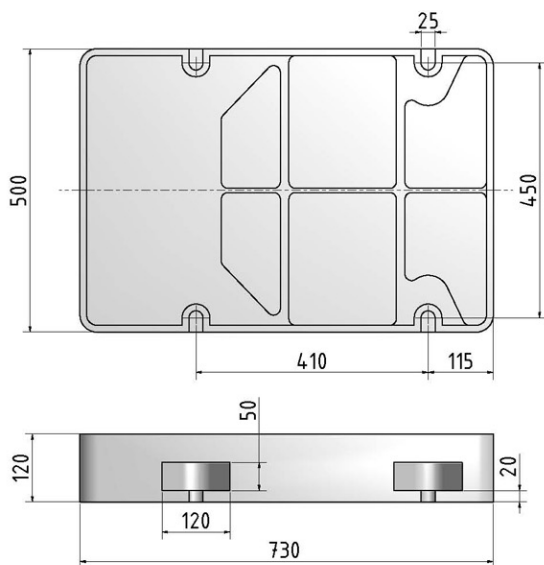
## 3.5.1 Ukotvení

→ Pro zajištění dostatečné stability vrtačky je třeba ji řádně ukotvit k podkladu. Doporučujeme použít kotvící patrony.



Obr. 3-2: Příklad ukotvení

## 3.5.2 Náskres montáže



Obr. 3-3: Náskres montáže

### POZOR!

**Kotvící šrouby dotahujte pouze tak, aby byla vrtačka pevně uchycena a aby nemohlo dojít k jejímu pohybu za provozu ani k jejímu převrácení.**

Příliš utažené šrouby ve spojení s nerovným podložím mohou způsobit zlomení základny vrtačky.



### 3.6 Čistění stroje

#### POZOR!

#### Pro čistění stroje nepoužívejte stlačený vzduch.

Po vybalení je třeba stroj důkladně očistit a ujistit se, že nemůže dojít k poškození pohyblivých dílů a kluzných ploch během provozu. Před dodáním byly všechny holé díly a kluzné plochy namazány, aby byly chráněny před korozí, než bude stroj uvedený do provozu. Ze soustruhu odstraňte veškerý obalový materiál a odstraňte nanesený ochranný prostředek proti korozi pomocí vhodného odmašťovacího prostředku.

Před tím, než vrtačku zapojíte a uvedete do provozu, očistěte všechny povrchy čistým bavlněným hadrem a řádně vrtačku namažte podle následujících pokynů.



#### 3.6.1 Mazání

Při prvním mazání vrtačku zkontrolujte stav oleje pomocí olejoznaku. Nádrže na olej musí být naplněny do středu olejoznaku. Teprve poté můžete uvést stroj do provozu.

→ Olej je třeba vyměnit poprvé po 200 provozních hodinách, poté alespoň jednou ročně.

☞ „Výměna oleje převodovky“ na straně 40

Namažte převodovku posuvu pinoly. Vzhledem k možným vysokým teplotám během přepravy nebo skladování mohou být ozubená kola převodovky posuvu nedostatečně namažána. Proto je před uvedením do provozu řádně namažte a tento postup poté opakujte v pravidelných intervalech podle zkušeností obsluhy při pravidelných vizuálních kontrolách.

→ Používejte pouze doporučené typy oleje uvedené v tabulce ☞ „Provozní kapaliny“ na straně 18. Tuto tabulku můžete použít také pro srovnání charakteristik jakéhokoli dalšího oleje.



#### 3.6.2 Elektrické připojení

#### POZOR!

#### Napájecí kabel musí být umístěný tak, aby o něj nemohl nikdo zakopnout.

Stroj je vybavený zástrčkou na 400V. Zkontrolujte, zda druh proudu, napětí a jistič souhlasí s předepsanými hodnotami. Připojení ochranných vodičů musí být k dispozici. Síťový jistič 10A až 16A.

Zkontrolujte správný směr otáčení hnacího motoru. Ve spínací poloze (R) voliče směru otáčení se musí vřeteno otáčet ve směru hodinových ručiček. V opačném případě musí být prohozeny dvě fáze.

#### VAROVÁNÍ!

Elektrické připojení stroje smí provádět pouze elektrikář nebo se tyto smí provádět pod vedením a dohledem elektrikáře.



## 3.7 První uvedení do provozu

### VAROVÁNÍ!

Před prvním uvedením do provozu je třeba provést účelu odpovídající montáž.

Uvedení do provozu nekvalifikovaným personálem ohrožuje osoby i zařízení. Nepřebíráme žádnou odpovědnost za škody způsobené nesprávným uvedením stroje do provozu.



### POZOR!

Před uvedením stroje do provozu zkontrolujte utažení všech šroubů, případně je dotáhněte!



### 3.7.1 Kontroly

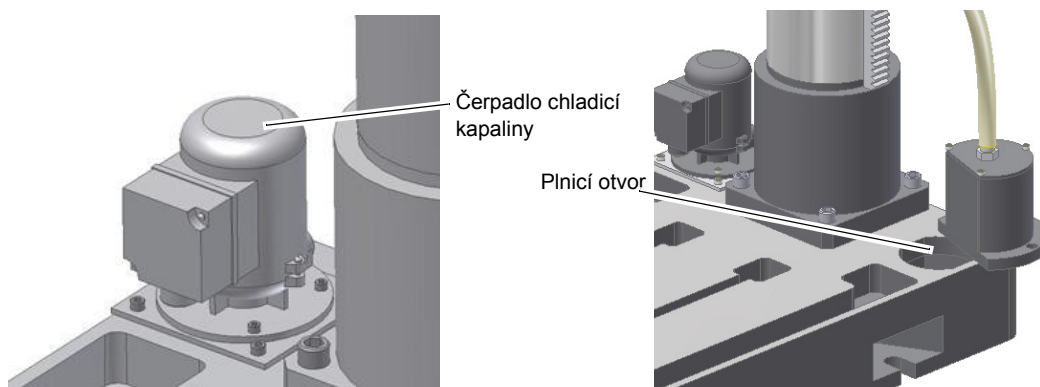
→ Zkontrolujte vrtačku, jak je popsáno v  „Bezpečnostní kontroly“ na straně 13.

→ Zkontrolujte vrtačku, jak je popsáno v  „Kontrola stavu oleje“ na straně 39.

## 3.8 Čerpadlo chladicí kapaliny

### POZOR!

I při nesprávném směru otáčení čerpadlo chladicí kapaliny pracuje. V případě nesprávného směru otáčení však dojde k rychlému poškození čerpadla.



Obr. 3-4: Plnicí otvor chladicí kapaliny

## 3.9 Zahřátí stroje

### POZOR!

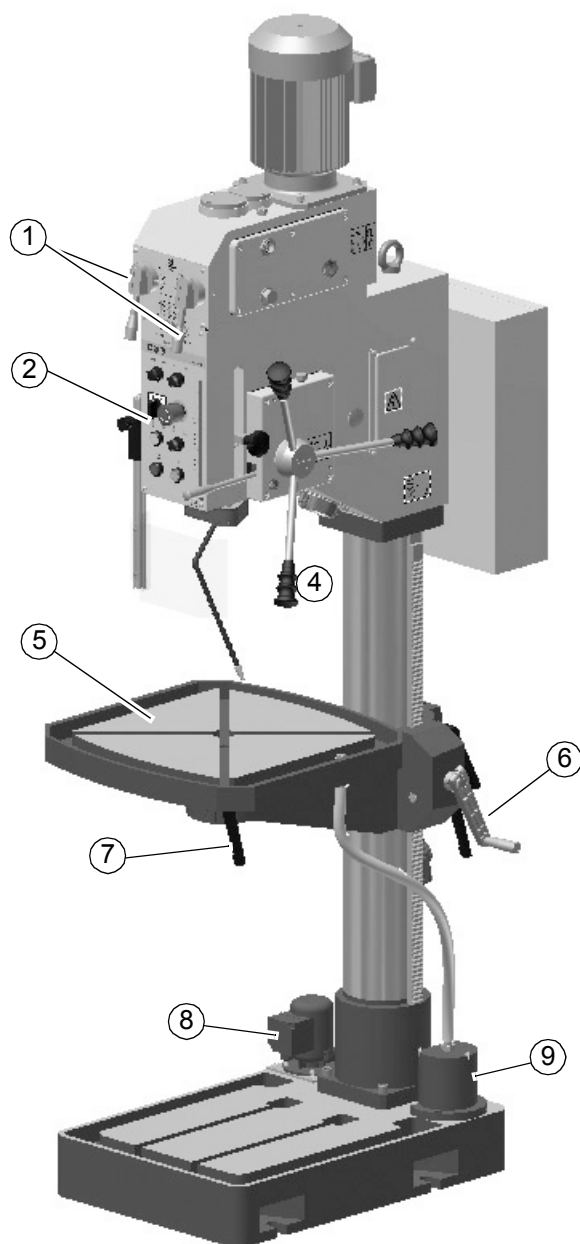
Pokud je vrtačka, především její vřeteno, z vychladlého stavu ihned nastavena do maximálního výkonu, může dojít k jejímu poškození.

Vychladlý stroj, jako například ve stavu po přepravě, prvních 30 minut zahřejte při otáčkách vřetene do 500 ot/min.



## 4 Obsluha

### 4.1 Ovládací a indikační prvky



Poz.	Název	Poz.	Název
1	Volič otáček	2	Ovládací panel
3	Ochranný kryt sklíčidla	4	Páka pinoly
5	Pracovní stůl	6	Výškové nastavení stolu
7	Upínací páka otáčení stolu	8	Čerpadlo chladicí kapaliny
9	Filtr na třísky		

## 4.2 Bezpečnost

Uvedte stroj do provozu pouze za následujících předpokladů:

- Technický stav stroje je bezvadný.
- Stroj bude použitý pro správné účely.
- Respektujete pokyny uvedené v tomto návodu k obsluze.
- Všechny bezpečnostní prvky jsou přítomny a aktivovány.

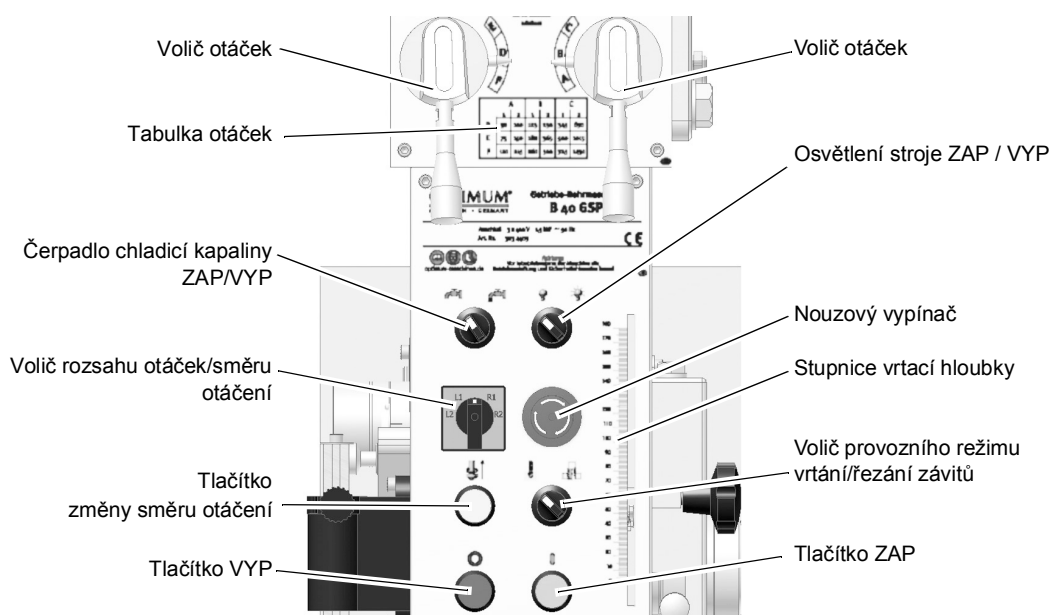
Jakékoliv poruchy ihned opravte, nebo je nechejte opravit. Při poruše funkce stroje jej ihned vypněte a zajistěte proti nechtěnému či neoprávněnému uvedení do provozu.

Všechny změny ohlaste na odpovědná místa.

☞ „Bezpečnostní opatření během provozu“ na straně 11



### 4.2.1 Ovládací panel



Obr. 4-1: Ovládací prvky na ovládacím panelu

#### Volič provozního režimu

Pomocí tohoto voliče můžete zvolit režim vrtání nebo závitování.

#### Doraz vrtací hloubky

Převodová sloupová vrtačka je vybavena dorazem vrtací hloubky s 2 koncovými spínači. Polohu pohyblivého spínacího bodu lze změnit pomocí seřizovacího šroubu.

#### Tlačítko změny směru otáčení

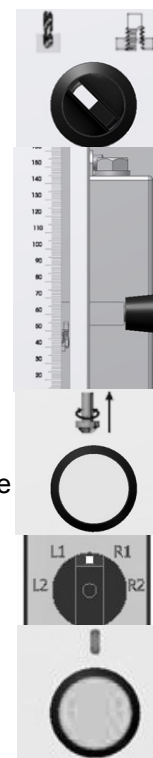
Po stisknutí tlačítka dojde ke změně směru otáčení vřetena. Toto tlačítko je aktivní pouze v režimu závitování.

#### Volič směru otáčení/rozsahu otáček

Pomocí tohoto voliče zvolíte směr otáčení vřetene a rozsah otáček.

#### Tlačítko ZAP

Po stisknutí tlačítka ZAP se začne vřeteno otáčet.



## Tlačítko VYP

Po stisknutí tlačítka VYP se vřeteno zastaví.

## Čerpadlo chladicí kapaliny ZAP/VYP

Zapíná a vypíná čerpadlo chladicí kapaliny.

## Osvětlení stroje ZAP/VYP

Zapíná a vypíná osvětlení stroje.

## Koncový spínač hloubkového dorazu

Převodová sloupová vrtačka je vybavena dorazem vrtací hloubky s koncovým spínačem. Koncový spínač se sepne v nastavené poloze hloubkového dorazu. Koncový spínač aktivuje funkci tlačítka pro změnu směru otáčení vřetena.

Tato funkce koncového spínače je aktivní pouze v režimu závitování.

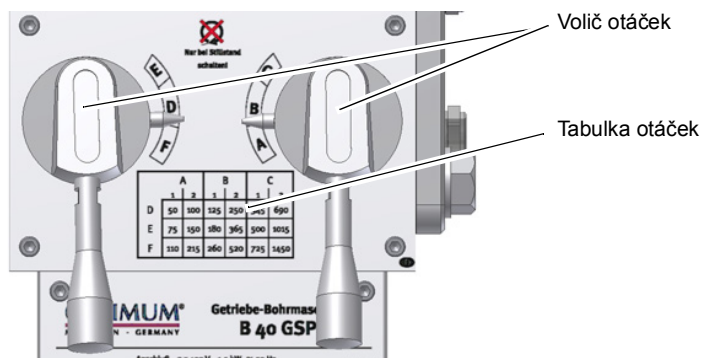
## Voliče otáček

Pomocí těchto voličů lze zvolit požadované otáčky.

## POZOR!

Změna otáček za chodu vřetene může způsobit poškození stroje.

- Před změnou otáček stroj vypněte.
- Počkejte, dokud se vřeteno úplně nezastaví.



Obr. 4-2: Volič otáček

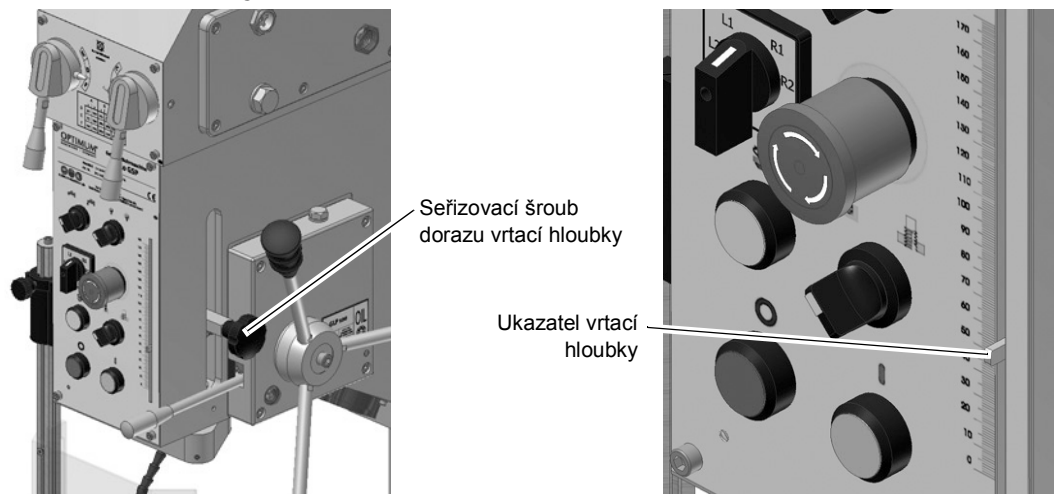
## INFORMACE

Na vrtací hlavě je umístěna tabulka otáček pro snadnější orientaci.





## 4.3 Doraz vrtací hloubky



Obr. 4-3: Doraz vrtací hloubky

- Při vrtání více otvorů se stejnou hloubkou můžete použít doraz vrtací hloubky.
- ➔ Povolte seřizovací šroub a posuňte jej na požadovanou vrtací hloubku.
- ➔ Opět utáhněte seřizovací šroub.
- Pinolu lze poté spustit pouze na nastavenou vrtací hloubku.

## INFORMACE

Při použití strojního posuvu pinoly dojde k vypnutí posuvu po dosažení nastavené hodnoty. Zpětný chod pinoly do původní polohy se provádí samočinně pomocí vratné pružiny.



## 4.4 Posuv pinoly

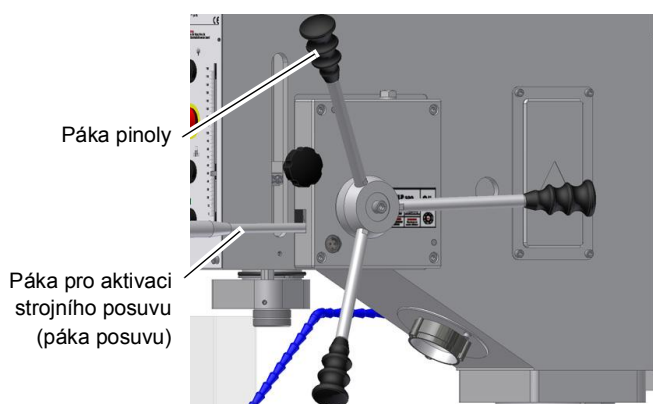
Posuv pinoly lze provádět ručně nebo automaticky.

### 4.4.1 Ruční posuv pinoly

Posuňte pinolu dolů pomocí páky. Zpětný chod pinoly do původní polohy se provádí samočinně pomocí vratné pružiny.

### 4.4.2 Strojní posuv pinoly

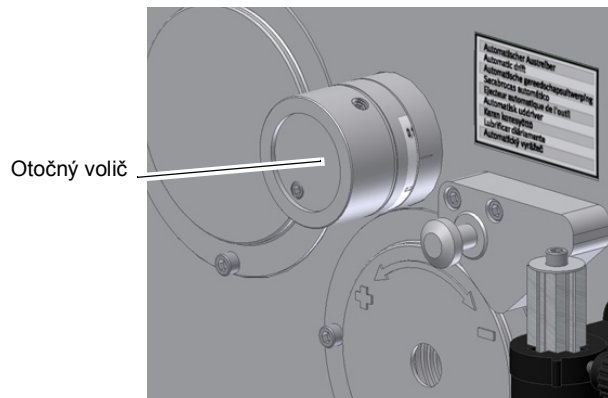
- ➔ Přeprňte páku posuvu nahoru.
- ➔ Pohněte pákou pinoly, aby páka posuvu snadněji zapadla.



Obr. 4-4: Aktivace posuvu a páka pinoly




- Rychlost strojního posuvu zvolte pomocí otočného voliče:
- 0,10 mm/ot.
  - 0,20 mm/ot.



Obr. 4-5: Otočný volič rychlosti strojního posuvu

## INFORMACE

Čím vyšší jsou nastavené otáčky, tím vyšší je rychlost posuvu pinoly. Správnou rychlost posuvu nastavte v závislosti na průměru vrtáku a obráběném materiálu.

- Nastavte doraz vrtací hloubky  „Doraz vrtací hloubky“ na straně 28.
- Přepněte páku posuvu nahoru. Tím dojde k aktivace posuvu pinoly.
- Při dosažení přednastavené hloubky vrtání stlačí doraz páku posuvu dolů a deaktivuje strojní posuv. Vrtací pinola se silou vratné pružiny vrátí do své výchozí polohy.



## 4.5 Upnutí nástrojů

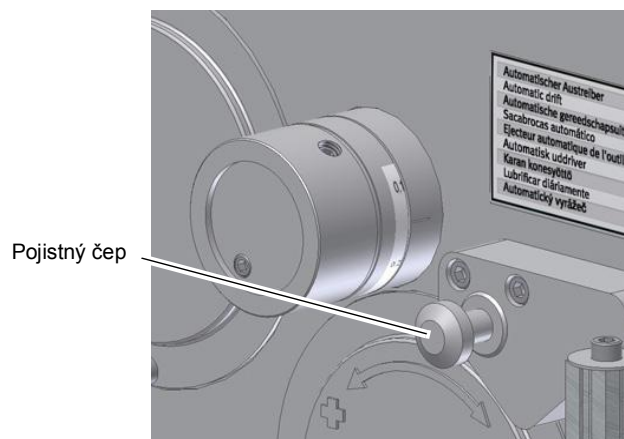
### 4.5.1 Demontáž vrtacího sklíčidla

#### VAROVÁNÍ!

Následující práce proveďte pouze, když je hlavní vypínač vypnutý a zajištěný.

#### Demontáž pomocí zvláštního vyrážече

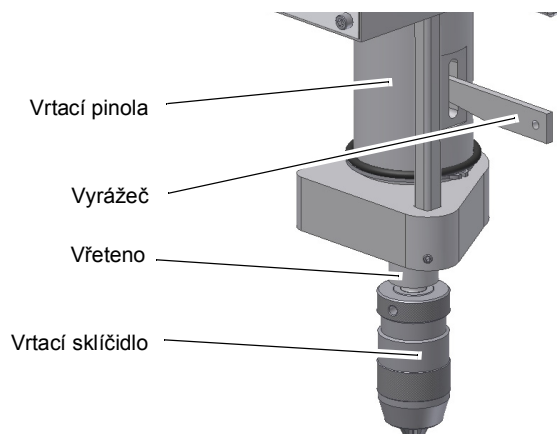
- Posuňte pinolu dolů tak, abyste mohli zatlačit čep
- Otočte vřeteno tak, aby se otvory v pinole a vřetenu překrývaly. Přepněte volič otáček do vyšší polohy, abyste usnadnili otáčení vřetene.



Obr. 4-6: Pojistný čep



→ Kuželový trn sklíčidla povolte pomocí vyrážeče.



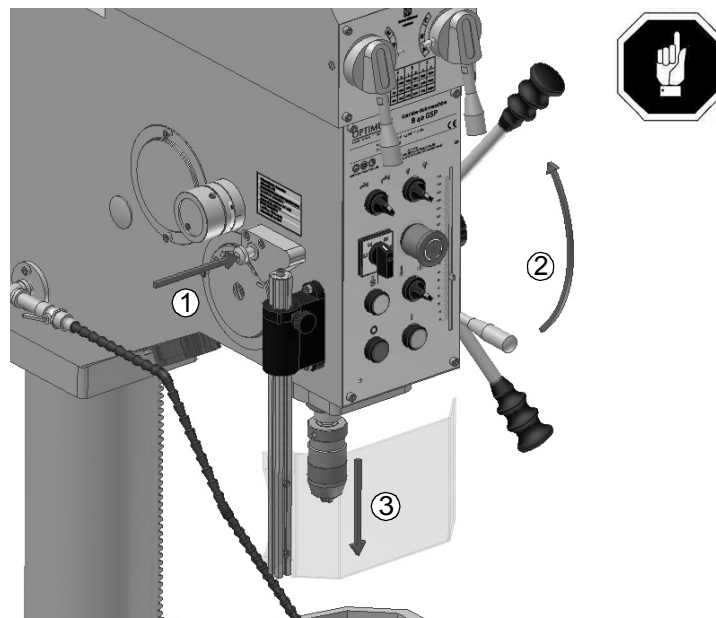
Obr. 4-7: Vrtací pinola

## Demontáž pomocí vestavěného vyrážeče

### POZOR!

Držte nástroj ③ během vyrážení pevně. Pomocí následujícího postupu uvolněte kuželový trn z vřetene. Nástroj a/nebo sklíčidlo může vypadnout z pinoly dolů.

- Posuňte pinolu dolů tak, abyste mohli zatlačit čep ①.
- Zatlačte páku pinoly ② nahoru.
- Kuželový trn se vytlačí z vřetene.



Obr. 4-8: Demontáž

## 4.5.2 Montáž sklíčidla

- Překontrolujte, popř. vyčistěte kuželové sedlo ve vřetenu a na kuželovém trnu nástroje nebo vrtacího sklíčidla.
- Kuželový trn zatlačte do vřetene.

## 4.6 Chlazení

### VAROVÁNÍ!

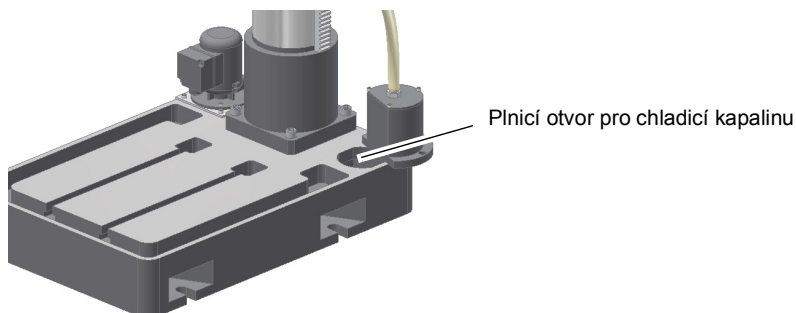
Nebezpečí vystříknutí nebo přetečení chladicí a mazací kapaliny. Zajistěte, aby nedocházelo k rozlití kapalin a olejů na zem. Kapaliny, které vyteklly na zem, je třeba ihned odstranit.



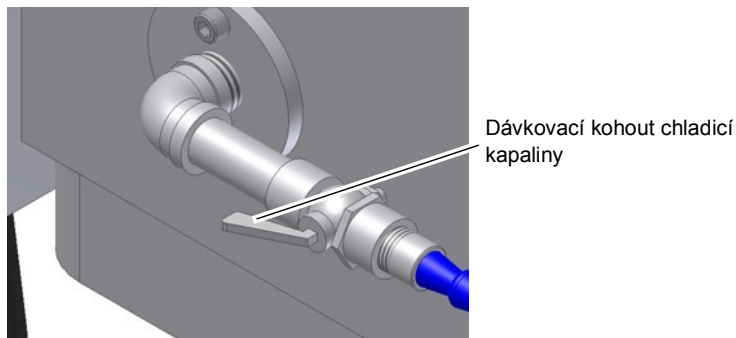
Tření během procesu řezání způsobuje, že se pilový kotouč zahřívá na vysokou teplotu.

Při vrtání je proto nutné chladit vrták. Chlazením pomocí vhodné chladicí kapaliny / maziva dosáhnete lepšího pracovního výsledku a delší životnosti nástroje.

To se nejlépe provádí samostatným chladicím zařízením. Není-li chladicí zařízení součástí dodávky, může se chlazení provádět pomocí stříkací pistole nebo stříkací lahve.



Obr. 4-9: Plnicí otvor



Obr. 4-10: Dávkovací kohout chladicí kapalinu

→ Nastavte vhodný průtok chladicí kapalinu na dávkovacím kohoutu.

## POZOR!

**Nebezpečí poškození čerpadla chodem na sucho.**

**Chladicí kapalina promazává čerpadlo. Nezapínejte proto čerpadlo bez chladicí kapalinu.**



## POZOR!

**Nebezpečí poranění zachycením nebo vtažením štětce.**

**K chlazení používejte stříkací pistoli nebo stříkací lahev.**



## INFORMACE

Jako chladicí kapalinu používejte pouze vodou rozpustné, k životnímu prostředí šetrné emulze, které naleznete ve specializovaných obchodech.

Dbejte na opětovné jímání použité chladicí kapalinu.

Dbejte na šetrnou likvidaci použitých chladicích kapalin a maziv.

Respektujte pokyny pro likvidaci od výrobce chladicí kapalinu.



## 4.7 Práce se strojem

### 4.7.1 Příprava

#### VAROVÁNÍ!

**Při vrtání je třeba obrobek pevně upnout tak, aby nedošlo k zachycení vrtáku v obrobku. K příkladům vhodného upnutí patří strojní svěrák nebo upínací čelisti.**

Obrobek podložte dřevěnou nebo plastovou deskou, kterou zabráníte povrtání až na pracovní stůl, svěrák apod.

Při vrtání více otvorů se stejnou hloubkou použijte doraz vrtací hloubky.

Při práci se dřevem používejte odsávací zařízení. Piliny mohou být zdraví nebezpečné.



Při každé práci, při níž vzniká prach, rovněž používejte vhodnou ochrannou masku.

→ Nejdříve zvolte potřebné otáčky. Ty jsou závislé na průměru použitého vrtáku a obráběném materiálu. ☞ „Rezné rychlosti a otáčky“ na straně 33

## 4.7.2 Během vrtání

Posuv pinoly lze provádět pomocí hvězdicové páky. Dbejte na rovnoměrný a ne příliš silný posuv.

Zpětné nastavení pinoly se provádí pomocí vratné pružiny.

### VAROVÁNÍ!

**Nebezpečí zachycení oděvu a/nebo vlasů.**

- Při vrtání noste vhodně padnoucí pracovní oděv.
- Nepoužívejte rukavice.
- V případě potřeby použijte síťku na vlasy.



### POZOR!

**Nebezpečí střetu s pákami posuvu pinoly.**

Při návratu pinoly do původní polohy neponechávejte páky volně.

Opatrně vytáhněte pinolu zpět.



### POZOR!

**Nebezpečí přimáčknutí! Nevkládejte ruku mezi vrtací hlavu a pinolu.**



### INFORMACE

Čím menší vrták, tím snadněji jej lze zlomit.

Při hlubším vrtání vytahujte častěji vrták ven, abyste zajistili dostatečný odvod třísek. Několik kapek oleje pomůže snížit tření a prodloužit tak životnost vrtáku.



## 5 Řezné rychlosti a otáčky

### 5.1 Tabulka řezných rychlostí / posuvu

Tabulka materiálu		Rychlost posuvu $f$ v mm/otáčka				
Zpracovávaný materiál	Doporučená řezná rychlost $V_c$ v m/min	Průměr vrtáku $d$ v mm				
		2...3	>3...6	>6...12	>12...25	>25...50
Nelegovaná konstrukční ocel < 700 N/mm <sup>2</sup>	30 - 35	0.05	0.10	0.15	0.25	0.35
Legovaná konstrukční ocel > 700 N/mm <sup>2</sup>	20 - 25	0.04	0.08	0.10	0.15	0.20
Slitínová ocel < 1000 N/mm <sup>2</sup>	20 - 25	0.04	0.08	0.10	0.15	0.20
Nízkopevnostní ocel < 800 N/mm <sup>2</sup>	40	0.05	0.10	0.15	0.25	0.35
Vysokopevnostní ocel > 800 N/mm <sup>2</sup>	20	0.04	0.08	0.10	0.15	0.20
Nerez ocel > 800 N/mm <sup>2</sup>	12	0.03	0.06	0.08	0.12	0.18
Grafitová litina < 250 N/mm <sup>2</sup>	15 - 25	0.10	0.20	0.30	0.40	0.60
Temperovaná litina > 250 N/mm <sup>2</sup>	10 - 20	0.05	0.15	0.25	0.35	0.55
Nežíhaná mosaz	60 - 100	0.10	0.15	0.30	0.40	0.60
Žíhaná mosaz	35 - 60	0.05	0.10	0.25	0.35	0.55
Hliníková slitina do 11% Si	30 - 50	0.10	0.20	0.30	0.40	0.60
Termoplasty	20 - 40	0.05	0.10	0.20	0.30	0.40
Materiály tvrditelné teplem s organickým obsahem	15 - 35	0.05	0.10	0.20	0.30	0.40
Materiály tvrditelné teplem s anorganickým obsahem	15 - 25	0.05	0.10	0.20	0.30	0.40

### 5.2 Tabulka rychlostí

$V_c$ v m/min	4	6	8	10	12	15	18	20	25	30	35	40	50	60	80	100
Průměr vrtáku v mm	Rychlost $n$ v ot./min															
1,0	1274	1911	2548	3185	3822	4777	5732	6369	7962	9554	11146	12739	15924	19108	25478	31847
1,5	849	1274	1699	2123	2548	3185	3822	4246	5308	6369	7431	8493	10616	12739	16985	21231
2,0	637	955	1274	1592	1911	2389	2866	3185	3981	4777	5573	6369	7962	9554	12739	15924
2,5	510	764	1019	1274	1529	1911	2293	2548	3185	3822	4459	5096	6369	7643	10191	12739
3,0	425	637	849	1062	1274	1592	1911	2123	2654	3185	3715	4246	5308	6369	8493	10616
3,5	364	546	728	910	1092	1365	1638	1820	2275	2730	3185	3640	4550	5460	7279	9099
4,0	318	478	637	796	955	1194	1433	1592	1990	2389	2787	3185	3981	4777	6369	7962
$V_c$ v m/min	4	6	8	10	12	15	18	20	25	30	35	40	50	60	80	100

Drilling\_VC\_CZ.fm

Průměr vrtáku Ø v mm	Rychlost n v ot./min															
	283	425	566	708	849	1062	1274	1415	1769	2123	2477	2831	3539	4246	5662	7077
4,5	283	425	566	708	849	1062	1274	1415	1769	2123	2477	2831	3539	4246	5662	7077
5,0	255	382	510	637	764	955	1146	1274	1592	1911	2229	2548	3185	3822	5096	6369
5,5	232	347	463	579	695	869	1042	1158	1448	1737	2027	2316	2895	3474	4632	5790
6,0	212	318	425	531	637	796	955	1062	1327	1592	1858	2123	2654	3185	4246	5308
6,5	196	294	392	490	588	735	882	980	1225	1470	1715	1960	2450	2940	3920	4900
7,0	182	273	364	455	546	682	819	910	1137	1365	1592	1820	2275	2730	3640	4550
7,5	170	255	340	425	510	637	764	849	1062	1274	1486	1699	2123	2548	3397	4246
8,0	159	239	318	398	478	597	717	796	995	1194	1393	1592	1990	2389	3185	3981
8,5	150	225	300	375	450	562	674	749	937	1124	1311	1499	1873	2248	2997	3747
9,0	142	212	283	354	425	531	637	708	885	1062	1238	1415	1769	2123	2831	3539
9,5	134	201	268	335	402	503	603	670	838	1006	1173	1341	1676	2011	2682	3352
10,0	127	191	255	318	382	478	573	637	796	955	1115	1274	1592	1911	2548	3185
11,0	116	174	232	290	347	434	521	579	724	869	1013	1158	1448	1737	2316	2895
12,0	106	159	212	265	318	398	478	531	663	796	929	1062	1327	1592	2123	2654
13,0	98	147	196	245	294	367	441	490	612	735	857	980	1225	1470	1960	2450
14,0	91	136	182	227	273	341	409	455	569	682	796	910	1137	1365	1820	2275
15,0	85	127	170	212	255	318	382	425	531	637	743	849	1062	1274	1699	2123
16,0	80	119	159	199	239	299	358	398	498	597	697	796	995	1194	1592	1990
17,0	75	112	150	187	225	281	337	375	468	562	656	749	937	1124	1499	1873
18,0	71	106	142	177	212	265	318	354	442	531	619	708	885	1062	1415	1769
19,0	67	101	134	168	201	251	302	335	419	503	587	670	838	1006	1341	1676
20,0	64	96	127	159	191	239	287	318	398	478	557	637	796	955	1274	1592
21,0	61	91	121	152	182	227	273	303	379	455	531	607	758	910	1213	1517
22,0	58	87	116	145	174	217	261	290	362	434	507	579	724	869	1158	1448
23,0	55	83	111	138	166	208	249	277	346	415	485	554	692	831	1108	1385
24,0	53	80	106	133	159	199	239	265	332	398	464	531	663	796	1062	1327
25,0	51	76	102	127	153	191	229	255	318	382	446	510	637	764	1019	1274
26,0	49	73	98	122	147	184	220	245	306	367	429	490	612	735	980	1225
27,0	47	71	94	118	142	177	212	236	295	354	413	472	590	708	944	1180
28,0	45	68	91	114	136	171	205	227	284	341	398	455	569	682	910	1137
29,0	44	66	88	110	132	165	198	220	275	329	384	439	549	659	879	1098
30,0	42	64	85	106	127	159	191	212	265	318	372	425	531	637	849	1062
31,0	41	62	82	103	123	154	185	205	257	308	360	411	514	616	822	1027
32,0	40	60	80	100	119	149	179	199	249	299	348	398	498	597	796	995
33,0	39	58	77	97	116	145	174	193	241	290	338	386	483	579	772	965
34,0	37	56	75	94	112	141	169	187	234	281	328	375	468	562	749	937
35,0	36	55	73	91	109	136	164	182	227	273	318	364	455	546	728	910
36,0	35	53	71	88	106	133	159	177	221	265	310	354	442	531	708	885
37,0	34	52	69	86	103	129	155	172	215	258	301	344	430	516	689	861
38,0	34	50	67	84	101	126	151	168	210	251	293	335	419	503	670	838
<b>Vc</b> v m/min	4	6	8	10	12	15	18	20	25	30	35	40	50	60	80	100

Průměr vrtáku Ø v mm	Rychlost n v ot./min															
	33	49	65	82	98	122	147	163	204	245	286	327	408	490	653	817
39,0	33	49	65	82	98	122	147	163	204	245	286	327	408	490	653	817
40,0	32	48	64	80	96	119	143	159	199	239	279	318	398	478	637	796
41,0	31	47	62	78	93	117	140	155	194	233	272	311	388	466	621	777
42,0	30	45	61	76	91	114	136	152	190	227	265	303	379	455	607	758
43,0	30	44	59	74	89	111	133	148	185	222	259	296	370	444	593	741
44,0	29	43	58	72	87	109	130	145	181	217	253	290	362	434	579	724
45,0	28	42	57	71	85	106	127	142	177	212	248	283	354	425	566	708
46,0	28	42	55	69	83	104	125	138	173	208	242	277	346	415	554	692
47,0	27	41	54	68	81	102	122	136	169	203	237	271	339	407	542	678
48,0	27	40	53	66	80	100	119	133	166	199	232	265	332	398	531	663
49,0	26	39	52	65	78	97	117	130	162	195	227	260	325	390	520	650
50,0	25	38	51	64	76	96	115	127	159	191	223	255	318	382	510	637

### 5.3 Příklady výpočtů vhodných rychlostí pro Vaši vrtačku

Vhodná rychlost závisí na průměru vrtáku, na zpracovávaném materiálu i na materiálu, ze kterého je vyroben vrták.

Vrtaný materiál: St37

Vrtací materiál (typ vrtáku): HSS šroubovitý vrták

Nastavte řeznou rychlost  $[V_c]$  podle tabulky: 40 m/min

Průměr  $[d]$  Vašeho vrtáku: 30 mm = 0,03 m [metrů]

Vyberte rychlost posuvu  $[f]$  podle tabulky: asi 0,35 mm/ot.

$$\text{Otáčky } n = \frac{V_c}{\pi \times d} = \frac{40 \text{ m}}{\pi \times 0,03 \text{ m}} = 425 \text{ min}^{-1}$$

Na vrtačce nastavte rychlost menší než je určená rychlost.

#### INFORMACE

K usnadnění vrtání velkých otvorů je třeba nejprve otvor navrtat menším vrtákem. Tím zmenšíte sílu potřebnou k vrtání a zajistíte delší životnost vrtáku.

Průměr navrtání závisí na šířce špičky vrtáku. Břit špičky neřeže materiál, ale stlačuje ho. Špička vrtáku je vzhledem k hlavnímu břitu pootočená o 55°.



Querschneidenlänge  
10 % vom Bohrer -  $\phi$



#### Doporučené kroky pro vrtání o průměru 30 mm

Příklad:

1. krok: Navrtání Ø 5 mm.
2. krok: Navrtání Ø 15 mm.
3. krok: Vrtání Ø 30 mm.





## 6 Údržba

V této kapitole naleznete důležité informace týkající se:

- kontroly,
- údržby,
- opravy.

### POZOR!

Řádně prováděná, pravidelná údržba je základním předpokladem pro:

- bezpečnost provozu,
- bezporuchový provoz,
- dlouhou životnost stroje a
- kvalitu vyráběných výrobků.

Také zařízení od jiných výrobců musí být v optimálním stavu.



### OCHRANA ŽIVOTNÍHO PROSTŘEDÍ

Při provádění údržby na vrtací hlavě se ujistěte, že:

- používáte sběrné nádoby s dostatečnou kapacitou na množství tekutiny, která se má zachytit.
- nedocházelo k rozlití kapalin a olejů na zem.



Okamžitě vyčistěte jakékoliv rozlité tekutiny nebo oleje vhodným způsobem a zlikvidujte je v souladu s platnými zákonnými požadavky na ochranu životního prostředí.

### Čistění uniklých tekutin

Nepoužívejte znovu tekutiny, které unikly mimo systém během opravy nebo jako důsledek netěsnosti z rezervní nádrže: shromažďujte je ve sběrné nádobě za účelem likvidace.

### Likvidace

Nikdy nevylévejte olej nebo jiné nebezpečné látky do vodovodního odpadu.

Použitý olej se musí odevzdat do sběrného střediska. Pokud nevíte, kde se sběrné středisko nachází, obraťte se na svého nadřízeného.

## 6.1 Bezpečnost

### VAROVÁNÍ!

K následkům nesprávné údržby a opravy patří:

- nebezpečí vážného zranění osob pracujících na stroji,
- nebezpečí poškození stroje.

Údržbu a opravy stroje mohou provádět pouze kvalifikovaní zaměstnanci.

### Ověřování

Kontrolujte a provádějte údržbu na všech bezpečnostních uzavíracích, měřicích a regulačních zařízeních. Všechny provedené kontroly a práce zapište do provozní knihy.

### 6.1.1 Příprava

#### VAROVÁNÍ!

Na stroji provádějte údržbu jen tehdy, jestliže je odpojený od elektrického napájení.

☞ „Vypnutí a zajištění stroje“ na straně 15

Připevněte na stroj výstražný štítek.



## 6.1.2 Opětovné uvedení do provozu

Před opětovným uvedením stroje do provozu proveďte bezpečnostní kontrolu.

☞ „Bezpečnostní kontroly“ na straně 13

### VAROVÁNÍ!

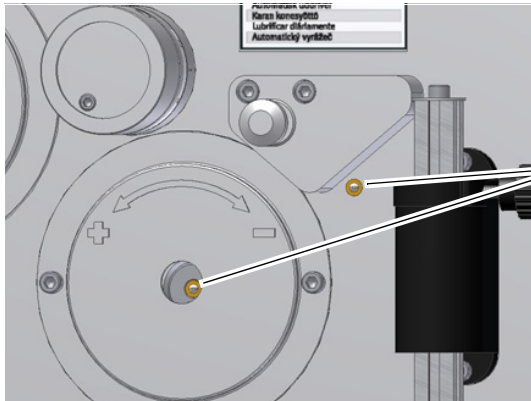
Před zapnutím stroje se přesvědčte, že:

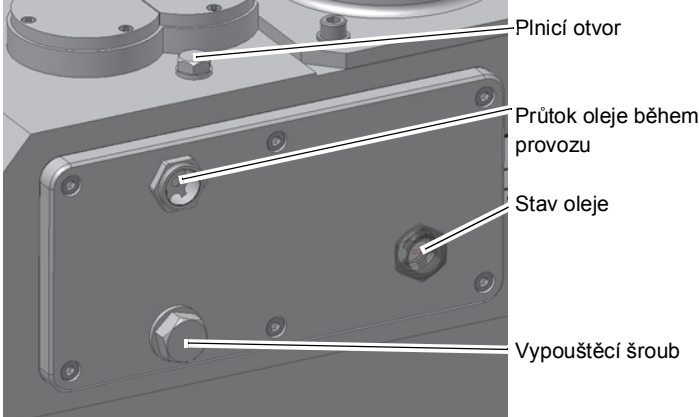
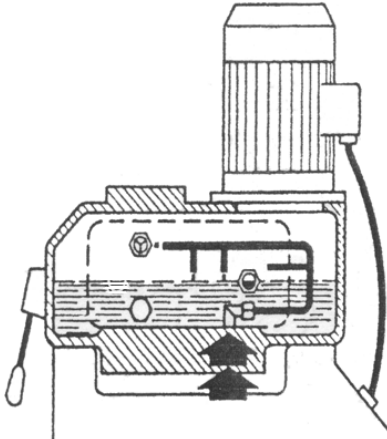
- nehrozí žádné nebezpečí osobám,
- stroj není poškozený.

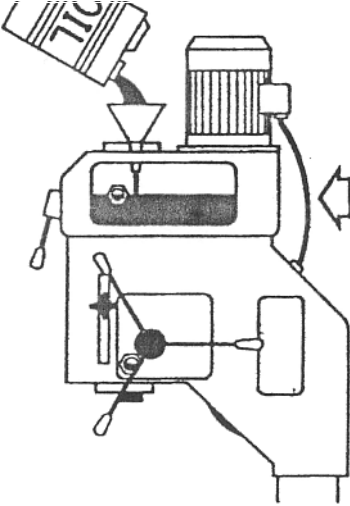
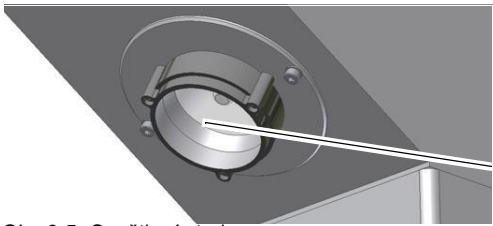


## 6.2 Kontrola a údržba

Druh a rozsah opotřebení závisí do značné míry na individuálním použití a provozních podmínkách. Z toho důvodu platí všechny intervaly pouze pro schválené podmínky použití stroje.

Interval	Kde?	Co?	Jak?
Na začátku směny, po každé údržbě či opravě	Stroj		☞ „Bezpečnostní kontroly“ na straně 13
Denně	Vrtací hlava	Mazání	<p>→ Namažte maznice olejem.</p>  <p>Obr. 6-1: Maznice na vrtací hlavě</p>

Interval	Kde?	Co?	Jak?
<p>Na začátku směny, po každé údržbě či opravě</p>	<p>Vrtací hlava</p>	<p>Kontrola stavu oleje</p>	<p>→ Přes olejznak zkontrolujte stav oleje. Hladina oleje musí dosahovat do poloviny olejznaku.</p>  <p>Obr. 6-2: Kontrola stavu oleje</p>  <p>Obr. 6-3: Funkční diagram</p>

Interval	Kde?	Co?	Jak?
Poprvé po 200 provozních hodinách, poté každých 2000 provozních hodin	Vrtací hlava	Výměna oleje převodovky	<p>Při výměně oleje použijte vhodnou sběrnou nádobu s dostatečným objemem.</p> <p>→ Vyšroubujte vypouštěcí šroub a nechtej olej vytéct.</p>  <p>Obr. 6-4: Výměna oleje</p> <p>Opět naplňte převodovku vhodným olejem. Plnicí objem činní cca 4,5 l.</p> <p>Zkontrolujte hladinu oleje v olejoznaku.</p> <p>☞ „Provozní kapaliny“ na straně 18.</p>
Každý měsíc	Sloup a ozubená tyč	Mazání	<p>→ Pravidelně namažte sloup vrtačky běžným strojním nebo motorovým olejem.</p> <p>→ Pravidelně namažte ozubenou tyč běžným mazacím tukem.</p>
Před uvedením do provozu a podle potřeby	Převodovka posuvu pinoly	Mazání	<p>→ Před uvedením do provozu řádně namažte ozubená kola převodovky posuvu pinoly a tento postup poté opakujte v pravidelných intervalech podle potřeby.</p>
Podle potřeby	Chladicí zařízení	Čerpadlo chladicí kapaliny	<p>Čerpadlo chladicí kapaliny je téměř bezúdržbové.</p> <p>☞ „Chladicí kapalina a nádrž“ na straně 43</p> <p>☞ „Plán kontroly chladicí kapaliny“ na straně 44</p> <p>→ Při používání chladicí kapaliny, která zanechává zbytky, je nutné čerpadlo chladicí kapaliny vypláchnout.</p>
Podle potřeby	Osvětlení stroje	Výměna žárovky	<p>Pokud je žárovka vadná:</p> <p>→ Odmontujte šrouby krytu osvětlení.</p> <p>→ Žárovku lehce zatlačte do objímky a vyšroubujte ji.</p> <p>→ Žárovku vyměňte za novou.</p> <p>→ Poté opět namontujte kryt osvětlení.</p>  <p>Osvětlení stroje</p> <p>Obr. 6-5: Osvětlení stroje</p>

Interval	Kde?	Co?	Jak?
Dle zkušeností provozovatele	Elektrické díly	Kontrola elektrických dílů	<ul style="list-style-type: none"> <li>☞ „Povinnosti provozovatele“ na straně 10</li> <li>☞ „Elektrické díly“ na straně 15</li> <li>☞ „Ověřování“ na straně 37</li> </ul>

## 6.3 Opravy

### 6.3.1 Oprávněný pracovník zákaznického servisu

Vyžadujte pro všechny opravy autorizované servisní techniky nebo přímo servis firmy První hanácká BOW, spol. s r.o. – bližší informace na [www.bow.cz/servis](http://www.bow.cz/servis).

Jestliže opravu provádí Váš kvalifikovaný personál, tak se musí dodržovat tento návod k obsluze.

Nepřejímáme zodpovědnost a záruku za škody, které vzniknou důsledkem nedodržení tohoto návodu k obsluze.

Pro opravy používejte:

- pouze bezvadné a vhodné nářadí,
- jen originální náhradní díly nebo díly, které byly výslovně schváleny výrobcem.



## 6.4 Chladicí kapalina a nádrž

### POZOR!

**Chladicí kapalina může způsobit onemocnění. Vyhněte se proto přímému kontaktu chladicí kapaliny s kůží.**



Po každé výměně chladicí kapaliny, minimálně však jednou ročně, je třeba vyprázdnit, vyčistit a vydezinfikovat nádrž a celý obvod chladicí kapaliny.

Pokud se v nádrži chladicí kapaliny nashromáždí jemné třísky a jiné částice, může dojít k nedostatečnému přívodu chladicí kapaliny. Dalším důsledkem může být snížená životnost čerpadla chladicí kapaliny.

Při obrábění litiny nebo podobného materiálu vznikají jemné třísky, proto v takovém případě doporučujeme čistit nádrž chladicí kapaliny častěji.

### Omezení

**Chladicí kapalinu je třeba vyměnit, vyprázdnit, vyčistit a vydezinfikovat nádrž a celý obvod chladicí kapaliny při:**

- snížení hodnoty pH chladicí kapaliny o více než 1 od původní hodnoty. Při prvním naplnění smí být pH hodnota chladicí kapaliny maximálně 9,3.
- zřetelně změně vzhledu, zápachu, plovoucím oleji či zvýšení výskytu bakterií nad 10/6/ml,
- zvýšení obsahu dusitanů nad 20 ppm (mg/1) nebo dusičnanů nad 50 ppm (mg/1),
- zvýšení obsahu N-Nitrosodietanolaminu (NDELA) nad 5 ppm (mg/a).

### POZOR!

**Dbejte pokynů výrobce chladicí kapaliny ohledně maximální doby použití chladicí kapaliny, atd.**



### POZOR!

**Vyčerpání chladicí kapaliny pomocí čerpadla chladicí kapaliny a tlakové hadice nedoporučujeme, protože chladicí kapalina vytéká pod vysokým tlakem!**



### OCHRANA ŽIVOTNÍHO PROSTŘEDÍ

**Při práci na chladicím zařízení se ujistěte, že:**

- používáte sběrné nádoby s dostatečnou kapacitou na množství tekutiny, která se má zachytit,
- se kapaliny a olej nerozlévají na zem.



Okamžitě vyčistěte jakékoliv rozlité tekutiny nebo oleje vhodným způsobem a zlikvidujte je v souladu s platnými zákonnými požadavky na ochranu životního prostředí.

### Čistění uniklých tekutin

Nepoužívejte znovu tekutiny, které unikly mimo systém během opravy nebo jako důsledek netěsnosti z rezervní nádrže: shromážďujte je ve sběrné nádobě za účelem likvidace.

### Likvidace

Nikdy nevylévejte olej nebo jiné nebezpečné látky do vodovodního odpadu. Použitý olej se musí odevzdat do sběrného střediska. Pokud nevíte, kde se sběrné středisko nachází, obraťte se na svého nadřízeného.

## 6.4.1 Plán kontroly chladicí kapaliny

Firma: Č.: Datum: Použitá chladicí kapalina:			
Kontrolované množství	Metoda	Interval	Opatření, vysvětlení
Zřetelné změny	Vzhled, pach	Denně	Zjistit a odstranit příčinu, např. odebrat olej, zkontrolovat filtr
Hodnota pH	Laboratorní metoda: elektrometrický měřič pH (DIN 51369) Metoda na pracovišti: pomocí indikačního pH papírku	1 x týdně <sup>1)</sup>	Při snížení pH o : > 0,5 vůči původní hodnotě: opatření dle doporučení výrobce > 1,0 vůči původní hodnotě: výměna chladicí kapaliny, vyčištění obvodu chladicí kapaliny
Koncentrace	Ruční refraktometr	1 x týdně <sup>1)</sup>	Při výskytu oleje v kapalině udává tato metoda nesprávné hodnoty.
Zásaditost	Analýza kyselin dle doporu- čení výrobce	Podle potřeby	Metoda je nezávislá na obsahu oleje v kapa- lině.
Obsah dusitanů	Testovací proužek nebo labo- ratorní metoda	1 x týdně <sup>1)</sup>	> 20 mg/l: Vyměňte chladicí kapalinu nebo inhibiční pří- sady; je třeba určit koncentraci NDELA v chladicí kapalině i ve vzduchu > 5 mg/l NDELA v chladicí kapalině: výměna chladicí kapaliny, vyčištění a dezin- fekce obvodu chladicí kapaliny, nalezení zdroje dusičnanů a jeho odstranění.
Obsah dusičnanů a dusitanů v použité vodě, pokud není z veřejného vodovodu	Testovací proužek nebo labo- ratorní metoda	Podle potřeby	Použijte vodu z veřejného vodovodu, pokud je obsah dusičnanů > 50 mg/l, informujte vodárenskou společnost

<sup>1)</sup> Udané intervaly platí pro nepřetržitý provoz stroje. Při odlišných provozních podmínkách je třeba změnit intervaly kontrol.

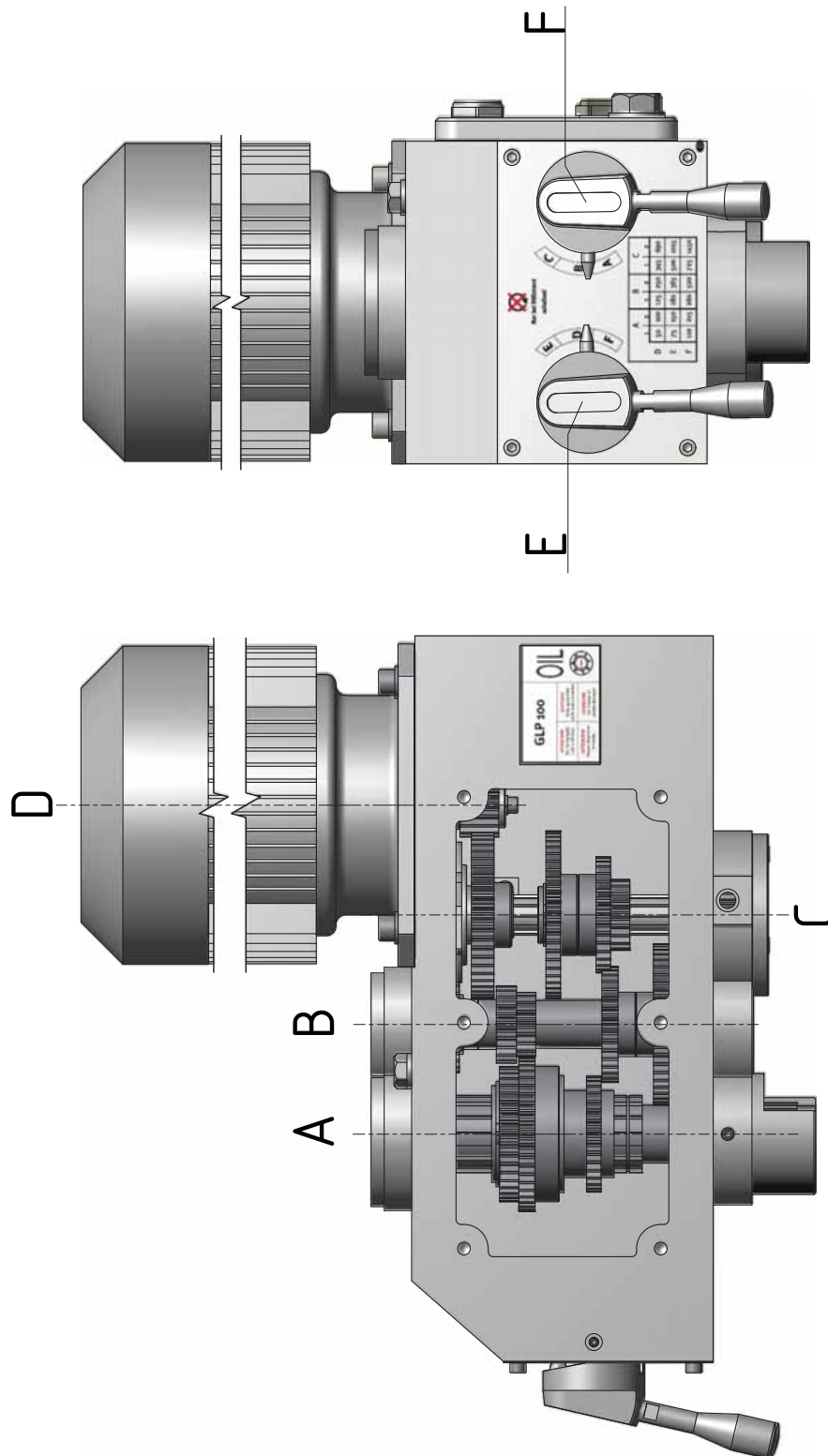
Pracovník:

Podpis:



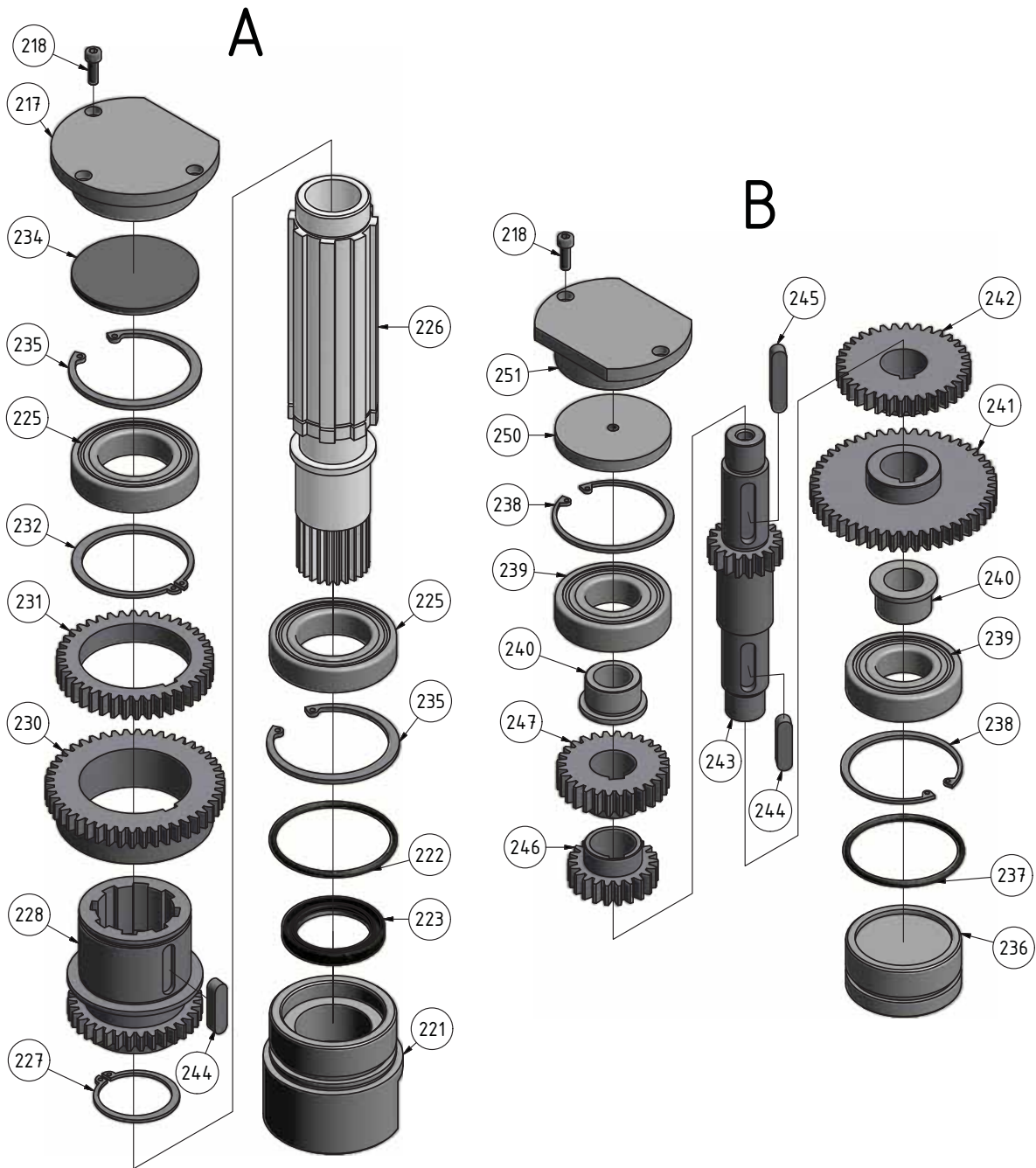
## 7 Náhradní díly

### 7.1 Převodová skříň



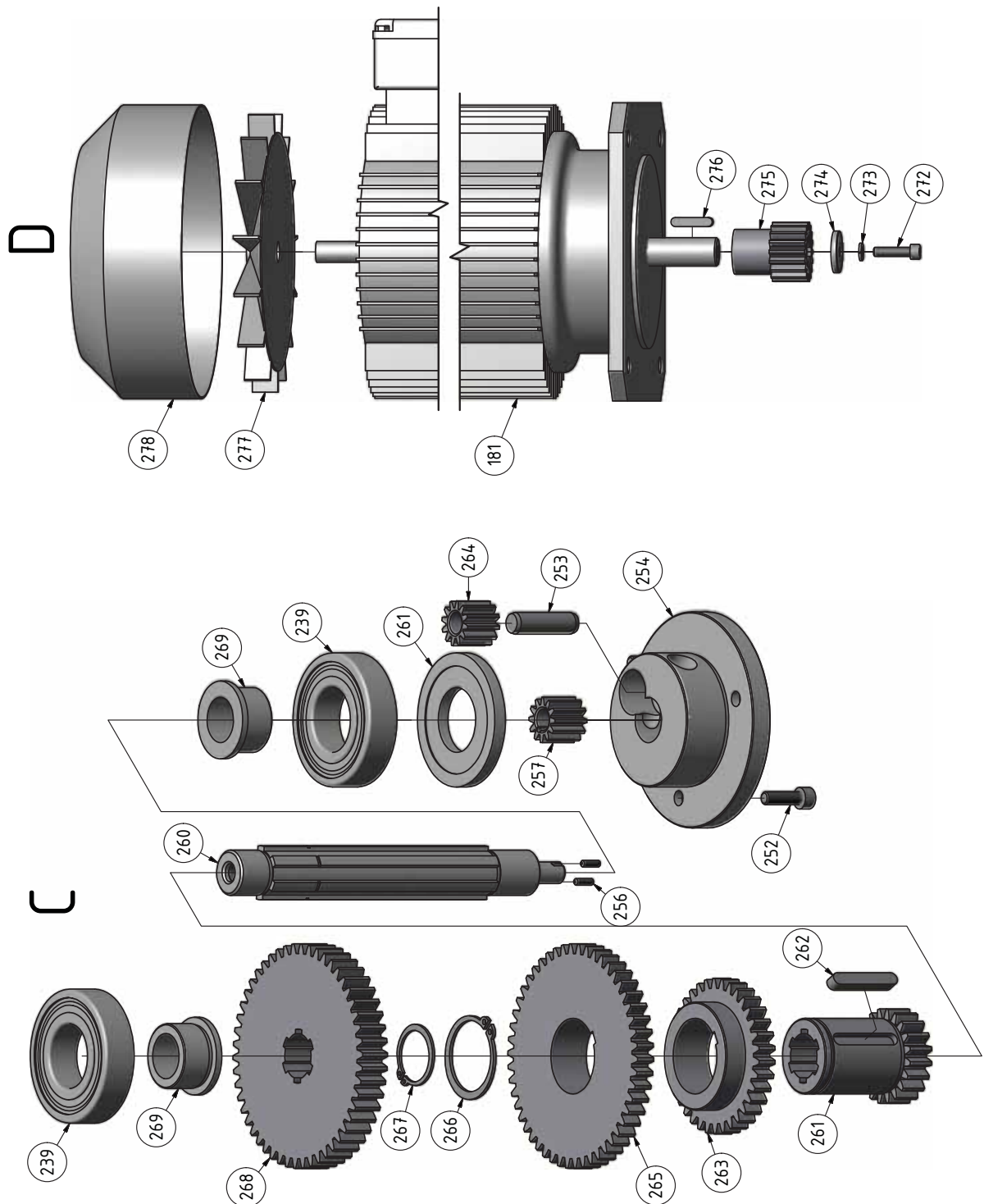
7-1: Převodová skříň

## 7.2 Převodová skříň 1 ze 4



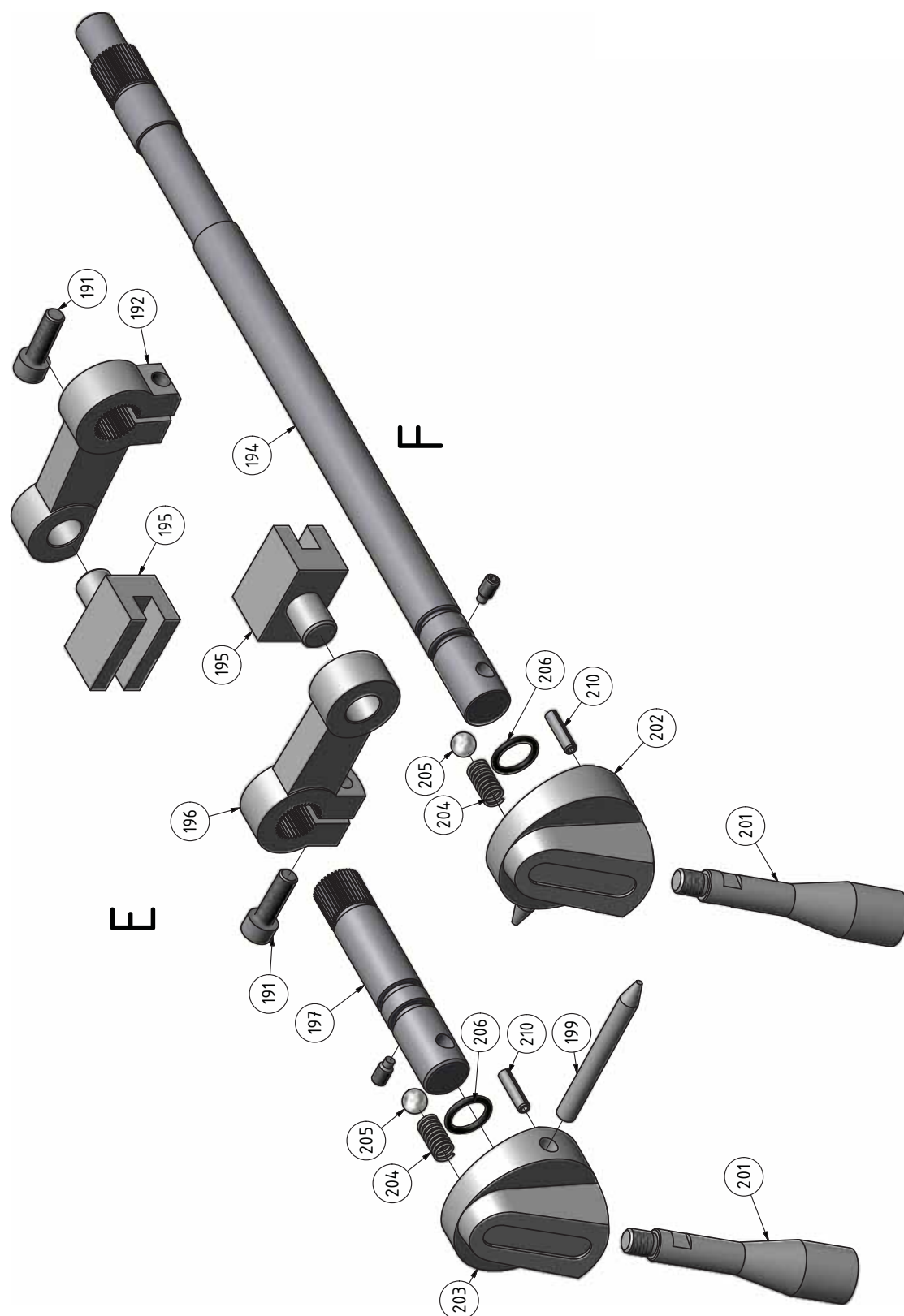
7-2: Převodová skříň 1 ze 4

## 7.3 Převodová skříň 2 ze 4



7-3: Převodová skříň 2 ze 4

## 7.4 Převodová skříň 3 ze 4



7-4: Převodová skříň 3 ze 4



## Seznam náhradních dílů - Převodová skříně

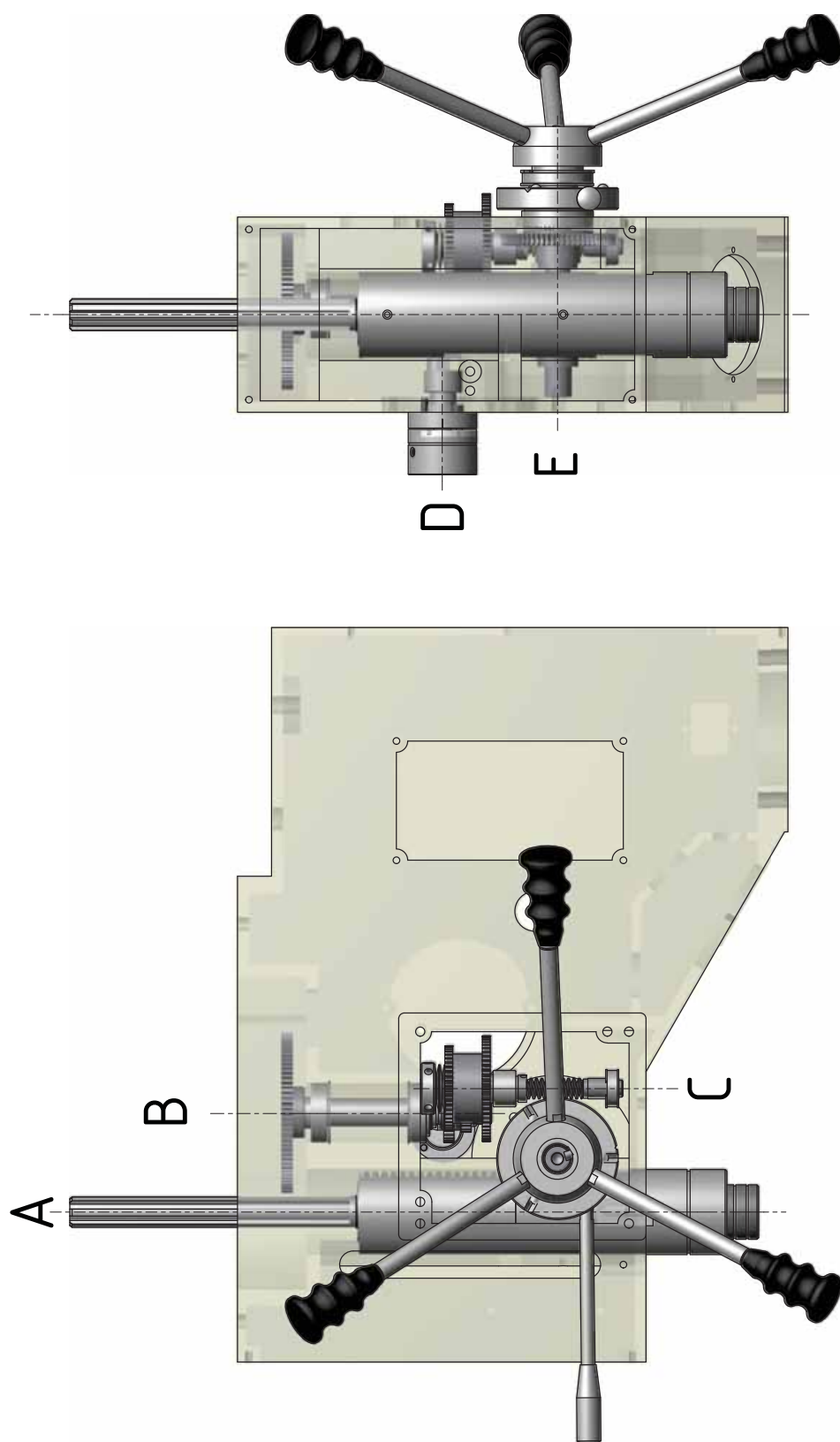
Poz.	Název (německy)	Název (anglicky)	Ks	Velikost	Obj. číslo
180	Getriebegehäuse	Gear housing	1		03334403180
181	Motor	Motor	1		03334400171
182	Scheibe	Washer	4	DIN 125 - A 10,5	
183	Innensechskantschraube	Socket head screw	4	GB 70-85 - M10 x 35	
185	Flachdichtung	Gasket	1		03334400174
186	Innensechskantschraube	Socket head screw	6	GB 70-85 - M8 x 20	
187	Ölschauglas	Oil sight glass	2		03334400177
188	Ölschauglas	Oil sight glass	1		03334400178
189	Ablassschraube	Drain plug	1		0334403189
190	Stöpsel	Plug	1		03334403190
191	Innensechskantschraube	Socket head screw	2	GB 70-85 - M8 x 25	
192	Verschiebehebel	Fork lever	1		03334403192
194	Welle	Shaft	9		03334403194
195	Gabel	Fork	2		03334403195
196	Hebel	Lever	1		03334403196
197	Welle	Shaft	1		03334403197
199	Stift	Pin	2		03334403199
201	Hebel	Lever	2		03334400201
202	Aufnahme	Hub	1		03334400192
203	Aufnahme	Hub	1		03334400193
204	Feder	Spring	2		03334400194
205	Stahlkugel	Steel ball	2		03334400195
206	O-Ring	O-Ring	2	DIN 3771 - 15 x 2,65	
207	Schild Ölkontrolle	Label oil control	1		
208	Adapter	Adapter	1		03034403208
209	Label	Label	1		03334400199
211	Belüftungsschraube	Vent screw	1		03334400201
212	Schmierungsrohr	Lubrication tube	1		03334403212
213	Innensechskantschraube	Socket head screw	5	GB 70-85 - M6 x 12	
214	Rohrklammer	Tube terminal	1		0334403214
215	Dichtung	Gasket	1		03334400205
216	Getriebedeckel	Cover	1		03334403216
217	Deckel	Cover	1		03334403217
218	Innensechskantschraube	Socket head screw	4	GB 70-85/M5x16	
221	Flansch	Flange	1		03334400207
222	O-Ring	O-Ring	1	DIN 3771 - 61,5 x 3,55	
223	Wellendichtring	Rotary shaft seal	1	DIN 3760 - AS - 40 x 55 x 7	04040557
225	Kugellager	Ball bearing	2	6008-2RZ	0406008.2R
226	Welle	Shaft	1		03334400212
227	Sicherungsring	Retaining ring	1	DIN 471 - 42x1,75	
228	Zahnrad	Gear	1		03334403228
230	Zahnrad	Gear	1		03334403230
231	Zahnrad	Gear	1		03334403231
232	Sicherungsring	Retaining ring	1	DIN 471 - 60x2	
234	Deckel	Cover	1		03334403233
235	Sicherungsring	Retaining ring	2	DIN 472 - 68 x 2,5	
236	Deckel	Cover	1		03334403236
237	O-Ring	O-Ring	1	DIN 3771 - 58 x 3,55 - N - NBR 70	
238	Sicherungsring	Retaining ring	2	DIN 472 - 62x2	
239	Kugellager	Bearing ring	4	6206-2RZ	0406206.2R
240	Hülse	Bushing	4		03334403240
241	Zahnrad	Gear	1		03334403241
242	Zahnrad	Gear	1		03334403242
243	Welle	Shaft	1		03334403243
244	Passfeder	Fitting key	2	DIN 6885 - A 8 x 7 x 32	
245	Passfeder	Fitting key	1	DIN 6885 - A 8 x 7 x 40	
246	Zahnrad	Gear			03334403246
247	Zahnrad	Gear	9		03334403247
250	Abdeckung	Cover	1		03334403250
251	Abdeckung	Cover	1		03334403251
252	Innensechskantschraube	Socket head screw	3	GB 70-85 - M6 x 20	
253	Zylinderstift	Straight pin	1	GB 119-86 - B 10 x 35	
254	Lagerdeckel	Bearing cover	1		03334403254
256	Gewindestift	Grub screw	2	GB 80-85 - M3 x 10	
260	Welle	Shaft	1		03334403260
261	Zahnrad	Gear	2		03334403261
262	Passfeder	Fitting key	1	DIN 6885 - A 6 x 6 x 36	
263	Zahnrad	Gear	1		03334403263
264	Zahnrad	Gear	2		03334403264

## Seznam náhradních dílů - Převodová skříň

Poz.	Název (německy)	Název (anglicky)	Ks	Velikost	Obj. číslo
265	Zahnrad	Gear	1		03334403265
266	Sicherungsring	Retaining ring	1	DIN 471 - 35x1,5	
267	Sicherungsring	Retaining ring	1	DIN 471 - 25x1,2	
268	Zahnrad	Gear	9		03334403268
269	Hülse	Bushing	4		03334403269
272	Innensechskantschraube	Socket head screw	1	GB 70-85 - M6 x 25	
273	Federring	Spring ring	1	DIN 127 - A 6	
274	Scheibe	Washer	1		
275	Zahnrad	Gear	1		03334403275
276	Passfeder	Fitting key	1	DIN 6885 - A 6 x 6 x 28	
277	Motorlüfter	Motor fan	1		03334400301
278	Motorlüfterdeckel	Motor fan cover	1		0333440302



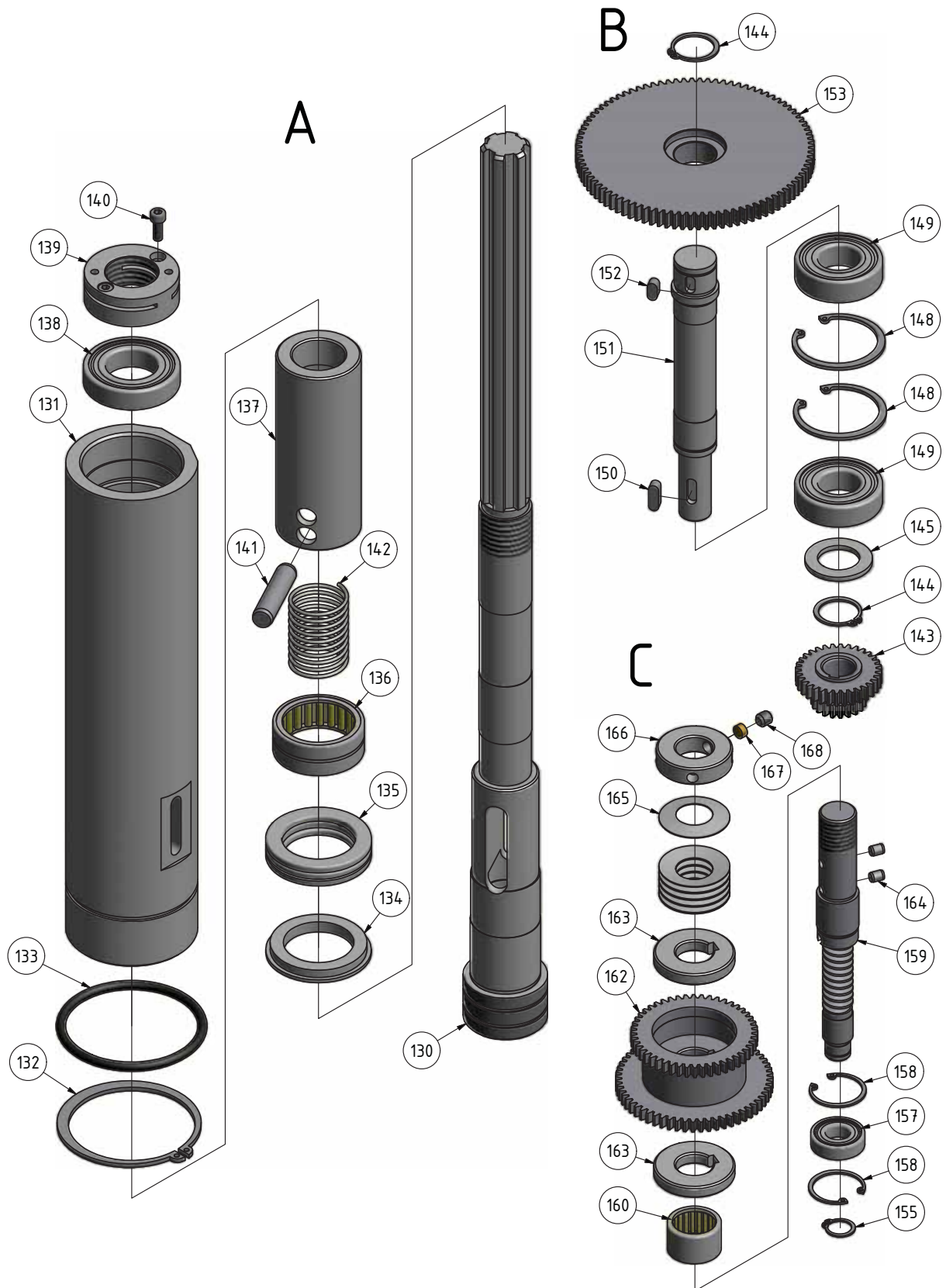
## 7.6 Posuvová skříň



7-6: Posuvová skříň

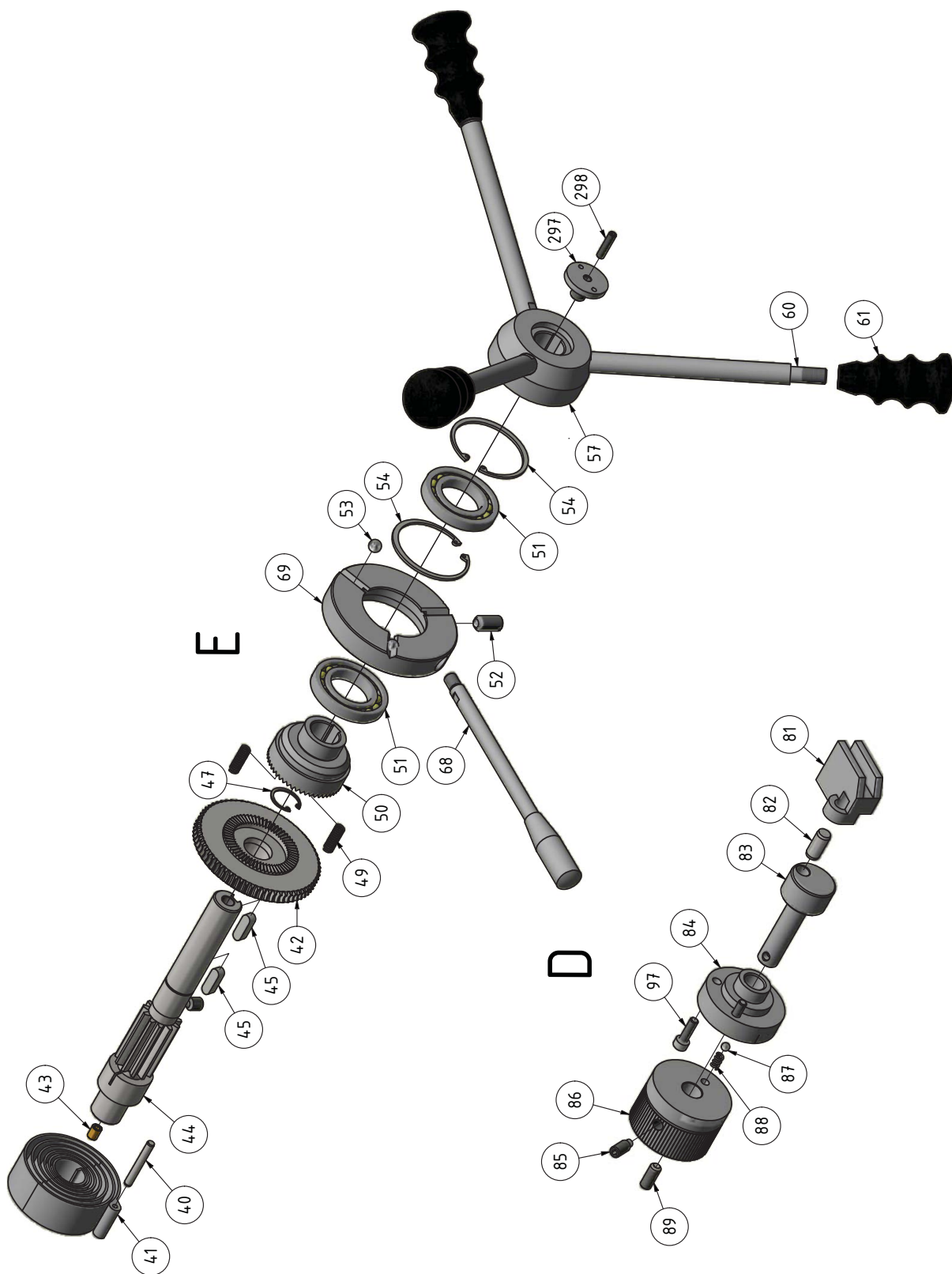


## 7.7 Posuvová skříň 1 ze 4



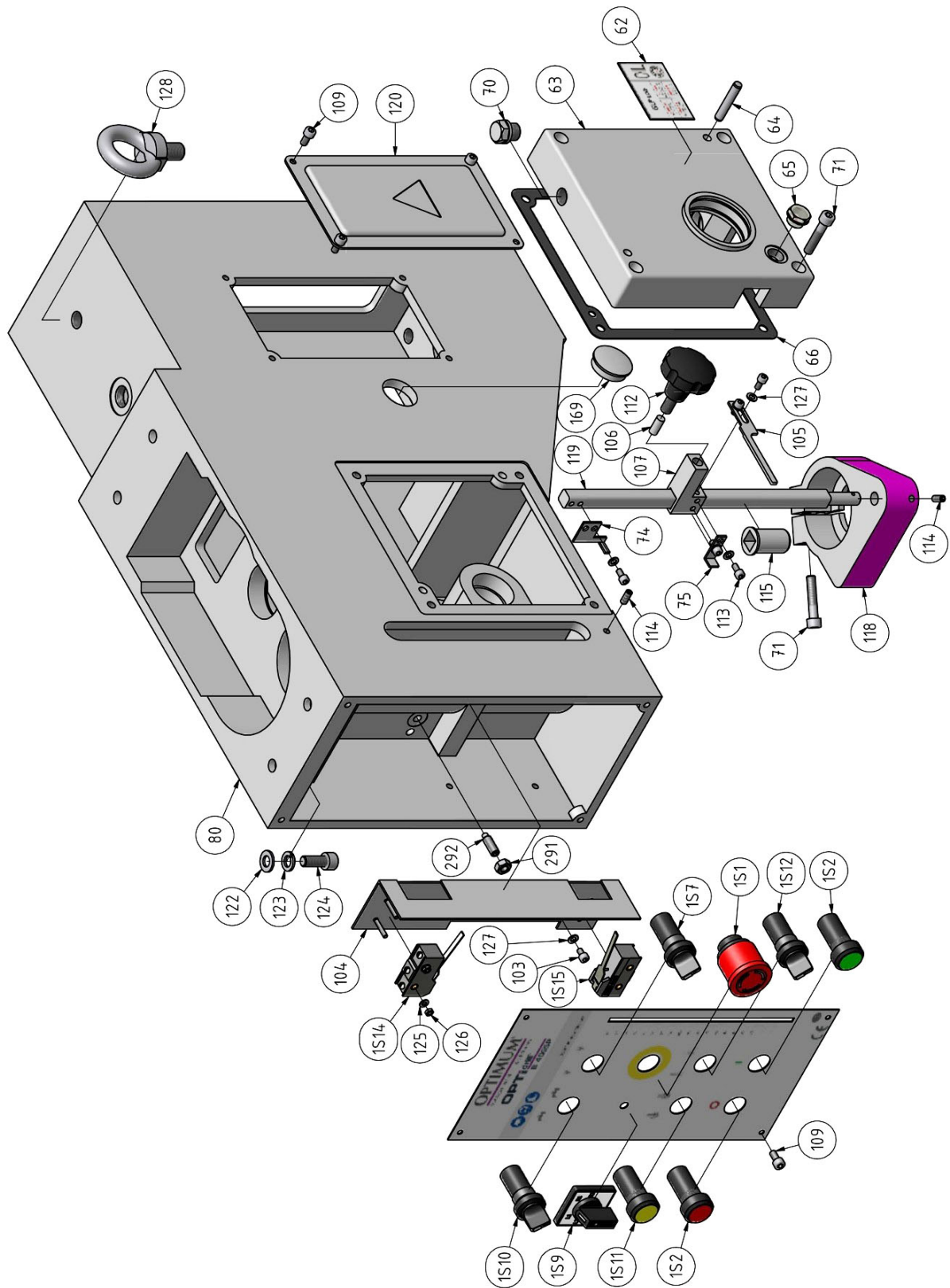
7-7: Posuvová skříň 1 ze 4

## 7.8 Posuvová skříň 2 ze 4



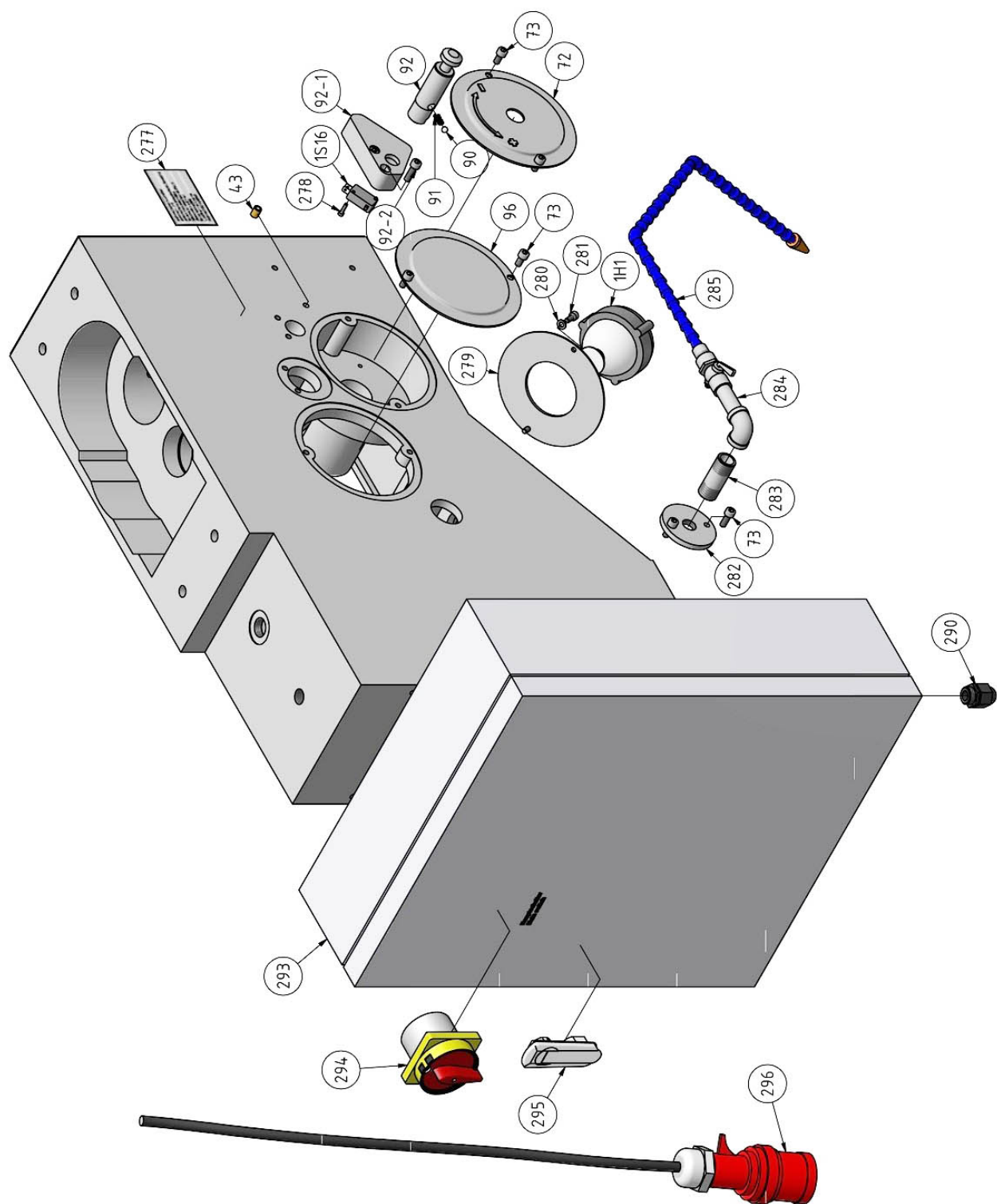
7-8: Posuvová skříň 2 ze 4

## 7.9 Posuvová skříň 3 ze 4



7-9: Posuvová skříň 3 ze 4

## 7.10 Posuvová skříň 4 ze 4



7-10: Posuvová skříň 4 ze 4

## Seznam náhradních dílů - Posuvová skříň

Poz.	Název (německy)	Název (anglicky)	Ks	Velikost	Obj. číslo
40	Zylinderstift	Straight pin	1	ISO 8734 - 6 x 45 - A	
41	Rückholfeder	Return spring	1		0333440043
42	Zahnrad	Gear	1		0333440342
43	Schmiernippel	Oil Cup	2		0333440343
44	Schaftritzel	Pinion shaft	2		0333440344
45	Passfeder	Fitting key	2	DIN 6885 - A 8 x 7 x 25	
47	Sicherungsring	Retaining ring	1	DIN 472 - 24x1,2	
49	Feder	Spring	2		0333440349
50	Hülse	Sleeve	1		0333440350
51	Kugellager	Ball bearing	2	16007	04016007
52	Schraube	Screw	1		0333440352
53	Kugel	Ball	3		0333440353
54	Sicherungsring	Retaining ring	2	DIN 472 - 62x2	
57	Nabe	Hub	1		0333440357
58	Scheibe	Washer	1		0333440358
60	Pinolenhebel	Level	1		0333440360
61	Griff	Handle	1		0333440361
63	Getriebedeckel	Feed box cover	1		0333440363
64	Zylinderstift	Straight pin	2	ISO 8734 - 8 x 45 - A	
65	Ölschauglas	Sight glass	1		0333440365
66	Dichtung	Gasket	1		0333440062
69	Nabe	Hub	1		0333440069
70	Verschlussstopfen Oleinfüllöffnung	Fill oil plug	1		0333440370
71	Innensechskantschraube	Socket head screw	6	GB 70-85 - M8 x 40	
72	Platte	Plate	1		0333440372
73	Innensechskantschraube	Socket head screw	1	GB 70-85/M10x20	
74	Tiefanschlag oben	Block high	1		0303440374
74	Tiefanschlag unten	Block low	1		0303440375
80	Bohrkopfgehäuse	Housing	1		0333440380
81	Verschiebegabel	Shift Fork	1	Z5035_03_38	0333440381
82	Zylinderstift	Straight pin	1	ISO 8734 - 10 x 22 - A	
83	Verschiebhebel	Shift lever	1		0333440383
84	Drehsupport	Handle	1		0333440384
85	Gewindestift	Grub screw	1	ISO 4028 - M8 x 20	
86	Drehgriff	Handle	1		0333440386
87	Stahlkugel	Steel Ball	2		0333440387
88	Feder	Spring	3		0333440388
89	Gewindestift	Grub screw	1	GB 80-85 - M8 x 20	
90	Stahlkugel	Steel ball	1	6	0333440390
91	Feder	Spring	2	0,8x7x12	0333440391
92	Sperrbolzen	Lockbolt			0333440092
92-1	Gehäuse	Housing	1		0333440921
92-2	Innensechskantschraube	Socket head screw	1	GB 70-85/M6x20	
96	Platte	Plate	1		0303440396
97	Innensechskantschraube		4	GB 70-85 - M6 x 20	
103	Innensechskantschraube	Socket head screw	2	GB 70-85 - M5 x 8	
104	Platte	Plate	1		03334403104
105	Zeiger	Pointer	1		03334400105
109	Innensechskantschraube	Socket head screw	6	GB 70-85 - M6 x 12	
113	Innensechskantschraube	Socket head screw	6	GB 70-85 - M5 x 10	
114	Gewindestift	Grub screw	2	ISO 4027 - M6 x 16	
115	Stellring	Collar	1		03334400114
118	Halter	Holder	1		03334403118
119	Stange	Rod	1		03334400119
120	Deckel	Cover	1		03334403120
122	Scheibe	Washer	4	DIN 125 - A 10,5	
123	Federring	Spring washer	4	DIN 127 - A 10	
124	Innensechskantschraube	Socket head screw	4	GB 70-85 - M10 x 25	
125	Scheibe	Washer	4	DIN 125 - A 4,3	
126	Sechskantmutter	Hexagon nut	4	ISO 4032 - M4	
127	Scheibe	Washer	10	DIN 125 - A 5,3	
128	Ringschraube	Ring bolt	1	DIN 580 - M16 x 27	
130	Spindel	Spindle	1		03334400122
131	Pinole	Pinole	1		03334400123
132	Sicherungsring	Retaining ring	1	DIN 471 - 75x2,5	
133	O-Ring	O-Ring	1	DIN 3771 - 75 x 5,3	
134	Unterlegscheibe	Washer	1		03334400126
135	Axial-RillenKugellager	Groove ball thrust bearing	1	51108	04051108
136	Nadellager	Needle bearing	1		040RNA49/32



## Seznam náhradních dílů - Posuvová skříň

Poz.	Název (německy)	Název (anglicky)	Ks	Velikost	Obj. číslo
137	Hülse	Bushing	1		03334400129
138	Kugellager	Ball bearing	1	6006-2RZ	0406006.2R
139	Klemmmutter	Clamping nut	1		03334400131
140	Innensechskantschraube	Socket head screw	2	GB 70-85 - M5 x 14	
141	Zylinderstift	Straight pin	2	ISO 8734 - 12 x 50 - A	
142	Feder	Spring	1		03334400134
143	Zahnrad	Gear	1		03334400135
144	Sicherungsring	Retaining ring	2	DIN 471 - 25x1,2	
145	Scheibe	Washer	1		03334400137
148	Sicherungsring	Retaining ring	2	DIN 472 - 52 x 2	
149	Kugellager	Ball bearing	2	6205-2RSL	0406205.2R
150	Passfeder	Fitting key	1	DIN 6885 - A 6 x 6 x 18	
151	Welle	Shaft	1		03334400143
152	Passfeder	Fitting key	1	DIN 6885 - A 6 x 6 x 14	
153	Zahnrad	Gear	2		03334400145
155	Sicherungsring	Retaining ring	1	DIN 471 - 15x1	
157	Kugellager	Ball bearing	1	6002-2Z	0406002.2R
158	Sicherungsring	Retaining ring	2	DIN 472 - 32x1,2	
159	Getriebschnecke	Worm gear	1		03334400151
160	Nadellager	Needle bearing	1	HK 2520	040HK2520
162	Zahnrad	Gear	1		03334400154
163	Stelling	Collar	2		03334403163
164	Zylinderstift	Straight pin	2	ISO 8734 - 6 x 14 - A	
165	Federscheibe	Spring washer	10		03334400157
166	Klemmmutter	Clamping nut	1		03334400158
167	Stift	Pin	1		03334403167
168	Gewindestift	Grub screw	1	GB 80-85 - M8 x 8	
169	Stopfen	Plug	2		03334403169
278	Innensechskantschraube	Socket head screw	2	GB 70-85 - M3 x 12	03334403278
279	Aufnahme	Collet	1		0333440303334403279
280	Scheibe	Washer	10	DIN 125 - A 5,3	03334403280
281	Innensechskantschraube	Socket head screw	2	GB 70-85 - M5 x 12	03334403281
282	Flansch	Flange	1		03334403282
283	Verbindungsstück	Adapter	1		03334403283
284	Dosierhahn/ Kühlmittel	Lever tap/coolant	1		03334403284
285	Kühlmittelschlauch	Coolant hose	1		03334403285
286	Schaltkasten alt bis 2012	Electric box old to 2012	1		03334403286
290	Zugentlaster	Bushing	1		03334403290
291	Sechskantmutter	Hexagon nut	1	DIN4032/M8	03334403291
292	Gewindestift	Grub screw	1	ISO4028/M8x25	03334403292
293	Schaltkasten alt bis 2012	Electric box old to 2012	1		03334403286
293	Schaltkasten neu ab 2012	Elektrik box neu from 2012	1		03334403293
294	Hauptschalter	Main switch	1		03334403294
295	Schloss	Lock	1		03334403295
296	Stecker 400 V	Connector 400V	1		03334403296
297	Klemmschraube	Clamp screw	1		03401150457
298	Madenschraube	Grub screw	1	M6x35	03334403298
	Pinole kpl.	Pinole cpl.	1		03334400123CPL

## 7.11 Sloup a pracovní stůl



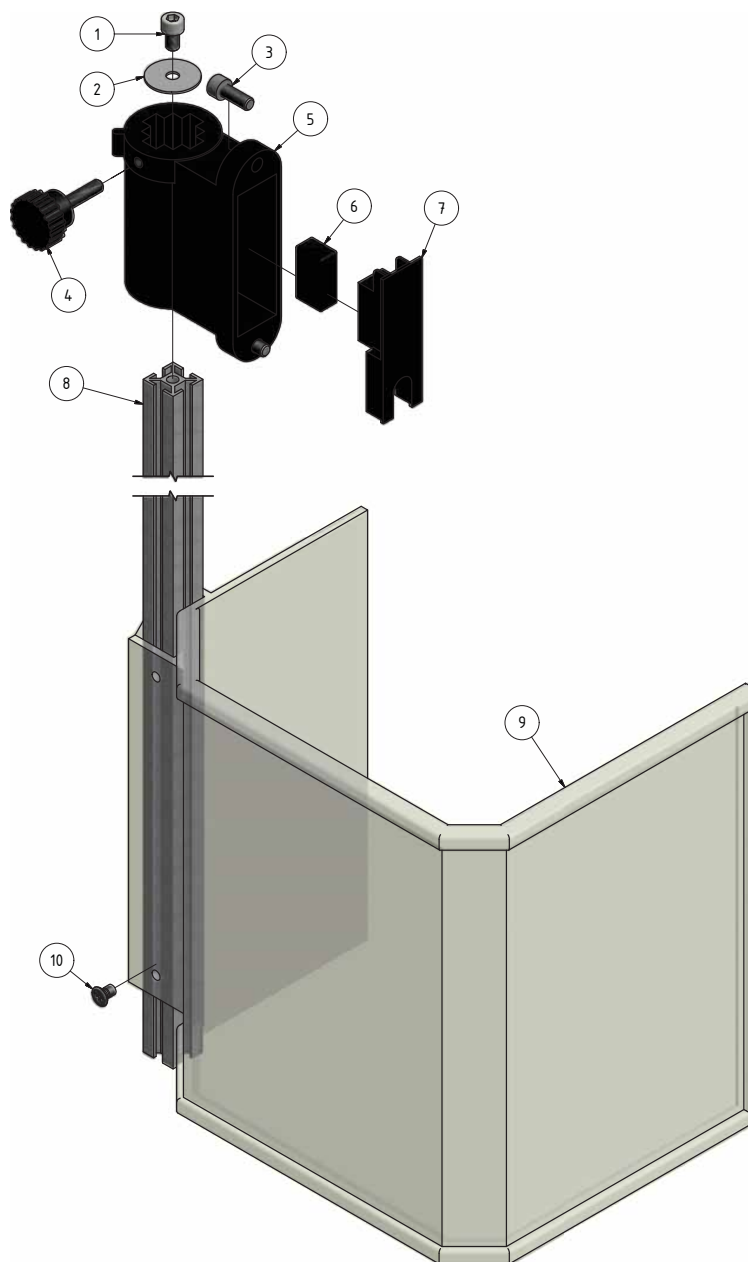
7-11: Sloup a pracovní stůl

## Seznam náhradních dílů - Sloup a pracovní stůl

Poz.	Název (německy)	Název (anglicky)	Ks	Velikost	Obj. číslo
1	Maschinenfuß	Machine base	1		033344001
2	Befestigungsplatte	Plate	1		033344002
3	Innensechskantschrauben		4	GB 70-85 - M6 x 12	
4	Kühlmittelpumpe	Coolant pump	1		033344004
5	Innensechskantschraube	Socket head screw	4	GB 70-85 - M5 x 12	
6	Handgriff	handle	1		033344006
6-1	Schraube	Screw	1		0333440061
7	Hebel	Lever	1		033344007
8	Gewindestift	Grub screw	2	GB 79-85 - M10 x 10	
9	Klemmring	Clamping ring	1		033344039
10	Antriebschnecke	Worm drive	1		0333440010
11	Klemmhebel	Clamping lever	3		0333440011
12	Gewindestange	Handle shaft	3		0333440012
13	Innensechskantschraube	Socket head screw	2	GB 70-85 - M14 x 60	
14	Platte	Plate	1		0333440014
15	Zahnrad	Gear	1		0333440015
16	Innensechskantschraube	Socket head screw	1	GB 70-85 - M8 x 30	
17	Zahnstange	Rack	1		0333440017
18	Bohrsäule	Column	1		0333440018
20	Innensechskantschraube	Socket head screw	8	GB 70-85 - M14 x 60	
21	Abdeckplatte	Cover plate	1		0333440021
22	Innensechskantschraube	Socket head screw	1	GB 70-85 - M8 x 25	
23	Reduzier	Reducing nipple	1		0333440023
25	Flexibler Schlauch	Flexible tube	1	16x1,5x1300	0333440025
27	Verschraubung	Fitting	1		0333440028
30	Schmiernippel	Oil cup	2		0333440030
31	Schlauchbinder	Hose fitting	2		0333440031
32	Bohrtischträger	Support	1		0333440032
33	Bohrtisch	Table	1		0333440033
34	Innensechskantschraube	Socket head screw	4	GB 70-85 - M14 x 50	
35	Scheibe	Washer	3	DIN 125 - A 17	
36	Kühlmittelfilter	Coolant pump filter	1		0302020285304
	Zubehör kpl.	Accessory box cpl.			0333440000



## 7.12 Ochranný kryt sklíčidla

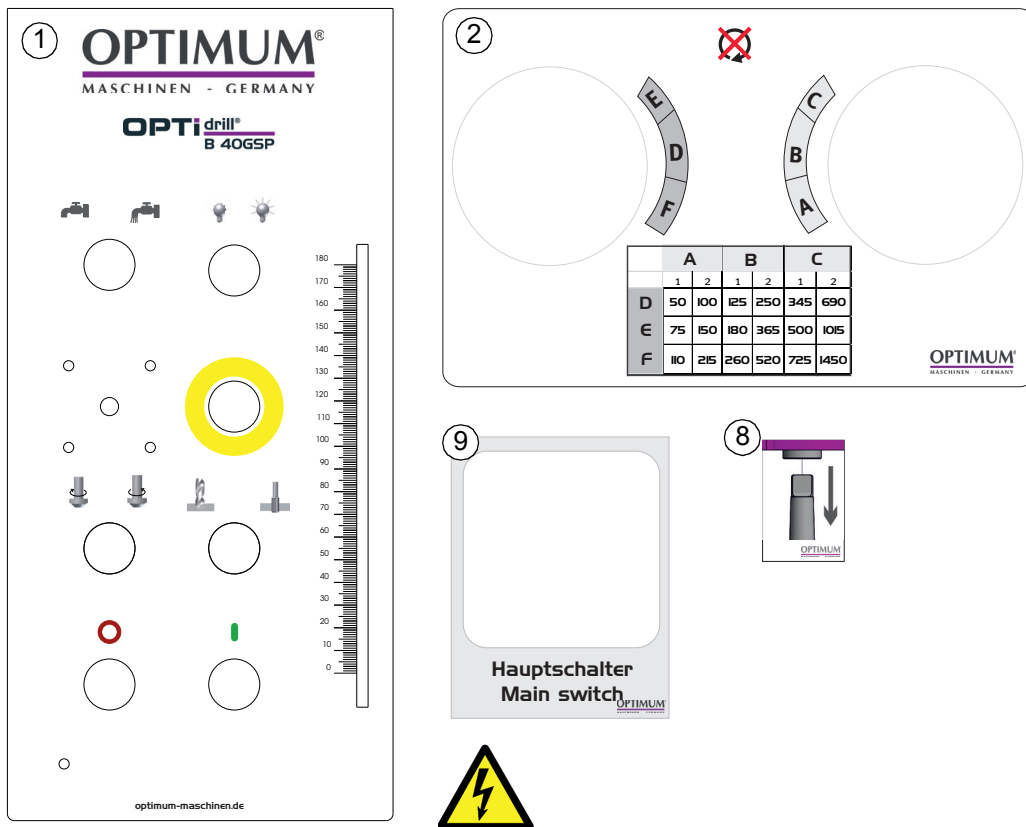


7-12: Ochranný kryt sklíčidla

### Seznam náhradních dílů - Ochranný kryt sklíčidla

Poz.	Název (německy)	Název (anglicky)	Ks	Velikost	Obj. číslo
1	Innensechskantschraube	Socket head screw	1	GB 70-85 - M6 x 10	
2	Scheibe	Washer	1		0303440302
3	Innensechskantschraube	Socket head screw	2	GB 70-85 - M6 x 16	
4	Rändelschraube	Knurled screw	1		0303440304
5	Halterung	Fixture	1		0303440305
6	Mikroschalter	Microswitch	1		0303440306
7	Platte	Plate	1		0303440307
8	Alu- Profil	Aluminium profile	1		0303440308
9	Bohrfutterschutz	Drill chuck protection	1		0303440309
10	Schraube	Screw	2	GB819-85/M5x8	
	Bohrfutterschutz kpl.	Drill chuck protection cpl.			03334403170

## 7.13 Štítky na stroji

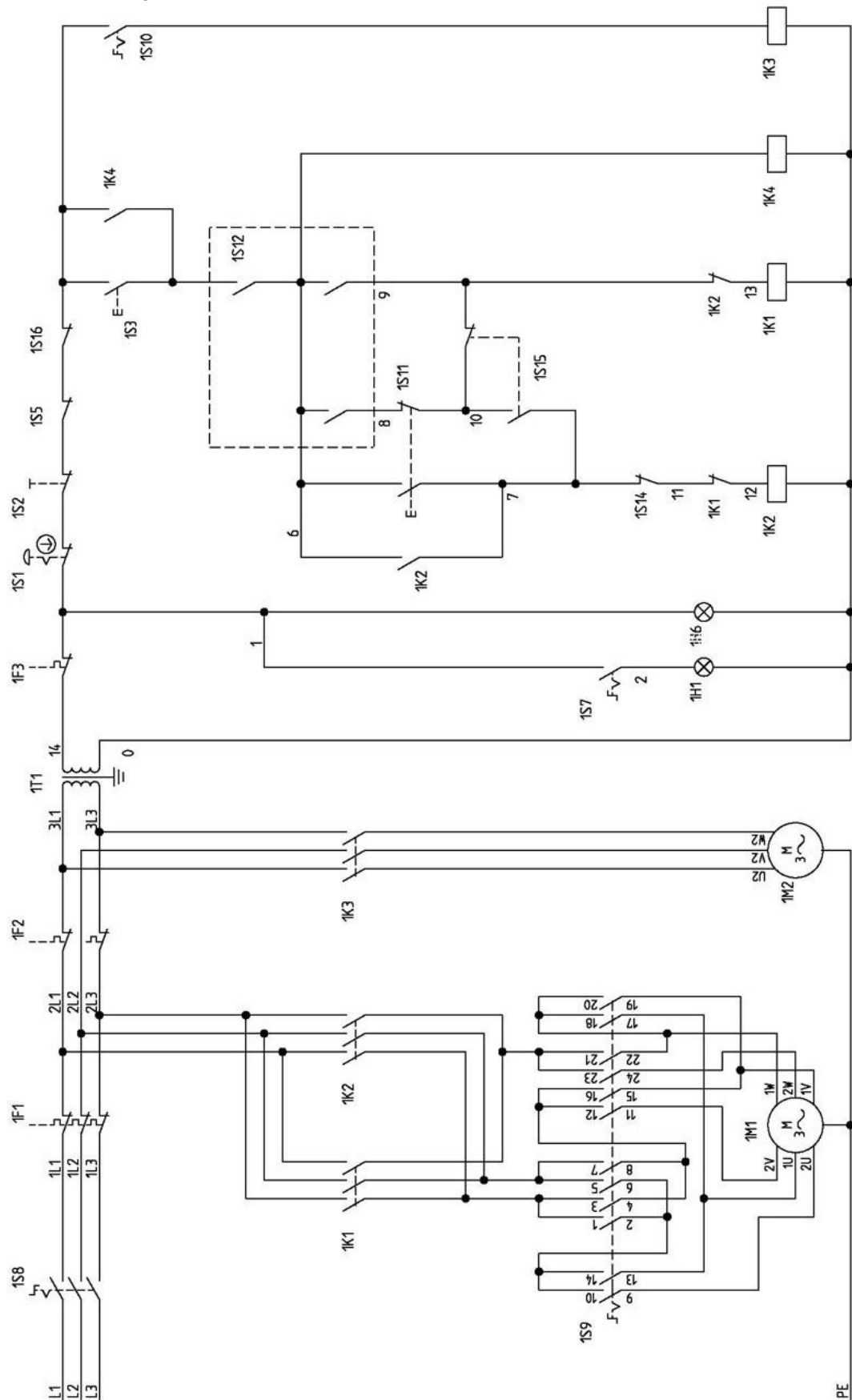


7-13: Štítky na stroji

### Štítky na stroji

Poz.	Název (německy)	Název (anglicky)	Ks	Velikost	Obj. číslo
1	Frontschild	Front label	1		03034403L01
2	Getriebeschild	Gear box label	1		03034403L02
4	Hinweisschild	Instruction label	1		03034403L04
8	Hinweisschild	Instruction label	1		03034403L08
9	Schild Hauptschalter	Main switch label	1		03034403L09

## 7.14 Schéma zapojení









7-14: Schéma zapojení

## Seznam náhradních elektrických dílů

Poz.	Název (německy)	Název (anglicky)	Ks	Velikost	Obj. číslo
1S1	NOT-Halt Schalter	Emergency stop button	1	KPMT3-10R	030344031S1
1S2	Drucktaster "Aus"	Button "off"	1	CP1-10Y-01	030344031S2
1S3	Schalter "Ein"	Button "on"	1	KB1-11G	030344031S3
1S5	Schalter Bohrfutterschutz	Drilling chuck safety switch	1		030344031S5
1S7	Schalter Maschinenbeleuchtung	Switch machine light	1	C2SS1-10B-10	030344031S7
1S8	Hauptschalter	Main switch	1	LW8GS-20	030344031S8
1S9	Stufenschalter Motor	Step switch motor	1	LW8-20/3B312	030344031S9
1S10	Schalter Kühlmittelpumpe	Switch coolant pump	1	C2SS1-10B-10	030344031S10
1S11	Drehrichtungsschalter	Change over switch	1	CP1-10Y-11	030344031S11
1S12	Wahlschalter Betriebsart	Operating mode switch	1	K3SS1-10B+KCBH-30	030344031S12
1S14	Endschalter oben	Limited switch high	1	JW2-11	030344031S14
1S15	Endschalter unten	Limited switch low	1	JW2-11	030344031S15
1S16	Schalter Automatischer Austreiber	Automatic drift switch	1		030344031S16
1H1	Glühlampe Maschinenbeleuchtung	Lamp machine light	1	JC34A/ 50W-24V	030344031H1
1H6	Betriebskontrollleuchte	Operating control light	1	KCBH-10	030344031H6
1F1	Motorschutzschalter	Motor protection switch	1	DZ451-63	030344031F1
1F2	Motorschutzschalter Kühlmittel-pumpe	Motor protection switch coolant pump	1	DZ451-63	030344031F2
1F3	Schutzschalter	Protective switch	1	DZ451-63-C5	030344031F3
1K1	Relais	Relay	1	3TB4122 24V	030344031K1
1K2	Relais	Relay	1	3TB4122 24V	030344031K2
1K3	Relais	Relay	1	3TH8040 24V	030344031K3
1K4	Relais	Relay	1	3TH8040 24V	030344031K4
1T1	Transformator	Transformer	1	JBK5-100	030344031T1
1M1	Antriebsmotor	Driving motor	1	YAL-90L-4V1	030344031M1
1M2	Motor Kühlmittelpumpe	Motor cooling pump	1	AYB-12	030344031M2
	Schutzglas Tischbeleuchtung	Glas for table light	1		03334400EL2
	Lampe kpl.	Lamp cpl.	1		03334400EL1



Mazivo	Viskozita DIN 51519 mm <sup>2</sup> /s (cSt)	Označení dle DIN 51502						
Převodový olej	VG 680	CLP 680	-	Aral Degol BG 680	BP Energol GR-XP 680	SPARTAN EP 680	Mobilgear 636	Shell Omala 680
	VG 460	CLP 460	Paramo CLP 460	Aral Degol BG 460	BP Energol GR-XP 460	SPARTAN EP 460	Mobilgear 634	Shell Omala 460
	VG 320	CLP 320	Paramo CLP 320	Aral Degol BG 320	BP Energol GR-XP 320	SPARTAN EP 320	Mobilgear 632	Shell Omala 320
	VG 220	CLP 220	Paramo CLP 220	Aral Degol BG 220	BP Energol GR-XP 220	SPARTAN EP 220	Mobilgear 630	Shell Omala 220
	VG 150	CLP 150	Paramo CLP 150	Aral Degol BG 150	BP Energol GR-XP 150	SPARTAN EP 150	Mobilgear 629	Shell Omala 150
	VG 100	CLP 100	Paramo CLP 100	Aral Degol BG 100	BP Energol GR-XP 100	SPARTAN EP 100	Mobilgear 627	Shell Omala 100
	VG 68	CLP 68	-	Aral Degol BG 68	BP Energol GR-XP 68	SPARTAN EP 68	Mobilgear 626	Shell Omala 68
	VG 46	CLP 46	-	Aral Degol BG 46	BP Bartran 46	NUTO H 46 (HLP 46)	Mobil DTE 25	Shell Tellus S 46
	VG 32		-	Aral Degol BG 32	BP Bartran 32	NUTO H 32 (HLP 32)	Mobil DTE 24	Shell Tellus S 32
Převodový tuk		G 00 H-20	Mogul A00	Aral FDP 00 (Na-verseift) Aralub MFL 00 (Li-verseift)	BP Energrease PR-EP 00	FIBRAX EP 370 (Na-verseift)	Mobilux EP 004	Shell Alvania GL 00 (Li-verseift)
Voděodolné mazivo pro namáhaná valivá ložiska			Mogul LV 1/LV 2				Mobilux EP 0	
Tuk pro valivá ložiska		K 3 K-20 (Li-verseift)	Mogul LA 2	Aralub HL 3	BP Energrease LS 3	BEACON 3	Mobilux 3	Shell Alvania R 3 Alvania G 3
Olej pro kluzná vedení	VG 68	CGLP 68	Paramo KV 68	Aral Deganit BWX 68	BP Maccurat D68	ESSO Febis K68	Mobil Vactra Oil No.2	Shell Tonna S2 M 68

## 8 Poruchy

Porucha	Příčina / možné důsledky	Řešení
Hluk při práci.	<ul style="list-style-type: none"> <li>Vřeteno není řádně namazané.</li> <li>Nástroj je tupý nebo špatně upnutý.</li> </ul>	<ul style="list-style-type: none"> <li>Namažte vřeteno.</li> <li>Použijte nový nástroj a zkontrolujte jeho upnutí.</li> </ul>
Vrták se nadměrně zahřívá.	<ul style="list-style-type: none"> <li>Příliš vysoké otáčky nebo posuv.</li> <li>Třísky nejsou odváděny z vývrtu.</li> <li>Vrták je tupý.</li> <li>Žádné nebo nedostatečné chlazení.</li> </ul>	<ul style="list-style-type: none"> <li>Zvolte jiné otáčky.</li> <li>Vrták častěji vytahujte.</li> <li>Vrták vyměňte nebo nabruste.</li> <li>Použijte chladicí kapalinu.</li> </ul>
Hrot vrtáku odbíhá, vývrt není kulatý.	<ul style="list-style-type: none"> <li>Tvrdá vlákna v obrobku.</li> <li>Nerovný úhel nebo řezná spirála nástroje.</li> <li>Vrták je ohnutý.</li> </ul>	<ul style="list-style-type: none"> <li>Použijte nový vrták.</li> </ul>
Vrták je vadný.	<ul style="list-style-type: none"> <li>Nepoužíváte podložku.</li> </ul>	<ul style="list-style-type: none"> <li>Použijte podložku a připevněte ji k obrobku.</li> </ul>
Vrták neběží kruhovitě nebo se viklá.	<ul style="list-style-type: none"> <li>Vrták je ohnutý.</li> <li>Opotřebovaná ložiska.</li> <li>Vrták není správně upnutý.</li> <li>Vrtací sklíčidlo je vadné.</li> </ul>	<ul style="list-style-type: none"> <li>Použijte nový vrták.</li> <li>Vyměňte ložiska.</li> <li>Správně vrták upněte.</li> <li>Vrtací sklíčidlo vyměňte.</li> </ul>
Sklíčidlo nebo kuželový trn nelze nasadit.	<ul style="list-style-type: none"> <li>Nečistota, tuk nebo olej na kuželovité vnitřní straně sklíčidla nebo na upínacím kuželu.</li> </ul>	<ul style="list-style-type: none"> <li>Povrchy pečlivě očistěte.</li> <li>Udržujte povrchy bez mastnoty.</li> </ul>
Motor neběží.	<ul style="list-style-type: none"> <li>Motor je nesprávně zapojený.</li> <li>Vadné pojistky.</li> </ul>	<ul style="list-style-type: none"> <li>Nechejte motor zkontrolovat kvalifikovaným elektrikářem.</li> </ul>
Motor se přehřívá a nemá výkon.	<ul style="list-style-type: none"> <li>Motor je přetížený.</li> <li>Příliš nízké síťové napětí.</li> <li>Motor je nesprávně zapojený.</li> </ul>	<ul style="list-style-type: none"> <li>Zpomalte posuv.</li> <li>Motor vypněte a nechejte jej zkontrolovat kvalifikovaným elektrikářem.</li> <li>Nechejte motor zkontrolovat kvalifikovaným elektrikářem.</li> </ul>
Nedostatečná pracovní přesnost.	<ul style="list-style-type: none"> <li>Nevyrovnaně těžký nebo upnutý obrobek.</li> <li>Nepřesná horizontální poloha držáku obrobku.</li> </ul>	<ul style="list-style-type: none"> <li>Upněte obrobek tak, aby byl vyvážený a bez prnutí.</li> <li>Vyrovnejte držák obrobku.</li> </ul>
Pinola se nevrací.	<ul style="list-style-type: none"> <li>Vratná pružina nefunguje.</li> <li>Pojistný čep je zasunutý.</li> </ul>	<ul style="list-style-type: none"> <li>Vratnou pružinu zkontrolujte, příp. vyměňte.</li> <li>Vytáhněte pojistný čep.</li> </ul>
Pinolu nelze posunout dolů.	<ul style="list-style-type: none"> <li>Pojistný čep je zasunutý.</li> <li>Nastavení vrtací hloubky není povolené.</li> </ul>	<ul style="list-style-type: none"> <li>Pojistný čep vytáhněte.</li> <li>Povolte nastavení vrtací hloubky.</li> </ul>
Příliš vysoká teplota ložiska vřetene.	<ul style="list-style-type: none"> <li>Ložisko je opotřebované.</li> <li>Předpětí ložiska je příliš velké.</li> <li>Práce s vysokými otáčkami po delší dobu.</li> </ul>	<ul style="list-style-type: none"> <li>Vyměňte ložisko.</li> <li>Snižte vůli ložiska pro pevné ložisko.</li> <li>Snižte otáčky / posuv.</li> </ul>
Chvění vřetene při drsném povrchu obrobku.	<ul style="list-style-type: none"> <li>Příliš velká vůle ložisek.</li> <li>Vřeteno se pohybuje nahoru a dolů.</li> <li>Stavěcí lišta je volná.</li> <li>Sklíčidlo je povoleno.</li> <li>Nástroj je tupý.</li> <li>Obrobek není řádně upnutý.</li> </ul>	<ul style="list-style-type: none"> <li>Seřídte vůli ložisek nebo je vyměňte.</li> <li>Seřídte vůli ložiska (pevné ložisko).</li> <li>Nastavte lištu pomocí stavěcího šroubu na správnou vůli.</li> <li>Zkontrolujte, seřídte.</li> <li>Vrták nabruste nebo použijte nový vrták.</li> <li>Pevně upněte obrobek.</li> </ul>

## 9 Příloha

### 9.1 Skladování

#### POZOR!

Nevhodné skladování může poškodit nebo zničit elektrické a mechanické díly. Zabalené nebo rozbalené díly skladujte pouze za povolených podmínek okolního prostředí.



Dodržujte pokyny a informace umístěné na přepravním obalu:

- Křehké zboží  
(produkt vyžaduje opatrné zacházení)



- Chraňte před vlhkostí  
☞ „Provozní podmínky“ na straně 18



- Předepsaná skladovací poloha  
(Označení stropu)



- Maximální skladovací výška  
Příklad: na první krabici nesmí být skladována další



V případě, že musí být stroj nebo jeho díly skladovány déle než tři měsíce v jiných než ideálních podmínkách, se informujte u svého prodejce.

### 9.2 Likvidace odpadu

Zlikvidujte prosím svůj stroj ekologicky, aby se zbytky nedostaly do prostředí, ale byly odborně zlikvidovány.

Zlikvidujte prosím balení a později i samotný vyřazený stroj dle platných směrnic.

#### 9.2.1 Vyjmutí z provozu

#### POZOR!

Vysloužilé stroje se musí ihned ustavit odborně mimo provoz, aby se vyhnulo pozdějším možným zneužitím a škodám na životním prostředí či osobách.

- Vytáhněte zástrčku z elektrické sítě.
- Protněte připojovací kabel.
- Odstraňte všechny látky, které ohrožují životní prostředí, ze stroje.
- Vyjměte baterie a akumulátory, pokud byly přítomny.
- Demontujte případně stroj do ovladatelných a uživatelských částí.
- Zlikvidujte provozní látky a části stroje.





### 9.2.2 Likvidace obalu stroje

Všechny použitelné materiály pro balení stroje jsou recyklovatelné a musí proto dojít k jejich hmotné recyklaci.

Dřevo může být znovu zpracováno nebo zlikvidováno.

Kartonové části mohou být rozdrceny a odevzdány do sběru papíru.

Folie jsou z polyetylenu (PE) a polštářové dílce z polystyrenu (EPS). Tyto látky lze po zpracování opět použít, pokud je předáte do určené sběrný či podniku zpracovávajícího odpad.

Čistý obalový materiál předejte dál, aby došlo k jeho opětovnému použití.

### 9.2.3 Likvidace vyřazeného stroje

#### INFORMACE

Postarejte se prosím o to, aby všechny části stroje byly zlikvidovány pouze povoleným způsobem.

Neopomeňte, že elektrické komponenty obsahují mnoho recyklovatelných, jakož i prostředí škodících látek. Zlikvidujte tyto části odděleně a odborně. V případě pochybností se obraťte prosím na komunální správu likvidace odpadů. Pro zpracování odpadu se případně poraďte s odborným podnikem pro zpracování odpadu.



### 9.2.4 Likvidace elektrických a elektronických komponentů

Zpracujte prosím odpady odborně, dle platných předpisů.

Stroj obsahuje elektrické a elektronické komponenty a nesmí být likvidován jako domovní odpad. Podle směrnice EU 2002/96 o elektrických a elektronických přístrojích, musí být shromážděny odděleně opotřebované elektrické nářadí a elektrické stroje, aby mohlo dojít k jejich recyklaci.

Jako provozovatelé stroje byste měli mít informace o autorizovaném sběrném systému, který je pro Vás platný.

Zpracujte prosím odborně baterie a akumulátory. Vyhazujte jen vybité akumulátory do sběrných míst.

### 9.2.5 Likvidace mazacích a chladicích kapalin

#### POZOR!

**Ujistěte se prosím, že likvidujete maziva a chladicí kapaliny ohleduplně vůči životnímu prostředí. Dodržujte pokyny svého komunálního shromážděště.**



#### INFORMACE

Použité chladicí kapaliny a oleje spolu nemíchejte, neboť pouze nesmíchané použité oleje jsou recyklovatelné bez předčištění.

Pokyny pro likvidaci udává výrobce daného maziva či chladicí kapaliny. Obráťte se proto na konkrétní údaje výrobku.



### 9.3 Likvidace odpadu přes sběrnou odpadů

Likvidace odpadu použitých elektrických a elektronických strojů (tento symbol se uplatňuje v zemích EU a dalších evropských zemích).

Tento symbol na výrobku nebo jeho obalu poukazuje na to, že tento výrobek nelze likvidovat jako komunální odpad, ale je třeba ho recyklovat příslušnou sběrnou elektrických a elektronických přístrojů. Likvidace Správným zacházením se strojem chráníte přírodu a zdraví všech. Recyklace pomáhá snížit spotřebu surovin.



## 9.4 RoHS, 2002/95/ES

Tento symbol na výrobku nebo jeho obalu udává, že tento výrobek odpovídá evropské směrnici 2002/95/ES.



## 9.5 Informace o změnách návodu k obsluze

Kapitola	Informace	Číslo nové verze
1.2	Správný účel použití	2.0.6
3.7: 4.2; 4.6	Filtr na třísky	2.0.7
ES - Prohlášení o shodě	ES Prohlášení o shodě	2.0.8
ES - Prohlášení o shodě	EMV 2014/30/EU a NSR 2014/35/EU	2.0.9

## 9.6 Sledování výrobku

Jsme povinni sledovat naše výrobky i po jejich dodání.

Prosím sdělte nám vše, co nás zajímá o:

- změně nastavovacích údajů,
- zkušenostech se sloupovou vrtačkou, které mohou být důležité pro jiné uživatele,
- opakujících se poruchách.



## ES - Prohlášení o shodě

### Dle strojní směrnice 2006/42/ES Příloha II 1.A

**Výrobce:** Optimum Maschinen Germany GmbH  
Dr.-Robert-Pfleger-Str. 26  
D - 96103 Hallstadt

tímto prohlašuje, že následující výrobek

**Typ stroje:** Vrtačka  
**Označení stroje:** B 40 GSP  
**Rok výroby:** 20\_\_

odpovídá všem příslušným ustanovením výše uvedené směrnice, stejně jako dalším (níže uvedeným) směrnícím a normám v době vystavení tohoto prohlášení.

#### Popis:

Sloupová převodová vrtačka

#### Byly použity následující EU směrnice:

Směrnice o elektromagnetické kom-  
patibilitě 2014/30/EU

#### Byly použity následující harmonizované normy:

EN 12717: 2001 Obráběcí stroje - Bezpečnost - Vrtačky

EN 60204-1:2014 Bezpečnost strojů - Elektrická zařízení strojů, část 1: Všeobecné požadavky

EN 1837:1999+A1:2009 Bezpečnost strojních zařízení - Integrované osvětlení strojů

EN ISO 13849-1:2015 - Bezpečnost strojů - Bezpečnostní části ovládacích systémů – Část 1: Všeobecné zásady pro konstrukci

EN ISO 13849-2:2012 - Bezpečnost strojů - Bezpečnostní části ovládacích systémů – Část 2: Ověřování

EN ISO 12100:2013 Bezpečnost strojních zařízení - Všeobecné zásady pro konstrukci - Posouzení rizika a snižování rizika

Odpovědná osoba:

Kilian Stürmer, Tel.: +49 (0) 951 96555 - 800

Kilian Stürmer (Obchodní ředitel)

Hallstadt, 12.7.2017

## B

Bezpečnost během provozu 14

Bezpečnost během údržby 15

Bezpečnostní pokyny 6

Bezpečnostní prvky 11

## C

Chladicí kapalina 43, 44

## D

Demontáž rychloupínacího sklíčidla 29

## E

Elektrické díly

Bezpečnost 15

ES - Prohlášení o shodě 71

## H

Hlášení nehody 15

## K

Kontrola 38

Kvalifikace personálu

Bezpečnost 9

## L

Likvidace 69

## M

Mazání 23

Montáž 20

## N

Nesprávné použití 7

## O

Osobní ochranné pomůcky 14

## P

Plán kontroly chladicí kapaliny 44

Poruchy 67

Povinnosti

Obsluha stroje 10

Provozovatel 10

Pozice obsluhy stroje 10

Provozní kapaliny 18

Provozní podmínky 18

## R

Rozdělení rizik 6

Rozměry stroje 19

## S

Skladování a balení 21

Správný účel použití 7

Symboly 6

## T

Table cutting speeds / infeed 33

Technická data

Emise 18

Kužel vřetene 17

Otáčky 17

Pracovní stůl 17

Provozní kapaliny 18

Provozní podmínky 18

Vrtací výkon 17

Zatížení podlahy 17

## U

Údržba 37