

Návod k obsluze

— Magnetická vrtačka

— MB 301 Auto

— MB 351

— MB 502 / 502 E

— MB 754, MB 1204



MB 351



MB 301 Auto



MB 502



MB 754

ŘADA MB

Shrnutí

Identifikace výrobku

Magnetická vrtačka

MB 301 auto	Objednací číslo: 386 0300
MB 351	Objednací číslo: 386 0351
MB 502 E	Objednací číslo: 386 0500
MB 502	Objednací číslo: 386 0502
MB 754	Objednací číslo: 386 0754
MB 1204	Obj. číslo: 386 1204

Výrobce

Stürmer Maschinen GmbH
Dr.-Robert-Pfleger-Str. 26
D-96103 Hallstadt

Údaje o návodu k obsluze

Překlad originálního návodu k obsluze

Datum vydání: 09.10.2020
Verze: 4.09

Autorská práva

Copyright © 2020 Stürmer Maschinen GmbH, Hallstadt, Německo.

Obsah tohoto návodu k obsluze je vlastnictvím společnosti Stürmer Maschinen GmbH.

Z něj vyplývající práva, zejména právo překladu, dotisku, použití obrázků, rádiového vysílání, citování, reprodukce a uložení v zařízeních na zpracování dat zůstávají vyhrazena.
Zneužití je trestné.

Technické změny a chyby jsou vyhrazeny.

Obsah

1 Úvod	4
1.1 Autorská práva	4
1.2 Zákaznický servis	4
1.3 Omezení odpovědnosti	4
2 Bezpečnost	5
2.1 Význam symbolů	5
2.2 Odpovědnost provozovatele	6
2.3 Požadavky na personál	6
2.3.1 Kvalifikace	6
2.4 Osobní ochranné pomůcky	8
2.5 Výstražné štítky na stroji	9
2.6 Bezpečnostní prvky	9
2.7 Zvláštní bezpečnostní pravidla pro magnetické vrtačky	9
2.8 Zbytková rizika	10
3 Správný účel použití	10
4 Technická data	11
4.1 Typový štítek	12
5 Přeprava, balení a skladování	12
5.1 Dodání a přeprava	12
5.2 Balení	12
5.3 Skladování	12
6 Popis	13
7 Montáž	19
8 Provoz	21
8.1 Upnutí jádrových vrtáků	21
8.2 Rychloupínání (pouze MB 351 a MB 502)	21
8.3 Změna otáček u MB 502	22
8.4 Elektrické připojení	23
8.5 Pracovní postup	23
9 Práce s vrtacím sklíčidlem (MB 351, MB 502)	25
9.1 Montáž vrtacího sklíčidla	25
9.2 Montáž vedení pinoly	25
10 Práce se čtyřrychlostními vrtačkami	26
10.1 Výměna nástrojů a nástavců s kuželem MK3	26
10.2 Nasazení jádrového vrtáku MK3	26
10.3 Obsluha MB 754 a 1204	26
10.4 Změna otáček	27
10.5 Regulace otáček motoru	27
10.6 Změna směru otáčení	28
10.7 Spirálové vrtáky s MK3	28
10.8 Práce s vrtacím sklíčidlem	28
10.9 Řezání závitů	29
11 MB 301 Auto	30
11.1 Rychlost posuvu	31
11.2 Automatický režim	31
12 Čistění, údržba a opravy	33
12.1 Čistění	33
12.2 Pravidelná údržba	34
12.3 Údržba	35
13 Likvidace vyřazeného stroje	36
13.1 Vyjmutí z provozu	36
13.2 Likvidace elektrických strojů	36
13.3 Likvidace maziv	36
14 Náhradní díly	37
14.1 Objednání náhradních dílů	37
14.2 Rozpadová schémata	38
15 Schémata zapojení	44

1 Úvod

Vážený zákazníku, děkujeme Vám za zakoupení magnetické vrtačky značky Metalkraft a jsme přesvědčeni, že jste tím učinili správnou volbu.

Před uvedením stroje do provozu si pečlivě přečtete tento návod k obsluze.

Najdete v něm informace o správném uvedení stroje do provozu, jeho účelu použití, stejně jako informace o bezpečném a efektivním provozu a údržbě.

Návod k obsluze je nedílnou součástí stroje. Uchovávejte ho proto vždy na pracovišti. Mimo pokyny tohoto návodu se také řiďte obecně platnými bezpečnostními předpisy.

Ilustrace v tomto návodu k obsluze slouží k základnímu porozumění a mohou se v detailech od skutečnosti lišit.

1.1 Autorská práva

Obsah tohoto návodu k obsluze je chráněn autorskými právy. Jeho použití je dovoleno v rámci použití stroje. Jakékoli jiné použití není bez písemného souhlasu výrobce povoleno.

1.2 Zákaznický servis

Pro technické informace prosím kontaktujte Vašeho prodejce nebo náš zákaznický servis.

První hanácká BOW spol. s r.o.

K Mrazínám 1334/14
779 00 Olomouc

Tel.: +420 585 378 012
e-mail: bow@bow.cz
web: www.bow.cz

Máme vždy zájem o informace a zkušenosti z provozu, které mohou být cenné pro zlepšení našich výrobků.

1.3 Omezení odpovědnosti

Veškeré informace a pokyny v tomto návodu byly vypracované v souladu s platnými normami a předpisy, při známém stavu techniky a dlouholetých znalostech a zkušenostech.

V některých případech výrobce nenese žádnou odpovědnost za škody a to při:

- nedodržení těchto pokynů,
- nesprávném použití stroje,
- použití nepovolanými pracovníky,
- neoprávněných úpravách a technických změnách,
- použití neoriginálních náhradních dílů.

Skutečný vzhled výrobku se může v důsledku technických změn lišit od uvedených vyobrazení.

Platí závazky dohodnuté v dodavatelské smlouvě, všeobecné obchodní a dodací podmínky dodavatele a zákonná pravidla platná ke dni uzavření smlouvy.

2 Bezpečnost

Tato kapitola poskytuje přehled všech důležitých bezpečnostních prvků zařízení, které zajišťují bezpečnost osob i bezporuchový provoz zařízení. Další bezpečnostní pokyny najdete v jednotlivých kapitolách, ke kterým se vztahují.

2.1 Význam symbolů

Bezpečnostní pokyny

Bezpečnostní pokyny jsou v tomto návodu k obsluze označeny symboly. Bezpečnostním pokynům předchází signálová slova, která vyjadřují rozsah nebezpečí.

NEBEZPEČÍ!



Tato kombinace symbolu a signálového slova upozorňuje na nebezpečnou situaci, která by mohla vést ke smrti nebo vážným zraněním.

VAROVÁNÍ!



Tato kombinace symbolu a signálového slova upozorňuje na možnou nebezpečnou situaci, která by mohla vést ke smrti nebo vážným zraněním.

POZOR!



Tato kombinace symbolu a signálového slova upozorňuje na možnou nebezpečnou situaci, která by mohla vést ke smrti nebo vážným zraněním.

POZOR!



Tato kombinace symbolu a signálového slova upozorňuje na možnou nebezpečnou situaci, která by mohla vést ke škodám na majetku nebo životním prostředí.

UPOZORNĚNÍ!



Tato kombinace symbolu a signálového slova upozorňuje na možnou nebezpečnou situaci, která by mohla vést ke smrti nebo vážným zraněním.

Tipy a doporučení



Tipy a doporučení

Tento symbol upozorňuje na užitečné tipy a doporučení pro lepší a účinnější provoz bez závad.

Abyste snížili rizika a vyhnuli se nebezpečným situacím, řiďte se bezpečnostními pokyny, které jsou uvedeny v tomto návodu k obsluze.

2.2 Odpovědnost provozovatele

Provozovatel je osoba, která provozuje stroj pro komerční nebo obchodní účely a nese právní odpovědnost za ochranu uživatelů, zaměstnanců nebo třetích stran.

Povinnosti provozovatele

Pokud se stroj používá pro komerční účely, je provozovatel ze zákona odpovědný zajistit pracovní bezpečnost. Proto je třeba dodržovat bezpečnostní předpisy a pokyny uvedené v tomto návodu k obsluze, stejně jako obecné bezpečnostní předpisy, předpisy pro ochranu životního prostředí a prevenci nehod. Zejména platí následující:

- Provozovatel se musí informovat o platných bezpečnostních předpisech a ohodnotit další rizika, která mohou vzniknout při zvláštních pracovních podmínkách. Poté z těchto informací musí vytvořit provozní pokyny pro provoz stroje.
- Provozovatel musí během celé doby provozu stroje kontrolovat, zda provozní pokyny odpovídají aktuálnímu stavu předpisů a upravovat pokyny dle potřeby.
- Provozovatel je zodpovědný za instalaci, provoz, řešení závad, údržbu a čištění stroje.
- Provozovatel musí zajistit, aby si všechny osoby, které mají co do činění se strojem, přečetly a porozuměly tomuto návodu k obsluze. Musí také zajistit pravidelné školení personálu a informovat personál o možných rizicích.
- Provozovatel musí poskytnout požadované bezpečnostní vybavení a dohlížet na jeho používání.

Dále je také provozovatel zodpovědný za udržování bezvadného technického stavu stroje. Proto platí následující:

- Provozovatel musí zajistit, aby se dodržovaly předepsané intervaly pro údržbu.
- Provozovatel musí nechat pravidelně kontrolovat funkčnost a úplnost všech bezpečnostních prvků.

2.3 Požadavky na personál

2.3.1 Kvalifikace

Různé činnosti uvedené v tomto návodu k obsluze vyžadují různé kvalifikace pracovníků.



VAROVÁNÍ!

Nebezpečí při nedostatečné kvalifikaci personálu!

Nedostatečně kvalifikovaný personál nemusí rozpoznat možná rizika při zacházení se strojem, a tím vystavit sebe a ostatní osoby nebezpečí těžkých zranění, či dokonce smrti.

- Všechny práce smí provádět pouze kvalifikované osoby.
- Nedostatečně kvalifikované osoby musí zůstat mimo pracovní prostor stroje.

Pro všechny práce jsou vhodné pouze ti pracovníci, od nichž lze očekávat, že práci spolehlivě provedou. Osoby, jejichž pozornost je ovlivněna léky, alkoholem, či drogami, nesmí být připuštěny ke stroji.

Níže jsou uvedeny potřebné kvalifikace personálu pro jednotlivé činnosti:

Obsluha zařízení

Obsluha zařízení musí být poučena provozovatelem o jednotlivých činnostech a možných rizicích při nesprávném chování. Činnosti, které nespádají do normálního provozu stroje, smí obsluha vykonat pouze, pokud jsou uvedeny v tomto návodu k obsluze a provozovatel stroje je s nimi seznámený.

Elektrikáři:

Elektrikáři jsou na základě svého odborného vzdělání, znalostí a zkušeností, stejně jako znalosti příslušných norem a ustanovení schopní provádět příslušné práce na elektrických zařízeních, rozpoznat možná rizika a vyhnout se jim.

Kvalifikovaní pracovníci

Kvalifikovaní pracovníci jsou na základě svého odborného vzdělání a zkušeností, stejně jako znalostí příslušných norem a ustanovení, schopní provádět příslušné práce, rozpoznat možná rizika a vyhnout se jim.

Výrobce

Některé práce smí provádět pouze kvalifikovaní pracovníci výrobce. Jiní pracovníci nejsou oprávněni tyto práce provádět. Pro provedení těchto prací kontaktujte Vašeho prodejce.

2.4 Osobní ochranné pomůcky

Osobní ochranné pomůcky slouží k ochraně bezpečnosti a zdraví obsluhy stroje. Personál musí během práce se strojem tyto pomůcky používat dle pokynů tohoto návodu k obsluze.

Následující symboly označují jednotlivé ochranné pomůcky:



Ochranná sluchátka

Ochranná sluchátka chrání uši před poškozením hlukem.



Ochranná maska

Ochranná maska chrání obličej před odlétnutými díly.



Ochranné rukavice

Ochranné rukavice chrání ruce před ostrými hranami, stejně jako třením, opotřebením nebo hlubšími zraněními.



Bezpečnostní obuv

Pracovní obuv chrání nohy před rozdrcením, pádem předmětů a uklouznutím na kluzkém povrchu.



Pracovní oděv

Pracovní oděv je přiléhavý oděv s nízkou pevností v tahu.



Ochranná helma

Ochranná helma chrání hlavu před padajícími předměty či jinými údery.

2.5 Výstražné štítky na stroji

Na stroji jsou umístěny následující výstražné štítky (obr. 1) s pokyny, které je třeba dodržovat.




Obr. 1: Výstražné štítky - 1 Varování před nebezpečím | 2 Varování před nebezpečným elektrickým napětím | 3 Pozor horké povrchy! - 4 Použijte ochranná sluchátka! - 5 Přečtěte si návod k obsluze! - 6 Bezpečnostní upozornění

Výstražné štítky umístěné na stroji nesmíte odstranit. Poškozené nebo chybějící výstražné štítky mohou vést k poškození či nebezpečným situacím. Ihned je proto nahraďte novými štítky.

Pokud nejsou štítky snadno rozpoznatelné a čitelné, postavte stroj mimo provoz, dokud je nenahradíte novými štítky.

2.6 Bezpečnostní prvky

VAROVÁNÍ!



Vážné nebezpečí při nefunkčních bezpečnostních prvcích!

Při nefunkčních bezpečnostních prvcích hrozí nebezpečí vážného zranění až smrti.

- Před začátkem práce zkontrolujte, zda jsou všechny bezpečnostní prvky správně nainstalované a funkční.
- Nikdy neobcházejte bezpečnostní prvky.
- Ujistěte se, že jsou všechny bezpečnostní prvky přístupné.

2.7 Zvláštní bezpečnostní pravidla pro magnetické vrtačky

- Abyste magnetickou vrtačku dodatečně zajistili, používejte vždy dodaný bezpečnostní řetěz.
- Přídržná síla magnetu závisí na tloušťce materiálu. Vždy se ujistěte, že má materiál minimální tloušťku 12 mm. Jestliže je materiál tenčí, musí se pod opracováváný obrobek umístit ocelová deska. Deska musí mít minimální tloušťku také 12 mm.
- Kovové třísky a jiné nečistoty pod magnetem značně ovlivňují jeho přitažlivou sílu. Než umístíte magnetickou vrtačku na povrch materiálu, zajistěte, aby byly povrch materiálu i spodní strana magnetu čisté.
- Ke stejnému síťovému napájení nepřipojujte jiné stroje. Mohlo by tím dojít ke kolísání napětí, které může způsobit povolení magnetické přídržné síly.
- Stroj nepoužívejte nad hlavou. Maximálně se doporučuje používat stroj pod úhlem 45°. Vyvarujte se použití stroje pod většími úhly. Práce se strojem nad hlavou je velmi nebezpečná a proto zakázaná.

- Zabraňte povolení magnetu. Před každým zapnutím motoru zkontrolujte, že má magnet na obrobku dostatečnou a pevnou oporu.
- Nepoužívejte jádrové vrtáky bez chladicí kapaliny. Před vrtáním vždy zkontrolujte přívod chladicí kapaliny.
- Nikdy nepracujte s tupými nebo poškozenými nástroji. Mohlo by dojít k nadměrnému namáhání motoru.
- Chraňte motor před vniknutím chladicí kapaliny, vody nebo jiné kapaliny. Dbejte na to, aby se do motoru nedostaly žádné kapaliny.
- Kovové třísky mají ostré hrany a jsou horké. Nikdy se jich nedotýkejte holými rukama! Odstraňujte je magnetickým sběračem třísek nebo hákem na třísky. Kovové třísky odstraňujte pouze, když je stroj vypnutý.

POZOR!

- Stroj nikdy neumísťujte na obrobek, který je připojený mezi elektrodu a uzemnění svářečky. V důsledku uzemnění svářečky přes kabel magnetické vrtačky by došlo k poškození magnetické vrtačky.
- Stroj nikdy nepoužívejte s nesprávnou intenzitou proudu nebo s příliš nízkým napětím. Zkontrolujte, zda údaje na typovém štítku stroje souhlasí s údaji elektrického napájení.

2.8 Zbytková rizika

I když budou dodrženy veškeré bezpečnostní předpisy a stroj bude použitý podle určení, stále existují zbytková rizika, která jsou uvedena níže: Abyste magnetickou vrtačku dodatečně zajistili, používejte vždy dodaný bezpečnostní řetěz.

- Kontakt s rotujícími díly nebo nástroji.
- Poranění vymrštěným obrobkem nebo jeho částí.
- Nebezpečí požáru při nedostatečném větrání motoru.
- Nebezpečí způsobená nadměrným hlukem, prachem a elektrickým proudem.
- Nebezpečí způsobená zlomením nástroje.

UPOZORNĚNÍ!

Každé zařízení vykazuje zbytková rizika. Při provádění všech prací (i těch nejjednodušších) proto dbejte zvýšené pozornosti. Bezpečnost práce závisí na Vás!

3 Správný účel použití

Magnetická vrtačka slouží k vrtání materiálů s magnetizačním povrchem.

Ke správnému účelu použití zařízení patří také dodržování všech údajů a pokynů uvedených v tomto návodu k obsluze. Každé jiné použití se považuje za nesprávné použití.



VAROVÁNÍ!

Nebezpečí při nesprávném použití!

- Stroj provozujte pouze v předepsaném rozsahu výkonu, který je uvedený v technických datech.
- Nikdy neobcházejte nebo nevyřazujte bezpečnostní prvky z provozu.
- Stroj provozujte pouze v bezvadném technickém stavu.

Svévolně provedené přestavby nebo změny stroje mohou zneplatnit ES prohlášení o shodě a jsou proto zakázány. Výrobce nepřebírá záruku za škody při konstrukčních či technických změnách stroje.

Nesprávné použití stroje stejně jako nerespektování bezpečnostních předpisů či pokynů uvedených v tomto návodu k obsluze vede k ukončení záruky a odpovědnosti výrobce za způsobené škody či poranění!

4 Technická data

Obecná data	MB 351	MB 502 / 502 E	MB 754	MB 1204	MB 301 Auto
Výkon motoru	1100 W	2000 / 1100 W	2000 W	2000 W	1100 W
Otáčky pod zátěží [1/min]	330	230/300/180/ 270	90/120/180/ 230	120/220/250/ 450	330
Elektrické připojení	230 V / 50 Hz	230 V / 50 Hz	230 V / 50 Hz	230 V / 50 Hz	230 V / 50 Hz
Max. ø jádrového vrtáku	35 mm	50 mm	75 mm	120 mm	35 / 30 mm
Max. hloubka vrtání / jádrový vrták	50 mm	75 / 50 mm	50 mm	50 mm	50 / 45 mm
Max. ø běžného vrtáku ¹	13 mm	16 / 13 mm	32 mm	32 mm	13 / - mm
Max. hloubka vrtání / vrták ¹	110 mm	110 / 140 mm	150 mm	200 mm	110/ - mm
Max. ø běžného vrtáku ²	-	-	16 mm	16 mm	-
Max. hloubka vrtání / vrták ²	-	-	110 mm	110 mm	-
Upnutí vřetene	M 27	M 27 / rychl.	MK 3	MK 3	M 27
Weldonová stopka	19,0 mm	19,0 mm	19,0 mm	19,0 mm	19,0 mm
Rozměry magnetické základny	165 x 80 mm	200 x 100 mm / 180 x 90 mm	200 x 100 mm	210 x 120 mm	165 x 80 mm
Magnetická přídržná síla	15000 N	32000 / 17000 N	32000 N	32000 N	15000 N
Rozměry [mm]	280x260x395	320x280x495 / 290x270x355	320x280x515	370x235x520	280x205x395
Hmotnost	12,6 kg	22,9 / 15 kg	24,8 kg	28,3 kg	16,5 kg
Hladina akustického tlaku	91,5 dB(A)	97 / 91,5 dB(A)	97 dB(A)	97 dB(A)	91,5 dB(A)
Hladina akustického výkonu	102,5 dB(A)	110/102,5 dB(A)	110 dB(A)	110 dB(A)	102,5 dB(A)
Nepřesnost měření (K)	3 dB(A)	3 / 3 dB(A)	3 dB(A)	3 dB(A)	3 dB(A)
Vibrace [m/s ²]	0,4	0,4 / 0,4	0,4	0,4	0,4

- 1) přímo namontovaný běžný vrták
- 2) při použití nástavce a sklíčidla

4.1 Typový štítek

Na stroji je umístěný typový štítek s následujícími údaji a označením CE (obr. 2).

Magnetbohrmaschine Magnetic drilling machine		Serien-Nr. / Serial no.	
Typ / Type	MB 1204	Baujahr / Year of manufacture	
Artikel-Nr. / Item no.	3861204	Netzanschluss / Power connection 230 V / 50 Hz	
Leistung / Power	2000 W	Schalleistungspegel (LwA) Sound power level (LwA) 110 dB (A)	
 www.metalkraft.de		Stürmer Maschinen GmbH Dr.-Robert-Pfleger-Str. 26, 96103 Hallstadt Deutschland / Germany 	

Obr. 2: Typový štítek magnetické vrtačky MB 1204

5 Přeprava, balení a skladování

5.1 Dodání a přeprava

Po dodání stroje zkontrolujte, zda nedošlo k poškození stroje během přepravy. Pokud došlo k poškození stroje, ihned to oznamte přepravci i prodejci.

5.2 Balení

Všechny použité materiály pro balení stroje jsou recyklovatelné a musí proto dojít k jejich hmotné recyklaci.

Papír a kartony odevzdejte do sběrný papíru.

Fólie jsou vyrobeny z polyethylenu (PE) a výplňové části z polystyrenu (PS). Tyto materiály by měly být zrecyklovány.

5.3 Skladování

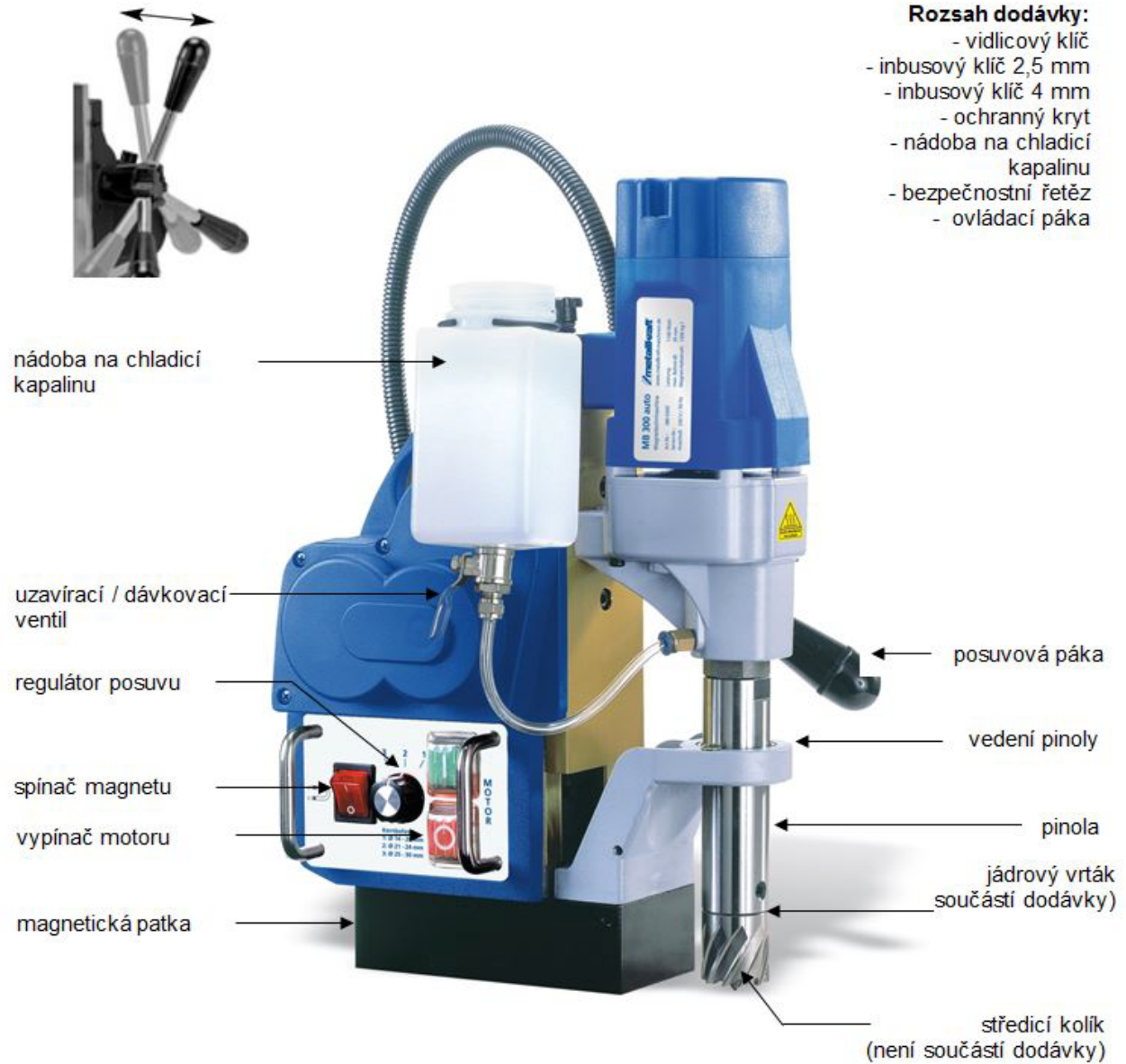
Stroj řádně vyčistěte před tím, než jej uskladníte v suchém, čistém a bezprašném prostoru při teplotách nad bodem mrazu. Stroj nesmí být skladován ve stejné místnosti s oxidačními chemikáliemi.

Pokud je třeba stroj skladovat ve vlhkém prostředí, musíte ochránit všechny elektrické díly. Všechny lesklé kovové části nakonzervujte proti zrezivění vhodným konzervačním prostředkem.

6 Popis

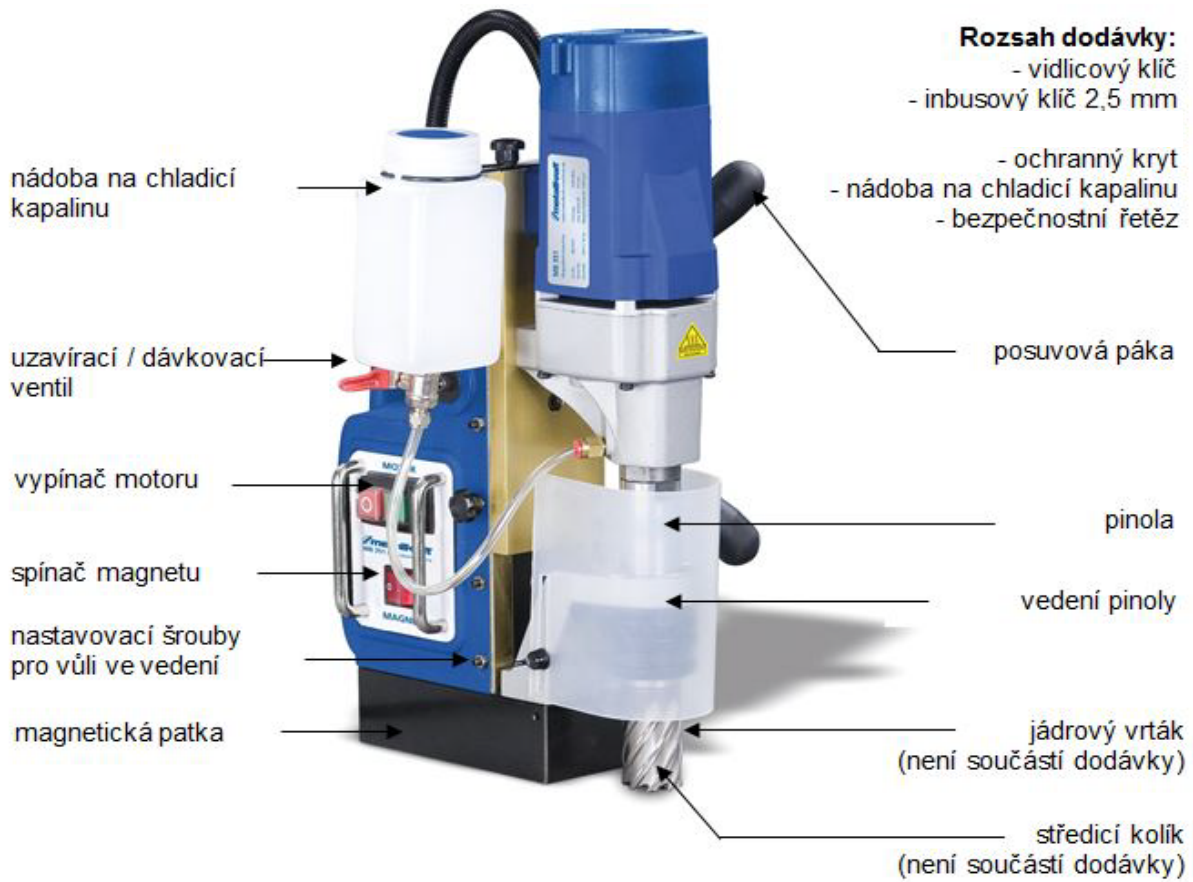
Ilustrace v tomto návodu k obsluze slouží k základnímu porozumění a mohou se v detailech od skutečnosti lišit.

MB 301 Auto



Obr. 3: Ovládací prvky MB 301 Auto

MB 351

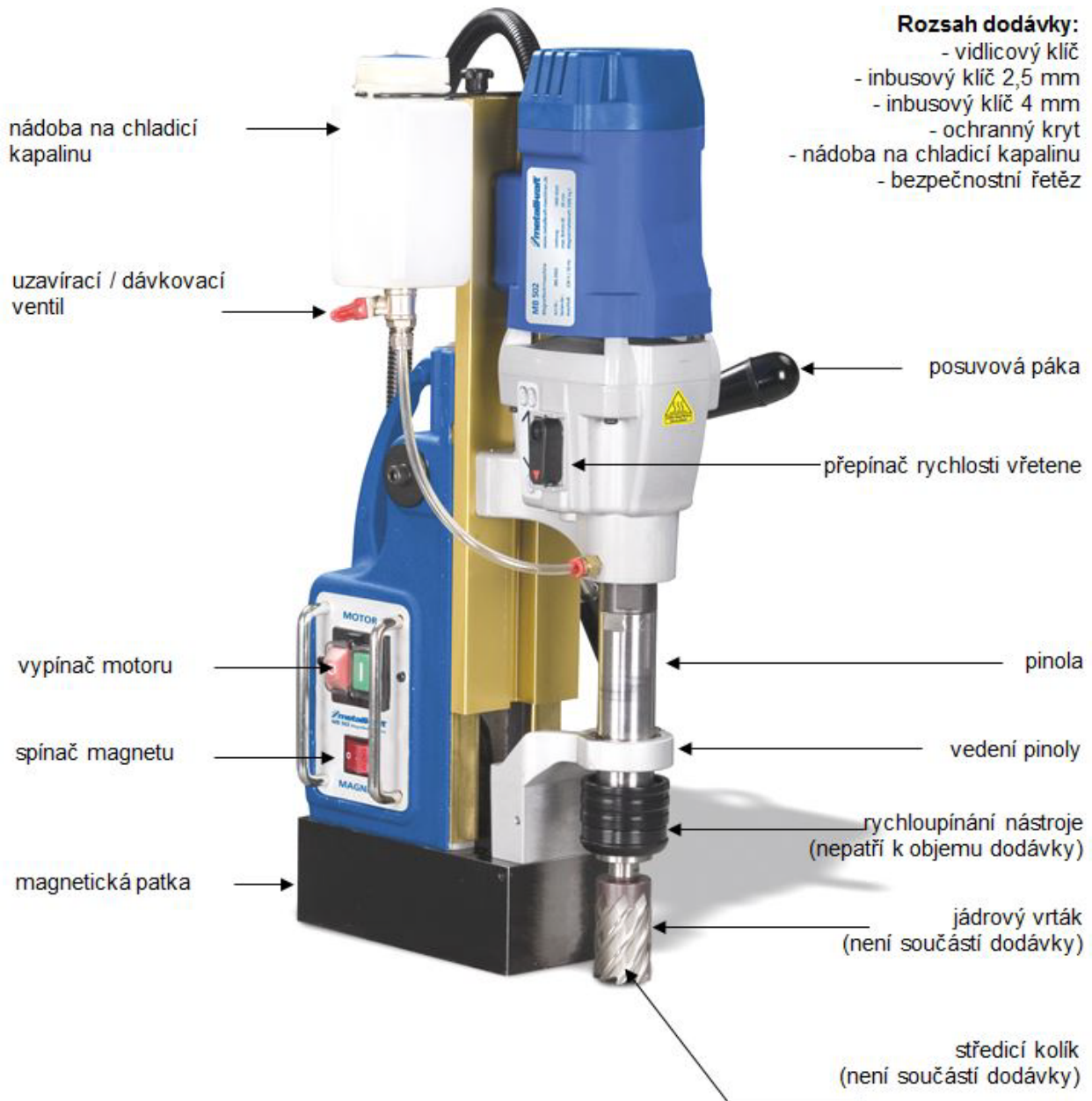


Obr. 4: Ovládací prvky MB 351

Lze objednat následující příslušenství:

- Jádrový vrták
- Středící kolík
- Vrtací sklíčidlo
- Nástavec pro sklíčidlo 1/4"

MB 502



Rozsah dodávky:

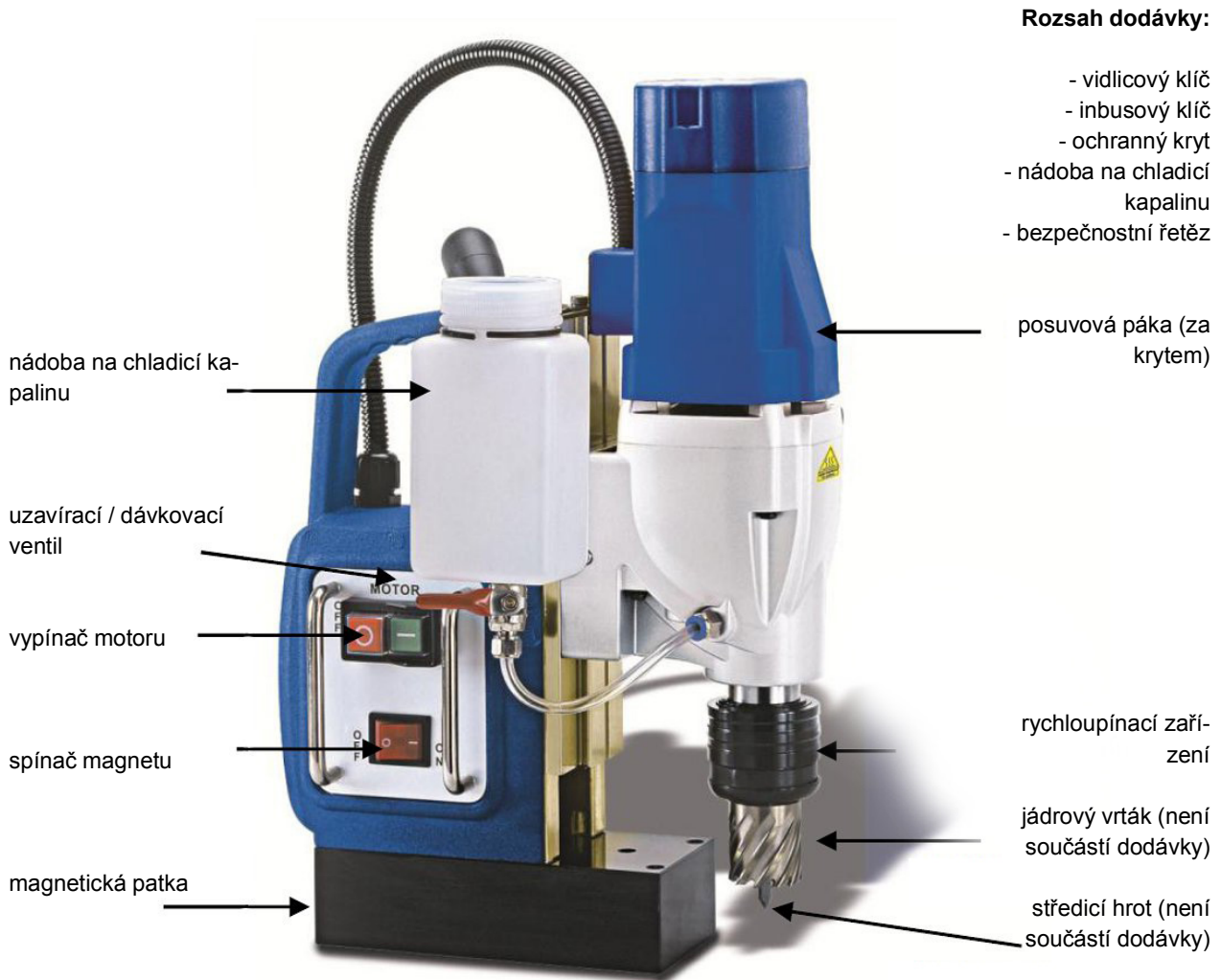
- vidlicový klíč
- inbusový klíč 2,5 mm
- inbusový klíč 4 mm
- ochranný kryt
- nádoba na chladicí kapalinu
- bezpečnostní řetěz

Obr. 5: Ovládací prvky MB 502

Lze objednat následující příslušenství:

- Jádrový vrták
- Středící kolík
- Vrtací sklíčidlo
- Nástavec pro sklíčidlo 3/8"

MB 502 E



Rozsah dodávky:

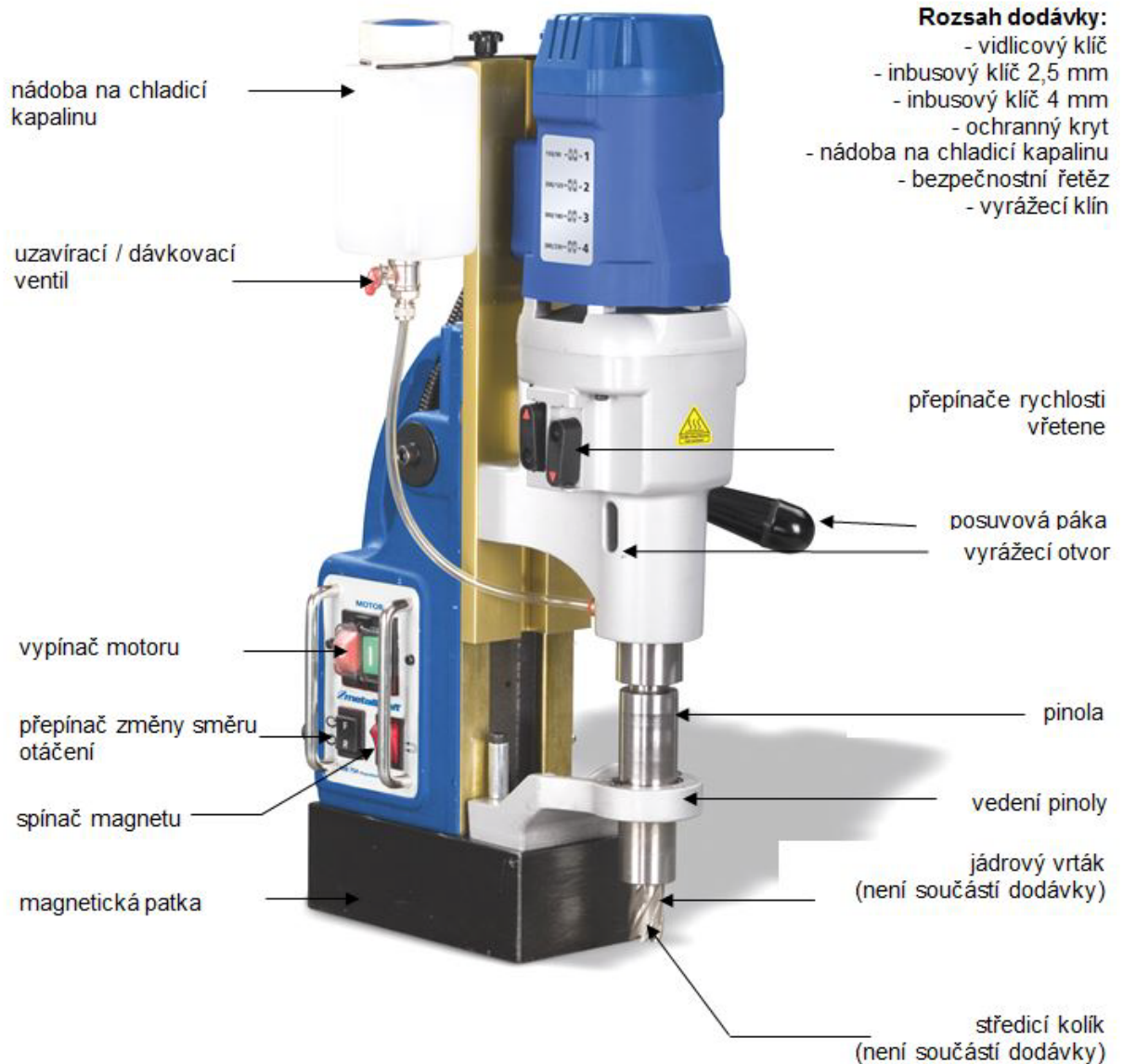
- vidlicový klíč
- inbusový klíč
- ochranný kryt
- nádoba na chladicí kapalinu
- bezpečnostní řetěz

Obr. 6: Ovládací prvky MB 502 E

Lze objednat následující příslušenství:

- Jádrový vrták
- Středící kolík

MB 754



- Rozsah dodávky:**
- vidlicový klíč
 - inbusový klíč 2,5 mm
 - inbusový klíč 4 mm
 - ochranný kryt
 - nádoba na chladicí kapalinu
 - bezpečnostní řetěz
 - vyrážecí klín

Obr. 7: Ovládací prvky MB 754

Lze objednat následující příslušenství:

- Jádrový vrták
- Středící kolík
- Vrtací sklíčidlo
- Nástavec pro sklíčidlo MK 3
- Závitovací hlava
- Kleštiny do závitovací hlavy

MB 1204



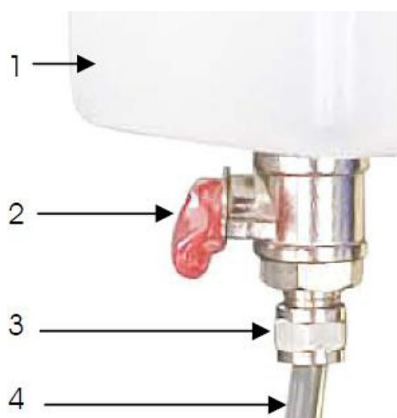
Obr. 8: Ovládací prvky MB 1204

Lze objednat následující příslušenství:

- Jádrový vrták
- Středící kolík
- Rychloupínací sklíčidlo
- Nástavec pro sklíčidlo MK 3
- Závitovací hlava
- Kleštiny do závitovací hlavy

7 Montáž

Montáž nádoby na chladicí kapalinu



Obr. 9: Montáž nádoby na chladicí kapalinu

Krok 1: Nejdříve upevněte hadici (4) na spodní straně nádoby na chladicí kapalinu (1).

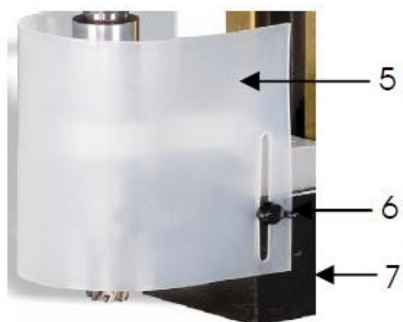
Krok 2: Z uzavíracího ventilu (2) odstraňte převlečnou matici (3) a nasuňte ji na hadici. Hadici zasuňte do uzavíracího ventilu. Poté našroubujte převlečnou matici na přípojovací závit tak, aby byla hadice pevně a těsně upevněná.

Krok 3: Nádoby na chladicí kapalinu upněte do přidržovací spony. Přidržovací sponu nádoby na chladicí kapalinu namontujte oběma upínacími šrouby a podložkami na horní stranu kluzné desky.

Krok 4: Otevřenou stranu hadice na chladicí kapalinu zasuňte do přípojovacího dílu na převodové skříni. Pro její opětovné povolení je třeba zatlačit červený kroužek na přípojovacím dílu dozadu a teprve poté můžete hadici vytáhnout!

Krok 5: Otevřete nádobu na chladicí kapalinu a naplňte ji chladicí kapalinou (při uzavřeném uzavíracím ventilu). Nádoby na chladicí kapalinu zavírejte, i když stroj nepoužíváte. Používání chladicí kapaliny je nezbytné při každém vrtání s jádrovými vrtáky. Pravidelně kontrolujte výšku hladiny chladicí kapaliny v nádobě a podle potřeby ji doplňujte.

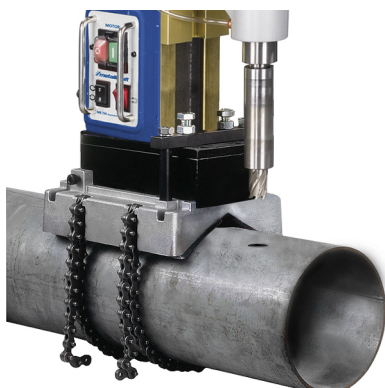
Montáž ochranného krytu proti třískám



Obr. 10: Montáž ochranného krytu proti třískám

Krok 1: Ochranný kryt proti třískám (5) namontujte pomocí dodaných křídlových šroubů (6) k magnetické patce (7).

Upevnění bezpečnostního řetězu



Krok 1: Z bezpečnostních důvodů je třeba vždy použít bezpečnostní řetěz. Přehodte jej přes obrobek a prostrčte rukojetí vrtačky. Řetěz upněte a pevně a bezpečně jej aretujte.

Obr. 11: Bezpečnostní řetěz s přípravkem pro upnutí MB 754 na potrubí

8 Provoz

8.1 Upnutí jádrových vrtáků



Obr. 12: Montáž jádrového vrtáku

POZOR!



Nikdy nepoužívejte nástroje, které mají větší rozměry než jsou povoleny výrobcem.

Krok 1: Do jádrového vrtáku nejdříve zasuňte středící trn, který uvolní přívod chladicí kapaliny. Poté zasuňte jádrový vrták do pinoly a upněte jej pomocí dodaného inbusového klíče. Upínací šrouby se musí nacházet na zploštělé straně jádrového vrtáku.

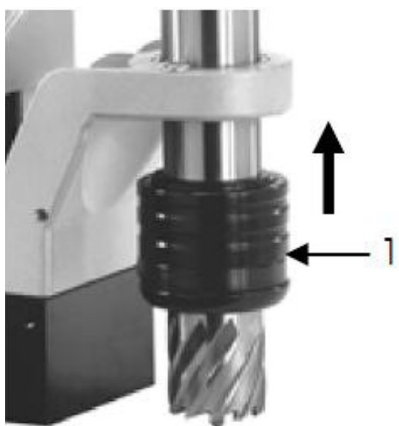
POZOR!



Upínací šrouby se musí nacházet na zploštělé straně jádrového vrtáku. Upínací šrouby na kulaté straně jádrového vrtáku nezajistí dostatečné upnutí!

Krok 2: Před vrtáním otevřete uzavírací ventil nádoby na chladicí kapalinu. Dbejte na správné množství chladicí kapaliny a popřípadě jej upravte uzavíracím ventilem. Pokud stroj nepoužíváte, nechte uzavírací ventil zavřený.

8.2 Rychloupínání (pouze MB 351 a MB 502)



Obr. 13: Upnutí vrtáku

Krok 1: Potáhněte nahoru černou manžetu (1) rychloupínání a zasuňte dovnitř jádrový vrták.

Krok 2: Jádrový vrták otáčejte proti a po směru hodinových ručiček až uslyšíte zacvaknutí. Toto signalizuje, že je jádrový vrták zajištěný.

UPOZORNĚNÍ!

Obě ocelové kuličky uvnitř rychloupínacího zařízení drží pevně jádrový vrták za jeho obě zploštělá místa.

POZOR!

Před zapnutím stroje se přesvědčte, že je jádrový vrták správně a pevně upnutý v rychloupínacím zařízení. Nebezpečí řezných poranění!

8.3 Změna otáček u MB 502

Krok 1: Volicí páku (2) pootočte o 90° a přesuňte ji poté nahoru nebo dolů, abyste zařadili požadovanou rychlost. Pro zajištění této polohy je třeba volicí páku opět otočit o 90°, až zaskočí. (Pro usnadnění zařazení rychlosti pootočte pinolou.)
Doporučené otáčky jsou uvedené v následující tabulce:

Obr. 14: Změna otáček

Rychlost	Volnoběžné otáčky	Otáčky pod zátěží	Průměr jádrového vrtáku
1	380 ot./min	230 ot./min	40 - 50 mm
2	500 ot./min	300 ot./min	do 40 mm

UPOZORNĚNÍ!

V tabulce jsou uvedeny pouze doporučené hodnoty otáček pro běžné použití. Skutečné otáčky nastavte v závislosti na vrтанém materiálu a doporučení výrobce jádrových vrtáků.

POZOR!

Vždy zkontrolujte, že je požadovaná rychlost správně zařazená.
Nikdy neměňte rychlost, pokud se vřeteno ještě otáčí. Došlo by k poškození převodovky!

8.4 Elektrické připojení

POZOR!



Vážné nebezpečí poranění elektrickým proudem!

Při kontaktu s vodivými díly nastává bezprostřední ohrožení života možným úderem elektrického proudu.

- Práce na elektrickém vybavení stroje smí provádět pouze kvalifikovaní elektrikáři.

Při zapojení stroje dbejte na to, aby:

- elektrické napájení mělo všechny požadované hodnoty (napětí, frekvence, fáze) motoru,
- bylo použito síťové napětí 230 V.

Zapojení stroje do elektrické sítě proveďte v následujících krocích:

Krok 1: Zkontrolujte, že jsou spínače motoru i magnetu vypnuté.

Krok 2: Připojte zástrčku do 230 V zásuvky.

8.5 Pracovní postup

UPOZORNĚNÍ!



Očistěte celý povrch magnetické upínací desky a kovového podkladu. Vrtačka musí řádně naléhat na podklad, aby bylo zajištěno správné držení magnetu na podkladu.

POZOR!



Před každým vrtáním zkontrolujte, že má magnet na obrobku dostatečnou a pevnou oporu.

Krok 1: Upněte do vrtačky vhodný jádrový vrták se středícím hrotem.

Krok 2: Umístěte stroj na obrobek a vyrovnejte středící trn na střed vývrtu.

Krok 3: Zapněte magnet a dotáhněte zajišťovací pás.

Krok 4: Stiskněte zelené tlačítko, čímž zapnete motor.

Krok 5: Nastavte požadované množství přísunu chladicí kapaliny.

Krok 6: Pomocí páky posuvu sjedzte s jádrovým vrtákem k obrobku. Najíždění vrtákem do obrobku i následné vrtání provádějte jen velmi pomalým ručním posuvem. Nepoužívejte příliš velkou sílu. Vyšší rychlostí posuvu se nezlepší řezný výkon, pouze tím zničíte vrták. Nechejte jádrový vrták, „aby si sám určil“ řeznou rychlost. Motor se zpomalí, to ale neznamená, že vrták vázne. Správná řezná rychlost s ostrým nástrojem vytváří dlouhé nepřerušované třísky. Čas od času snižte řezný tlak, abyste třísky zlomili.

Krok 7: Po ukončení vrtání nechejte stroj několik minut běžet na prázdko při maximálních otáčkách, aby došlo k jeho ochlazení.

**UPOZORNĚNÍ!**

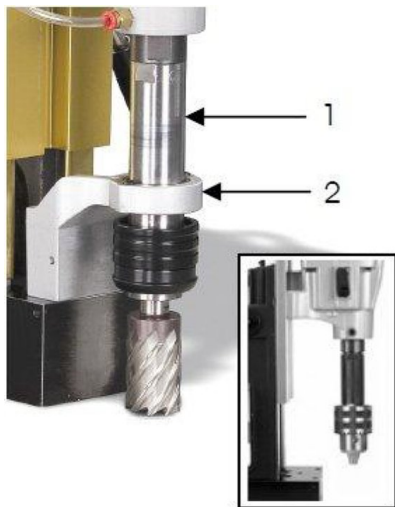
Používejte pouze ostré vrtáky! (Tupé a opotřebované vrtáky vytváří velmi jemné a křehké třísky.)

**POZOR!**

- Jakmile se kolem jádrového vrtáku nashromáždí větší množství třísek, ihned je odstraňte. Odstraňujte je pouze, když je stroj úplně zastavený! Nadměrné hromadění třísek může způsobit zablokování vrtáku nebo jiné nebezpečné situace.
- Vyvrtaný materiál uvnitř jádrového vrtáku je velmi horký. Dbejte na to, aby byl stále bezpečně odebírán a nemohl nikoho ohrozit, např. osoby, které se nacházejí pod místem vrtání.
- Nikdy se nepokoušejte zhotovit TCT jádrovým vrtákem polokruhy nebo přesahující otvory. Mohlo by dojít ke zničení jádrového vrtáku.
- Nezkoušejte nikdy dokončit nedokončený otvor, jestliže se mezitím změnila poloha magnetické vrtačky! Mohlo by dojít ke zničení jádrového vrtáku.

9 Práce s vrtacím sklíčidlem (MB 351, MB 502)

9.1 Montáž vrtacího sklíčidla



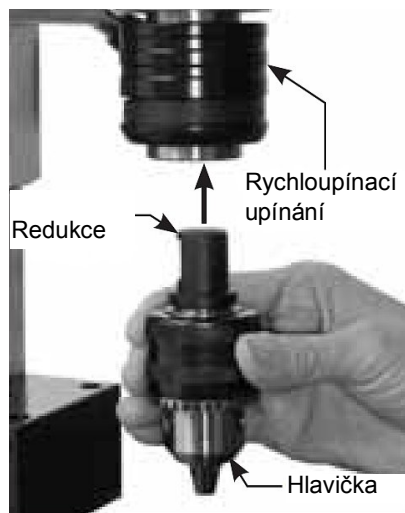
Obr. 15: Montáž vrtacího sklíčidla

Pro práci se sklíčidlem je potřebný adaptér z volitelného příslušenství, který je třeba našroubovat do vřetene.

Krok 1: Vyšroubujte proto pinolu (1) pomocí dvou vidlicových klíčů. Vedení pinoly (2) poté vyjměte vyšroubováním tří šroubů s vnitřním šestihranem.

Krok 2: Proveďte montáž nástavce a vrtacího sklíčidla. Při práci se sklíčidlem dodržujte všechny bezpečnostní přepisy!

Rychloupínání



Obr. 16: Montáž redukce s vrtací hlavičkou

Pro práci se sklíčidlem je potřebná redukce z volitelného příslušenství, kterou je třeba našroubovat do vřetene.

Krok 1: Redukci zašroubujte do vrtací hlavičky.

Krok 2: Potáhněte nahoru černou manžetu rychloupínání a zasuňte dovnitř redukci s hlavičkou.

Krok 3: Redukci s hlavičkou otáčejte proti a po směru hodinových ručiček až uslyšíte zacvaknutí. Toto signalizuje, že je redukce zajištěná. Při práci se sklíčidlem dodržujte všechny bezpečnostní přepisy!

9.2 Montáž vedení pinoly

Krok 1: Našroubujte ručně vedení pinoly pomocí třech šroubů s vnitřním šestihranem na magnetickou patku. (Tyto šrouby nedotahujte klíčem!)

Krok 2: Zajistěte, aby byly jehlové ložisko a pinola čisté a lehce namazané. Natočte pinolu do vřetene a utáhněte ji dvěma vidlicovými klíči.

Krok 3: Na vedení pinoly nyní dotáhněte tři šrouby s vnitřním šestihranem.

Krok 4: Posuňte pinolu pomocí ručního kolečka nahoru a dolů, abyste zkontrolovali, že žádné díly nedrhnou.

10 Práce se čtyřrychlostními vrtačkami

Tyto stroje jsou vybaveny bezpečnostní spojkou, která může při překročení maximálního točivého momentu prokluzovat. Nedojde tak k přetížení stroje.

10.1 Výměna nástrojů a nástavců s kuželem MK3



Obr. 17: Povolení nástroje

POZOR!



Při odstraňování nástrojů a nástavců je třeba stále dbát na to, aby nedošlo k jejich poškození nebo poranění osob.

- Krok 1: Zasuňte nástroj s kuželem MK3 do pinoly a otočte jej, aby se vyrážecí jazýček nacházel ve vybrání. Nástroj nyní zaveďte šubavě do kuželového uložení. Nástroj můžete dodatečně zajistit LEHKÝM úderem gumovým kladivem. Dbejte při tom na to, abyste nástroj nepoškodili.
- Krok 2: Abyste nástroj, popř. nástavec opět odstranili, je třeba pinolu otočit, aby vyrážecí otvory ležely nad sebou. Prostrčte tudý vyrážecí klín a nástroj povolte lehkým úderem kladivem. (Viz obrázek)

10.2 Nasazení jádrového vrtáku MK3

Vrtačka je vybavena chladicím zařízením, kdy je chladicí kapalina přiváděna středem jádrového vrtáku. Toto uložení opět namontujte takto:

- Krok 1: Uložení jádrového vrtáku zaveďte do stroje, jak je popsáno výše.
- Krok 2: Namontujte nádobu na chladicí kapalinu na posuvné vedení a zajistěte, aby byla hadice chlazení správně připojena.
- Krok 3: Jádrový vrták i středící kolík zasuňte do uložení. Zajistěte, aby se zploštělé plochy nacházely pod stavěcími šrouby. Tyto stavěcí šrouby pevně dotáhněte inbusovým klíčem.
- Krok 4: Jakmile bude středící kolík zatlačený, nastavte požadované množství chladicí kapaliny. Pokud stroj nepoužíváte, nechejte uzavírací ventil zavřený.

10.3 Obsluha MB 754 a 1204

Pro tyto stroje platí také obecné pokyny, které jsou uvedené v kapitole 8.5. **Respektujte níže uvedené dodatečné pokyny:**

POZOR




Nepoužívejte jádrové vrtáky s průměrem větším než 60 mm, pokud není tloušťka materiálu větší než 20 mm. Mohlo by dojít k uvolnění upínacího magnetu.


Pokud je tloušťka materiálu příliš malá, je třeba obrobek podložit ocelovou deskou o minimální tloušťce 10 mm. Tato deska se musí rovněž nacházet pod magnetem a musí mít minimálně jeho plochu.





POZOR! Stroj je vybavený přepínačem chodu vpravo/vlevo. Před prací vždy zajistěte, aby byl nastavený správný směr otáčení. Špatný směr otáčení způsobí zničení vrtáku!

10.4 Změna otáček

$$1 = \frac{150}{90} =$$


$$2 = \frac{200}{120} =$$


$$3 = \frac{300}{180} =$$


$$4 = \frac{380}{230} =$$


Volicí páku pootočte o 90° a přesuňte ji poté nahoru nebo dolů, abyste zařadili požadovanou rychlost. Pro zajištění této polohy je třeba volicí páku opět otočit o 90°, až zaskočí. (Pro usnadnění zařazení rychlosti pootočte pinolou).

Doporučené otáčky:

Rychlost	Volnoběžné otáčky	Otáčky pod zátěží	Průměr jádrového vrtačku	Závitník
1	150 ot./min	90 ot./min	60 - 75 mm	15 - 25,4 nebo menší
2	200 ot./min	120 ot./min	45 - 60 mm	-
3	300 ot./min	180 ot./min	35 - 45 mm	-
4	380 ot./min	230 ot./min	do 35 mm	-

Obr. 18: Pozice volicí páky a výsledné otáčky

UPOZORNĚNÍ!



V tabulce jsou uvedeny pouze doporučené hodnoty otáček pro běžné použití. Skutečné otáčky nastavte v závislosti na vrtaném materiálu a doporučení výrobce jádrových vrtaček.

POZOR!



Nikdy neměňte rychlost, pokud se vřeteno ještě otáčí. Došlo by k poškození převodovky!

10.5 Regulace otáček motoru

Regulace otáček motoru (u MB 1204) umožňuje plynule přizpůsobit otáčky vrtačku dle typu vrtní. Otáčky nastavte pomocí regulátoru otáček

UPOZORNĚNÍ!



Vždy, pokud je to možné, nastavte otáčky zařazením jedné ze čtyř rychlostí a použijte maximální otáčky motoru dané rychlosti. Při nižších otáčkách motoru se sníží také chlazení a točivý moment. Poté může snadněji dojít k přetížení a přehřátí stroje.

10.6 Změna směru otáčení

Před stisknutím tlačítka ON zvolte požadovaný směr otáčení. Volič směru otáčení má tři polohy:

- - Právý chod (F, forward)
- Neutrální
- - Levý chod (R, zpět)

POZOR!



Pokud se volič směru otáčení nachází ve středové poloze, nezačne se vřetenem po stisknutí tlačítka ON otáčet. Motor je však napájený elektrickým proudem. Jakmile nyní zvolíte směr otáčení, začne se motor otáčet. Toto však NENÍ správný pracovní postup.

Správný pracovní postup při vrtání je následující:

- Magnet: ZAP
- Směr otáčení: Právý chod
- Motor: ZAP
- Vrtací postup
- Motor: VYP
- Magnet: VYP

10.7 Spirálové vrtáky s MK3



Obr. 19: Spirálový vrták

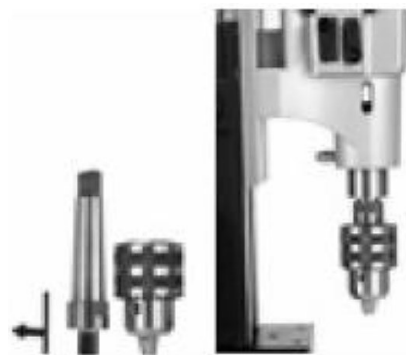
UPOZORNĚNÍ!



U větších spirálových vrtáků doporučujeme otvor předvrtat menším průměrem, abyste dosáhli nižší posuvové/řezné síly. Ve většině případů není u spirálových vrtáků s kuželem MK3 nutné odstranění vedení pinoly.

Spirálové vrtáky s kuželem MK3 lze použít až do průměru 32 mm. Výměnu vrtáků provádějte podle pokynů v kapitole 10.1. Pokud má váš spirálový vrták kužel MK1 nebo MK2, můžete použít vhodné redukční pouzdro.

10.8 Práce s vrtacím sklíčidlem



Obr. 20: Vrtací sklíčidlo

Při použití vrtacího sklíčidla je třeba odstranit vedení pinoly. (Viz pokyny v kapitole 9.2.) Abyste vyměnili nástavec za vrtací sklíčidlo, postupujte dle pokynů v kapitole 10.1.

10.9 Řezání závitů

POZOR!



- Abyste zabránili poškození nebo zlomení závitníku, zajistěte, aby se závitník nacházel přesně nad středem vývrtu. Dbejte rovněž na to, aby měl otvor pro závit správnou velikost.
- Dbejte na včasné vypnutí vrtačky při řezání závitů, jinak hrozí zlomení závitníku nebo poškození stroje. Motor po vypnutí ještě chvíli dobíhá – je nutné s touto dobou počítat. Uvědomte si, prosím, že tyto vrtačky nemají spojku.
- Aby nedošlo k poškození stroje, vyčkejte, dokud se stroj úplně nezastaví, než změníte směr otáčení.



Obr. 21: Řezání závitů

Krok 1: Zvolte správné otáčky pro velikost Vašeho závitníku. (Většinou jsou pro řezání závitů nejvhodnější nejnižší otáčky.)

Krok 2: Zvolte směr otáčení stroje. (Pro pravý závit: Pravý chod, tlačítko „F“. Pro levý závit: Levý chod, tlačítko „R“.)

Krok 3: Dovoďte svému závitníku, aby si sám určil posuv. Ten byste měli podporovat pouze lehkým vedením posuvové páky (zejména při nařizování).

Krok 4: Jakmile dosáhnete požadované hloubky závitů, je třeba stisknout červené tlačítko „OFF“. Dbejte na doběhovou dobu motoru a včas reagujte! Počkejte, dokud se stroj úplně nezastaví. Změňte směr otáčení a stroj spusťte stisknutím zeleného tlačítka „ON“. Dokud se závitník vytáčí ven, pomozte stroji pomocí páky posuvu.

Správný pracovní postup při řezání závitů je následující:

- Magnet: ZAP • Volba směru otáčení
- Motor: ZAP
- Motor: VYP
- Změna směru otáčení
- Motor: ZAP
- Motor: VYP
- Magnet: VYP

11 MB 301 Auto



POZOR!

- Nikdy nepoužívejte spirálový vrták s automatickým posuvem. Došlo by k uvolnění magnetu z obrobku.
- Nepoužívejte automatický posuv u jádrových vrtáků, které jsou tupé, poškozené, ve špatné kvalitě nebo rozměrech. Došlo by k uvolnění magnetu z obrobku.

Automatický provoz

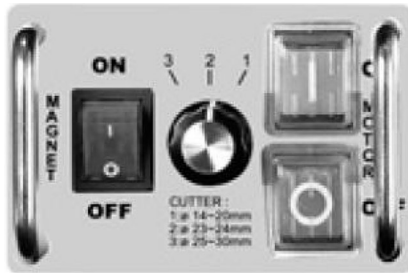
Automatický posuv lze spustit nebo zastavit pomocí ovládací páky. Pokud není automatický režim spuštěný, lze vrtačku používat s ručním posuvem. Níže uvedené informace jsou důležité pro automatický režim.



POZOR!

- Pokud od stroje odtlačíte tři ovládací páky, je automatický režim vypnutý. Pokud ovládací páky přitlačíte ke stroji, je automatický režim zapnutý. Při něm jsou ovládací páky skoro rovnoběžně se strojem.
- MB 301 Auto nepoužívejte na šikmých plochách, protože by mohlo dojít k samovolnému zapnutí nebo vypnutí ovládacích pák automatického posuvu.
- Nezkoušejte vrtat obrobek, který je tlustší než maximální vrtací hloubka použitého vrtáku. V automatickém režimu nepoužívejte jádrové vrtáky s větším průměrem než 30 mm.

11.1 Rychlost posuvu



Obr. 22: Ovládací panel s voličem rychlosti posuvu

Rychlost posuvu lze nastavit pomocí voliče se 3 polohami. Pomocí tohoto voliče můžete zvolit optimální rychlost posuvu pro příslušný průměr jádrového vrtáku. Volič nastavte podle následující tabulky:

Pozice	Průměr vrtáku
1	14 - 20 mm
2	21 - 24 mm
3	25 - 30 mm

11.2 Automatický režim



Obr. 23: Ovládací páky

Krok 1: Vrtání začínějte vždy v ručním režimu. Proto je třeba odtáhnout ovládací páky od stroje.

Krok 2: Teprve když jádrový vrták začne řez, můžete aktivovat automatický režim. Tím dosáhnete lepšího vedení jádrového vrtáku.

UPOZORNĚNÍ!



Ruční navrtávání neprovádějte déle než 10 vteřin, protože jakmile dojde ke spuštění automatického režimu, stroj se okamžitě zastaví.

Krok 3: Pro aktivaci automatického režimu, naklopte ovládací páky směrem ke stroji. Pokud to není možné, stojí proti sobě ozubená kola převodovky v nepříznivém postavení. V takovém případě lehce pootočte ovládací páku a znovu zkuste aktivovat automatický posuv.

Krok 4: Během automatického režimu mějte stále ruku na vypínači motoru, abyste mohli v problémových situacích reagovat co nejrychleji.

Krok 5: Jakmile jádrový vrták pronikne materiálem, dobíhá motor a posuv ještě asi 3 vteřiny. Poté se stroj automaticky zastaví.

UPOZORNĚNÍ!



Při aktivaci ochranného jističe proti přetížení nechte stroj asi tři minuty běžet bez zatížení, aby se vychladil, před tím, než budete pokračovat ve vrtání.

**UPOZORNĚNÍ!**

Tento stroj je vybavený automatickým ochranným jističem. Při nadměrném zatížení stroje po dobu dvou vteřin dojde k zastavení motoru a posuvu. Stroj setrvá ve své poloze, pouze nedojde k vypnutí magnetu. Po dokončení vrtání zjištěte a odstraňte příčinu přetížení. Důvodem může být například tupý nebo poškozený jádrový vrták.

**POZOR!**

Při aktivaci ochranného jističe a zastavení stroje během vrtání je třeba vrtákem úplně vyjet z materiálu před tím, než stroj opět zapnete.

**UPOZORNĚNÍ!**

Při vrtání velmi hlubokých otvorů může dojít k tomu, že se třísky nashromáždí okolo jádrového vrtáku a dojde k aktivaci ochranného jističe. Doporučujeme proto během vrtání stroj zastavit, odstranit třísky a poté pokračovat ve vrtání.

Maximální vrtací hloubka v automatickém režimu je 45 mm.

**UPOZORNĚNÍ!**

Pro otvory hlubší než 50 mm je třeba provádět posuv ručně.

**POZOR!**

Zejména v automatickém režimu je třeba používat výhradně ostré a nepoškozené jádrové vrtáky. Tupé a poškozené jádrové vrtáky se mohou zaseknout nebo způsobit jiné nebezpečné situace.

**POZOR!**

Nikdy nezkoušejte vrtat silnější materiál, než dovoluje použitý jádrový vrták. Mohlo by dojít k nadzvednutí magnetu nebo aktivaci ochranného jističe.

**UPOZORNĚNÍ!**

Při velmi malém řezném tlaku, jako například u malých jádrových vrtáků nebo tenkém materiálu, může dojít k tomu, že se stroj automaticky nevypne ihned po provrtání materiálu. Nejde přitom o závadu. V takovém případě je třeba automatický režim ručně vypnout.

12 Čistění, údržba a opravy



Tipy a doporučení

Pro zajištění dobrého provozního stavu stroje musíte provádět pravidelnou údržbu stroje.



VAROVÁNÍ!

Nebezpečí při nedostatečné kvalifikaci personálu!

Nedostatečně kvalifikovaný personál nemusí rozpoznat možná rizika při údržbě stroje, a tím vystavit sebe a ostatní osoby nebezpečí těžkých zranění, či dokonce smrti.

- Všechny údržbářské práce smí provádět pouze kvalifikované osoby.



POZOR!

Nebezpečí poranění elektrickým proudem!

Při kontaktu s vodivými díly nastává bezprostřední ohrožení života možným úderem elektrického proudu.

- Připojování a opravy elektrického vybavení stroje smí provádět pouze kvalifikovaní elektrikáři.
- Před začátkem údržby či opravy stroje vždy stroj vypněte a vypojte zástrčku ze sítě.



UPOZORNĚNÍ!

Po všech údržbářských a čisticích pracích zkontrolujte, zda jsou všechny ochranné kryty a bezpečnostní prvky správně namontované a zda se v okolí stroje nenachází žádné nářadí.

Poškozené bezpečnostní prvky a ostatní díly stroje je třeba neprodleně opravit či vyměnit.

12.1 Čistění



UPOZORNĚNÍ!

Oleje, maziva a čisticí prostředky mohou ohrozit životní prostředí a proto je nesmíte vyhodit do komunálního odpadu či odpadních vod. Tyto látky musíte řádně zlikvidovat. Hadry, které jsou nasáklé těmito kapalinami, jsou velmi hořlavé. Tyto hadry skladujte ve vhodné, uzavřené nádobě a následně proveďte jejich ekologickou likvidaci!



Použijte ochranné rukavice!



Použijte pracovní oděv!

Stroj po každém použití vyčistěte.

Kovové třísky a další zbytky neodstraňujte holýma rukama, ale použijte ochranné rukavice, aby nedošlo k řezným poraněním.

Všechny nalakované díly čistěte vlhkým hadrem.

Pro čistění umělohmotných dílů nebo nalakovaných povrchů nepoužívejte rozpouštědla. Mohlo by dojít k poškození těchto dílů.

Stroj nečistěte stlačeným vzduchem, mohlo by dojít k poranění očí.

Větrací štěrbinu motoru udržujte čisté, abyste zajistili dostatečné chlazení.

12.2 Pravidelná údržba

Kontrolujte a případně dotáhněte všechny spoje.

Pinolu udržujte čistou a čas od času ji namažte. Pokud je jehlové ložisko ve vedení za chodu hlučné, znamená to, že je znečištěné nebo se v něm zaklínila tříska. Jehlové ložisko očistěte a namažte.

Nastavení vůle ve vedení



Obr. 24: Nastavení vůle ve vedení

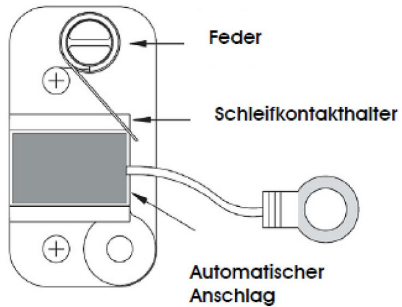
Pokud je vůle ve vedení příliš velká, je třeba ji seřídit.

Krok 1: Povolte upínací matice a nastavte vůli ve vedení pomocí inbusového klíče. Současně je třeba pohybovat pákou pinoly. Vůli ve vedení nastavte tak, aby bylo možné pákou posuvu pohybovat.

Krok 2: Poté opět dotáhněte upínací matice.

Krok 3: Kluzné plochy čas od času namažte a zkontrolujte vůli ve vedení.

Výměna uhlíkových kartáčů



Obr. 25: Výměna uhlíkových kartáčů

Uhlíkové kartáče jsou díly, které podléhají opotřebení, a je proto třeba je občas vyměnit.

POZOR!



Oba uhlíkové kartáče je třeba vždy měnit současně.

Krok 1: Povolte čtyři šrouby na krytu motoru a kryt vyjměte.

Krok 2: Pomocí kleští zatlačte pružinu na stranu.

Krok 3: Odšroubujte přívodní kabel kartáče a kartáč vyjměte.

Krok 4: Vložte nový uhlíkový kartáč a proveďte jeho montáž v opačném pořadí kroků.

Krok 5: Stejně postupujte i u druhého uhlíkového kartáče.

Krok 6: Nakonec opět našroubujte kryt motoru.

Pokud se stroj nečekaně zastaví, zkontrolujte uhlíkové kartáče. Díky automatickému dorazu nedojde k úplnému obroušení uhlíkových kartáčů. To zajišťuje ochranu motoru.

12.3 Údržba

Při opotřebení některých dílů stroje může být nutná jejich výměna či oprava.

POZOR!



Opravy smí provádět pouze kvalifikovaní a oprávnění pracovníci.

POZOR!



V případě závady se proto obraťte na svého prodejce. Uveďte přitom následující informace:

- Typ stroje
- Sériové číslo
- Hydraulické údaje
- Přesný popis závady,

13 Likvidace vyřazeného stroje

Zlikvidujte prosím svůj stroj ekologicky, aby se odpad nedostal do životního prostředí, ale byl odborně zlikvidován.

13.1 Vyjmutí z provozu

Vyřazený stroj se musí ihned ustavit odborně mimo provoz, aby nedošlo k pozdějším možným zneužitím a škodám na životním prostředí či osobách.

- Odstraňte všechny látky, které ohrožují životní prostředí, ze stroje.
- Protněte napájecí kabel.
- Demontujte případně stroj do ovladatelných a užitkovatelných částí.
- Zpracujte provozní látky a části stroje.

13.2 Likvidace elektrických strojů

Elektrické stroje obsahují množství recyklovatelných, ale i nebezpečných dílů.

Tyto díly roztřídte a řádně zlikvidujte. V žádném případě tyto díly nevyhazujte do komunálního odpadu.

Pro zpracování odpadu se případně poraďte s odborným podnikem pro zpracování odpadu.

13.3 Likvidace maziv

Ujistěte se prosím, že likvidujete maziva a chladicí kapaliny ohleduplně vůči životnímu prostředí. Dodržujte pokyny svého komunálního shromaždiště. Pokyny pro likvidaci udává výrobce daného maziva. Obratě se proto na konkrétní údaje výrobku.

14 Náhradní díly

NEBEZPEČÍ!



Nebezpečí poranění při použití nesprávných náhradních dílů!

Při použití nesprávných nebo vadných náhradních dílů může vzniknout nebezpečí pro obsluhu stroje, stejně jako může dojít k poškození stroje.

- Je povoleno používat pouze originální náhradní díly.
- Při nejasnostech se obraťte na svého prodejce.



UPOZORNĚNÍ!

Při použití nesprávných nebo vadných náhradních dílů zaniká záruka výrobce za případné škody.

14.1 Objednání náhradních dílů

Náhradní díly lze objednat prostřednictvím Vašeho prodejce nebo našeho zákaznického servisu.

Při objednávce je třeba poskytnout následující údaje:

- Typ stroje
- Objednací číslo
- Číslo pozice náhradního dílu
- Rok výroby
- Množství

Náhradní díly nelze bez výše uvedených údajů objednat. Při chybějícím údaji o způsobu dodávky se dodávka uskuteční podle uvážení dodavatele. Typ stroje, objednáací číslo a rok výroby naleznete na typovém štítku.

Příklad:

Je třeba objednat převodové kolo pro magnetickou vrtačku MB 351. Převodové kolo je na rozpadovém schématu pod číslem 32.

Při objednávání náhradních dílů zašlete autorizovanému prodejci nebo oddělení náhradních dílů kopii výkresu náhradních dílů (1) s označenou součástí a označeným číslem položky (32) a uveďte následující informace:

Označení stroje: Magnetická vrtačka MB 351

Objednací číslo: 3860351

Číslo pozice náhradního dílu: 32

Objednací číslo Vašeho zařízení:

Magnetická vrtačka MB 351 3860351

Magnetická vrtačka MB 502 3860502

Magnetická vrtačka MB 502 E 3860500

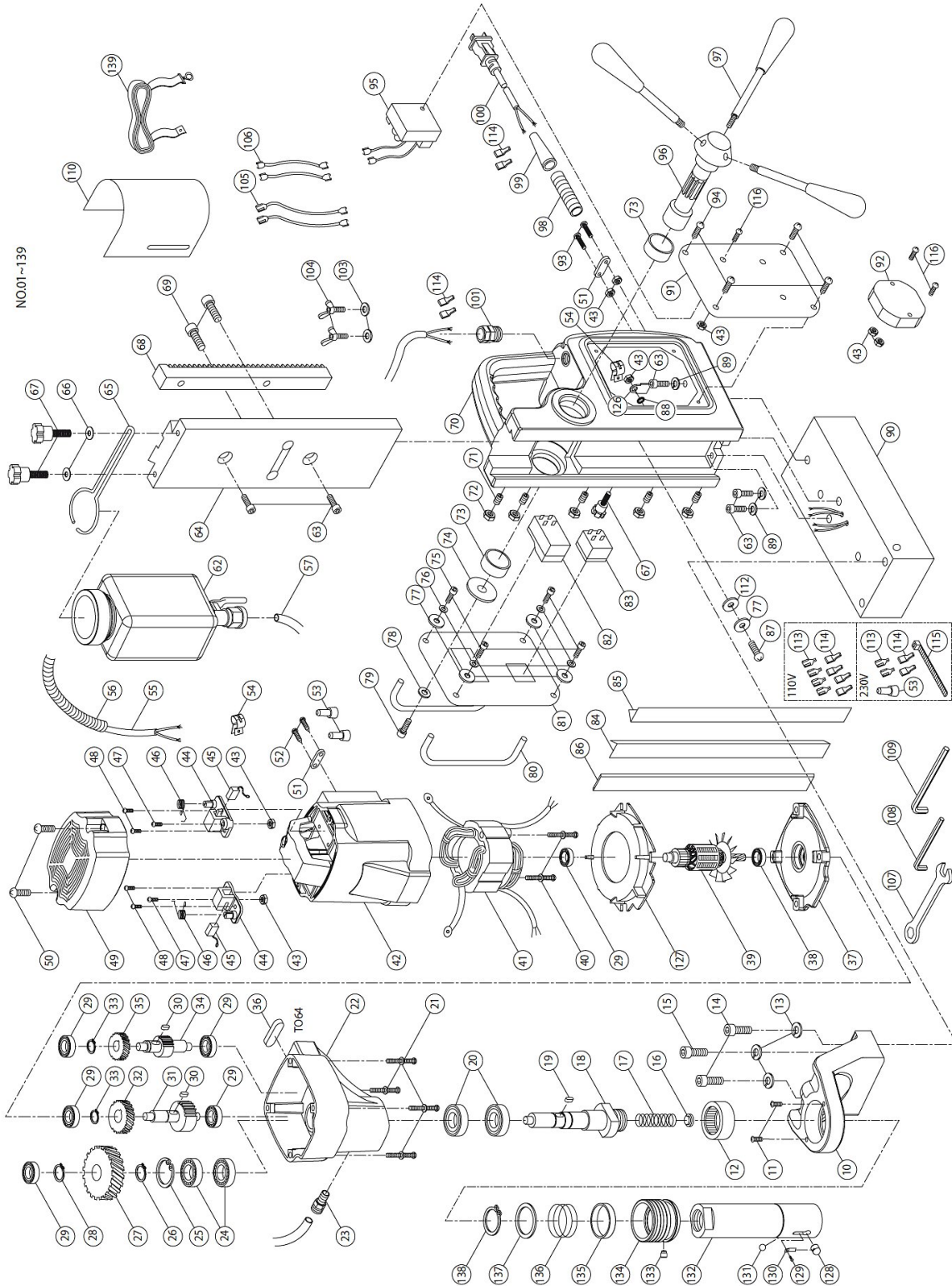
Magnetická vrtačka MB 754 3860754

Magnetická vrtačka MB 1204 3861204

Magnetická vrtačka MB 301 Auto 3860300

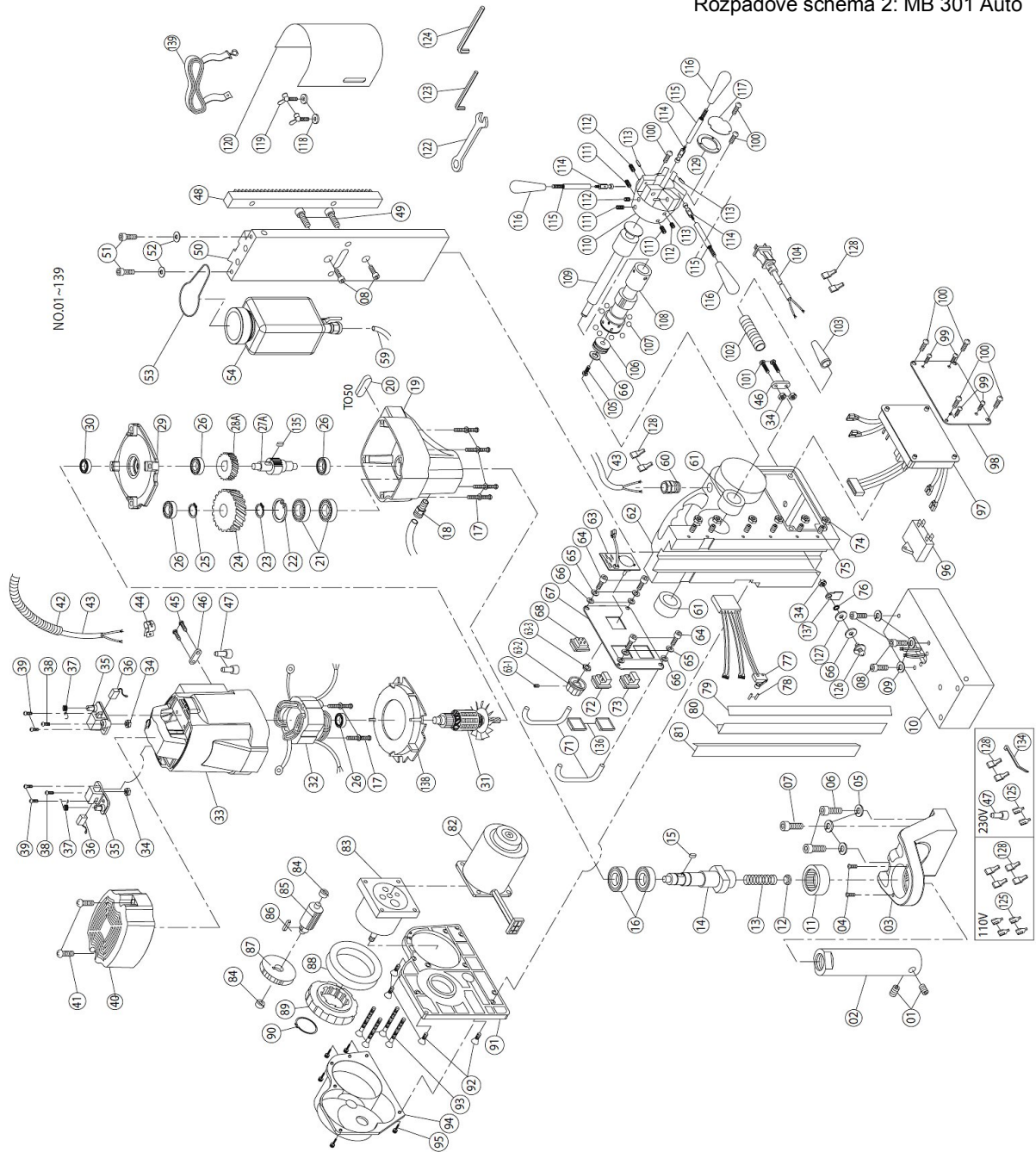
14.2 Rozpadová schémata

Rozpadové schéma 1: MB 351

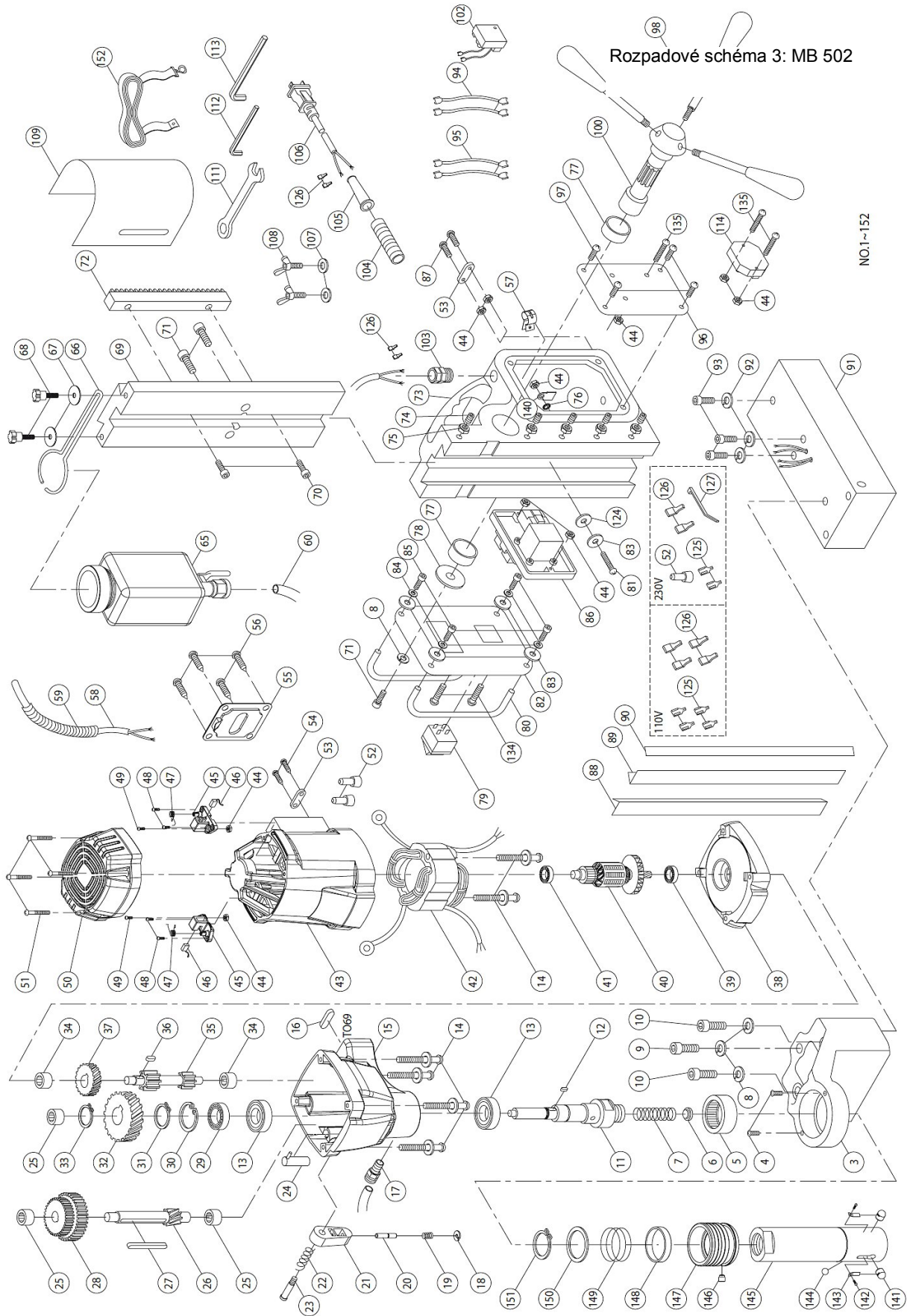


Obr. 26: Rozpadové schéma MB 351

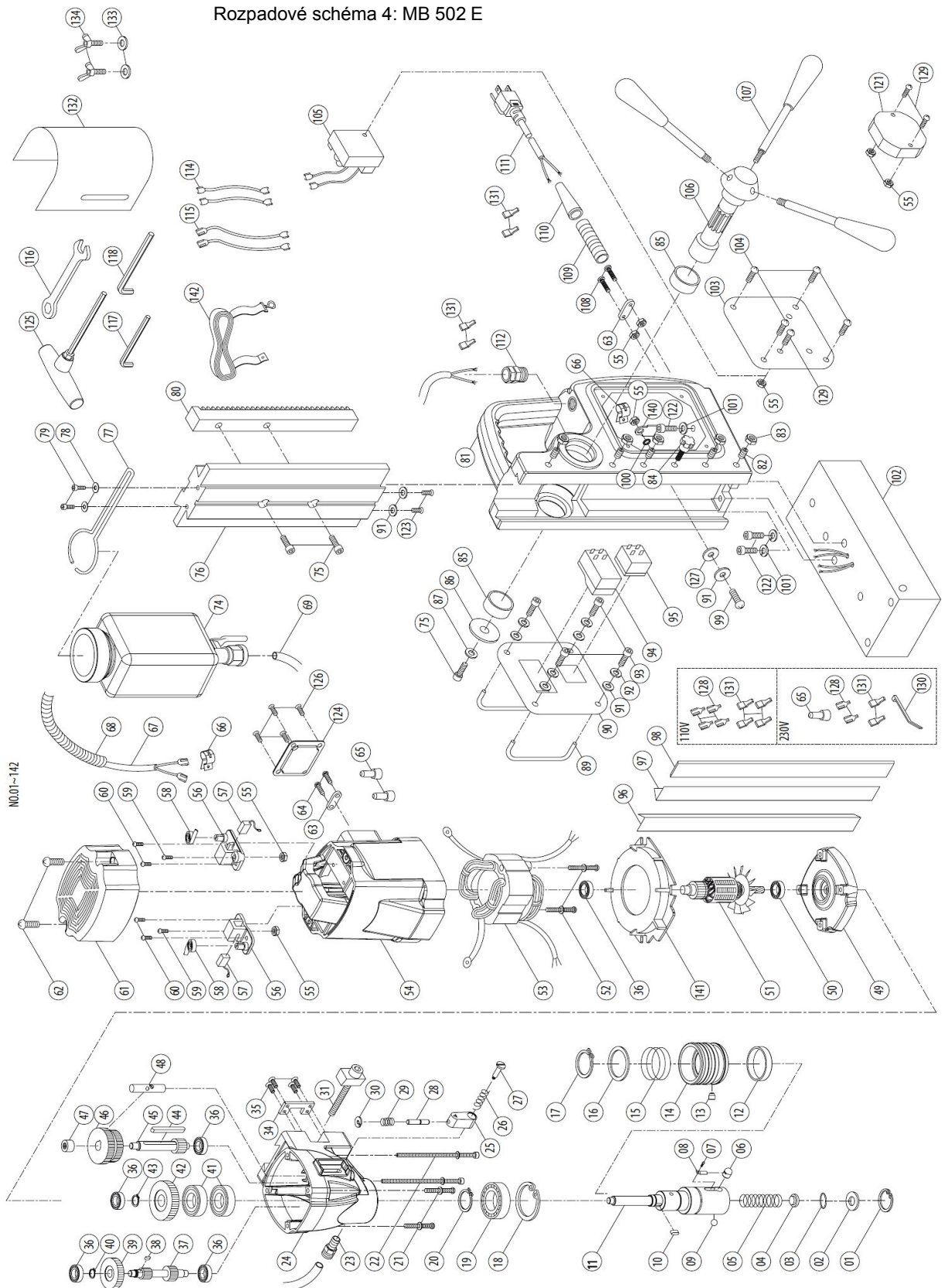
Rozpadové schéma 2: MB 301 Auto



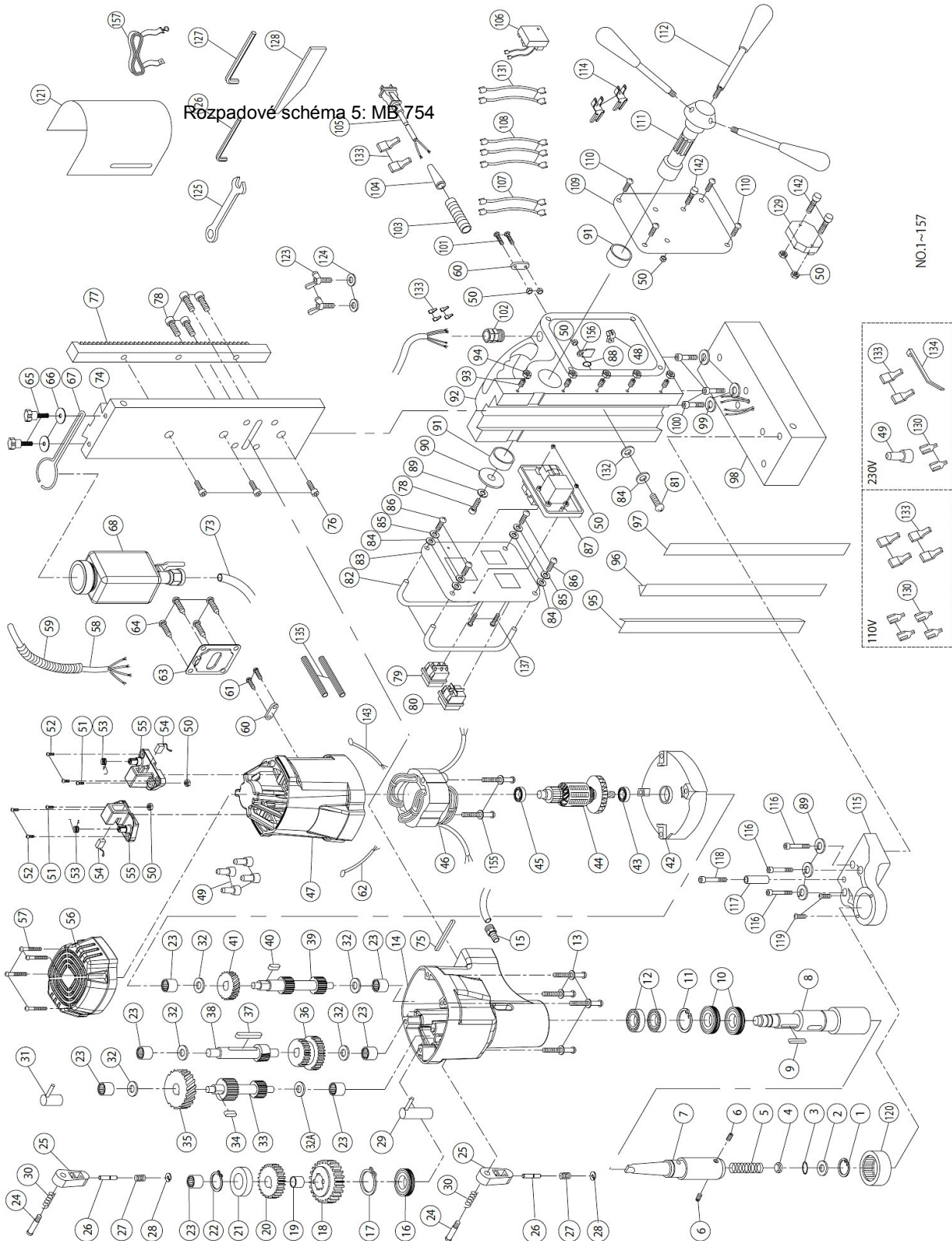
Obr. 27: Rozpadové schéma MB 301



Obr. 28: Rozpadové schéma MB 502

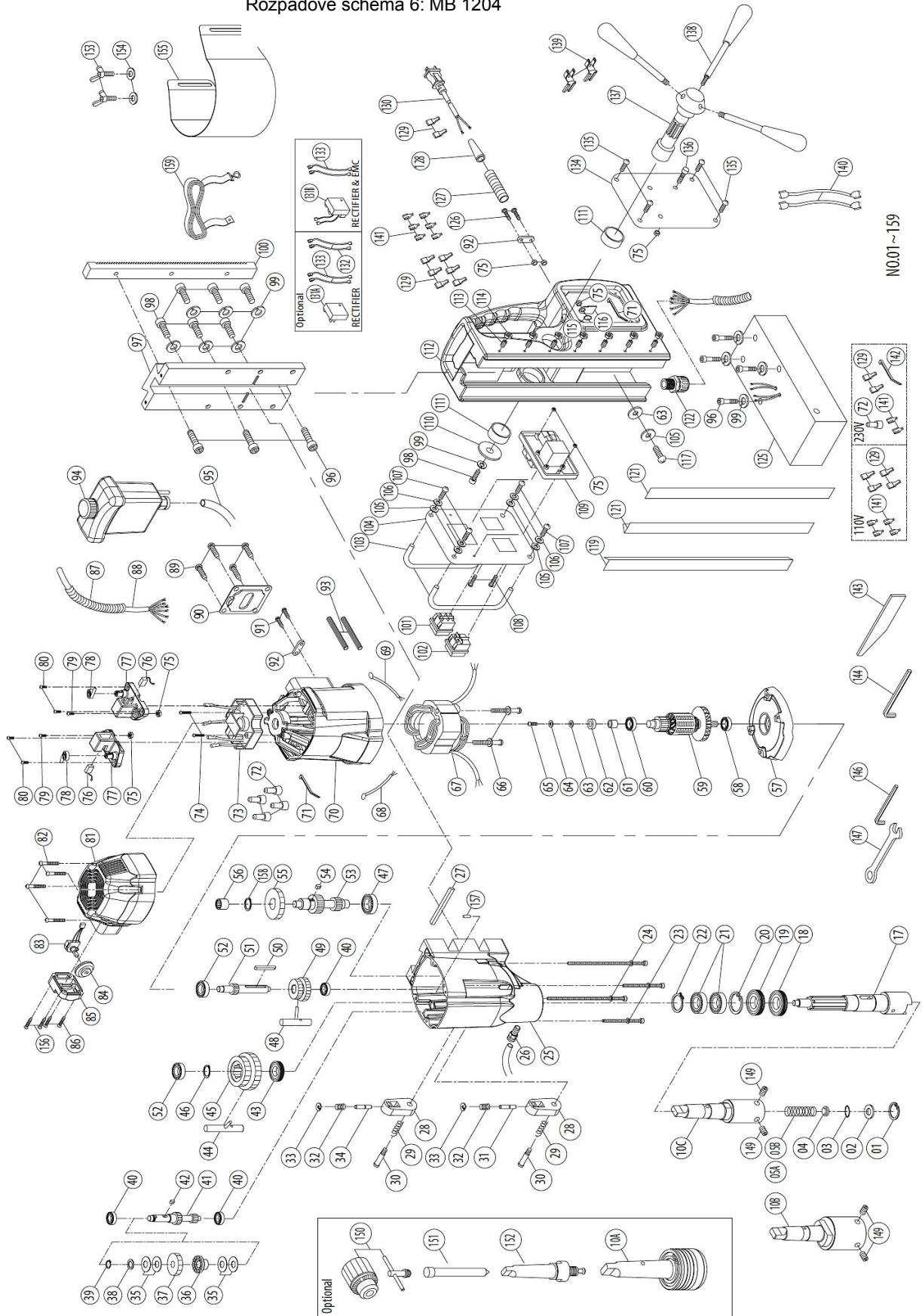


Obr. 29: Rozpadové schéma MB 502 E



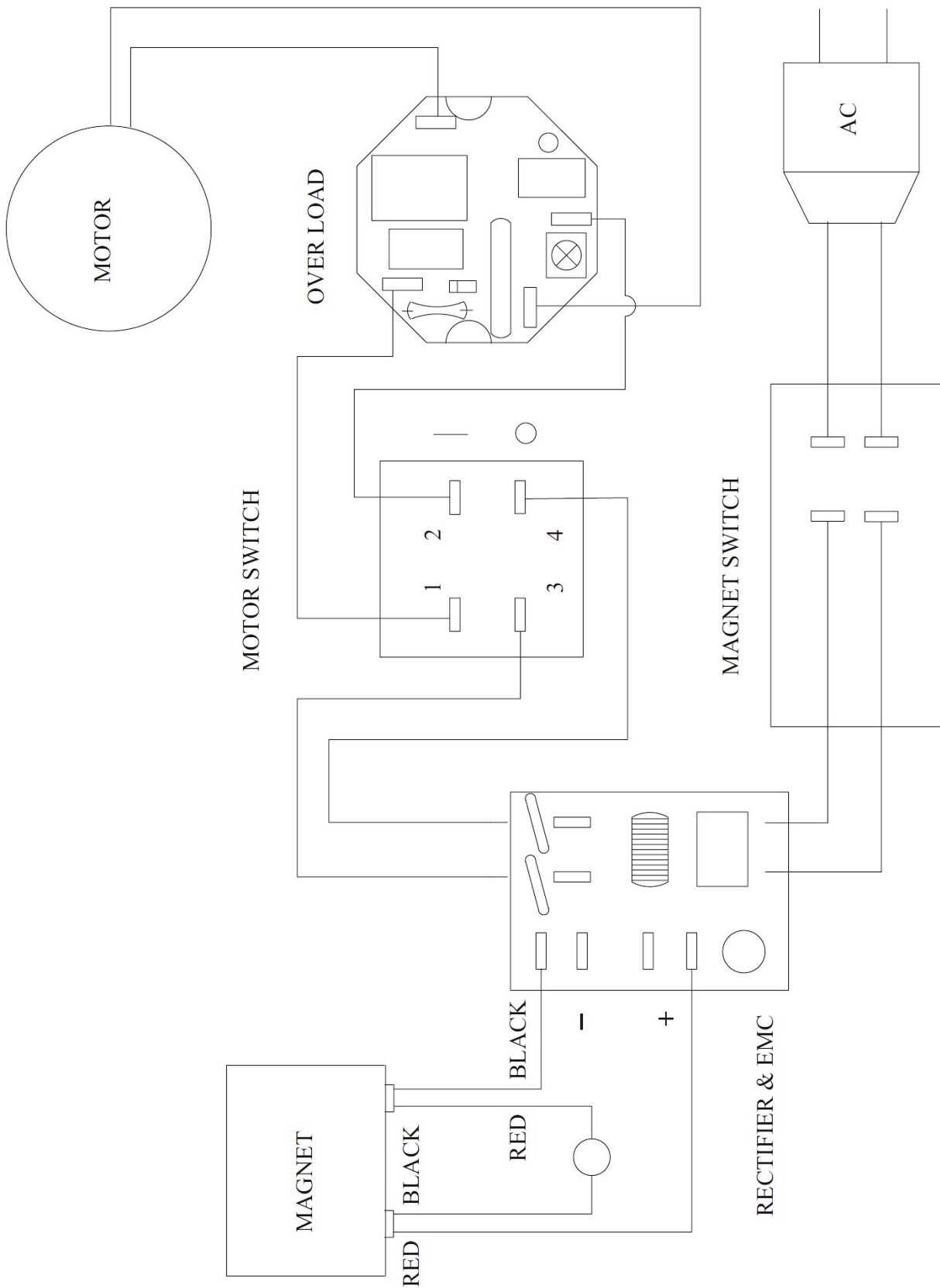
Obr. 30: Rozpadové schéma MB 754

Rozpadové schéma 6: MB 1204

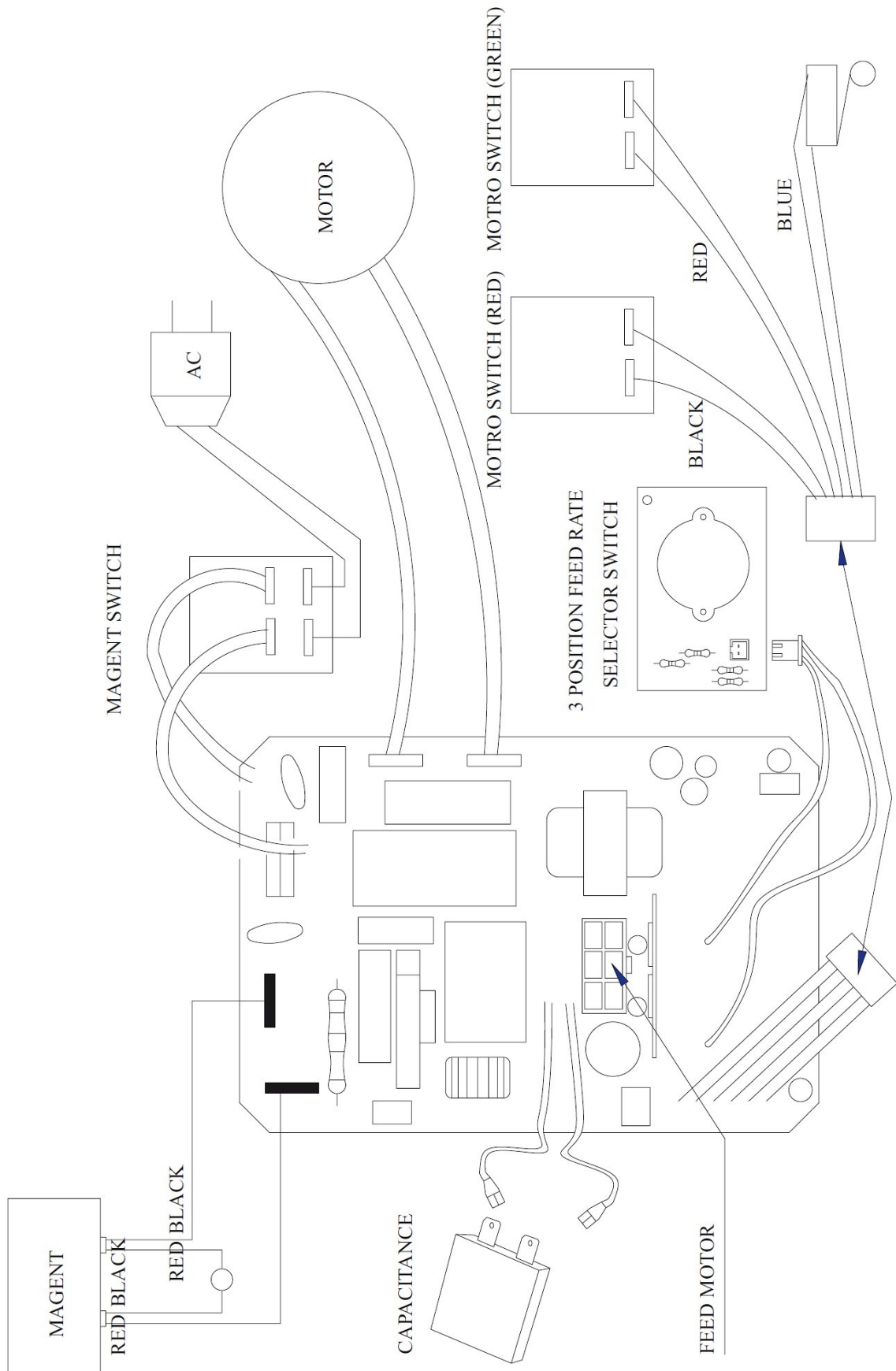


Obr. 31: Rozpadové schéma MB 1204

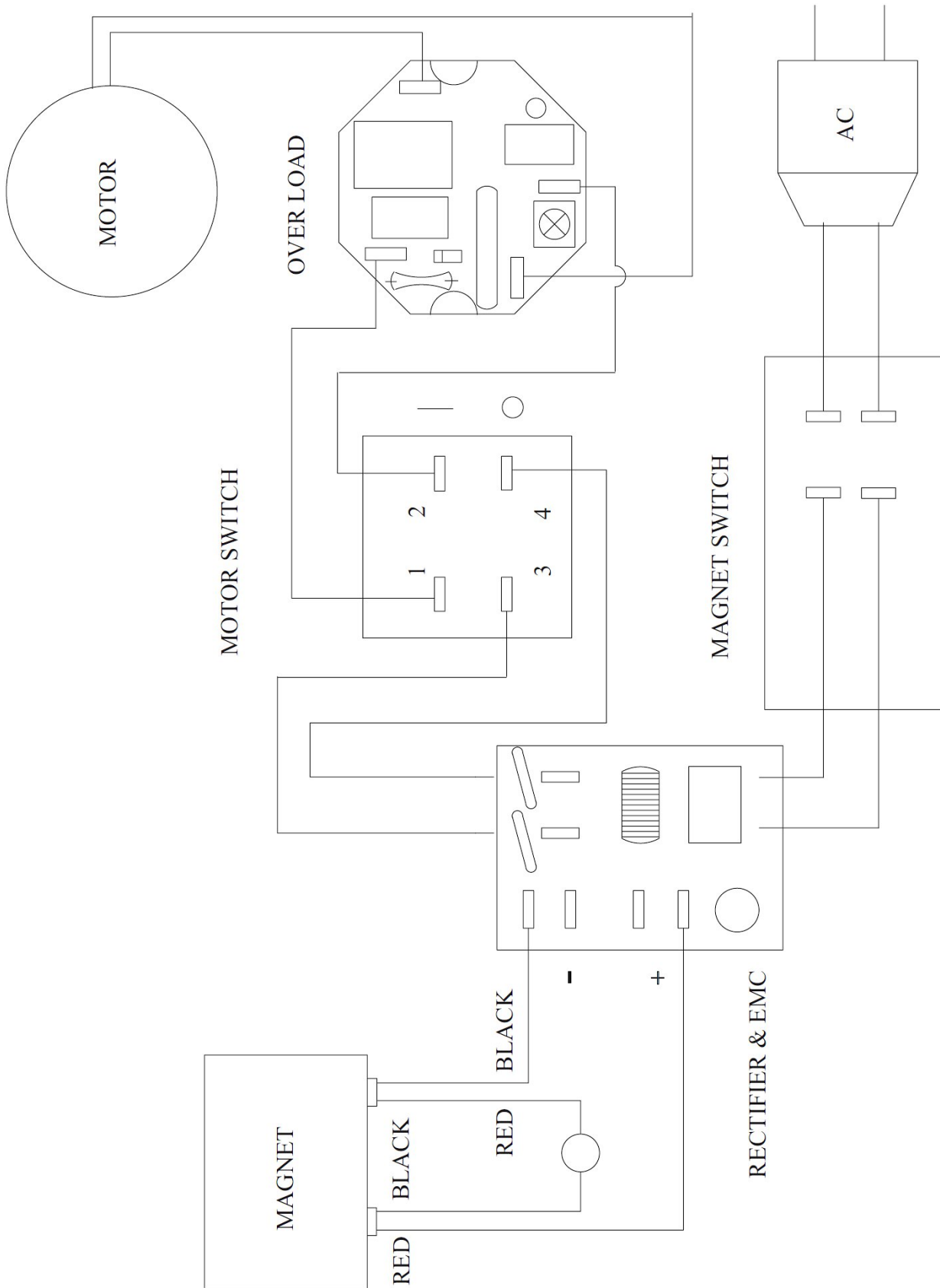
15 Schémata zapojení



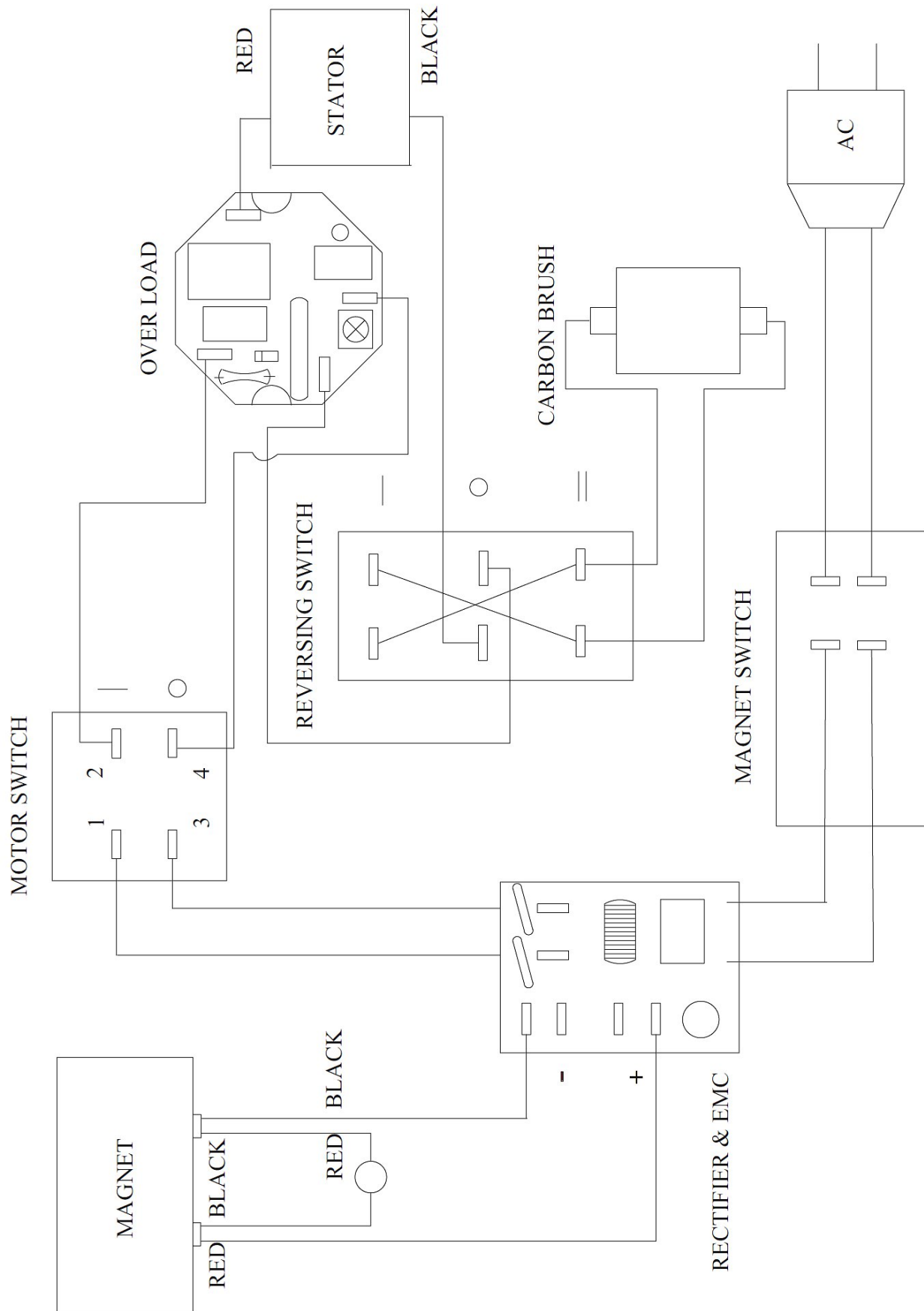
Obr. 32: Elektrické schéma zapojení MB 351



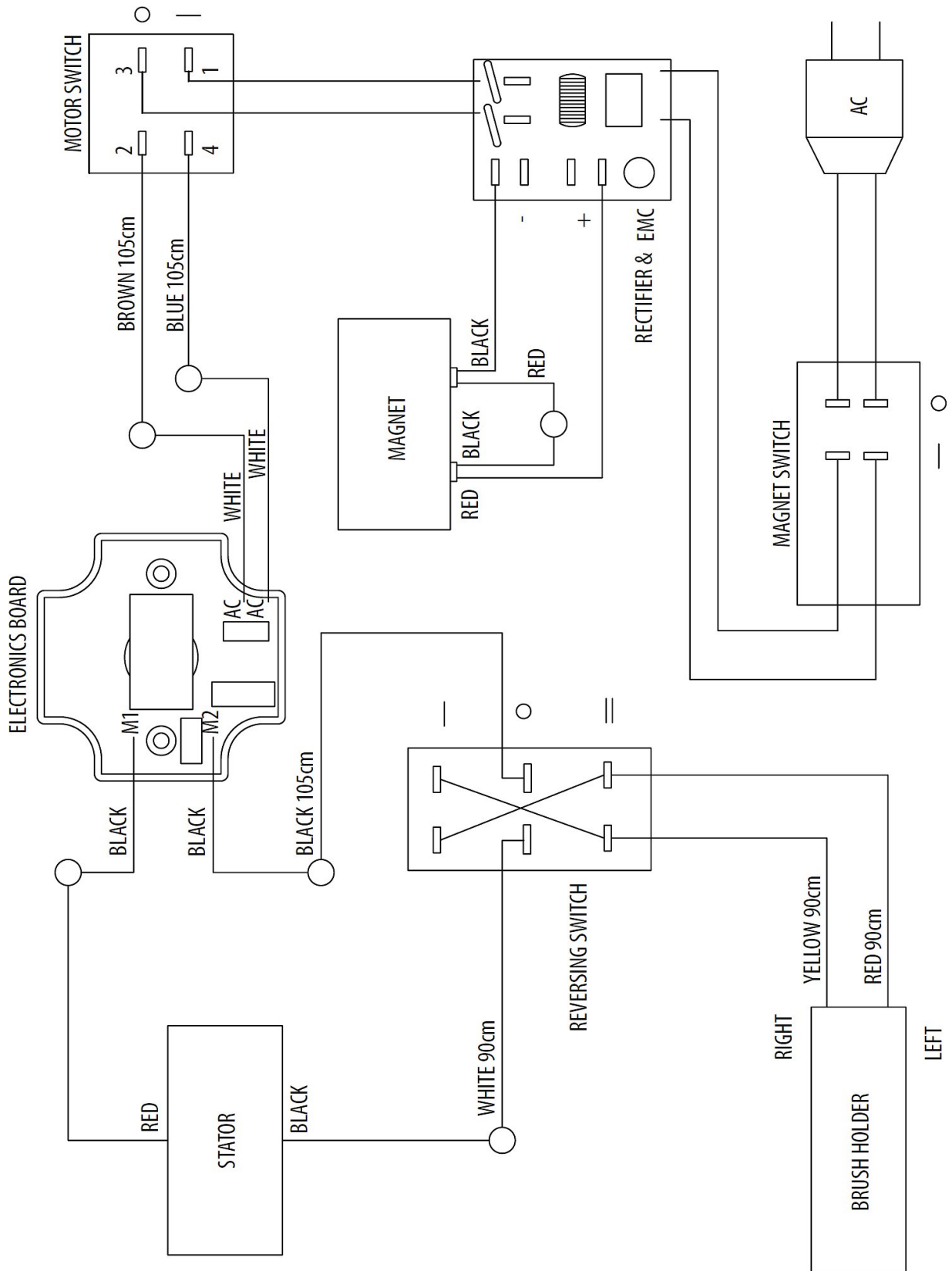
Obr. 33: Elektrické schéma zapojení MB 301 Auto



Obr. 34: Elektrické schéma zapojení MB 502, MB 502 E



Obr. 35: Elektrické schéma zapojení MB 754



Obr. 36: Elektrické schéma zapojení MB 1204

ES - Prohlášení o shodě

Dle strojní směrnice 2006/42/ES Příloha II 1.A

Výrobce: Stürmer Maschinen GmbH
Dr.-Robert-Pfleger-Straße 26
D-96103 Hallstadt

tímto prohlašuje, že následující výrobek

Typ stroje: Magnetická vrtačka

Skupina výrobků: ©Metalkraft Obráběcí stroje

Označení stroje:

<input type="checkbox"/> MB 301 Auto	Objednací číslo: <input type="checkbox"/> 386 0300
<input type="checkbox"/> MB 351	<input type="checkbox"/> 386 0351
<input type="checkbox"/> MB 502 E	<input type="checkbox"/> 386 0500
<input type="checkbox"/> MB 502	<input type="checkbox"/> 386 0502
<input type="checkbox"/> MB 754	<input type="checkbox"/> 386 0754
<input type="checkbox"/> MB1204	<input type="checkbox"/> 386 1204

Sériové číslo: _____

Rok výroby: 20____

odpovídá všem příslušným ustanovením výše uvedené směrnice, stejně jako dalším (níže uvedeným) směrnícím a normám v době vystavení tohoto prohlášení.

Příslušné EU směrnice: 2014/30/EU Směrnice o elektromagnetické kompatibilitě
2011/65/EU Směrnice o RoHS

Byly použité následující harmonizované normy:

DIN EN ISO 12100:2010	Bezpečnost strojních zařízení - Základní pojmy, všeobecné zásady pro konstrukci - Posouzení rizika a snižování rizika
DIN EN 60204-1:2007-06	Bezpečnost strojů - Elektrická zařízení strojů - část 1: Všeobecné požadavky
DIN EN 61029-2-1	Bezpečnost přenosného elektromechanického nářadí - Všeobecné požadavky

Odpovědná osoba: Kilian Stürmer, Stürmer Maschinen GmbH,
Dr.-Robert-Pfleger-Str. 26, D-96103 Hallstadt

Hallstadt, 15.4.2016



Kilian Stürmer
Obchodní ředitel



