

## Návod k obsluze

Verze 1.0

**OPTImill<sup>®</sup>**  
**MT 130S**

Objednací číslo 3344110



**Obsah**

<b>1</b>	<b>Bezpečnost</b>	
1.1	Typový štítek .....	5
1.2	Bezpečnostní upozornění (Výstražná upozornění).....	6
1.2.1	Rozdělení rizik.....	6
1.2.2	Další symboly.....	6
1.3	Správný účel použití .....	7
1.4	Předvídatelné chyby při použití stroje.....	8
1.4.1	Dosažení optimálních pracovních výsledků .....	8
1.5	Možná nebezpečí způsobená strojem .....	9
1.6	Kvalifikace personálu .....	9
1.6.1	Cílová skupina.....	9
1.6.2	Oprávněné osoby.....	10
1.7	Povinnosti provozovatele .....	10
1.8	Povinnosti obsluhy stroje .....	10
1.8.1	Dodatečné požadavky ohledně kvalifikace .....	11
1.9	Pozice obsluhy stroje .....	11
1.10	Bezpečnostní opatření během provozu .....	11
1.11	Bezpečnostní prvky .....	11
1.11.1	Zákazové, příkazové a varovné štítky .....	12
1.12	Bezpečnostní kontroly .....	12
1.13	Osobní ochranné pomůcky pro zvláštní práce .....	12
1.14	Bezpečnost během provozu .....	13
1.15	Bezpečnost během údržby .....	13
1.16	Vypnutí a zajištění stroje .....	13
1.17	Použití zvedacích zařízení .....	13
1.17.1	Mechanické údržbové práce .....	14
1.18	Hlášení nehody .....	14
1.19	Elektrické díly .....	14
1.20	Intervaly kontrol .....	14
<b>2</b>	<b>Technická data</b>	
2.1	Elektrické připojení .....	15
2.2	Rozměry .....	15
2.3	Otáčky .....	15
2.4	Posuvy .....	15
2.8	Emise .....	16
2.5	Chladicí kapalina .....	16
2.6	Provozní kapaliny .....	16
2.7	Provozní podmínky .....	16
<b>3</b>	<b>Dodání a vybalení</b>	
3.1	Vybalení stroje .....	17
3.2	Přeprava .....	17
3.3	Vybalení.....	18
3.4	Zvedání stroje .....	18
3.4.1	Podklad .....	19
3.4.2	Požadavky pro řádné dodání stroje .....	19
3.5	Požadavky na místo ustavení .....	19
3.5.1	Ukotvení .....	19
3.6	Rozměry stroje.....	21
3.7	První uvedení do provozu.....	22
3.8	Zahřátí stroje .....	22
3.9	Elektrické připojení .....	22
3.10	Elektrické připojení strojů s frekvenčním měničem .....	24
3.10.1	Řízené pohony připojené na síť s proudovým chráničem.....	24
3.10.2	Ochrana proti nebezpečným proudům, použití proudových chráničů.....	24
3.10.3	Proud v ochranném vodiči – svodový proud .....	24
3.10.4	Spuštění chrániče .....	25

<b>4</b>	<b>Obsluha</b>	
4.1	Přehled .....	26
4.1.1	Ovládací panel převodovky .....	28
4.2	Bezpečnost .....	28
4.3	Zastavení stroje v případě nebezpečí .....	28
4.4	Zapnutí stroje .....	28
4.5	Vypnutí stroje .....	29
4.6	Výpadek proudu, opětovné připravení stroje k provozu .....	29
4.7	Nastavení otáček vřetene .....	29
4.7.1	Řazení rychlosti .....	29
4.7.2	Krokovací tlačítko .....	29
4.7.3	Volba otáček .....	29
4.7.4	Standardní hodnoty pro řezné rychlosti .....	30
4.8	Zapnutí / vypnutí otáčení vřetene .....	31
4.9	Zapnutí / vypnutí strojního posuvu stolu .....	32
4.10	Chladicí kapalina .....	32
4.11	Frézovací hlava .....	32
4.11.1	Otáčení frézovací hlavy .....	32
4.11.2	Tabulka úhlů horizontální osa vřetene - křížový stůl .....	34
4.12	Montáž podpěry a vřetene pro upnutí nástroje .....	36
4.13	Výškové nastavení křížového stolu .....	36
4.14	Pohyb unašeče frézovací hlavy vpřed / vzad .....	37
4.15	Podélný posuv křížového stolu (osa X) .....	37
4.16	Posuv křížového stolu vpřed / vzad (osa Y) .....	37
4.17	Výměna nástroje .....	38
4.17.1	Vložení nástroje .....	38
4.17.2	Vyjmutí nástroje .....	38
<b>5</b>	<b>Čistění, údržba, opravy</b>	
5.1	Bezpečnost .....	39
5.1.1	Opatření před zahájením údržby .....	39
5.1.2	Pokyny pro údržbu .....	39
5.1.3	Opatření před opětovným spuštěním po provedení údržby .....	39
5.2	Čistění .....	39
5.3	Kontrola a údržba .....	40
5.4	Opravy .....	43
5.4.1	Oprávněný pracovník zákaznického servisu .....	43
<b>6</b>	<b>Náhradní díly</b>	
6.1	Objednání náhradních dílů .....	44
6.2	Převodovka .....	44
6.3	Ložiska .....	47
<b>7</b>	<b>Schéma zapojení</b>	
7.1	Chladicí kapalina a nádrž .....	52
7.1.1	Plán kontroly chladicí kapaliny .....	53
<b>8</b>	<b>Poruchy</b>	
<b>9</b>	<b>Příloha</b>	
9.1	Autorská práva .....	57
9.2	Terminologie .....	57
9.3	Skladování .....	58
9.4	Demontáž .....	58
9.4.1	Vyjmutí z provozu .....	58
9.4.2	Demontáž .....	59
9.4.3	Zabalení a odeslání .....	59
9.5	Likvidace obalu stroje .....	59
9.6	Likvidace mazacích a chladicích kapalin .....	59
9.7	Likvidace odpadu přes sběrnou odpadů .....	59
9.8	Sledování výroby .....	59

## Předmluva

Vážení zákazníci,

děkujeme vám za zakoupení výrobku firmy OPTIMUM.

OPTIMUM kovoobráběcí stroje nabízí kvalitu, technicky optimální řešení a přesvědčí Vás optimálním poměrem cena-výkon. Neustálé inovace a vývoj zajišťují vždy aktuální stav techniky a bezpečnosti strojů.

Před uvedením do provozu si přečtěte prosím důkladně tento návod k obsluze a seznamte se se strojem. Ujistěte se také, že všechny osoby, které stroj obsluhují, návod k obsluze přečetly a porozuměly mu.

Uchovejte pečlivě tento návod k obsluze pro další použití.

### Informace

Tento návod k obsluze obsahuje všechny nutné pokyny pro bezpečnou a řádnou instalaci, obsluhu a údržbu stroje. Jsou tu popsány všechny funkce a pokyny spojené s bezpečností, na které musí uživatel dbát.

Tento návod k obsluze pevně stanovuje správný účel použití a obsahuje všechny potřebné informace pro hospodárny provoz a zajištění dlouhé životnosti stroje.

V kapitole Údržba jsou popsány všechny údržbářské práce a funkční zkoušky, které musí uživatel pravidelně provádět.

Vyobrazení a informace, které jsou uvedeny v tomto návodu k obsluze, se mohou od Vašeho produktu lišit. Výrobce se snaží o trvalou obnovu a vylepšení svých produktů, a proto mohou být provedeny optické a technické změny, aniž by byly předem ohlášeny. Vyobrazení stroje v tomto návodu k obsluze se mohou v detailech lišit od skutečnosti. To však nemá žádný vliv na obslužnost stroje.

Z těchto vyobrazení a údajů tak nelze vyvodit žádné nároky. Změny a chyby vyhrazeny.

Vaše zlepšovací návrhy týkající se tohoto návodu k obsluze jsou důležitou součástí zlepšování našich služeb, které Vám nabízíme. V případě otázek či zlepšovacího návrhu se na nás obraťte.

Máte-li jakékoli dotazy po přečtení tohoto návodu, obraťte se na svého prodejce nebo na náš zákaznický servis.

### První hanácká BOW spol. s r.o.

Příčná 84/1

Olomouc 779 00




Tel.: +420 585 378 012

E-mail: bow@bow.cz

Web: www.bow.cz

# 1 Bezpečnost

Ustálená vyobrazení

	udává další pokyny
	vyzývá k akci
	výčet

Tato část návodu k obsluze:

- vysvětluje význam a použití výstražných symbolů použitých v tomto návodu k obsluze,
- pevně stanovuje správný účel použití stroje,
- upozorňuje na nebezpečí, která mohou vzniknout pro Vás i další osoby při nerespektování návodu k obsluze,
- informuje o tom, jak se vyhnout nebezpečím.

Kromě tohoto návodu k obsluze také respektujte:

- příslušné zákony a nařízení,
- zákonná ustanovení pro předcházení nehodám,
- výstražné, zákazové a příkazové symboly a varovné pokyny umístěné na stroji.

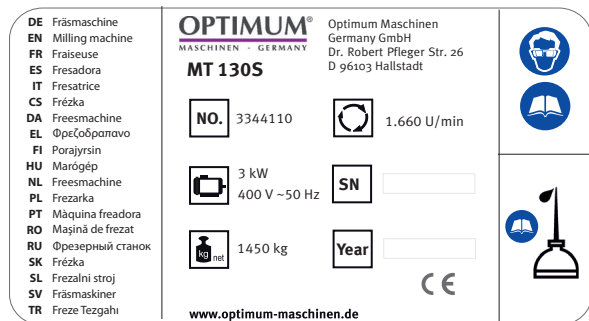
V průběhu instalace, obsluhy, údržby a oprav stroje je nutné dodržovat evropské normy.

Jestliže v rámci národní legislativy dané země určení neplatí evropské normy, je nutné dodržovat odpovídající platné předpisy konkrétní země.

Před prvním použitím stroje je v každé zemi nutné v případě potřeby provést opatření nezbytná pro splnění příslušných předpisů.

Návod k obsluze vždy uchovávejte v blízkosti stroje.

## 1.1 Typový štítek



### INFORMACE

Pokud nelze problém vyřešit za pomoci tohoto návodu, kontaktujte s žádostí o odbornou radu vašeho dodavatele. Informace lze také získat u výhradního dovozce:



**První hanácká BOW spol. s r.o.**

Příčná 84/1

Olomouc 779 00




E-mail: [bow@bow.cz](mailto:bow@bow.cz)

Tel.: +420 585 378 012

## 1.2 Bezpečnostní upozornění (Výstražná upozornění)

### 1.2.1 Rozdělení rizik

Bezpečnostní upozornění rozdělujeme do různých stupňů. Níže uvedená tabulka poskytuje přehled o přidělováních symbolů (piktogramech) a signálových slovech ke konkrétním nebezpečím a možným následkům.

Symbol	Signálové slovo	Definice / následky
	<b>POZOR!</b>	Bezprostřední nebezpečí, které vede ke zranění osob nebo jejich smrti.
	<b>VAROVÁNÍ!</b>	Možné nebezpečí, které by mohlo vést ke zranění osob nebo jejich smrti.
	<b>POZOR!</b>	Nebezpečí nebo nejisté metody mohou vést ke zranění osob nebo škodě na majetku.
	<b>POZOR!</b>	Situace, které mohou vést k poškození stroje a výrobku, jakož i k jiným škodám. Žádné riziko poranění osob.
	<b>INFORMACE</b>	Tipy pro použití a jiné důležité / užitečné informace a pokyny. Žádné nebezpečné následky či možnost poranění.

Konkrétní symbol pro nebezpečí



obecné nebezpečí



nahrazujeme  
varováním před



poraněním rukou,



nebezpečným  
elektrickým  
napětím,

nebo



rotujícími díly.

### 1.2.2 Další symboly



Nebezpečí uklouznutí!



Nebezpečí zakopnutí!



Horký povrch!



Biologické nebezpečí!



Varování před  
automatickým spuštěním!



Nebezpečí převrácení!



Těžké břemeno!



Výbušné látky!



Zapnutí zakázáno!

Před uvedením do provozu  
si přečtěte návod  
k obsluze!Vytáhněte zástrčku  
z elektrické sítě!

Použijte ochranné brýle!



Použijte ochranné rukavice!



Použijte ochrannou obuv!



Použijte pracovní oděv!

Použijte ochranná  
sluchátka!Přepněte pouze, když je  
stroj v klidu!Dbejte na ochranu  
životního prostředí!

Kontaktní adresa

### 1.3 Správný účel použití

#### VAROVÁNÍ!

**V případě nesprávného použití stroje:**

- vzniká nebezpečí pro personál,
- dojde k ohrožení stroje a dalšího hmotného majetku,
- může být ovlivněn správný chod stroje.

Tato frézka je zkonstruována a vyrobena pro frézování studeného kovu nebo jiných, zdraví neohrožujících a nehořlavých materiálů za použití běžně dostupných vrtacích a frézovacích nástrojů.

Můžete s ní provádět jak obrábění za sucha, tak s pomocí chladicích a mazacích kapalin.

Nepřekračujte maximální hodnoty zatížení nástrojů.

Frézka smí být ustavena a provozována pouze v suchých a větraných prostorech.

Tento stroj je zkonstruován a vyroben pro použití v prostředí, kde nehrozí nebezpečí výbuchu.

Použití stroje jiným než výše uvedeným způsobem, jeho úpravy bez souhlasu výrobce, či jeho Správný účel použití  
provozování s jinými provozními údaji se považuje za nesprávné použití.

Za jakékoli škody způsobené nesprávným použitím neneseme odpovědnost.

Dovolujeme si zdůraznit, že jakýmkoli konstrukčními, technickými či technologickými úpravami, které nebyly schváleny výrobcem, rovněž zaniká záruka a ES prohlášení o shodě.

Součástí správného použití je rovněž:

- nepřekračování maximálních hodnot stroje,
- dodržování návodu k obsluze,
- dodržování pokynů ke kontrole a údržbě.

## 1.4 Předvídatelné chyby při použití stroje

Jiné použití stroje, než jaké stanovuje jeho správný účel použití, je nesprávné a tudíž zakázané. Jakékoli takové použití vyžaduje konzultaci s výrobcem.

Tento stroj smí pracovat výhradně s kovovými, studenými a nehořlavými materiály.

Před uvedením stroje do provozu si důkladně přečtěte tento návod k obsluze, abyste snížili riziko nesprávného použití stroje.

Obsluhovat stroj smí pouze kvalifikovaný personál.

### 1.4.1 Dosažení optimálních pracovních výsledků

#### INFORMACE

Frézka MT 130 S je vybavena posuvem poháněným servomotory. Ovládací a hnací komponenty stroje jsou vyrobeny dle EN 61800-3, EMC třída C2 a jsou tedy povoleny pro průmyslové a komerční použití v průmyslových napájecích sítích. Její použití ve veřejných napájecích sítích vyžaduje jinou konfiguraci nebo přijmutí dodatečných opatření.



#### VAROVÁNÍ!

**Třída C (obráběcí stroje) není určena pro použití v obytných objektech, kde je elektrický proud vedený veřejnou sítí nízkého napětí. Také díky možným poruchám vedení může být obtížné zabezpečit elektromagnetickou kompatibilitu v těchto oblastech.**



- Použijte vhodné pracovní nástroje.
- Přizpůsobte nastavení otáček a posuvu dle materiálu a obrobku.
- Správně a pevně upněte obrobek.
- Před zpracováním hořlavých materiálů (např. hliník, hořčík) nebo použitím hořlavých pomocných látek (např. líh) musíte přijmout nezbytná bezpečnostní opatření.
- Při obrábění umělé hmoty musí provozovatel stroje zajistit, aby došlo k řádnému odvádění statického náboje během obrábění.
- Je zakázáno používat stroj pro obrábění obrobků z uhlíku či grafitu. V takovém případě dojde k ukončení záruky. Při obrábění obrobků z uhlíku, grafitu, nebo podobných materiálů může dojít k rychlému poškození stroje i přesto, že zajistíte odsávání vzniklého prachu.

#### POZOR!

**Obrobek je třeba vždy upnout pomocí vhodného upínacího zařízení jako je např. strojní svěrák.**



#### VAROVÁNÍ!

**Nebezpečí poranění odmrštěným obrobkem.**

Upněte obrobek ve strojním svěráku. Přesvědčte se, že obrobek ve svěráku pevně drží, resp. že svěrák pevně drží na pracovním stole.



- Použití chladicích a mazacích kapalin přispívá k prodloužení životnosti nástroje a ke zlepšení kvality obráběného povrchu.
- Nástroje upněte na čisté upínací plochy.
- Důkladně stroj promazávejte.
- Správně nastavte vůli ložisek a vedení.
- Doporučujeme:
  - Vrták upněte přesně mezi tři čelisti rychloupínacího sklíčidla.
  - Frézu upněte pomocí vhodného upínacího pouzdra a kleštin.
  - Čelní frézy upínejte prostřednictvím upínacího trnu.
  - Při vrtání dbejte na následující:
    - Vhodné otáčky zvolte na základě průměru vrtáku.
    - Přítlak nastavte pouze tak silný, aby mohl vrták vrtat nezatížený.



- Při příliš silném přitlaku může dojít k předčasnému opotřebení vrtáku, příp. i zlomení vrtáku či jeho sevření ve vývrtu. V případě sevření ihned vypněte stroj stisknutím nouzového vypínače.
- U tvrdých materiálu, např. oceli, musíte použít chladicí a mazací kapaliny.
- Vrták vždy vytáhněte z vývrtu při otáčejícím se vřetenu.

## POZOR!

**V žádném případě nepoužívejte rychloupínací sklíčidlo pro upnutí fréz. Pro upnutí fréz použijte upínací pouzdro a odpovídající kleštiny. Frézu upněte pomocí vhodného upínacího pouzdra a kleštin.**



Při frézování dbejte na následující:

- Řeznou rychlost je třeba správně zvolit,
- Pro obrobky s normální pevností, např. ocel 18 – 22 m/min.
- Pro obrobky s vyšší pevností 10 – 14 m/min.
- Přítlak musí být zvolen tak, aby řezná rychlost zůstala konstantní.

U tvrdých materiálů používejte běžně dostupné mazací a chladicí kapaliny.

## 1.5 Možná nebezpečí způsobená strojem

Tato frézka prošla bezpečnostní kontrolou. Konstrukce a provedení stroje odpovídají stavu techniky.

Přesto však zůstává určité riziko, jelikož stroj pracuje:

- s rotujícími díly,
- pod elektrickým proudem a napětím,
- a strojním posuvem.

Za účelem minimalizace zdravotních rizik plynoucích z těchto nebezpečí jsme využili nejmodernější konstrukční zdroje a bezpečnostní techniku.

Při použití a údržbě stroje pracovníky s nedostatečnou kvalifikací může vznikat riziko vyplývající z nesprávné obsluhy a nevhodné údržby stroje.

## INFORMACE

**Všechny osoby, které se účastní montáže, uvedení stroje do provozu, obsluhy a údržby musí:**



- mít požadovanou kvalifikaci,
- postupovat přesně podle tohoto návodu k obsluze.

Při nesprávném účelu použití stroje:

- vzniká nebezpečí pro personál,
- dochází k ohrožení stroje a dalšího hmotného majetku,
- může být ovlivněn správný chod stroje.
- Vždy, když provádíte údržbářské práce nebo stroj čistíte, stroj vypněte a odpojte jej od přívodu elektřiny.

## 1.6 Kvalifikace personálu

### 1.6.1 Cílová skupina

Tento návod k obsluze je určený pro:

- obsluhu stroje,
- provozovatele stroje,
- personál provádějící údržbu.

Upozornění se proto vztahují na provoz i údržbu stroje.

Pevně a jasně stanovte, kdo je za jednotlivé činnosti na stroji (obsluha, montáž, údržba, opravy) odpovědný.

Nevyjasněné kompetence mohou být bezpečnostním rizikem!

V tomto návodu jsou níže uvedeny kvalifikace osob pro jednotlivé činnosti:

### Obsluha stroje

Obsluha stroje musí být poučena provozovatelem stroje o předávaných úkolech a možných nebezpečích při neobvyklém chování stroje. Úkoly, které překračují normální provoz, smí obsluha stroje provádět pouze tehdy, pokud jsou uvedeny v tomto návodu k obsluze a provozovatel je s nimi výslovně seznámený.

### Kvalifikovaní elektrikáři

Kvalifikovaní elektrikáři jsou na základě svého technického vzdělání, znalostí a zkušeností, stejně jako na základě znalostí příslušných norem a ustanovení, schopni provést práce na elektrických zařízeních, samostatně rozpoznat možná rizika a vyhnout se jim.

Kvalifikovaní elektrikáři jsou vyškolení speciálně pro tento druh prací a znají příslušné normy a ustanovení.

### Kvalifikovaní pracovníci

Kvalifikovaní pracovníci jsou na základě svého technického vzdělání, zkušeností a znalostí příslušných ustanovení schopni provést jim zadané práce, samostatně rozpoznat možná rizika a vyhnout se jim.

### Poučené osoby

Poučené osoby byly poučeny provozovatelem stroje o jim zadaných úkolech a možných rizicích při neobvyklém chování stroje.

## 1.6.2 Oprávněné osoby

### VAROVÁNÍ!

**Nesprávný účel použití a nesprávná údržba stroje představuje nebezpečí pro osoby, majetek a životní prostředí.**

**Tento stroj mohou obsluhovat pouze oprávněné osoby!**

Oprávněnými osobami k použití stroje a provádění údržby by měli být vyškolení a poučení techničtí pracovníci provozovatele a výrobce.



## 1.7 Povinnosti provozovatele

- vyškolit personál,
- pravidelně (minimálně jednou ročně) informovat personál o:
  - všech bezpečnostních předpisech vztahujících se na stroj,
  - obsluze stroje,
  - osvědčených technických pravidlech,
- zkontrolovat stav znalostí personálu,
- dokumentovat zaškolení / informovanost,
- nechat potvrdit účast na školeních a poučeních podpisem personálu,
- kontrolovat, zda mají zaměstnanci znalosti o bezpečnosti a nebezpečích na pracovišti a zda dodržují pokyny návodu k obsluze.
- určit intervaly kontrol stroje dle § 3 nařízení o provozní bezpečnosti.

Provozovatel stroje musí:

## 1.8 Povinnosti obsluhy stroje

- absolvovat zvláštní školení pro zacházení se strojem,

Obsluha stroje musí:

- znát funkci a chování stroje,
- před uvedením do provozu:
  - přečíst a pochopit návod k obsluze,
  - být seznámena se všemi bezpečnostními zařízeními a předpisy.

### 1.8.1 Dodatečné požadavky ohledně kvalifikace

Pro práce na následujících dílech stroje platí následující požadavky:

- Elektrické díly stroje a provozní prostředky: Pouze kvalifikovaní elektrikáři smí provádět tyto práce.

### 1.9 Pozice obsluhy stroje

Za provozu musí stát obsluha před strojem.

### 1.10 Bezpečnostní opatření během provozu

#### POZOR!

**Nebezpečí vdechnutí nebezpečného prachu nebo mlhy.**

**V závislosti na zpracovávaném materiálu a při tom použitých pomocných prostředků může dojít ke vzniku prachu a mlhy, které ohrožují Vaše zdraví.**

Proto se postarejte o instalaci vhodného odsávacího zařízení, které zajistí odsávání nebezpečného prachu a mlhy na místě vzniku.



#### POZOR!

**Nebezpečí požáru či výbuchu při použití hořlavých látek, chladicích či mazacích kapalin.**

Před zpracováním hořlavých materiálů (např. hliník, hořčík) nebo použitím hořlavých pomocných látek (např. líh) musíte přijmout nezbytná bezpečnostní opatření.



### 1.11 Bezpečnostní prvky

Stroj provozujte pouze s řádně funkčními bezpečnostními prvky.

Pokud dojde k poruše bezpečnostního prvku nebo pokud tento prvek není z jakéhokoli důvodu funkční, ihned stroj vypněte.

Jste za to zodpovědný!

Pokud došlo k vypnutí nebo selhání bezpečnostního prvku, je možné stroj provozovat pouze v případě, že:

- došlo k odstranění příčiny selhání,
- jste se ujistili, že nadále nevzniká žádné nebezpečí pro osoby či majetek.

#### VAROVÁNÍ!

**Pokud jakýmkoliv způsobem obejdete, odstraníte nebo změníte funkci bezpečnostních prvků, ohrožujete sebe a další osoby pracující na stroji. Možné následky jsou:**

- poranění vymrštěným obrobkem nebo jeho částí,
- kontakt s rotujícími díly,
- smrtelný úder elektrickým proudem,
- vtažení kusů oděvu.

Tato frézka má následující bezpečnostní prvky:

- uzamykatelný hlavní vypínač,
- nouzový vypínač,
- ochranný kryt vertikálního vřetene,
- křížový stůl s T-drážkami pro upnutí obrobku nebo upínacího zařízení.



**VAROVÁNÍ!**

Dodané bezpečnostní prvky slouží ke snížení rizika vymrštění obrobku, příp. jeho zlomení. Tyto prvky toto riziko ale úplně neodstraní. Vždy pracujte opatrně a dodržujte správné upínání obrobku.

**1.11.1 Zákazové, příkazové a varovné štítky****INFORMACE!**

Všechny výstražné štítky musejí být čitelné. Pravidelně je kontrolujte.

**1.12 Bezpečnostní kontroly**

Stroj kontrolujte minimálně jednou za směnu. Všechny závady, poškození nebo změny v provozním chování stroje ohlaste odpovědným vedoucím. Všechny bezpečnostní prvky kontrolujte:

- na začátku každé směny (při přerušovaném provozu),
- jednou týdně (při nepřetržitém provozu),
- po každé údržbě či opravě.

Zkontrolujte, zda všechny zákazové, příkazové a varovné štítky, stejně jako označení na stroji:

- jsou čitelné (příp. očistit),
- jsou úplné (příp. vyměnit).

**INFORMACE!**

Pro organizaci kontrol používejte následující přehled.



Všeobecná kontrola		
Zařízení	Kontrola	OK
Ochranné kryty	Namontované, pevně přišroubované a nepoškozené	
Štítky, značky	Instalované a čitelné	
Datum:	Zkontroloval (podpis):	

Kontrola funkcí		
Zařízení	Kontrola	OK
Ochranný kryt sklíčidla	Stroj lze spustit pouze, když je ochranný kryt v uzavřené poloze.	
Nouzový vypínač	Po stisknutí nouzového vypínače se musí stroj vypnout.	
Pohony	Pohon pro horizontální a vertikální frézování nesmí běžet současně.	
Datum:	Zkontroloval (podpis):	

**1.13 Osobní ochranné pomůcky pro zvláštní práce**

Chraňte si obličej a oči: Během veškerých prací, při kterých jsou Vaše oči a Váš obličej vystaveny nebezpečí, noste ochrannou přilbu s chráničem obličeje.

Při manipulaci s obrobky s ostrými hranami používejte ochranné rukavice.



Při instalaci, demontáži nebo přepravě těžkých součástí noste bezpečnostní obuv.

### 1.14 Bezpečnost během provozu

Na konkrétní nebezpečí při práci se strojem upozorňujeme při popisu jednotlivých prací.

#### VAROVÁNÍ!

**Před zapnutím stroje se přesvědčte o tom, že:**

- nehrozí žádné nebezpečí osobám,
- nehrozí poškození majetku.

Vyhnete se nebezpečným pracovním postupům:

- Při montáži, obsluze, údržbě a opravě stroje striktně dodržujte pokyny návodu k obsluze.
- Před měřením obrobku stroj vypněte.
- Nepracujte na stroji, pokud je Vaše koncentrace snížena např. vlivem léků.
- Dodržujte nařízení pro prevenci pracovních úrazů a bezpečnost na pracovišti vydaná Vaší organizací nebo jinými orgány.
- Případné závady či nebezpečí ihned oznamte zodpovědnému vedoucímu.
- Počkejte u stroje, než se úplně zastaví.
- Používejte předepsané osobní ochranné pomůcky. Noste přiléhavý pracovní oděv a v případě potřeby síťku na vlasy.
- Před výměnou nástroje univerzální frézku vždy vypněte pomocí hlavního vypínače.
- Používejte vhodné pomůcky pro odstranění třísek.
- Ujistěte se, že Vaší práci nemůže být nikdo ohrožený.
- Pevně a jistě upněte obrobek před tím, než zapnete stroj.
- Při práci na stroji nenoste žádné šperky, hodinky nebo prsteny.



### 1.15 Bezpečnost během údržby

- Včas informujte personál obsluhy stroje o údržbářských pracích a opravách stroje.
- Všechny bezpečnostně relevantní změny na stroji nebo jeho provozního chování ohlaste.
- Dokumentujte všechny změny, oznamte je personálu obsluhy a aktualizujte návod k obsluze.

### 1.16 Vypnutí a zajištění stroje

Před zahájením jakékoliv údržby nebo opravy vypněte stroj hlavním vypínačem a zajištěte jej zámkem proti neoprávněnému zapnutí.

Všechny díly stroje, stejně jako všechna nebezpečná elektrická napětí jsou vypnuté.

Připevněte na stroj výstražný štítek.



### 1.17 Použití zvedacích zařízení

#### VAROVÁNÍ!

**Použití nestabilního zvedacího nebo závěsného zařízení, které může při zatížení selhat, může způsobit velmi závažná poranění či dokonce smrt.**

U zvedacího a závěsného zařízení zkontrolujte:

- dostatečnou nosnost,
- bezvadný stav.



**VAROVÁNÍ!**

**Dodržujte nařízení pro prevenci pracovních úrazů a bezpečnost na pracovišti vydaná Vaší organizací nebo jinými orgány.**

**Náklad řádně upevněte.**

**Neprocházejte pod zdviženým nákladem!**

**1.17.1 Mechanické údržbové práce**

Odstraňte, resp. nainstalujte před, resp. po údržbě všechny bezpečnostní a ochranné prvky, jako:

- ochranné kryty,
- bezpečnostní pokyny a varovné štítky,
- uzemňovací kabel.

Pokud odstraníte ochranné nebo bezpečnostní prvky, ihned po skončení údržby je nainstalujte zpět.

Zkontrolujte, zda jsou plně funkční!

**1.18 Hlášení nehody**

Své nadřízené i prodejce ihned uvědomte o nehodách, možných zdrojích rizik a o veškerých činnostech, které vedou k možným nehodám a nebezpečným situacím.

Nebezpečné situace mohou mít celou řadu příčin.

Čím dříve jsou tyto příčiny zjištěny, tím rychleji je lze odstranit.

**INFORMACE!**

**Na konkrétní nebezpečí při provádění prací se strojem a na něm upozorňujeme při popisu těchto prací.**

**1.19 Elektrické díly**

Zajistěte pravidelnou kontrolu celého stroje a/nebo jeho elektrických dílů. Zajistěte okamžité odstranění veškerých závad, jako jsou např. uvolněné konektory, vadné vodiče apod.

V průběhu práce na součástech pod napětím je nutno zajistit přítomnost druhé osoby, která v případě nouze provede odpojení od elektrické energie. V případě závady na napájení ihned stroj odpojte ze sítě!

Respektujte předepsané intervaly kontrol dle platného nařízení o provozní bezpečnosti.

Provozovatel stroje musí zajistit kontrolu řádného stavu elektrických dílů.

- Kontrolu elektrických dílů stroje a provozních prostředků smí provádět pouze elektrikář nebo se tyto smí provádět pod vedením a dohledem elektrikáře.

Intervaly kontrol je třeba určit tak, aby bylo možné včas odhalit závady, které lze předpokládat.

Při kontrole vždy postupujte dle platných elektrotechnických pravidel.

Před prvním uvedením stroje do provozu není třeba tuto kontrolu provádět, pokud výrobce nebo autorizovaný prodejce potvrdí, že jsou elektrické díly a provozní prostředky v souladu s platnými předpisy.



Pevné elektrické systémy a zařízení jsou považovány za neustále monitorované, pokud jsou nepřetržitě kontrolovány kvalifikovanými elektrikáři a je na nich prováděna řádná údržba (např. kontrola izolačního odporu).

**1.20 Intervaly kontrol**

Intervaly kontrol stroje určete dle § 3 nařízení o provozní bezpečnosti. Tyto kontroly poté řádně zdokumentujte. Jako referenční hodnoty použijte intervaly uvedené v kapitole Údržba.

## 2 Technická data

Následující údaje udávají rozměry a hmotnost stroje a jedná se o autorizované parametry výrobce.

<b>2.1 Elektrické připojení</b>	
Výkon hnacího motoru	3 kW
Servomotor posuvu stolu	3 kW
<b>2.2 Rozměry</b>	
Upnutí vřetene	ISO 40
Utahovací tyč	M16
Rozměry křížového stolu	1270 x 300 mm
Výška, šířka, hloubka stroje [mm]	 „Rozměry stroje“ na straně 21
Celková hmotnost	1450 kg
Max. nosnost křížového stolu	200 kg
Velikost / rozteč / počet T-drážek	14 / 80 / 3
Naklopení frézovací hlavy	360°
Rozsah posuvu frézovací hlavy v ose Y	400 mm
Vyložení [mm]	 „Rozměry stroje“ na straně 21
Vzdálenost vřeteno - křížový stůl [mm]	
<b>2.3 Otáčky</b>	
Otáčky při připojení 50 Hz [min <sup>-1</sup> ]	45 - 1660 ot/min
Otáčky při připojení 60 Hz [min <sup>-1</sup> ]	54 - 1992 ot/min
Počet rychlostí	11
<b>2.4 Posuvy</b>	
Krouticí moment servomotorů	10 Nm
Rychloposuv v ose X	1335 mm/min
Rychloposuv v ose Y	1335 mm/min
Rychloposuv v ose Z	1000 mm/min
Rozsah posuvu - osa Z	400 mm
Rychlost posuvu - osa Z	23 - 625 mm/min
Rozsah posuvu - osa Y	300 mm
Rychlost posuvu - osa Y	30 - 830 mm/min
Rozsah posuvu - osa X	720 mm
Rychlost posuvu - osa X	30 - 830 mm/min

<b>2.5 Chladicí kapalina</b>	
Průtok	12 l/min
Výkon čerpadla	60 W
<b>2.6 Provozní kapaliny</b>	 „Mazivo“ na straně 55
Převodovka vřetene	Mobilgear 627 nebo podobný olej plnicí množství 4 litry
Ozubená kola posuvu a vřeteno posuvu	Běžně dostupný mazací tuk, např. Mobilux 2
Ozubená tyč unašeče frézovací hlavy	
Ložiska vřetene	Běžně dostupný mazací tuk, např. Mobilux 2
Holé ocelové díly, mazací hlavice	Mazací olej bez obsahu kyselin, např. strojní olej, motorový olej
Chladicí zařízení	Běžně dostupná chladicí kapalina Plnicí množství: cca 25 litrů
<b>2.7 Provozní podmínky</b>	
Teplota	5 - 35 °C
Relativní vlhkost vzduchu	25 - 28 %

## 2.8 Emise

Max. hladina akustického tlaku ve vzdálenosti 1 m od stroje, 1,60 m nad zemí činí 79 až 82 dB(A) dle DIN ISO 8525. Emise hluku stroje činí 93 - 97 dB(A) při chodu naprázdno.

Pokud je v blízkosti univerzální frézky provozováno více strojů, může expozice hluku (imise) na pracovišti přesáhnout 85dB(A).

### INFORMACE

**Tato hodnota byla naměřena na novém stroji za normálních provozních podmínek. V závislosti na stáří, příp. opotřebením stroje se mohou tyto vlastnosti stroje měnit.**

Dále závisí úroveň hluku také na dalších faktorech jako např. počtu otáček, materiálu, úrovni napětí apod.

Následující faktory ovlivňují skutečnou úroveň hlukového zatížení obsluhy stroje:

- charakteristika pracovní plochy např. velikost nebo tlumící vlastnosti,
- další zdroje hluku např. počet strojů,
- další běžící procesy v okolí a doba, během které byla obsluha stroje vystavena hluku.

Přípustná úroveň hluku se může na základě právních předpisů v každém státu lišit.

Informace o hlukových emisích by měly provozovateli stroje umožnit lepší zhodnocení nebezpečí a rizik.

### POZOR!

**V závislosti na celkovém zatížení hlukem a základních limitech musí obsluha stroje použít vhodnou ochranu sluchu (např. ochranná sluchátka).**

**Doporučujeme použít běžně dostupná ochranná sluchátka.**





### 3 Dodání a vybalení

#### 3.1 Vybalení stroje

Stroj vybalte, až je složen v blízkosti konečného umístění. V případě, že bedna vykazuje známky poškození, přijměte nezbytná opatření, aby nedošlo k poškození stroje během vybalení. Zjištěné poškození stroje během přepravy neprodleně ohlaste přepravci.

Po dodání zkontrolujte pečlivě celý stroj a ujistěte se, že je součástí dodávky také kompletní technická dokumentace a příslušenství.

#### 3.2 Přeprava

##### VAROVÁNÍ!

Části stroje mohou při pádu z vysokozdvížných vozíků nebo jiných přepravních vozidel způsobit velmi vážná, nebo dokonce smrtelná zranění. Dodržujte pokyny a informace umístěné na přepravní bedně.



Respektujte celkovou hmotnost stroje.

Používejte pouze takové přepravní a zvedací zařízení, jejichž nosnost překračuje hmotnost stroje.

##### VAROVÁNÍ!

Použití poškozeného zvedacího nebo závěsného zařízení, nebo zvedacího či závěsného zařízení s nedostatečnou nosností, může způsobit velmi závažná poranění či dokonce smrt. U zvedacího a závěsného zařízení zkontrolujte jeho dostatečnou nosnost a bezvadný stav.

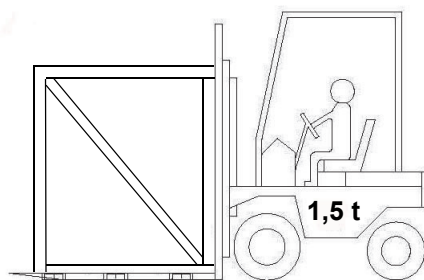


Dodržujte nařízení pro prevenci pracovních úrazů a bezpečnost na pracovišti vydaná Vaší organizací nebo jinými orgány.

Náklad řádně upevněte.

**Neprocházejte pod zdviženým nákladem!**

- Hmotnost  „Celková hmotnost“ na straně 15



### 3.3 Vybalení

Stroj vybalte, až je složen v blízkosti konečného umístění. V případě, že bedna vykazuje známky poškození, přijměte nezbytná opatření, aby nedošlo k poškození stroje během vybalení. Zjištěné poškození stroje během přepravy neprodleně ohlaste přepravci.

Po dodání zkontrolujte pečlivě celý stroj a ujistěte se, že je součástí dodávky také kompletní technická dokumentace a příslušenství.

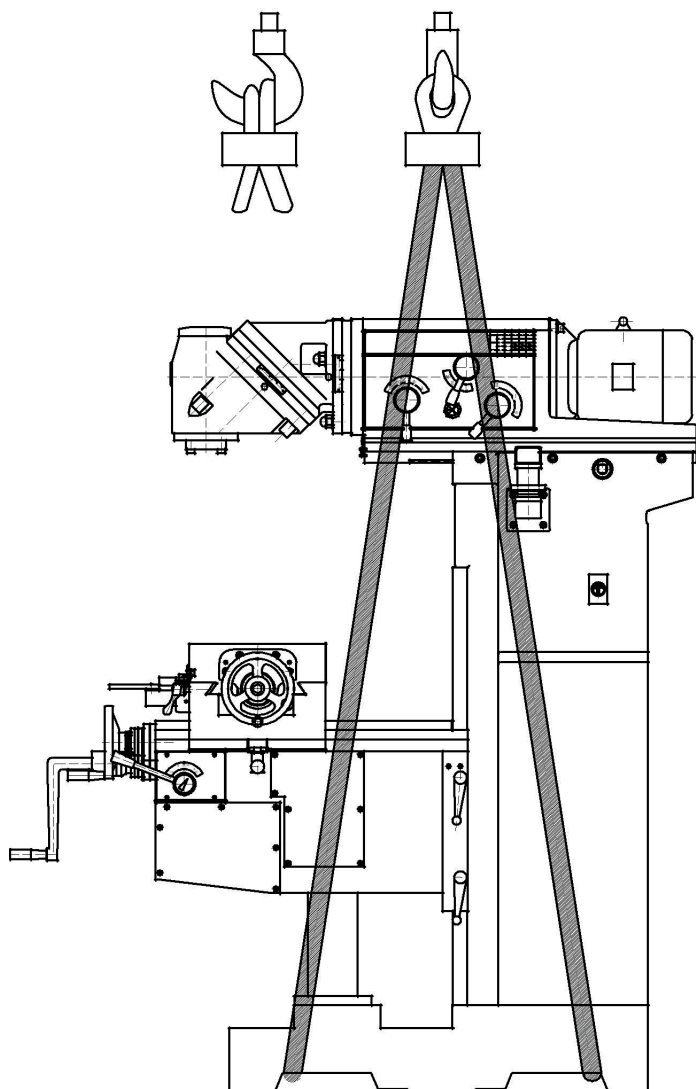
→ Odšroubujte zajišťovací šrouby, kterými je stroj připevněný k paletě.

### 3.4 Zvedání stroje

Zvedněte stroj pomocí vhodného zvedacího zařízení.

#### VAROVÁNÍ!

Před zvedáním frézky zkontrolujte, zda jsou upínací šrouby na křížovém stole a unašeči frézovací hlavy dostatečně dotažené.



Obr.3-1: Zvedání pomocí lana

- Křížový stůl musí být v dolní poloze a naléhat na podstavec stroje.
  - Unašeč frézovací hlavy musí být v poloze, ve které je na obrázku.
  - Upínací šrouby unašeče frézovací hlavy a křížového stolu musí být pevně dotažené.
- Stroj pomalu a opatrně zvedněte pomocí jeřábu.

### 3.4.1 Podklad

- Zkontrolujte podklad. Podklad musí být schopný snést zatížení stroje (1450 kg).
- Podklad musí být připravený tak, aby případně nemohla chladicí kapalina proniknout do půdy.

### 3.4.2 Požadavky pro řádné dodání stroje

- Vysokozdvížený vozík s kapacitou 1,5 tun nebo halový jeřáb.
- Dveře či vrata s minimální šířkou 1800 mm a výškou 2000 mm.

### 3.5 Požadavky na místo ustavení

Pro zajištění dostatečného zabezpečení proti pádu a uklouznutí musí být podlaha zajištěná proti uklouznutí. Protiskuzové podložka a / nebo protiskuzové podlahy musí být spadat do kategorie nejméně R11 dle směrnice BGR 181.

Pracovníci musí používat pracovní obuv, které jsou vhodné pro použití v této oblasti. Průchozí zóny musí být bez překážek.

Pracovní prostor pro stroj vytvořte dle platných bezpečnostních předpisů. Pracovní prostor pro obsluhu, údržbu a opravu stroje nesmí být stísněný.

- Dodržujte předepsané bezpečné oblasti a únikové cesty dle normy VDE 0100 díl 729, stejně jako provozní podmínky pro provoz stroje.
- Hlavní vypínač stroje musí být volně přístupný.
- Stroj lze ustavit a provozovat pouze v suchých a větraných prostorách.
- Vyhněte se místům v blízkosti strojů, které vytvářejí prach či třísky.
- Místo ustavení musí být bez vibrací, takže bez lisovacích a hoblovacích strojů.
- Zajistěte dostatek prostoru pro personál, který bude stroj ustavovat a obsluhovat, a pro přepravu materiálu.
- Zvažte také přístupnost pro údržbářské či opravářské práce.

#### INFORMACE

**Hlavní vypínač stroje musí být volně přístupný.**



#### 3.5.1 Ukotvení

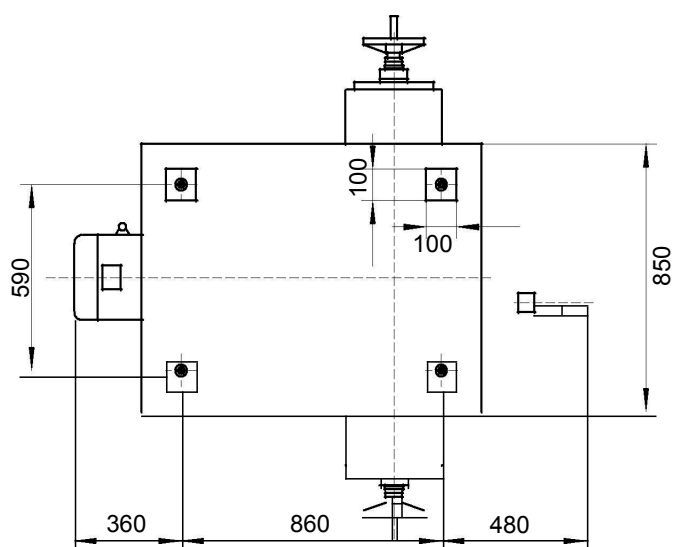
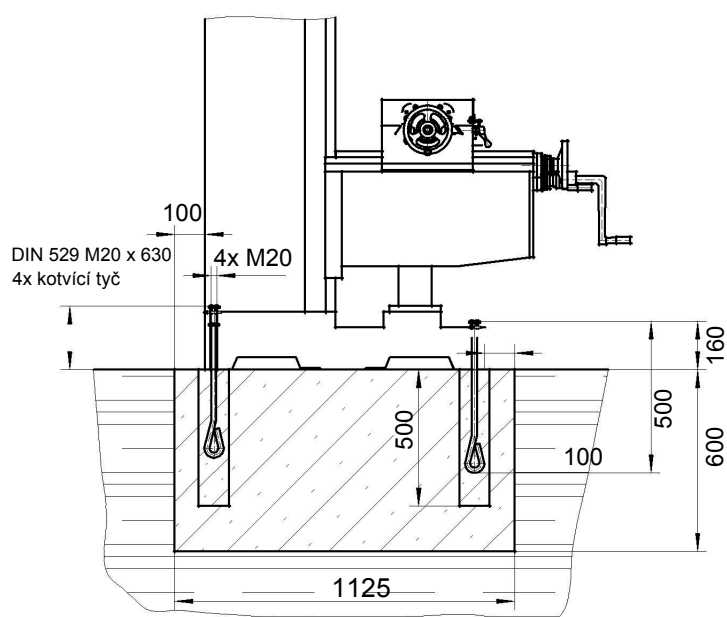
##### VAROVÁNÍ!

**Univerzální frézku je třeba pevně ukotvit k zemi.**

Univerzální frézku ukotvíte pomocí 4 kotvících šroubů DIN 529 M20 x 630 přes základnu stroje k zemi. Kotvící šrouby nejsou součástí dodávky.

Nákres s rozměry pro ukotvení stroje naleznete na následujícím obrázku.





Obr. 3-2: Schéma základny stroje

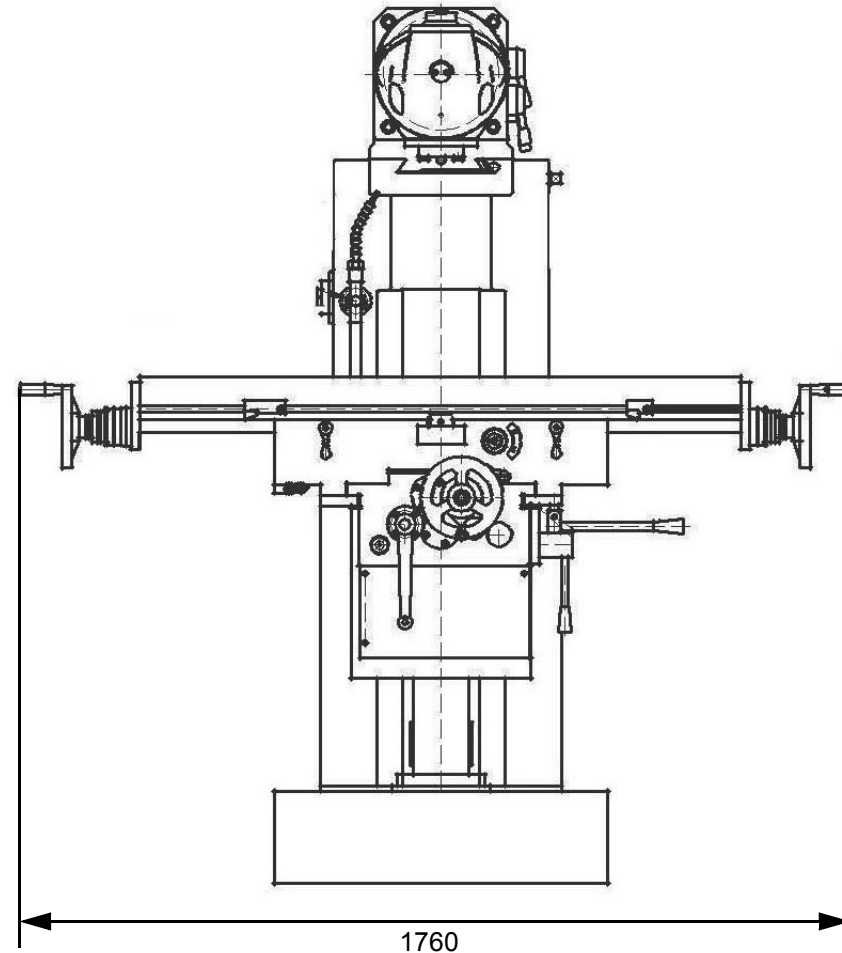
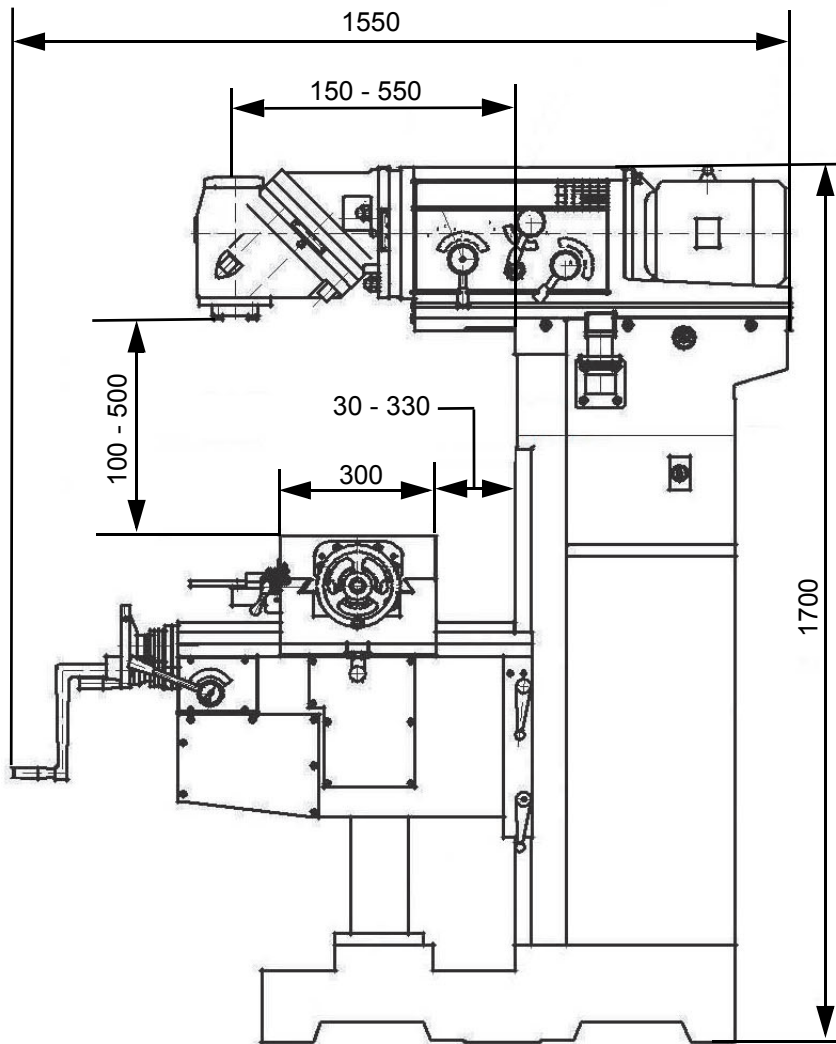
**POZOR!**

**Všechny čtyři rohy základny stroje musí rovně dosedat na zem. Maximální výškový rozdíl po utažení šroubů činí 0,04 mm na 1 metr. Doporučujeme použít vodováhu pro kontrolu vyrovnání univerzální frézky.**

- ➔ Do podkladu vyvrtejte pravoúhlé díry o délce strany asi 100 mm a hloubce 500 mm.
- ➔ Zvedněte stroj ze země a závitové tyče umístěte tak, aby byly ve středu vnitřního vývrtu stavečního šroubu.
- ➔ Stroj vyrovnejte pomocí podkládacích desek.
- ➔ Vývrty naplňte betonem a nechte vytvrdnout.
- ➔ Dotáhněte matice kotevních šroubů. Ještě jednou zkontrolujte vyrovnání stroje.



### 3.6 Rozměry stroje



Jednotka [mm]

MT130S\_3\_CZ.fm

### 3.7 První uvedení do provozu

Uvedení do provozu se může uskutečnit pouze po správné instalaci stroje.

#### VAROVÁNÍ!

Uvedení stroje do provozu nekvalifikovaným personálem ohrožuje osoby i zařízení. Nepřebíráme žádnou odpovědnost za škody způsobené nesprávným uvedením stroje do provozu.



#### POZOR!

Před uvedením stroje do provozu zkontrolujte utažení všech šroubů, případně je dotáhněte!



#### VAROVÁNÍ!

Nebezpečí poškození stroje použitím nevhodných upínacích nástrojů nebo jejich provozem při nesprávných otáčkách.

Používejte pouze takové upínací nástroje (např. vrtací sklíčidlo), které jsou dodávány společně se strojem nebo je výrobce doporučuje.

Používejte je pouze v povoleném rozsahu otáček.



### 3.8 Zahřátí stroje

#### POZOR!

Pokud je frézka, především její vřeteno, z vychladlého stavu ihned nastavena do maximálního výkonu, může dojít k jejímu poškození.

Vychladlý stroj, jako například ve stavu po přepravě, prvních 30 minut zahřejte při otáčkách vřetene do 500 ot/min.



### 3.9 Elektrické připojení

#### VAROVÁNÍ!

Elektrické připojení stroje smí provádět pouze elektrikář nebo jej musí provádět pracovník pod vedením a dohledem elektrikáře.



#### POZOR!

Napájecí kabel musí být umístěný tak, aby o něj nemohl nikdo zakopnout.



#### POZOR!

Věnujte pozornost správnému zapojení všech tří fází (L1, L2, L3).

Nepřipojujte neutrální vodič (N).



#### POZOR! DBEJTE NA SPRÁVNÝ SMĚR OTÁČENÍ!

Zkontrolujte, zda druh proudu, napětí a jistič souhlasí s předepsanými hodnotami. Připojení ochranných vodičů musí být k dispozici.

→ Síťový jistič 16A.



#### POZOR!

Zkontrolujte správný směr otáčení hnacího motoru. V opačném případě je třeba vyměnit dvě fáze. Při špatném zapojení fází zaniká platnost záruky.

→ Respektujte následující pokyny pro připojení strojů s frekvenčním měničem. „Elektrické připojení strojů s frekvenčním měničem“ na straně 24



Z tohoto důvodu je nutné uzemnění a minimální průřez uzemňovacího vodiče musí odpovídat místním bezpečnostním předpisům pro zařízení s vysokým svodovým proudem.



# OPTIMUM

MASCHINEN - GERMANY

## 3.10 Elektrické připojení strojů s frekvenčním měničem

### 3.10.1 Řízené pohony připojené na síť s proudovým chráničem

Pohony s řízením otáček patří ve výrobě strojů a zařízení ke standardní výbavě, kde plní různé úkoly. Na rozdíl od jednoduchých motorů vyžadují elektronické usměrňovače a měniče pro nutnou ochranu a elektrickou bezpečnost určité zvláštnosti. Podle povahy konkrétní aplikace může jít o použití proudových chráničů detekujících chybový proud, sledování rozdílových proudů, nebo sledování izolačního stavu.

Základ pro elektrickou bezpečnost představuje norma DIN VDE 0100-410 (VDE 0100 Část 410):1997-01 "Zřizování silových elektrických zařízení do 1000V", která popisuje jak přípustné formy sítě, tak potřebná ochranná opatření proti nebezpečným tělesným proudům. Od této normy je pak odvozena norma DIN EN 50178 (VDE 0160):1998-04 "Výbava silových elektrických zařízení s elektronickými zdroji", která upřesňuje ochranná opatření potřebná pro řízené pohony. Tato norma požaduje: "U elektronických zdrojů se ochrana osob proti nebezpečným tělesným proudům provede tak, aby jedna chyba nezpůsobila žádné nebezpečí."

#### Řízené pohony s proudovými chrániči

Nejčastější síťovou formu při používání řízených pohonů představuje systém TN-S. Je tomu tak z důvodu elektromagnetické slučitelnosti a kvůli vyloučení bludných proudů. Jako ochrana proti nebezpečným tělesným proudům se používají proudové chrániče podle DIN VDE 0100-410 (VDE 0100-410):1997-01 Proudové chrániče (RCD). Podle DIN VDE 0100-482 (VDE 0100 Část 482):2003-06 "Elektrická zařízení v budovách " musejí mít kabely a vedení na místech s nebezpečím požáru ochranu pomocí RCD s rozdílovým proudem 300 mA. Podle IEC 60755 se rozlišují RCD podle druhu chybového proudu, který mohou zpracovat. Ve spojení s elektrickými přístroji mohou vznikat proudy se stejnosměrnou složkou.

### 3.10.2 Ochrana proti nebezpečným proudům, použití proudových chráničů

Pro zajištění zvýšené bezpečnosti u všech instalačních zařízení a pro takové oblasti použití, pro které je předepsáno nebo doporučeno použít proudové chrániče.

Opatření pro „Ochrana proti úderu elektrickým proudem“ se řídí DIN VDE 0100 Část 410. Jmenovitě se jedná o následujícím opatření:

- Ochrana při nepřímém dotyku – jako ochrana vypnutím při nedovoleném zvýšení dotykového napětí úderem elektrického proudu.
- Ochrana při přímém dotyku – jako doplňková ochrana vypnutím při dotyku vodiče nosícího napětí. Proud, který způsobil úder, se během co nejkratší doby vypne, když chybový proud jističe dosáhne 30 mA. U automatu pro ochranu osob činí tato hodnota 10 mA.
- Ochrana proti požáru – ochrana proti vzniku elektřinou zapáleného požáru, když chybový proud chrániče dosáhne 300 mA. Pracoviště s nebezpečím požáru podle VdS 2033: 2002-02 – 300 mA.

### 3.10.3 Proud v ochranném vodiči – svodový proud

S filtrem pro elektromagnetickou slučitelnost ve frekvenčním měniči je svodový proud fyzikálně vždy větší než 3,5 mA. Některé typy používaných frekvenčních měničů mají svodový proud až 300 mA.

Proto je potřeba pevné zemnicí spojení, přičemž minimální průřez zemnicího vodiče musí odpovídat v místě platným bezpečnostním ustanovením pro přístroje s vysokým svodovým proudem. Toho se dosáhne tak, že se trvalé pevné zemnicí spojení provede dvěma vzájemně nezávislými vodiči, jejichž průřez odpovídá nebo je větší než průřez vodičů síťového kabelu:




Přednostně se proto stroje s frekvenčním měničem připojují v připojovací skříňce napevno, jinak by bylo nutno mít dodatečný zemnicí kabel, který není veden přes zásuvku, a jehož průřez je nejméně stejný, jako u kabelu v zásuvce.

Protože frekvenční měnič může v ochranném zemním vodiči vybudit stejnosměrný proud, je nutno, když je v síti potřebný přeřazený jistič (ELCB/RCD), dbát následujících pokynů:



Abyste předešli nesprávné funkci, potřebujete jistič citlivý na všechny druhy proudu. Přitom dávejte bezpodmínečně pozor na to, jaké jištění proti úderu elektrickým proudem ve smyslu DIN VDE 0100 Část 410 ve svém síťovém přívodu potřebujete.

### 3.10.4 Spuštění chrániče

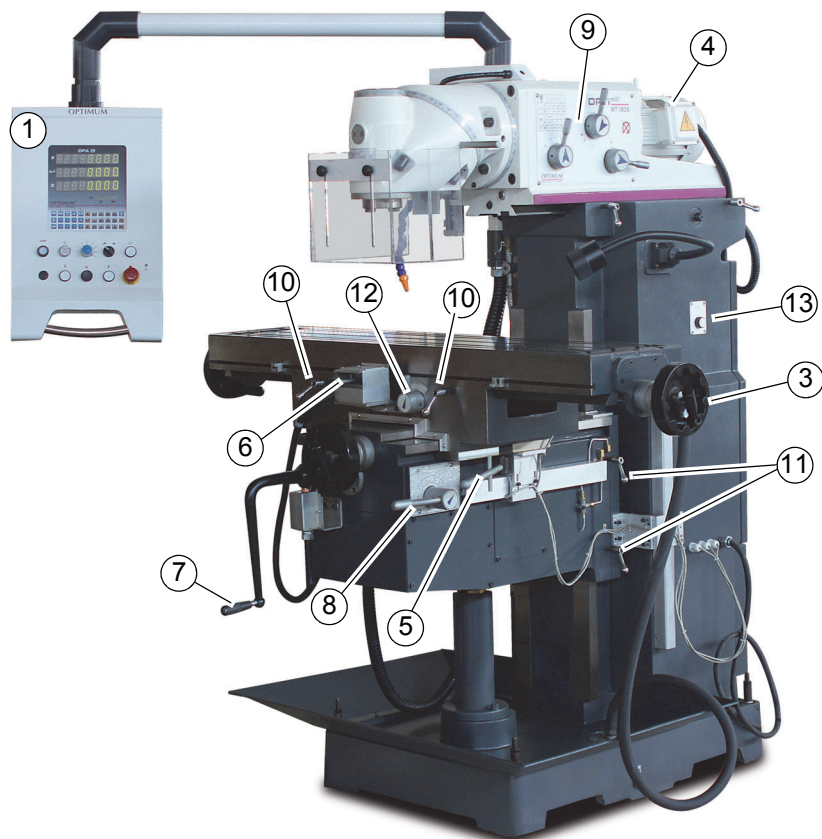
- **CHRÁNIČ CITLIVÝ NA PULSNÍ PROUD - TYP A**  
Chrániče typu A jsou nezávislé na síťovém napětí, spuštění při změně chybového proudu a pulsuujícího stejnosměrného proudu. 
- **CHRÁNIČ CITLIVÝ NA VŠECHNY DRUHY PROUDU – TYP B**  
Chrániče konstrukční řady typ B přebírají kromě zachycení chybových proudů u typu A také zachycení čistě stejnosměrného proudu; proto se hodí pro všechny uvedené obvody. Chrániče této konstrukční řady tedy pokrývají všechny druhy chybových proudů podle spouštěcí charakteristiky B, to znamená, že budou spolehlivě zachyceny a vypnuty jak čistě stejnosměrné chybové proudy, tak střídavé chybové proudy ve všech frekvencích a směsných frekvencích do 1 MHz.  
- Chrániče citlivé na střídavý proud – typ AC (jen střídavý proud) jsou pro frekvenční měniče nevhodné. Chrániče citlivé na střídavý proud – typ AC se již nepoužívají a nejsou povolené.

#### U třífázových frekvenčních měničů se musí používat typ B.

Při použití externího filtru pro elektromagnetickou slučitelnost je třeba kvůli předcházení chybnému vypínání použít časové zpoždění nejméně 50 ms. Jestliže se fáze nezapnou současně, může svodový proud překročit spouštěcí práh pro vypnutí.

## 4 Obsluha

### 4.1 Přehled




Poz.	Název	Poz.	Název
1	Ovládací panel s digitálním odměřováním polohy	8	Volicí páka směru posuvu [ X   Y   Z ]
3	Ruční kola zvedání stolu	9	Ovládací panel převodovky
4	Výkon hnacího motoru	10	Upínací páka - osa X
5	Upínací páka - osa Y	11	Upínací páka - osa Z
6	Volicí páka směru posuvu - osa X	12	Přepínač ruční/strojní posuv
7	Ruční klika - osa Z	13	Krokovací tlačítko




Poz.	Název	Poz.	Název
1	Tlačítko spuštění pravého chodu	6	Spínač čerpadla chladicí kapaliny
2	Tlačítko zastavení vřetene	7	Plynulá regulace rychlosti posuvu
3	Tlačítko spuštění pravého chodu	8	Provozní kontrolka
4	Nouzový vypínač	9	Řídicí napětí ZAP
5	Rychloposuv stolu	10	Digitální odměřování polohy
11	Záslepka (bez funkce)		

### 4.1.1 Ovládací panel převodovky

#### Tabulka otáček

		○	A	B	C
L	I	o	45	80	195
	II	o	115	210	495
M	I	340			
	II	850			
H	III	o	380	675	1660

~ 50 Hz~

		○	A	B	C
L	I	o	545	969	2347
	II	o	1381	2527	5945
M	I	4084			
	II	10207			
H	III	o	4564	8108	1992

~ 60 Hz~

Obr.4-1: Ovládací panel převodovky

## 4.2 Bezpečnost

Uvedte stroj do provozu pouze za následujících předpokladů:

- Technický stav stroje je bezvadný.
- Stroj bude použitý pro správné účely.
- Respektujete pokyny uvedené v tomto návodu k obsluze.
- Všechny bezpečnostní prvky jsou přítomny a aktivovány.

### VAROVÁNÍ!

V případě jakékoli provozní poruchy stroj ihned zastavte a zajistěte, aby nebyl spuštěný náhodně nebo bez povolení.

Všechny změny ohlaste na odpovědná místa.

### VAROVÁNÍ!

Chraňte své oči před třískami a jinými úlomky. Použijte ochranné brýle!

### POZOR!

Úroveň hluku se může měnit v závislosti na pracovním cyklu. Použijte ochranná sluchátka!

### POZOR!

Při přípravě stroje do provozu noste ochranné rukavice.

## 4.3 Zastavení stroje v případě nebezpečí

Nouzový vypínač se nachází na ovládacím panelu. Ovládací panel vždy otočte směrem k obsluze stroje.

### POZOR!

Po stisknutí nouzového vypínače se stroj ihned zastaví.

Nouzový vypínač používejte pouze při nebezpečí! Pro opětovné spuštění stroje je třeba nouzový vypínač otočit směrem doprava.

## 4.4 Zapnutí stroje

→ Přepněte hlavní vypínač do polohy „ON“.

### INFORMACE

Stroj můžete zapnout pouze, když jsou všechny ovladače, jako např. páka posuvu, v prostřední poloze.



- Řídicí napětí se zapne.
- Provozní kontrolka na ovládacím panelu musí svítit.

#### 4.5 Vypnutí stroje

##### POZOR!

**Nouzový vypínač používejte pouze v nouzových případech. Neprovádějte běžné zastavení stroje pomocí nouzového vypínače.**



- Vypněte hlavní vypínač.
- ☞ „Vypnutí a zajištění stroje“ na straně 13

#### 4.6 Výpadek proudu, opětovné připravení stroje k provozu

- Páku spojky posuvu přepněte do středové polohy.
- Stiskněte tlačítko spuštění pravého chodu, poté opět vřeteno vypněte.
- Zapněte ovládací panel.

#### 4.7 Nastavení otáček vřetene

##### POZOR!

**Polohu voličů lze měnit pouze, když je stroj v klidu. Pro snadnější zařazení převodu použijte krokovací tlačítko.**



##### VAROVÁNÍ!

**Nesnažte se otočit nástrojem, abyste usnadnili zařazení převodu.**



##### 4.7.1 Řazení rychlosti

- Stiskněte krokovací tlačítko. Vřeteno se pootočí. Zařadte pomocí volicí páky požadovaný převod.

##### 4.7.2 Krokovací tlačítko

Pro snadnější zařazení převodu použijte krokovací tlačítko. Při stisknutí krokovacího tlačítka se vřeteno pootočí. Ochranný kryt vřetene musí být v zavřené poloze. Stiskněte krátce krokovací tlačítko.

##### 4.7.3 Volba otáček

Důležitým faktorem při frézování je správná volba otáček. Otáčky určují řeznou rychlost, kterou bříty frézy řezou obrobek. Správnou volbou řezné rychlosti se zvyšuje životnost nástroje a optimalizuje se výsledek práce.

Optimální řezná rychlost v podstatě závisí na materiálu obrobku a na materiálu nástroje. S nástroji (frézami) ze slinutých karbidů nebo řezné keramiky lze pracovat s vyššími rychlostmi řezání než s nástroji z vysoce legované rychlořezné oceli (HSS). Správné řezné rychlosti dosáhnete vhodnou volbou otáček.

Jestliže je to možné, vždy užívejte konvenční (nesousledné) frézování, tedy takové kdy směr posuvu je opačný ke směru otáčení nástroje.

Vhodnou řeznou rychlost pro svůj nástroj a obráběný materiál naleznete v následujícím přehledu směrových hodnot nebo v knize tabulek (např. Tabulka kovů, Europa Lehrmittel, ISBN 3808517220).

Potřebné otáčky lze vypočítat podle následující rovnice:

$$n = \frac{V}{\pi \times d}$$

n = otáčky v ot/min

V = řezná rychlost v m/min

p = 3,14

d = průměr nástroje v m

#### 4.7.4 Standardní hodnoty pro řezné rychlosti

[m/min] rychlořeznou ocelí a tvrdokovem při nesousledném frézování

Nástroj	Ocel	Šedá litina	Vytvrzená slitina hliníku
Válcové a čelní válcové frézy [m/min]	10 - 25	10 - 22	150 - 350
Podsoustružené tvarové frézy [m/min]	15 - 24	10 - 20	150 - 250
Nožová frézovací hlava s rychlořeznou ocelí [m/min]	15 - 30	12 - 25	200 - 300
Nožová frézovací hlava s tvrdokovem [m/min]	100 - 200	30 - 100	300 - 400

Z toho vyplývají následující směrné hodnoty pro otáčky v závislosti na průměru frézy, typu frézy a materiálu.

Průměr nástroje - válcová a čelní válcová frézy [mm]	Ocel 10 - 25 m/min	Šedá litina 10 - 22 m/min	Vytvrzená slitina hliníku 150 - 350 m/min
	Otáčky [ min <sup>-1</sup> ]		
35	91 - 227	91 - 200	1365 - 3185
40	80 - 199	80 - 175	1195 - 2790
45	71 - 177	71 - 156	1062 - 2470
50	64 - 159	64 - 140	955 - 2230
55	58 - 145	58 - 127	870 - 2027
60	53 - 133	53 - 117	795 - 1860
65	49 - 122	49 - 108	735 - 1715
70	45 - 114	45 - 100	682 - 1592
75	42 - 106	42 - 93	637 - 1486
80	40 - 100	40 - 88	597 - 1393
85	37 - 94	37 - 82	562 - 1311

Průměr nástroje - tvarová fréza [ mm ]	Ocel 15 - 24 m/min	Šedá litina 10 - 20 m/min	Vytvrzená slitina hliníku 150 - 250 m/min
	Otáčky [ min <sup>-1</sup> ]		
4	1194 - 1911	796 - 1592	11900 - 19000
5	955 - 1529	637 - 1274	9550 - 15900
6	796 - 1274	531 - 1062	7900 - 13200
8	597 - 955	398 - 796	5900 - 9900
10	478 - 764	318 - 637	4700 - 7900
12	398 - 637	265 - 531	3900 - 6600
14	341 - 546	227 - 455	3400 - 5600
16	299 - 478	199 - 398	2900 - 4900
18	265 - 425	177 - 354	2654 - 4423
20	239 - 382	159 - 318	2389 - 3981
22	217 - 347	145 - 290	2171 - 3619
24	199 - 318	133 - 265	1990 - 3317

25	191 - 306	127 - 255	1911 - 3185
28	171 - 273	114 - 227	1706 - 2843
30	159 - 255	106 - 212	1592 - 2654
32	149 - 239	100 - 199	1493 - 2488
36	133 - 212	88 - 177	1327 - 2212
40	119 - 191	80 - 159	1194 - 1190

Průměr nástroje - Nožová hlava s vysokorychlostní ocelí [ mm ]	Ocel 15 - 30 m/min	Šedá litina 12 - 25 m/min	Vytvrzená slitina hliníku 200 - 300 m/min
	Otáčky [ min <sup>-1</sup> ]		
35 mm	136 - 273	109 - 227	1820 - 2730
40	119 - 239	96 - 199	1592 - 2389
45	106 - 212	85 - 177	1415 - 2123
50	96 - 191	76 - 159	1274 - 1911
55	87 - 174	69 - 145	1158 - 1737
60	80 - 159	64 - 133	1062 - 1592
65	73 - 147	59 - 122	980 - 1470
70	68 - 136	55 - 114	910 - 1365
75	64 - 127	51 - 106	849 - 1274
80	60 - 119	48 - 100	796 - 1194
85	56 - 112	45 - 94	749 - 1124

Nožová hlava	Ocel 100 - 200 m/min	Šedá litina 30 - 100 m/min	Vytvrzená slitina hliníku 300 - 400 m/min
	Otáčky [ min <sup>-1</sup> ]		
35	910 - 1820	273 - 910	2730 - 3640
40	796 - 1592	239 - 796	2389 - 3185
45	708 - 1415	212 - 708	2123 - 2831
50	637 - 1274	191 - 637	1911 - 2548
55	579 - 1158	174 - 579	1737 - 2316
60	531 - 1062	159 - 531	1592 - 2123
65	490 - 980	147 - 490	1470 - 1960
70	455 - 910	136 - 455	1365 - 1820
75	425 - 849	127 - 425	1274 - 1699
80	398 - 796	119 - 398	1194 - 1592
85	375 - 749	112 - 375	1124 - 1499

#### 4.8 Zapnutí / vypnutí otáčení vřetene

- Zvolte pravý nebo levý chod vřetene. Se správně zapojeným sledem fází (směr otáčení) je pravý chod otáčení ve směru chodu hodinových ručiček. Vřeteno se začne otáčet.
- Stiskněte tlačítko zastavení vřetene. Vřeteno se zastaví. Přepněte hlavní vypínač do polohy „Off / 0“ a podle potřeby jej zajistěte visacím zámkem.

## 4.9 Zapnutí / vypnutí strojního posuvu stolu

### VAROVÁNÍ!

Při zapnutí strojního posuvu stolu nemějte ruce ani jiné části těla v nebezpečné oblasti okolo stolu. Rychlost rychloposuvu může dosáhnout až 2 m/min.



### POZOR!

Povolte upínací páku.

- Přepněte páku pro volbu směru posuvu do prostřední polohy.
- Povolte upínací páky.
- Přepněte volicí páky rychlosti do požadované polohy.
- Přepněte volicí páku směru posuvu do požadované polohy (osa X, Y nebo Z).
- Přepínač ruční/strojní posuv přepněte do polohy strojní posuv.
- Přepněte volicí páku do středové polohy, pokud chcete posuv stolu zastavit.



## 4.10 Chladicí kapalina

### VAROVÁNÍ!

Nebezpečí vystříknutí nebo přetečení chladicí a mazací kapaliny. Zajistěte, aby nedocházelo k rozlití kapalin a olejů na zem. Kapaliny, které vytekly na zem, je třeba ihned odstranit.



Přívod chladicí kapaliny se zapíná a vypíná pomocí tlačítek na ovládacím panelu.

Množství chladicí kapaliny lze regulovat pomocí dávkovacího kohoutu.

Kohout chladicí kapaliny nejdříve plně zavřete, teprve poté zapněte čerpadlo.

## 4.11 Frézovací hlava

Frézovací hlavu lze otáčet ve dvou osách.

- Pokud je úhel na hlavě nastavený na 0° nebo 180°, je vřeteno ve vertikální poloze.
- Otáčením zadní a přední části frézovací hlavy lze nastavit určitý úhel vertikální polohy hlavy vůči ose posuvu křížového stolu.

### 4.11.1 Otáčení frézovací hlavy

#### VAROVÁNÍ!

Vypněte stroj a zajistěte jej proti opětovnému zapnutí.

- Vytáhněte kuželové kolíky v přední a zadní části hlavy pro zajištění hlavy v nulové poloze. Tyto kolíky lze zasunout zpět pouze v této poloze hlavy.
- Povolte upínací matice v přední a zadní části hlavy.



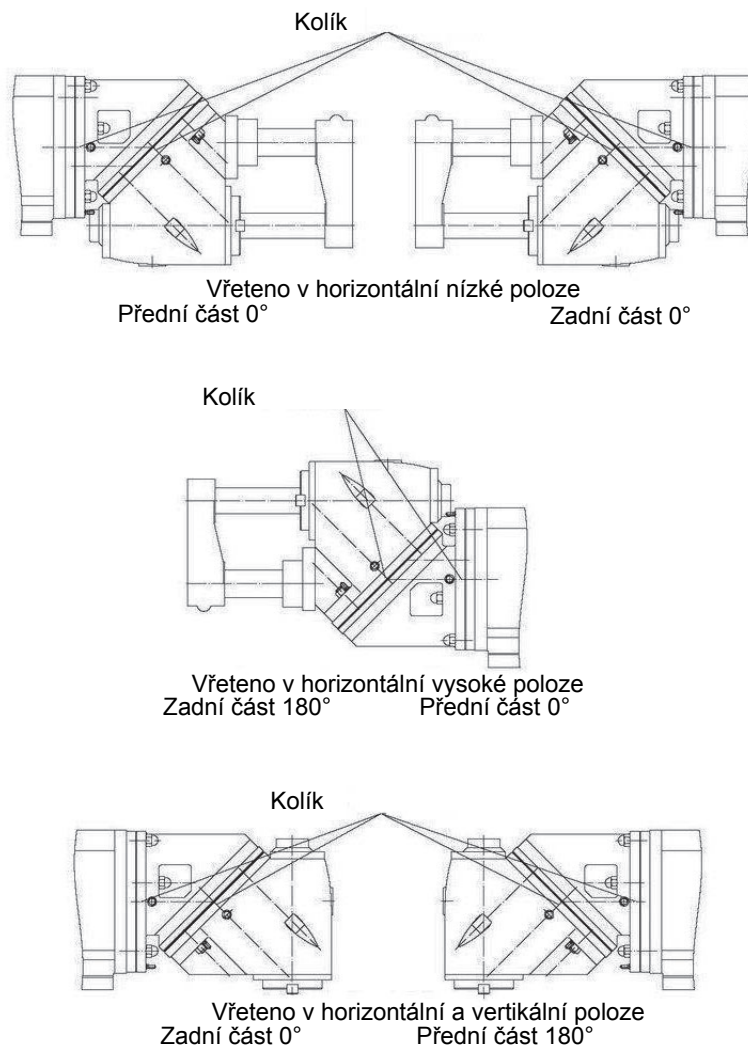
#### POZOR!

Matice pouze povolte. Při jejich úplném sejmutí by mohlo dojít k pádu frézovací hlavy.

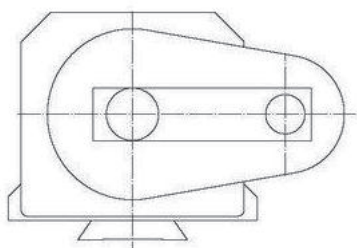
- Nastavte požadovaný úhel hlavy dle tabulky .



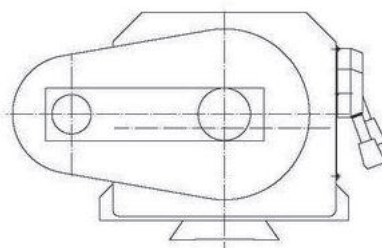




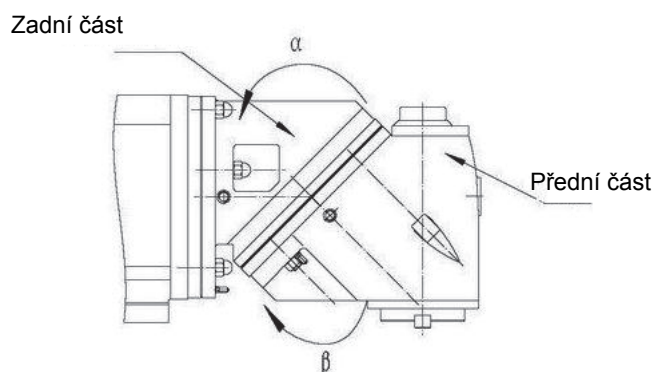
Obr.4-2:



Přesunutí horizontální vřetena doprava  
Zadní část 90° (proti směru hodinových ručiček)  
Přední část 0°



Přesunutí horizontální vřetena doleva  
Zadní část 90° (po směru hodinových ručiček)  
Přední část 0°

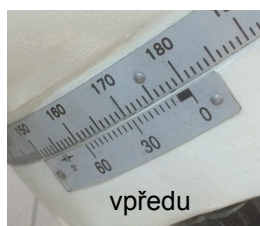


Obr. 4-3:

#### 4.11.2 Tabulka úhlů horizontální osa vřetene - křížový stůl

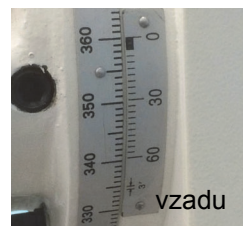
V tabulce se nachází například frézování šnekového kola ve spojení s dělicí hlavou. Dalším použitím je zkosení čelní nebo stopkové frézy pro šikmé hrany podél osy X.

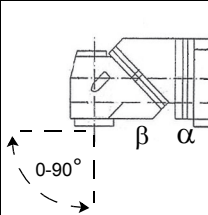
Jedna značka na stupnici na ručním kole odpovídá úhlu 3 minut ('). Jedna minuta znamená 60 sekund (").

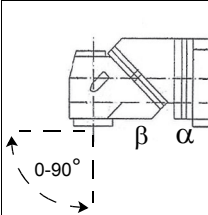


Úhlová stupnice  
Stupně (°) minuty (')

Nonius  
sekundy (")



	Úhel, který je třeba nastavit na přední části frézovací hlavy	Úhel, který je třeba nastavit na zadní části frézovací hlavy
	$\beta$	$\alpha$
Stupně° minuty' vteřiny"		
0°	180°	0°
1°	1° 24' 51"	0° 30' 00"
2°	2° 49' 43"	1° 00' 00"
3°	4° 14' 35"	1° 30' 02"
4°	5° 39' 29"	2° 00' 05"
5°	7° 04' 24"	2° 30' 09"
6°	8° 29' 21"	3° 00' 15"
7°	9° 54' 20"	3° 30' 24"
8°	11° 19' 22"	4° 00' 35"
9°	12° 44' 28"	4° 30' 50"
10°	14° 09' 37"	5° 01' 09"
11°	15° 35' 50"	5° 31' 32"
12°	17° 00' 08"	6° 01' 59"
13°	18° 25' 28"	6° 32' 32"
14°	19° 50' 56"	7° 03' 10"
15°	21° 16' 29"	7° 33' 54"
16°	22° 42' 08"	8° 04' 45"
17°	24° 07' 54"	8° 35' 42"
18°	25° 33' 46"	9° 06' 47"
19°	26° 59' 46"	9° 38' 00"
20°	28° 25' 54"	10° 09' 21"
21°	29° 52' 11"	10° 40' 51"
22°	31° 18' 36"	11° 12' 31"
23°	32° 45' 12"	11° 44' 20"
24°	34° 11' 56"	12° 18' 20"
25°	35° 38' 52"	12° 48' 31"
26°	37° 05' 58"	13° 20' 53"
27°	38° 33' 17"	13° 53' 28"
28°	40° 00' 48"	14° 26' 15"
29°	41° 28' 32"	14° 59' 17"
30°	42° 56' 29"	15° 32' 32"
31°	44° 24' 41"	16° 06' 02"
32°	45° 53' 07"	16° 39' 48"
33°	47° 21' 50"	17° 13' 49"
34°	48° 50' 48"	17° 48' 08"
35°	50° 20' 04"	18° 22' 44"
36°	51° 49' 38"	18° 57' 38"
37°	53° 19' 31"	19° 32' 52"
38°	54° 49' 44"	20° 08' 27"
39°	56° 20' 17"	20° 44' 22"
40°	57° 51' 12"	21° 20' 39"
41°	59° 22' 30"	21° 57' 20"
42°	60° 54' 10"	22° 34' 23"
43°	62° 54' 10"	23° 11' 52"
44°	63° 58' 50"	23° 49' 48"
45°	65° 31' 49"	24° 28' 11"

	Úhel, který je třeba nastavit na přední části frézovací hlavy	Úhel, který je třeba nastavit na zadní části frézovací hlavy
	$\beta$	$\alpha$
Stupně° minuty' vteřiny"		
46°	67° 05' 17"	25° 07' 03"
47°	68° 39' 15"	25° 46' 24"
48°	70° 13' 44"	26° 26' 17"
49°	71° 48' 47"	27° 06' 42"
50°	73° 24' 24"	27° 47' 42"
51°	75° 00' 38"	28° 28' 17"
52°	76° 37' 30"	29° 11' 30"
53°	78° 15' 02"	29° 54' 22"
54°	79° 53' 17"	30° 37' 56"
55°	81° 32' 17"	31° 22' 13"
56°	83° 12' 04"	32° 07' 16"
57°	84° 52' 40"	32° 53' 06"
58°	86° 34' 10"	33° 39' 47"
59°	88° 16' 35"	34° 27' 22"
60°	90°	35° 15' 51.8"
61°	91° 44' 28"	36° 05' 21"
62°	93° 30' 02"	36° 55' 34"
63°	95° 17' 47"	37° 47' 33"
64°	97° 04' 48"	38° 40' 21"
65°	98° 54' 11"	39° 34' 25"
66°	100° 45' 01"	40° 29' 49"
67°	102° 07' 23"	41° 26' 38"
68°	104° 31' 26"	42° 24' 57"
69°	106° 27' 18"	43° 24' 45"
70°	108° 25' 08"	44° 26' 37"
71°	110° 25' 04"	45° 30' 13"
72°	112° 27' 20"	46° 35' 50"
73°	114° 32' 08"	47° 43' 41"
74°	116° 39' 43"	48° 53' 57"
75°	118° 30' 23"	50° 05' 52"
76°	121° 04' 29"	51° 22' 41"
77°	123° 22' 25"	52° 41' 47"
78°	125° 44' 42"	54° 04' 30"
79°	128° 44' 53"	55° 31' 17"
80°	130° 44' 45"	57° 02' 43"
81°	133° 24' 12"	58° 39' 30"
82°	136° 11' 28"	60° 22' 33"
83°	139° 08' 09"	62° 13' 04"
84°	142° 16' 26"	64° 12' 40"
85°	145° 39' 30"	66° 23' 44"
86°	149° 22' 17"	68° 49' 50"
87°	153° 33' 02"	71° 36' 58"
88°	158° 27' 58"	74° 56' 51"
89°	164° 49' 02"	79° 49' 34"
90°	180°	90°

**Výpočet úhlů**

$\alpha$  = úhel zadní části frézovací hlavy

$\beta$  = úhel přední části frézovací hlavy

$\theta$  = sevřený úhel mezi horizontální osou vřetene a osou posuvu křížového stolu.

$$\cos\beta = 2\cos\theta - 1$$

$$\tan\alpha = \frac{\sqrt{2}}{2} \tan \frac{\beta}{2}$$

**Příklad:**

Je třeba otočit horizontální osu vřetene o 5° vůči ose posuvu křížového stolu.

$$\cos\beta = 2\cos\theta - 1 = 2\cos\beta^{\circ} - 1 = 0,992389396$$

$$\beta = 7,073315171^{\circ} = 7^{\circ} 04' 24''$$

$$\tan\alpha = \frac{\sqrt{2}}{2} \tan \frac{\beta}{2} = \frac{\sqrt{2}}{2} \tan \frac{7,073315171}{2} = 0,043702617$$

$$\alpha = 2,502383228^{\circ} = 2^{\circ} 30' 09''$$

**4.12 Montáž podpěry a vřetene pro upnutí nástroje**

V horizontální frézovací poloze lze použít boční frézy, modulové frézy a podobné nástroje.

- Pomocí kliky otočte unašeč frézovací hlavy ve směru křížového stolu tak, abyste mohli namontovat kužel vřetene. Povolte případně upínací šrouby unašeče frézovací hlavy.
- V případě potřeby namontujte podpěru na unašeč frézovací hlavy.
- Připevněte ji pomocí zajišťovacích šroubů.
- Namontujte vřeteno pro upnutí nástroje.
- Namažte kluzné ložisko na podpěře a vložte vřeteno do unášecího kuželu.
- Našroubujte utahovací tyč do kuželu nástroje.
- Utáhněte vřeteno pomocí utahovací tyče.
- Po dokončení montáže opět upněte unašeč frézovací hlavy.

**4.13 Výškové nastavení křížového stolu**

Existují 2 možnosti pohybu křížového stolu v ose Z.

- Otáčením ruční kliky stolu.
- Pomocí servopohonu.

**Ruční posuv stolu v ose Z**

- Výškové nastavení křížového stolu se provádí ruční klikou.
- Povolte upínací páku.
- Ruční kliku stiskem zatlačte do ozubení.
- Vytočte křížový stůl do požadované polohy.
- Poté bezpodmínečně opět utáhněte upínací páku.

**Strojní posuv stolu v ose Z**

- Povolte upínací páky.
- Nastavte rychlost posuvu na nízkou hodnotu.

- Ruční klika vytáhněte ze spojky.
- Přepněte volicí páku směru posuvu do požadované polohy (osa X, Y nebo Z).
- Pro rychlejší polohování použijte tlačítka rychloposuvu na ovládacím panelu.

#### 4.14 Pohyb unašeče frézovací hlavy vpřed / vzad

Rameno frézovací hlavy lze posunout dopředu a dozadu.

Postupujte následovně:

- Povolte upínací šrouby.
- Přesuňte unašeč frézovací hlavy pomocí ruční kliky do požadované polohy.
- Opět utáhněte upínací šrouby.

#### 4.15 Podélný posuv křížového stolu (osa X)

Existují 2 možnosti pohybu křížového stolu v ose X.

- Otáčením ruční kliky stolu.
- Pomocí strojního posuvu stolu.

##### Ruční posuv v ose X

- Povolte upínací páky.
- Ruční kliku stiskem zatlačte do ozubení.
- Otáčením ruční kliky posuňte křížový stůl do požadované polohy.
- Poté upínací páku opět utáhněte.

##### Strojní posuv stolu v ose X

- Přepněte volicí páky rychlosti do požadované polohy.
- Přepněte volicí páku směru posuvu do požadované polohy (osa X, Y nebo Z).
- Přepínač ruční/strojní posuv přepněte do polohy strojní posuv.
- Posuňte směrovou páku v požadovaném směru.
- Přepněte volicí páku do středové polohy, pokud chcete posuv stolu zastavit.

Nastavitelné koncové spínače po dosažení nastavené polohy přepnou volicí páku směru posuvu do prostřední polohy. Tím se posuv zastaví.

#### 4.16 Posuv křížového stolu vpřed / vzad (osa Y)

Existují 2 možnosti pohybu křížového stolu v ose Y.

- Otáčením ruční klikou na přední straně stolu.
- Pomocí strojního posuvu stolu.

##### Ruční posuv v ose Y

- Povolte upínací páky.
- Ruční kliku stiskem zatlačte do ozubení.
- Otáčením ruční kliky posuňte křížový stůl do požadované polohy.
- Poté upínací páku opět utáhněte.

##### Strojní posuv stolu v ose Y

- Povolte upínací páky.
- Přepněte volicí páky rychlosti do požadované polohy.
- Přepněte volicí páku směru posuvu do požadované polohy (osa X, Y nebo Z).

## 4.17 Výměna nástroje

### 4.17.1 Vložení nástroje

#### **VAROVÁNÍ!**

**Vypněte stroj a zajistěte jej proti opětovnému zapnutí.**

**Při upínání fréz nebo vrtáků hrozí nebezpečí řezného poranění.**

- Očistěte kužel v pinole a kuželovou stopku nástroje před samotným upnutím.
- Vložte kužel nástroje do pinoly.

Výstupky na pouzdru vřetene musí zapadnout do obou drážek na držáku nástroje.

- Pevně dotáhněte utahovací tyč. Dbejte na to, aby byl nástroj pevně utažený.



### 4.17.2 Vyjmutí nástroje

- Povolte utahovací tyč.

Protáčení vřetene lze zabránit spuštěním stroje na nízké otáčky.

- Vyjměte nástroj.

Je-li třeba, jemně klepněte gumovou paličkou na upínací tyč. Upínací tyč musí být zašroubována několik otáček, jinak byste mohli poškodit závit na nástroji a na tyči.

## 5 Čistění, údržba, opravy

Správně prováděná pravidelná údržba je nutnou podmínkou pro zajištění bezpečného a bezporuchového provozu stroje, jeho dlouhé životnosti a kvality vyráběných produktů.

### 5.1 Bezpečnost

#### VAROVÁNÍ!

K následkům nesprávné údržby a opravy patří:

- těžká poranění pracovníků na univerzální frézce,
- nebezpečí poškození stroje.

údržbu a opravy stroje mohou provádět pouze kvalifikovaní pracovníci.



#### 5.1.1 Opatření před zahájením údržby

- Stroj řádně vypněte a zajistěte jej proti opětovnému zapnutí.
- Odpojte stroj od přívodu elektrického proudu.

#### 5.1.2 Pokyny pro údržbu

- Dodržujte pravidelné intervaly pro údržbu a provozní pokyny uvedené v tomto návodu.
- Dodržujte postup zapínání a vypínání popsany v tomto návodu.
- Pro provádění údržby musíte mít správné vybavení dílny pro příslušnou práci.

#### 5.1.3 Opatření před opětovným spuštěním po provedení údržby

- Před opětovným uvedením stroje do provozu proveďte bezpečnostní kontrolu.
- Ujistěte se, že osobám nehrozí žádné nebezpečí.
- Ujistěte se, že stroj není poškozený.

### 5.2 Čistění

#### VAROVÁNÍ!

Čistění provádějte pouze u vypnutého stroje.

Pro čistění nepoužívejte benzín, ředidla nebo stlačený vzduch.






#### POZOR!

**Biologické a mikrobiologické nebezpečí chladicí kapaliny. Při výměně chladicí kapaliny noste ochranné rukavice.**

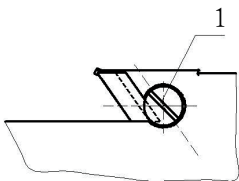
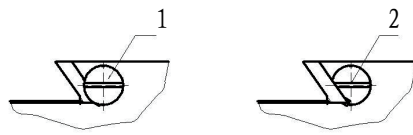
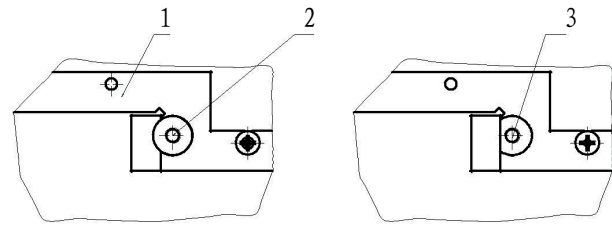
- Na konci každého pracovního dne sejměte obrobek a upínací zařízení a očistěte stůl.
- Pro hrubé čistění použijte hák, kartáč, vysavač a čistič drážek.
- Očistěte zbytky mazací kapaliny pomocí kerosinu nebo speciálních čisticích prostředků.
- Nakonec lehce namažte všechny lesklé povrchy.

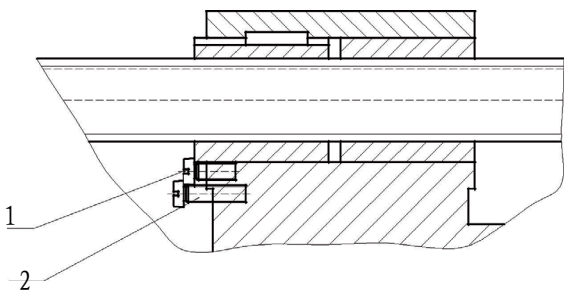
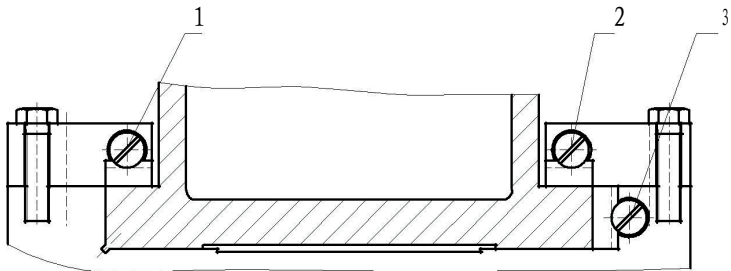
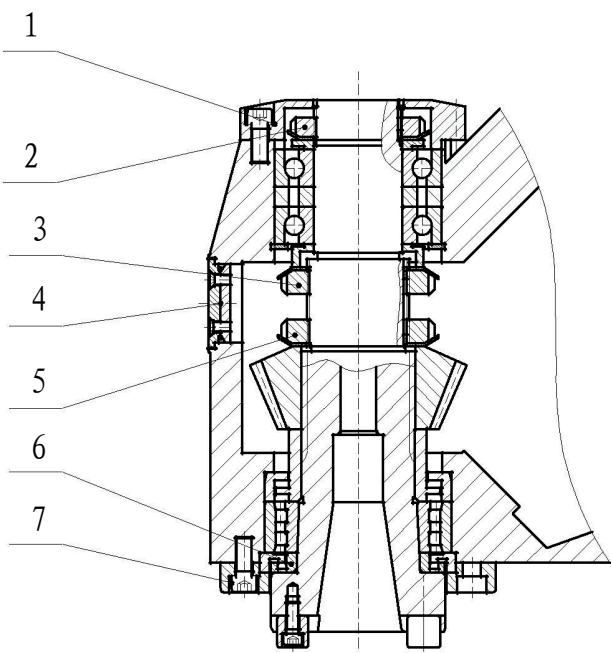


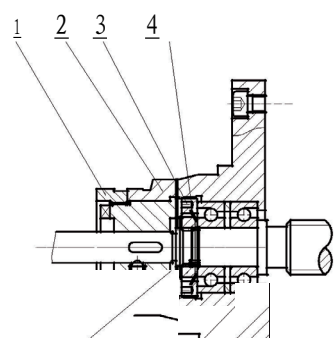
## 5.3 Kontrola a údržba

Interval	Kde?	Co?	Jak?
Po každé údržbě či opravě	Frézka		→  „Bezpečnostní kontroly“ na straně 12
	Křížový stůl	Mazání	→ Namažte všechny ocelové plochy. Použijte vhodný olej bez obsahu kyselin, např. motorový olej.
	Převodovka vřetene Horizontální a vertikální frézování	Kontrola hladiny oleje	→ Hladina oleje musí dosahovat alespoň do středu olejoznaku.
	Posuvová skříň		→ Hladina oleje musí dosahovat alespoň do středu olejoznaku.
2x týdně	Křížový stůl	Mazání	<p>→ Zapumpujte pětkrát pumpou centrální jednotky mazání křížového stolu. V případě potřeby doplňte do nádržky olej bez obsahu kyselin.</p> <div data-bbox="694 958 986 1214" style="border: 1px solid black; padding: 5px; margin: 10px 0;"> <p>Täglich vor dem Inbetriebnehmen Ölpumpe betätigen</p> <p>Press the oil pump daily before starting up</p>  </div>
Poprvé po 3 měsících, poté každých 6 měsíců	Převodovka vřetene	Výměna oleje	<p>→ Při výměně oleje použijte vhodnou sběrnou nádobu s dostatečným objemem.</p> <p>→ Frézovací vřeteno nechejte několik minut běžet, olej se ohřeje a snadno vyteče z vypouštěcího otvoru.</p> <p>→ Vyšroubujte vypouštěcí šroub.</p> <p>→ Vyšroubujte plnicí šroub.</p> <p>→ Po vypuštění veškerého oleje opět vypouštěcí šroub zašroubujte.</p> <p>→ Doplňte nový olej tak, aby jeho hladina dosahovala nejméně do poloviny olejoznaku.  „Provozní kapaliny“ na straně 16</p>
Každých 6 měsíců	Unašeč frézovací hlavy	Mazání	<p>→ Namažte ozubenou tyč unašeče.</p> <p>→ Namažte maznice.</p>
Podle potřeby, minimálně 1x ročně	Chladicí zařízení	Vyměňte chladicí kapalinu.	<p>→ Doplňte chladicí kapalinu, případně ji vyměňte.</p> <p>→ Vyčistěte čerpadlo chladicí kapaliny.</p> <p> „Chladicí kapalina a nádrž“ na straně 52</p> <p> „Plán kontroly chladicí kapaliny“ na straně 53</p>
1x ročně	Ložisko vřetene	Mazání ložiska vřetene	<p>→ Namažte ložisko vřetene. Sejměte proto horní kryt ložiska.</p> <p>→ Natlačte prstem asi 40 gramů maziva do horního ložiska vřetene. Ručně několikrát vřetenem otočte.</p>



Interval	Kde?	Co?	Jak?
Podle potřeby	Unašeč frézovací hlavy	Klínové lišty Seřízení	<p>→ Utahováním stavěcího šroubu (1) posunete klínovou lištu směrem dozadu a snížíte tak vůli ve vedení.</p> 
Podle potřeby	Křížový stůl	Klínové lišty Seřízení	<p>→ Sejměte stěrač vodič dráhy.</p> <p>→ Utahováním stavěcího šroubu posunete klínovou lištu směrem dozadu a snížíte tak vůli ve vedení. Stavěcí šrouby se nachází vpředu i vzadu.</p> 
			<p>→ Utahováním stavěcího šroubu posunete klínovou lištu směrem dozadu a snížíte tak vůli ve vedení. Stavěcí šrouby se nachází vlevo i vpravo.</p> 

Interval	Kde?	Co?	Jak?
Podle potřeby	Křížový stůl	Seřízení matice vřetene	<p>→ Utahováním stavěcího šroubu (1) snížíte vůli v matici vřetene.</p> 
	Konzole	Seřízení přítláčné lišty	<p>→ Utahováním stavěcích šroubů stlačíte klínovou lištu směrem k vodící dráze. Vůli seřizujte pouze, když jsou upínací páka a zajišťovací šrouby povolené.</p> 
Podle potřeby	Ložisko vřetene	Seřízení ložiska vřetene	<p>→ Povolte pojistný šroub, pojistnou podložku. → Nastavte ložiska vřetene pomocí matice (2).</p> 

Interval	Kde?	Co?	Jak?
Podle potřeby	Ložisko vřetene křížového stolu - osa X	Seřízení ložiska vřetene	<p>→ Povolte pojistné šrouby (3).</p> <p>→ Nastavte ložiska vřetene pomocí matice (4).</p> 
Každé 3 roky, nejpozději po 4 letech	Koncový spínač krytu sklíčidla	Výměna koncového spínače	→ Životnost spínače je závislá na provozních podmínkách stroje. Výměna spínače může zajistit delší bezporuchový provoz stroje.
Dle zkušeností provozovatele Dle DGUV (BGV A3)	Elektrické díly	Kontrola elektrických dílů	<p>☞ „Povinnosti provozovatele“ na straně 10</p> <p>☞ „Elektrické díly“ na straně 14</p>

## 5.4 Opravy

### 5.4.1 Oprávněný pracovník zákaznického servisu

Vyžadujte pro všechny opravy autorizované servisní techniky nebo přímo servis firmy První hanácká BOW, spol. s r.o. – bližší informace na [www.bow.cz/servis](http://www.bow.cz/servis).

Jestliže opravu provádí Váš kvalifikovaný personál, tak se musí dodržovat tento návod k obsluze.

Nepřejímáme zodpovědnost a záruku za škody, které vzniknou důsledkem nedodržení tohoto návodu k obsluze.

Pro opravy používejte:

- pouze bezvadné a vhodné nářadí,
- jen originální náhradní díly nebo díly, které byly výslovně schváleny výrobcem.

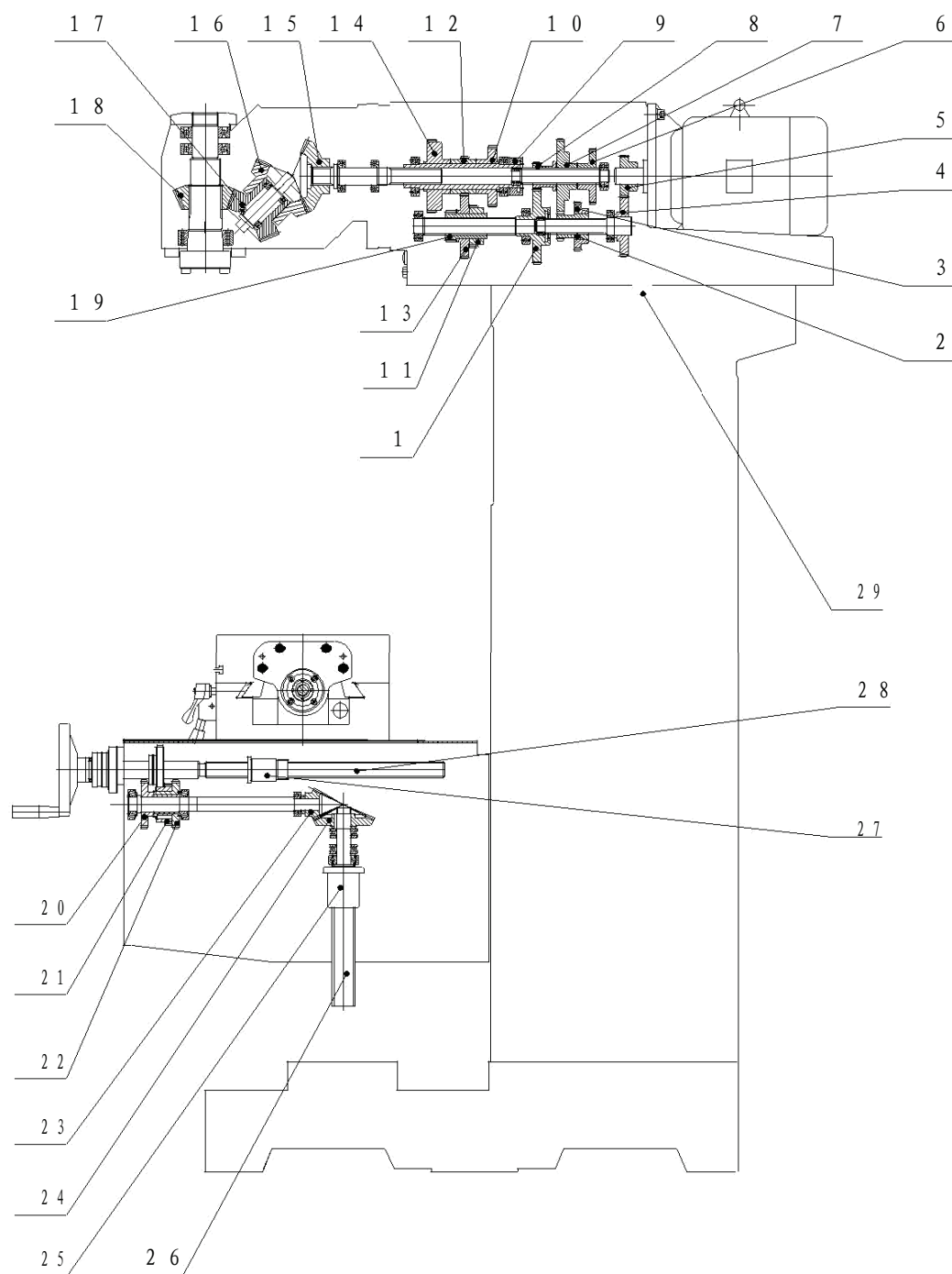
## 6 Náhradní díly

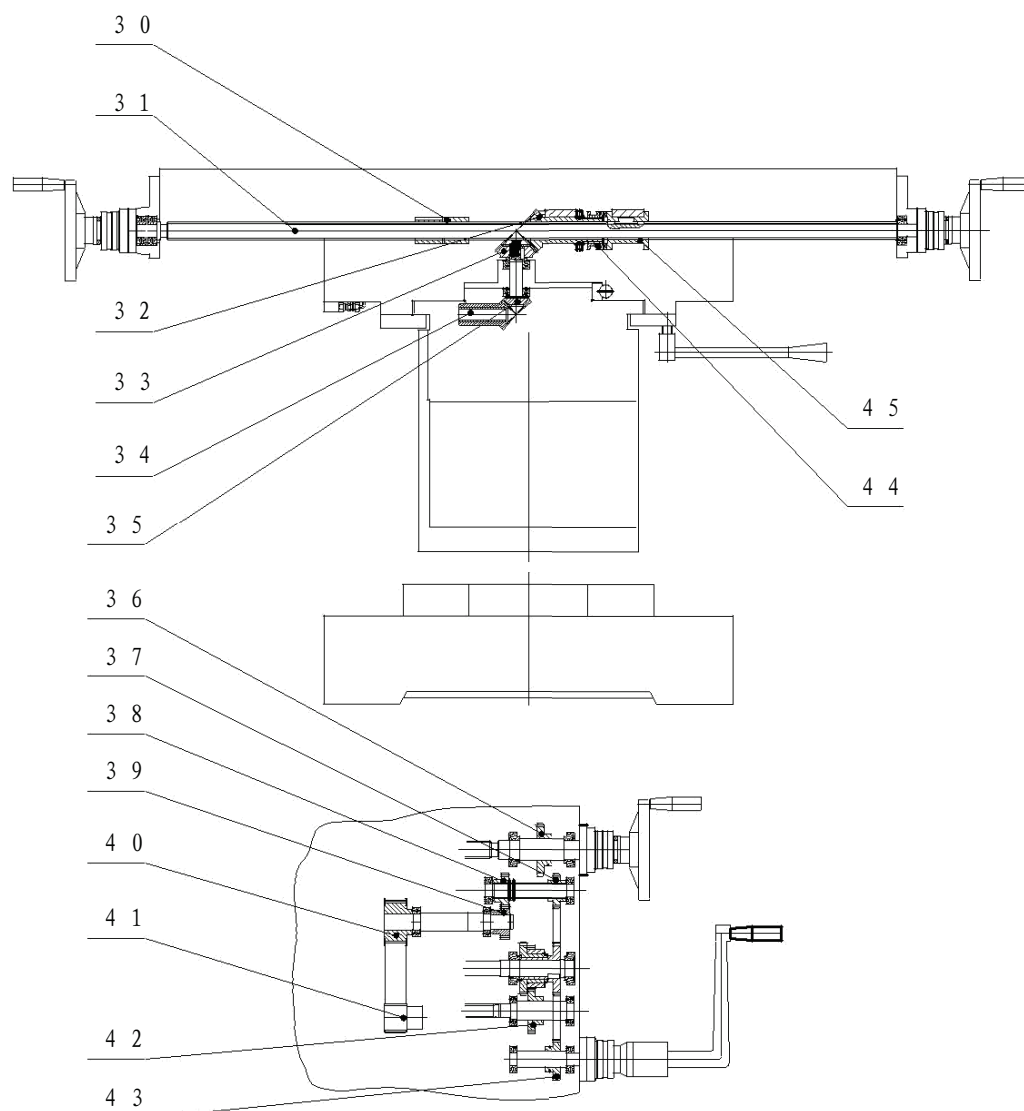
### 6.1 Objednání náhradních dílů

Uvedte prosím následující údaje:

- Sériové číslo
- Označení stroje
- Datum výroby
- Objednací číslo

### 6.2 Převodovka





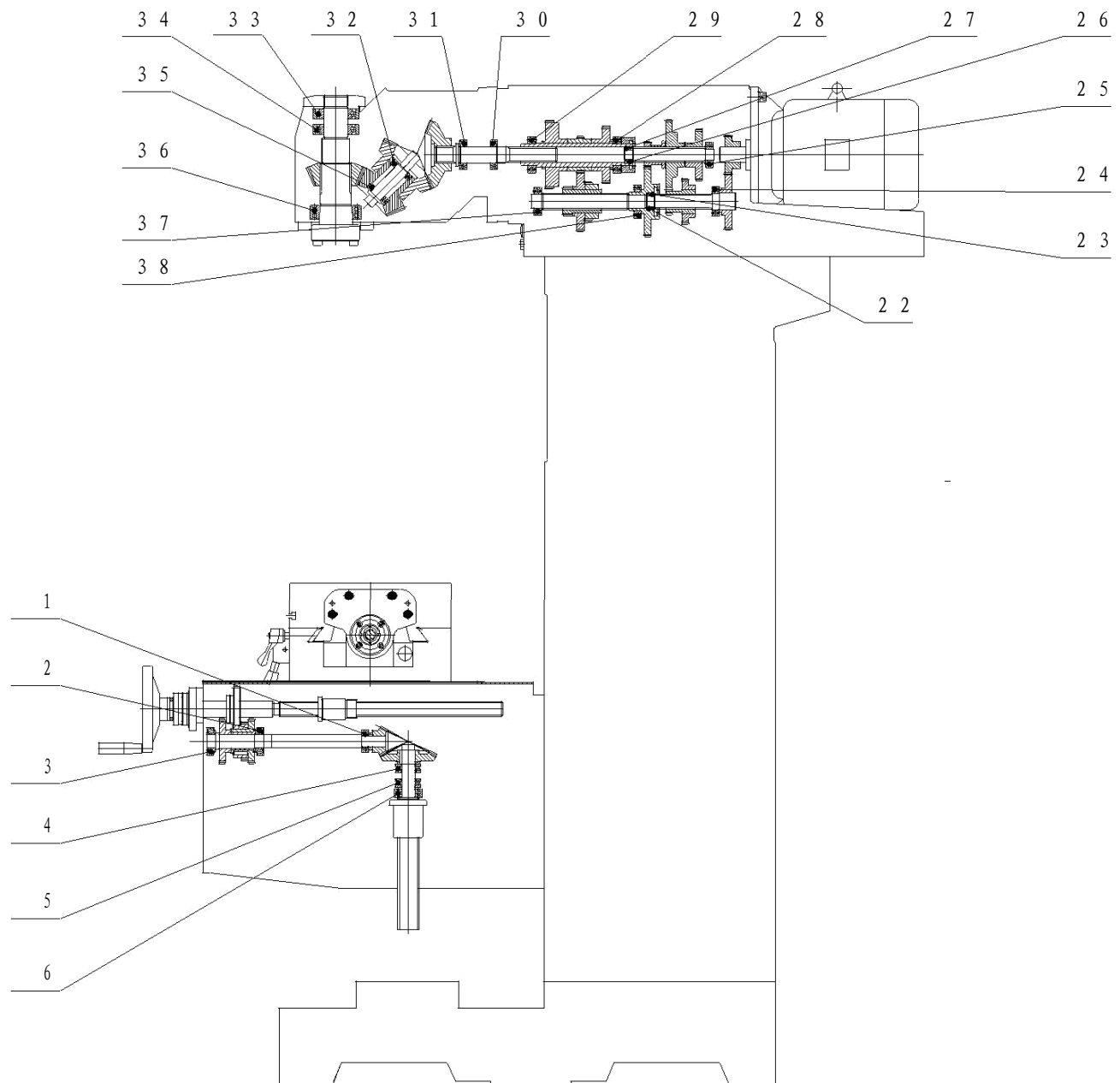
## Seznam náhradních dílů

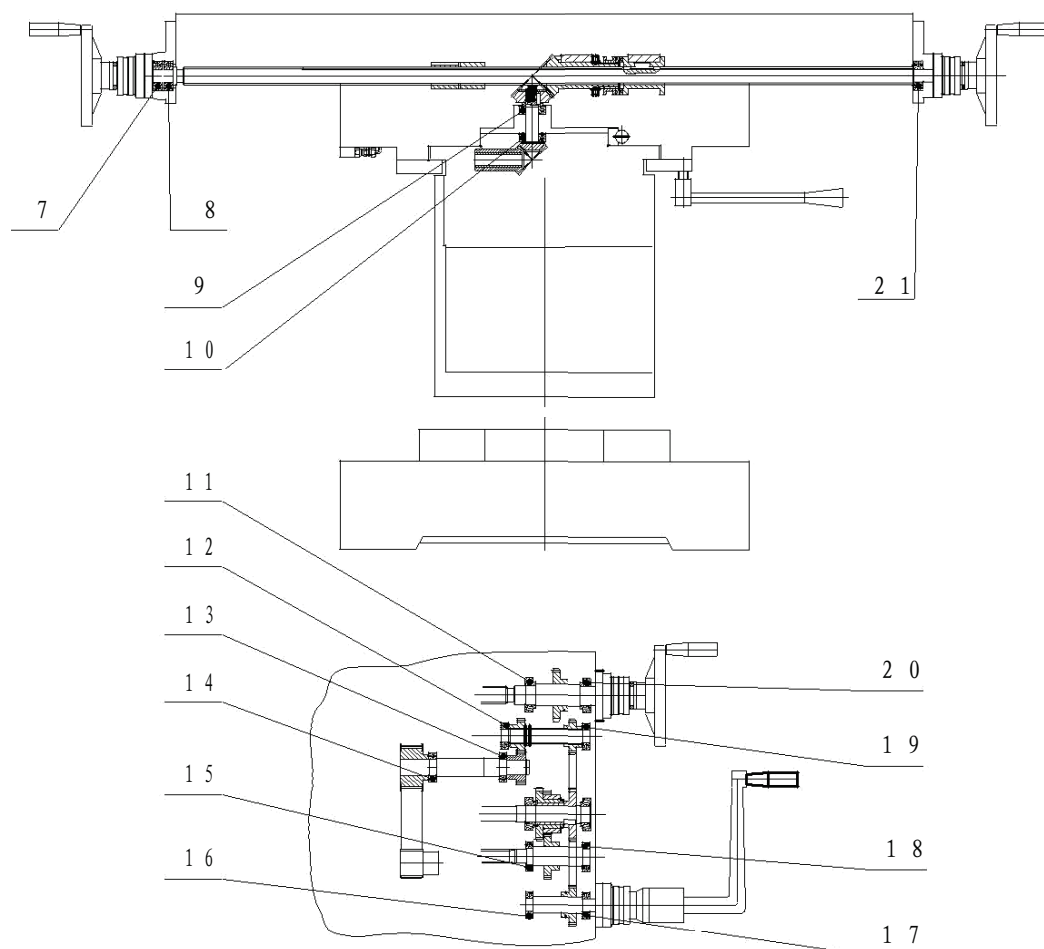
Poz.	Název (německy)	Název (anglicky)	Počet zubů	Modul	Velikost	Materiál	Obj. číslo
1	Zahnrad	Gear	64	2	XQ622801206a	45	033441100101
2	Zahnrad	Gear	22	2	XQ622801207a	45	033441100102
3	Zahnrad	Gear	40	2	XQ622801208a	45	033441100103
4	Zahnrad	Gear	51	2	X622501210a	45	033441100104
5	Zahnrad	Gear	35	2	X622505225	45	033441100105
6	Zahnrad	Gear	46	2	XQ622801213a	45	033441100106
7	Zahnrad	Gear	64	2	XQ622801215a	45	033441100107
8	Zahnrad	Gear	22	2	XQ622801216a	40Cr	033441100108
9	Zahnrad	Gear	22	2	XQ622801217	45	033441100109
10	Zahnrad	Gear	51	2	XQ622801218	45	033441100110
11	Zahnrad	Gear	35	2	XQ622801205	40Cr	033441100111
12	Zahnrad	Gear	32	2	XQ622801219	40Cr	033441100112
13	Zahnrad	Gear	54	2	XQ622801204	45	033441100113
14	Zahnrad	Gear	62	2	XQ622801220	45	033441100114
15	Spiralkegelradgetriebe	Spiral bevel gear	36	3.5	X622506204	20Cr	033441100115
16	Spiralkegelradgetriebe	Spiral bevel gear	36	3.5	X622506205	20Cr	033441100116
17	Spiralkegelradgetriebe	Spiral bevel gear	36	3.5	X622506208	20Cr	033441100117
18	Spiralkegelradgetriebe	Spiral bevel gear	36	3.5	X622506209	20Cr	033441100118
19	Zahnrad	Gear	24	2	XQ622801203a	40Cr	033441100119

MT130S\_parts\_CZ.fm

## Seznam náhradních dílů

Poz.	Název (německy)	Název (anglicky)	Počet zubů	Modul	Velikost	Materiál	Obj. číslo
20	Zahnrad	Gear	32	2.5	X603002216	45	033441100120
21	Zahnrad	Gear	27	2.5	X603002213	45	033441100121
22	Zahnrad	Gear	32	2.5	X603002214	45	033441100122
23	Zahnrad	Gear	21	2.5	X603002210	45	033441100123
24	Zahnrad	Gear	42	2.5	X603002209	45	033441100124
25	Hubmutter	Elevating nut		6	X603002302	ZQSn6-6-3	033441100125
26	Hubspindel	Elevating screw		6	X603002222	45	033441100126
27	Mutter Y Achse Kreuztisch	Nut X axis, cross table		4	X612503303	ZCuSn10Pb1	033441100127
28	Spindel Y Achse Kreuztisch	Spindle X axis, cross table			X603002223	45	033441100128
29	Welle Zahnrad	Gear shaft		2	X6005206a	45	033441100129
30	Spindel X Achse Kreuztisch	Spindle X axis, cross table		4	X612503301	ZCuSn10Pb1	033441100130
31	Mutter X Achse Kreuztisch	Nut X axis, cross table		4	X603003202	45	033441100131
32	Zahnrad	Gear	26	2.5	X612503213	45	033441100132
33	Zahnrad	gear	26	2.5	X603003204	45	033441100133
34	Zahnrad	gear	18	2.5	X603003208	45	033441100134
35	Zahnrad	Gear	18	2.5	X603003206	45	033441100135
36	Zahnrad	Gear	18	2.5	X613003201	45	033441100136
37	Zahnrad	Gear	32	2.5	X603002224	45	033441100137
38	Zahnrad	Gear	20	2.5	X603002237	45	033441100138
39	Zahnrad	Gear	20	2.5	X603002236	45	033441100139
40	Zahnrad	Gear	20	2.5	X603002228	45	033441100140
41	Zahnriemenscheibe	Timing pulley	42		X603002218	45	033441100141
42	Zahnriemenscheibe	Timing pulley	28		X603202239-1	45	033441100142
43	Zahnrad	Gear	27	2.5	X603002230	45	033441100143
44	Zahnrad	Gear	24	2.5	X603002234	45	033441100144
	Kupplung	Clutch	7		X612503219	45	
45	Kupplung	Clutch	7		X612503220	45	033441100145

**6.3 Ložiska**



## Seznam náhradních dílů - Ložiska

Poz.	Název (německy)	Název (anglicky)	Ks	Typ	Velikost	Obj. číslo
1	Rillenkugellager	Deep groove ball bearing	1	6004	20×42×12	0406004
2	Kegelrollenlager	Tapered roller bearing	1	30205	25×52×16 25	04030205
3	Kegelrollenlager	Tapered roller bearing	1	30205	25×52×16 25	04030205
4	Axialkugellager	Thrust ball bearing	1	51205	25×47×15	04051205
5	Axialkugellager	Thrust ball bearing	1	51205	25×47×15	04051205
6	Rillenkugellager	Deep groove ball bearing	1	6205	25×52×15	0406205
7	Schrägkugellager	Angular contact ball bearing	1	7204AC	20×47×14	0407204AC
8	Schrägkugellager	Angular contact ball bearing	1	7204AC	20×47×14	0407204AC
9	Rillenkugellager	Deep groove ball bearing	1	6004	20×42×12	0406004
10	Rillenkugellager	Deep groove ball bearing	1	6004	20×42×12	0406004
11	Kegelrollenlager	Tapered roller bearing	1		30×55×17	033441100211
12	Rillenkugellager	Deep groove ball bearing	1	6004	20×42×12	0406004
13	Rillenkugellager	Deep groove ball bearing	1	6005	25×47×12	0406005
14	Rillenkugellager	Deep groove ball bearing	1	6005	25×47×12	0406005
15	Rillenkugellager	Deep groove ball bearing	1	6005	25×47×12	0406005
16	Rillenkugellager	Deep groove ball bearing	1	6004	20×42×12	0406004
17	Rillenkugellager	Deep groove ball bearing	1	6004	20×42×12	0406004
18	Rillenkugellager	Deep groove ball bearing	1	6005	25×47×12	0406005
19	Rillenkugellager	Deep groove ball bearing	1	6004	20×42×12	0406004
20	Kegelrollenlager	Tapered roller bearing	1	32006	30×55×17	04032006
21	Rillenkugellager	Deep groove ball bearing	1	6204	20×47×14	0406204
22	Rillenkugellager	Deep groove ball bearing	1	61804	20××32×7	04061804
23	Rillenkugellager	Deep groove ball bearing	1	61804	20××32×7	04061804
24	Rillenkugellager	Deep groove ball bearing	1	6006-2RS	35×55×13	0406006-2RS
25	Rillenkugellager	Deep groove ball bearing	1	6204	20×47×14	0406204
26	Rillenkugellager	Deep groove ball bearing	1	61903	17×30×7	04061903
27	Rillenkugellager	Deep groove ball bearing	1	61903	17×30×7	04061903
28	Rillenkugellager	Deep groove ball bearing	1	6008	40×68×15	0406008

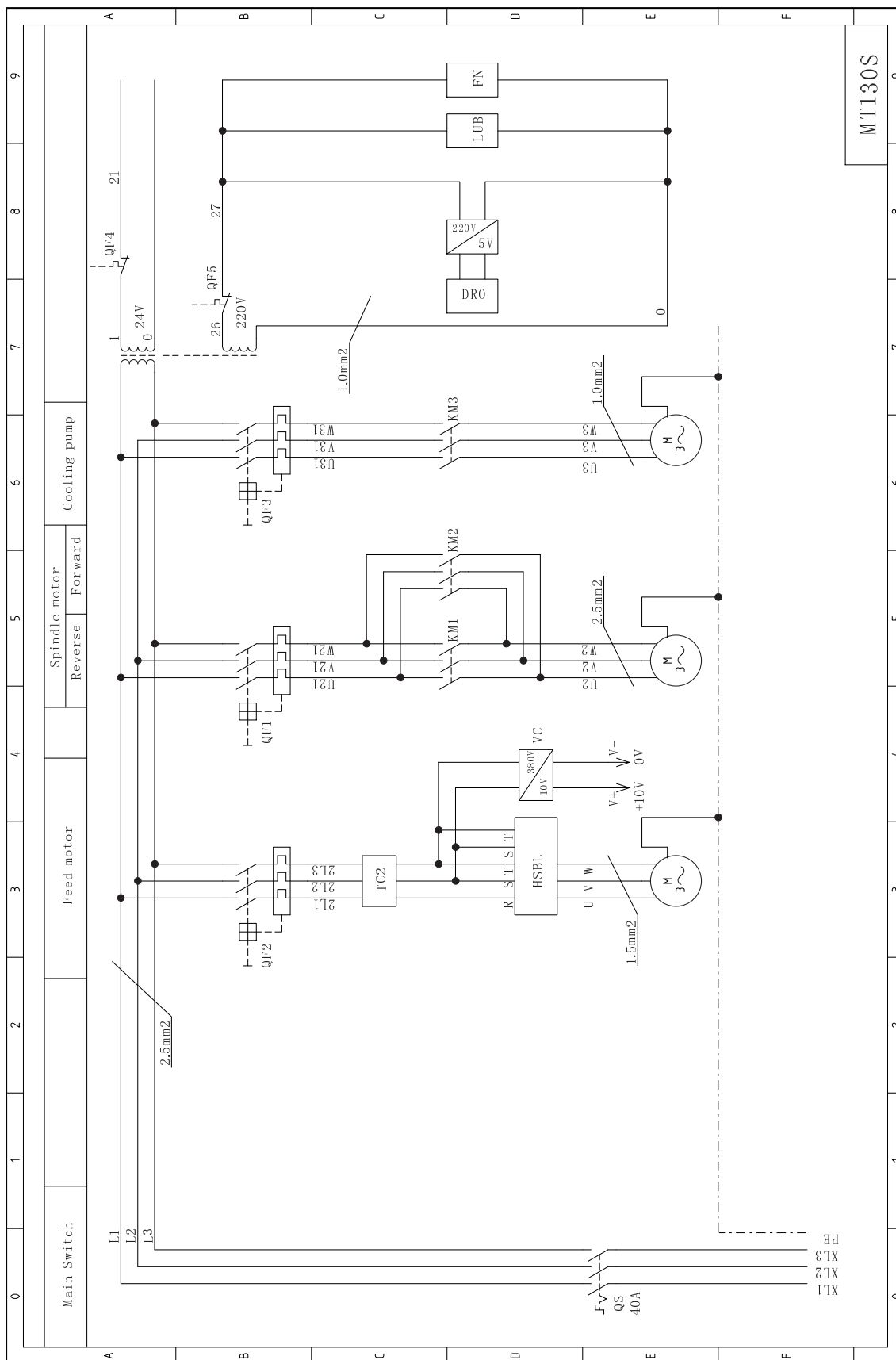
MT130S\_parts\_CZ.fm



## Seznam náhradních dílů - Ložiska

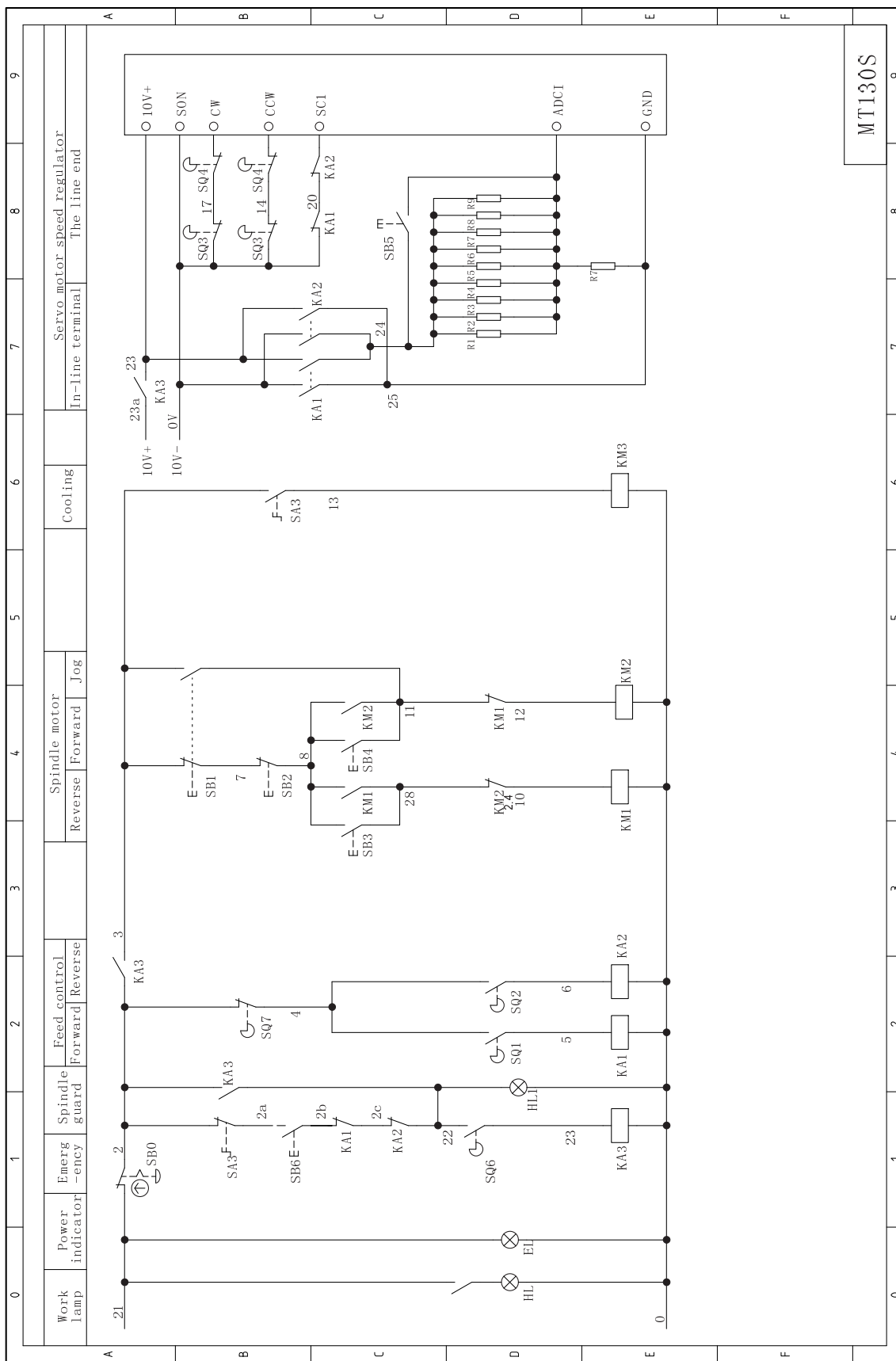
Poz.	Název (německy)	Název (anglicky)	Ks	Typ	Velikost	Obj. číslo
29	Rillenkugellager	Deep groove ball bearing	1	6008	40×68×15	0406008
30	Schrägkugellager	Angular contact ball bearing	1	7006AC	30×55×13	0407006AC
31	Schrägkugellager	Angular contact ball bearing	1	7006AC	30×55×13	0407006AC
32	Schrägkugellager	Angular contact ball bearing	1	7005AC	25×47×12	0407005AC
33	Schrägkugellager	Angular contact ball bearing	1	7209AC	45×85×19	0407209AC
34	Schrägkugellager	Angular contact ball bearing	1	7209AC	45×85×19	0407209AC
35	Schrägkugellager	Angular contact ball bearing	1	7005AC	25×47×12	0407005AC
36	Zweireihiges Radial-Zylinderrollenlager	Dual-row radial cylinder roller bearing	1	NN3012K	60×95×26	040NN3012
37	Rillenkugellager	Deep groove ball bearing	1	6205	25×52×15	0406205
38	Rillenkugellager	Deep groove ball bearing	1	6007	35×62×14	0406007

## 7 Schéma zapojení



MT130S\_parts\_CZ.fm

MT130S\_parts\_CZ.fm



# OPTIMUM

MASCHINEN - GERMANY

## 7.1 Chladicí kapalina a nádrž

### POZOR!

**Chladicí kapalina může způsobit onemocnění. Vyhněte se proto přímému kontaktu chladicí kapaliny s kůží.**



Po každé výměně chladicí kapaliny, minimálně však jednou ročně, je třeba vyprázdnit, vyčistit a vydezinfikovat nádrž a celý obvod chladicí kapaliny.

Pokud se v nádrži chladicí kapaliny nahromáží jemné třísky a jiné částice, může dojít k nedostatečnému přívodu chladicí kapaliny. Dalším důsledkem může být snížená životnost čerpadla chladicí kapaliny.

Při obrábění litiny nebo podobného materiálu vznikají jemné třísky, proto v takovém případě doporučujeme čistit nádrž chladicí kapaliny častěji.

### Omezení

**Chladicí kapalinu je třeba vyměnit, vyprázdnit, vyčistit a vydezinfikovat nádrž a celý obvod chladicí kapaliny při:**

- snížení hodnoty pH chladicí kapaliny o více než 1 od původní hodnoty. Při prvním naplnění smí být pH hodnota chladicí kapaliny maximálně 9,3.
- zřetelné změně vzhledu, zápachu, plovoucím oleji či zvýšení výskytu bakterií nad 10/6/ml,
- zvýšení obsahu dusitanů nad 20 ppm (mg/l) nebo dusičnanů nad 50 ppm (mg/l),
- zvýšení obsahu N-Nitrosodietanolaminu (NDELA) nad 5 ppm (mg/a).

### POZOR!

**Dbejte pokynů výrobce chladicí kapaliny ohledně maximální doby použití chladicí kapaliny, atd.**



### POZOR!

**Vyčerpání chladicí kapaliny pomocí čerpadla chladicí kapaliny a tlakové hadice nedoporučujeme, protože chladicí kapalina vytéká pod vysokým tlakem!**



### OCHRANA ŽIVOTNÍHO PROSTŘEDÍ

**Při práci na chladicím zařízení se ujistěte, že:**

- používáte sběrné nádoby s dostatečnou kapacitou na množství tekutiny, která se má zachytit,
- se kapaliny a olej nerozlévají na zem.



Okamžitě vyčistěte jakékoliv rozlité tekutiny nebo oleje vhodným způsobem a zlikvidujte je v souladu s platnými zákonnými požadavky na ochranu životního prostředí.

### Čistění uniklých tekutin

Nepoužívejte znovu tekutiny, které unikly mimo systém během opravy nebo jako důsledek netěsnosti z rezervní nádrže: shromážďujte je ve sběrné nádobě za účelem likvidace.

### Likvidace

Nikdy nevylévejte olej nebo jiné nebezpečné látky do vodovodního odpadu. Použitý olej se musí odevzdat do sběrného střediska. Pokud nevíte, kde se sběrné středisko nachází, obraťte se na svého nadřízeného.

## 7.1.1 Plán kontroly chladicí kapaliny







Firma:			
Č.:			
Datum:			
Použitá chladicí kapalina:			
Kontrolované množství	Metoda	Interval	Opatření, vysvětlení
Zřetelné změny	Vzhled, pach	Denně	Zjistit a odstranit příčinu, např. odebrat olej, zkontrolovat filtr
Hodnota pH	Laboratorní metoda: elektrometrický měřič pH (DIN 51369) Metoda na pracovišti: pomocí indikačního pH papírku	1 x týdně <sup>1)</sup>	Při snížení pH o : > 0,5 vůči původní hodnotě: opatření dle doporučení výrobce > 1,0 vůči původní hodnotě: výměna chladicí kapaliny, vyčištění obvodu chladicí kapaliny
Koncentrace	Ruční refraktometr	1 x týdně <sup>1)</sup>	Při výskytu oleje v kapalině udává tato metoda nesprávné hodnoty.
Zásaditost	Analýza kyselin dle doporu- čení výrobce	Podle potřeby	Metoda je nezávislá na obsahu oleje v kapa- lině.
Obsah dusitanů	Testovací proužek nebo labo- ratorní metoda	1 x týdně <sup>1)</sup>	> 20 mg/l: Vyměňte chladicí kapalinu nebo inhibiční pří- sady; je třeba určit koncentraci NDELA v chladicí kapalině i ve vzduchu > 5 mg/l NDELA v chladicí kapalině: výměna chladicí kapaliny, vyčištění a dezin- fekce obvodu chladicí kapaliny, nalezení zdroje dusičnanů a jeho odstranění.
Obsah dusičnanů a dusitanů v použité vodě, pokud není z veřejného vodovodu	Testovací proužek nebo labo- ratorní metoda	Podle potřeby	Použijte vodu z veřejného vodovodu, pokud je obsah dusičnanů > 50 mg/l, informujte vodárenskou společnost

<sup>1)</sup> Udané intervaly platí pro nepřetržitý provoz stroje. Při odlišných provozních podmínkách je třeba změnit intervaly kontrol.



Pracovník:

Podpis:



Mazivo	Viskozita DIN 51519 mm <sup>2</sup> /s (cSt)	Označení dle DIN 51502						
Převodový olej	VG 680	CLP 680	-	Aral Degol BG 680	BP Energol GR-XP 680	SPARTAN EP 680	Mobilgear 636	Shell Omala 680
	VG 460	CLP 460	Paramo CLP 460	Aral Degol BG 460	BP Energol GR-XP 460	SPARTAN EP 460	Mobilgear 634	Shell Omala 460
	VG 320	CLP 320	Paramo CLP 320	Aral Degol BG 320	BP Energol GR-XP 320	SPARTAN EP 320	Mobilgear 632	Shell Omala 320
	VG 220	CLP 220	Paramo CLP 220	Aral Degol BG 220	BP Energol GR-XP 220	SPARTAN EP 220	Mobilgear 630	Shell Omala 220
	VG 150	CLP 150	Paramo CLP 150	Aral Degol BG 150	BP Energol GR-XP 150	SPARTAN EP 150	Mobilgear 629	Shell Omala 150
	VG 100	CLP 100	Paramo CLP 100	Aral Degol BG 100	BP Energol GR-XP 100	SPARTAN EP 100	Mobilgear 627	Shell Omala 100
	VG 68	CLP 68	-	Aral Degol BG 68	BP Energol GR-XP 68	SPARTAN EP 68	Mobilgear 626	Shell Omala 68
	VG 46	CLP 46	-	Aral Degol BG 46	BP Bartran 46	NUTO H 46 (HLP 46)	Mobil DTE 25	Shell Tellus S 46
	VG 32		-	Aral Degol BG 32	BP Bartran 32	NUTO H 32 (HLP 32)	Mobil DTE 24	Shell Tellus S 32
Převodový tuk		G 00 H-20	Mogul A00	Aral FDP 00 (Na-verseift) Aralub MFL 00 (Li-verseift)	BP Energrease PR-EP 00	FIBRAX EP 370 (Na-verseift)	Mobilux EP 004	Shell Alvania GL 00 (Li-verseift)
Voděodolné mazivo pro namáhaná valivá ložiska			Mogul LV 1/LV 2				Mobilux EP 0	
Tuk pro valivá ložiska		K 3 K-20 (Li-verseift)	Mogul LA 2	Aralub HL 3	BP Energrease LS 3	BEACON 3	Mobilux 3	Shell Alvania R 3 Alvania G 3
Olej pro kluzná vedení	VG 68	CGLP 68	Paramo KV 68	Aral Deganit BWX 68	BP Maccurat D68	ESSO Febis K68	Mobil Vactra Oil No.2	Shell Tonna S2 M 68

## 8 Poruchy

Porucha	Příčina / možné důsledky	Řešení
Hluk při práci.	<ul style="list-style-type: none"> <li>Vřeteno běží bez maziva. Vadné ložisko.</li> <li>Příliš velká vůle ložiska.</li> <li>Tupý nebo nesprávně upnutý nástroj.</li> </ul>	<ul style="list-style-type: none"> <li>Namažte ložisko vřetene, případně jej vyměňte. Zkontrolujte hladinu oleje v převodové skříni.  „Seřízení ložiska vřetene“ na straně 43</li> <li>Vyměňte ložisko.</li> <li>Nastavte ložisko vřetene.  „Seřízení ložiska vřetene“ na straně 43</li> <li>Použijte nový nástroj a zkontrolujte jeho upnutí.</li> </ul>
Chvění vřetene při drsném povrchu obrobku.	<ul style="list-style-type: none"> <li>Obrábění při sousledném frézování není možné za současných provozních podmínek.</li> <li>Upínací páky os pohybu nejsou utažené.</li> <li>Uvolněné upínací kleštiny, uvolněné sklíčidlo pro vrták, povolená utahovací tyč.</li> <li>Obrobek není řádně upevněný.</li> </ul>	<ul style="list-style-type: none"> <li>Provedte nesousledné frézování.</li> <li>Utáhněte upínací páky.</li> <li>Zkontrolujte, dotáhněte.</li> <li>Pevně upněte obrobek.</li> </ul>
Nástroj se nadměrně zahřívá.	<ul style="list-style-type: none"> <li>Nesprávné otáčky.</li> <li>Tupý nástroj.</li> <li>Práce bez chladicí kapaliny.</li> </ul>	<ul style="list-style-type: none"> <li>Zvolte jiné otáčky, případně snižte rychlost posuvu.</li> <li>Nástroj nabruste nebo použijte nový nástroj.</li> <li>Použijte chladicí kapalinu.</li> </ul>
Nástroj neběží kruhovitě nebo se viklá.	<ul style="list-style-type: none"> <li>Ohnutý nástroj.</li> <li>Opotřebovaná ložiska na frézovací hlavě.</li> <li>Nesprávně upnutý nástroj.</li> <li>Vadné upínací sklíčidlo.</li> </ul>	<ul style="list-style-type: none"> <li>Vyměňte nástroj.</li> <li>Nechejte vyměnit ložiska frézovací hlavy.</li> <li>Nástroj správně upněte.</li> <li>Vyměňte upínací sklíčidlo.</li> </ul>
Upínací kužel nástroje nelze vložit do pinoly.	<ul style="list-style-type: none"> <li>Nečistota, tuk nebo olej na kuželovité vnitřní straně pinoly nebo na upínacím kuželu.</li> </ul>	<ul style="list-style-type: none"> <li>Povrchy pečlivě očistěte.</li> <li>Udržujte povrchy bez mastnoty.</li> </ul>
Motor neběží.	<ul style="list-style-type: none"> <li>Motor je nesprávně zapojený.</li> <li>Vadné pojistky.</li> </ul>	<ul style="list-style-type: none"> <li>Nechejte zkontrolovat kvalifikovaným personálem.</li> </ul>
Motor se přehřívá a nemá výkon.	<ul style="list-style-type: none"> <li>Motor je přetížený.</li> <li>Příliš nízké síťové napětí.</li> <li>Motor je nesprávně zapojený.</li> </ul>	<ul style="list-style-type: none"> <li>Zpomalte posuv, případně vypněte stroj a nechejte jej překontrolovat odborníkem.</li> <li>Nechejte stroj překontrolovat odborníkem.</li> </ul>
Nedostatečná pracovní přesnost.	<ul style="list-style-type: none"> <li>Nevyrovnané těžiště nebo nesprávně upnutí obrobku.</li> <li>Nepřesná horizontální poloha držáku obrobku.</li> </ul>	<ul style="list-style-type: none"> <li>Upněte obrobek tak, aby byl vyvážený a bez pnutí.</li> <li>Vyrovnejte držák obrobku.</li> </ul>
Příliš vysoká teplota ložiska vřetene.	<ul style="list-style-type: none"> <li>Opotřebované ložisko.</li> <li>Práce s vysokými otáčkami po delší dobu.</li> </ul>	<ul style="list-style-type: none"> <li>Vyměňte ložisko.</li> <li>Nechejte stroj zchladit.</li> </ul>



## 9 Příloha

### 9.1 Autorská práva

Tato dokumentace je autorsky chráněna. Z ní vyplývající práva, zejména právo překladu, dotisku, odejmutí obrázků, rádiového vysílání, reprodukce fotomechanickou nebo podobnou cestou a uložení v zařízeních na zpracování dat zůstávají vyhrazena, a to i při použití v částečném rozsahu.

Technické změny jsou vyhrazeny.

### 9.2 Terminologie

Pojem	Vysvětlení
Křížový stůl	Příložná plocha, upínací plocha pro obrobek s pojezdovou dráhou ve směru X a Y.
Kuželový trn	Kužel uložení nástroje, kužel vrtáku, vrtacího sklíčidla.
Obrobek	Frézovaný, vrtaný, obráběný díl.
Utahovací tyč	Závitová tyč k upevnění kuželového trnu v pinole.
Vrtací sklíčidlo	Uložení vrtáku.
Upínací kleštiny	Uložení pro stopkovou frézu.
Frézovací hlava	Horní část nástrojářské frézky.
Pinola	Dutá hřídel, v níž se otáčí frézovací vřetenem.
Frézovací vřetenem	Motorem poháněná hřídel.
Pracovní stůl	Příložná plocha, upínací plocha.
Kuželový trn	Kužel vrtáku nebo vrtacího sklíčidla.
Páka pinoly	Ruční obsluha pro posuv při vrtání.
Rychloupínací vrtací sklíčidlo	Ručně upínatelné uložení vrtáku.
Nástroj	Fréza, vrták, záhlubník, atd.

### 9.3 Skladování

#### POZOR!

Nevhodné skladování může poškodit nebo zničit elektrické a mechanické díly.

Zabalené nebo rozbalené díly skladujte pouze za povolených podmínek.

Dodržujte pokyny a informace umístěné na přepravním obalu:



- Křehké zboží  
(produkt vyžaduje opatrné zacházení)



- Chraňte před vlhkostí

☞ „Provozní podmínky“ na straně 16



- Předepsaná skladovací poloha  
(označení stropu - směr nahoru)



- Maximální skladovací výška

Příklad: na první krabici nesmí být skladována další.



V případě, že musí být stroj nebo jeho díly skladovány déle než tři měsíce v jiných než ideálních podmínkách, se informujte u svého prodejce ☞ „INFORMACE“ na straně 16.

### 9.4 Demontáž

#### INFORMACE

Postarejte se prosím o to, aby všechny části stroje byly zlikvidovány pouze povoleným způsobem.

Neopomeňte, že elektrické komponenty obsahují mnoho recyklovatelných, jakož i prostředí škodících látek. Zlikvidujte tyto části odděleně a odborně. V případě pochybností se obraťte prosím na komunální správu likvidace odpadů. Pro zpracování odpadu se případně poraďte s odborným podnikem pro zpracování odpadu.

Prosím zpracujte odpady odborně, dle platných předpisů.

Stroj obsahuje elektrické a elektronické komponenty a nesmí být likvidován jako domovní odpad. Podle směrnice EU 2002/96 o elektrických a elektronických přístrojích, musí být shromážděny odděleně opotřebované elektrické nářadí a elektrické stroje, aby mohlo dojít k jejich recyklaci.

Jako provozovatelé stroje byste měli mít informace o autorizovaném sběrném systému, který je pro Vás platný.

Zpracujte prosím odborně baterie a akumulátory. Vyhazujte jen vybité akumulátory do sběrných míst.

#### 9.4.1 Vyjmutí z provozu

#### POZOR!

Vyřazené stroje se musí ihned ustavit odborně mimo provoz, aby se vyhnulo pozdějším možným zneužitím a škodám na životním prostředí či osobách.




- Demontujte případně stroj do ovladatelných a uživatelských částí.
- Zlikvidujte provozní látky a části stroje.

#### 9.4.2 Demontáž

- Vytáhněte zástrčku z elektrické sítě nebo protněte napájecí kabel.
- Vypusťte olej z převodovky a zposuvové skříně.
- Vypusťte chladicí kapalinu.
- Demontujte hnací motor.

#### 9.4.3 Zabalení a odeslání

- Postavte stroj na 2 palety, abyste jej mohli odeslat k likvidaci.  
 „Požadavky na místo ustavení“ na straně 19

#### 9.5 Likvidace obalu stroje

Všechny použitelné materiály pro balení stroje jsou recyklovatelné a musí proto dojít k jejich hmotné recyklaci.

Dřevo může být znovu zpracováno nebo zlikvidováno.

Kartonové části mohou být rozdrceny a odevzdány do sběru papíru.

Folie jsou z polyetylenu (PE) a polštářové dílce z polystyrenu (EPS). Tyto látky lze po zpracování opět použít, pokud je předáte do určené sběrně či podniku zpracovávajícího odpad.

Čistý obalový materiál předejte k recyklaci, aby došlo k jeho opětovnému použití.

#### 9.6 Likvidace mazacích a chladicích kapalin

##### POZOR!

**Ujistěte se prosím, že likvidujete maziva a chladicí kapaliny ohleduplně vůči životnímu prostředí. Dodržujte pokyny svého komunálního shromaždiště.**



##### INFORMACE

Použité chladicí kapaliny a oleje spolu nemíchejte, neboť pouze nesmíchané použité oleje jsou recyklovatelné bez předčištění.

Pokyny pro likvidaci udává výrobce daného maziva či chladicí kapaliny. Obratě se proto na konkrétní údaje výrobku.



#### 9.7 Likvidace odpadu přes sběrnou odpadů

Likvidace odpadu použitých elektrických a elektronických strojů (tento symbol se uplatňuje v zemích EU a dalších evropských zemích).

Tento symbol na výrobku nebo jeho obalu poukazuje na to, že tento výrobek nelze likvidovat jako komunální odpad, ale je třeba ho recyklovat příslušnou sběrnou elektrických a elektronických přístrojů. Správným zacházením se strojem chráníte přírodu a zdraví všech. Recyklace pomáhá snížit spotřebu surovin.



#### 9.8 Sledování výrobku

Jsme povinni sledovat naše výrobky i po jejich dodání.

Prosím sdělte nám vše, co nás zajímá o:

- změně nastavovacích údajů,
- zkušenostech se strojem, které mohou být důležité pro jiné uživatele,
- opakujících se poruchách.

**ES - Prohlášení o shodě****Dle strojní směrnice 2006/42/ES Příloha II 1.A**

**Výrobce:** Optimum Maschinen Germany GmbH  
Dr.-Robert-Pfleger-Str. 26  
D - 96103 Hallstadt

tímto prohlašuje, že následující výrobek

**Typ stroje:** Frézka

**Označení stroje:** MT130S

odpovídá všem příslušným ustanovením výše uvedené směrnice, stejně jako dalším (níže uvedeným) směrnícím a normám v době vystavení tohoto prohlášení.

**Popis:**

Ručně řízená frézka s konstantně poháněným posuvem os o rychlosti 2 m/min a / nebo s rychloposuvem o rychlosti až 5 m/min.

**Byly použity následující EU směrnice:**

Směrnice o elektromagnetické kompatibilitě 2014/30/EU

**Byly použity následující harmonizované normy:**

EN 13128:2001+A2:2009/AC:2010 Bezpečnost obráběcích a tvářecích strojů - Frézky a vrtačko-frézky

EN 60204-1:2014 Bezpečnost strojů - Elektrická zařízení strojů, část 1: Všeobecné požadavky

EN ISO 13849-1:2015 Bezpečnost strojů - Bezpečnostní části ovládacích systémů – Část 1: Všeobecné zásady pro konstrukci

EN ISO 13849-2:2012 Bezpečnost strojů - Bezpečnostní části ovládacích systémů – Část 2: Ověřování

EN ISO 12100:2013 Bezpečnost strojních zařízení - Všeobecné zásady pro konstrukci - Posouzení rizika a snižování rizika

EN 61000-6-2 Elektromagnetická kompatibilita (EMC) - Část 6-2: Kmenové normy - Odolnost pro průmyslové prostředí

EN 55011:2014-11 Průmyslová, vědecká a zdravotnická zařízení. Charakteristiky vysokofrekvenčního rušení. Meze a metody měření - Třída A

EN 61000-3-2:2015-03 Elektromagnetická kompatibilita (EMC) - Část 3-2: Meze - Meze pro emise harmonického proudu (zařízení se vstupním fázovým proudem do 16 A včetně)

EN 61000-3-3:2014-03 Elektromagnetická kompatibilita (EMC) - Část 3-3: Omezování kolísání napětí a blikání v rozvodných sítích nízkého napětí pro zařízení se jmenovitým proudem do 16 A včetně

Odpovědná osoba:

Kilian Stürmer, Tel.: +49 (0) 951 96555 - 800

Kilian Stürmer (Obchodní ředitel)  
Hallstadt, 9.4.2018

**Index**

Provozní kontrolka 29

**A**

Autorská práva 57

**B**

Bezpečnost

13

během provozu 13

Bezpečnostní upozornění

6, 11

**C**

Chladicí kapalina 32, 52, 53

Čistění 39

**E**

Elektrické díly

Bezpečnost 14

Emise 16

ES - Prohlášení o shodě 60

ES Prohlášení o shodě 60

**F**

Fachhändler 43

FI-Schutzschalter 24

**H**

Hlášení nehody 14

**K**

Křížový stůl 36

Krokovací tlačítko 29

Kundendienst 43

Kundendiensttechniker 43

Kvalifikace personálu

Bezpečnost 9

**L**

Likvidace 59

**N**

Nesprávné použití 8

**O**

Obsluha 26

Opravy 39

Osobní ochranné pomůcky 12

Ovládací panel 28

**P**

Plán kontroly chladicí kapaliny 53

Poruchy 56

Povinnosti

10

Obsluha stroje 10

Pozice obsluhy stroje 11

Přeprava 19

První uvedení do provozu 22

**R**

Rozměry stroje 19

Rozsah dodávky 19

Rychlost strojního posuvu 36

**S**

Skladování a balení 19

Správný účel použití 7

**T**

Tabulka úhlů 34

Technická data 15

Emise 16

Tischvorschub 37

**U**

Údržba 39

Ustavení 19

Uvedení do provozu 22

**V**

Výpadek proudu 29

**Z**

Zahřátí stroje 22

Závěsný bod břemene 19

