

# Návod k obsluze

Verze 2.0.2

## Univerzální frézka

**OPTImill**<sup>®</sup>  
**MF 2V**

Objednáací číslo 3336030



## Obsah

<b>1</b>	<b>Bezpečnost</b>	
1.1	Typový štítek.....	6
1.2	Bezpečnostní upozornění (výstražná upozornění) .....	7
1.2.1	Rozdělení rizik.....	7
1.2.2	Další symboly.....	7
1.3	Správný účel použití .....	8
1.4	Předvídatelné chyby při použití stroje.....	9
1.4.1	Dosažení optimálních pracovních výsledků .....	9
1.5	Možná nebezpečí způsobená strojem .....	10
1.6	Kvalifikace personálu .....	11
1.6.1	Cílová skupina.....	11
1.6.2	Oprávněné osoby.....	12
1.6.3	Povinnosti provozovatele .....	12
1.6.4	Povinnosti obsluhy stroje .....	12
1.6.5	Dodatečné požadavky ohledně kvalifikace .....	12
1.7	Pozice obsluhy stroje.....	12
1.8	Bezpečnostní prvky .....	12
1.9	Zabezpečení řídicího systému.....	13
1.10	Zákazové, příkazové a varovné štítky .....	13
1.11	Bezpečnostní kontroly .....	13
1.12	Osobní ochranné pomůcky.....	14
1.13	Bezpečnost během provozu .....	14
1.14	Bezpečnost během údržby .....	15
1.15	Vypnutí a zajištění stroje.....	15
1.15.1	Použití zvedacích zařízení .....	15
1.15.2	Mechanické údržbové práce .....	16
1.16	Hlášení nehody.....	16
1.17	Elektrické díly.....	16
1.18	Intervaly kontrol .....	16
1.19	Upínací prostředky nástroje a obrobku.....	16
<b>2</b>	<b>Technická data</b>	
2.1	Elektrické připojení .....	18
2.2	Rozměry .....	18
2.3	Frézovací výkon.....	18
2.4	Rozsah posuvů .....	18
2.5	Otáčky vřetene / posuvy .....	19
2.6	Provozní kapaliny .....	19
2.7	Provozní podmínky .....	19
2.7.1	Emise .....	19
<b>3</b>	<b>Dodání, přeprava na pracoviště, montáž a uvedení do provozu</b>	
3.1	Pokyny pro přemístění, ustavení, uvedení do provozu.....	21
3.1.1	Obecná nebezpečí během přepravy .....	21
3.2	Dodání .....	22
3.3	Vybalení.....	22
3.4	Ustavení a montáž.....	22
3.4.1	Požadavky na místo ustavení .....	22
3.5	Závěsný bod břemene .....	23
3.5.1	Ustavení .....	23
3.6	Přípevnění.....	23
3.7	Rozměry stroje.....	25
3.8	První uvedení do provozu.....	26
3.9	Zahřátí stroje.....	26
3.10	Elektrické připojení .....	26
3.11	Elektrické připojení strojů s frekvenčním měničem.....	28
3.11.1	Řízení pohony připojené na síť s proudovým chráničem.....	28

3.11.2	Ochrana proti nebezpečným proudům, použití proudových chráničů.....	28
3.11.3	Proud v ochranném vodiči – svodový proud.....	28
3.11.4	Spuštění chrániče.....	29
<b>4</b>	<b>Obsluha</b>	
4.1	Přehled.....	30
4.1.1	Ovládací panel.....	32
4.1.2	Bezpečnostní prvky.....	32
4.1.3	Ochranný kryt sklíčidla.....	33
4.2	Konstrukce stroje.....	33
4.2.1	Frézovací hlava.....	33
4.2.2	Elektrorozvaděč.....	34
4.2.3	Čerpadlo chladicí kapaliny.....	34
4.3	Bezpečnost.....	34
4.3.1	Zahřátí stroje.....	34
4.4	Zapnutí stroje.....	34
4.5	Vypnutí stroje.....	35
4.6	Odblokování nouzového vypínače.....	35
4.7	Výpadek proudu, Opětovné připravení stroje k provozu.....	35
4.8	Uzamčení hlavního vypínače.....	35
4.9	Výškové nastavení křížového stolu.....	35
4.10	Podélný posuv křížového stolu (osa X).....	36
4.10.1	Ruční posuv v ose X.....	36
4.10.2	Strojní posuv stolu v ose X.....	37
4.11	Posuv křížového stolu vpřed / vzad (osa Y).....	37
4.12	Sklopení frézovací hlavy nahoru, příp. dolů.....	38
4.13	Natočení frézovací hlavy doprava, příp. doleva.....	39
4.14	Pohyb unašeče frézovací hlavy vpřed / vzad.....	39
4.15	Otáčení ramene frézovací hlavy.....	40
4.16	Nastavení otáček vřetene.....	40
4.17	Řemenice.....	40
4.17.1	Převodový volič.....	41
4.17.2	Regulace otáček motoru.....	42
4.18	Volič Levý chod - Stop - Pravý chod.....	42
4.19	Brzda vřetene.....	42
4.20	Doraz vrtací hloubky.....	42
4.20.1	Ovládací páka koncového dorazu.....	43
4.21	Posuv pinoly.....	43
4.21.1	Ruční posuv pinoly.....	43
4.21.2	Strojní posuv pinoly.....	44
4.21.3	Tlačítko změny směru posuvu.....	45
4.22	Chladicí kapalina.....	45
4.23	Výměna nástroje.....	46
4.23.1	Upnutí nástroje.....	46
4.23.2	Demontáž nástroje.....	46
4.24	Ovládání volitelného pneumatického upínání nástrojů.....	46
4.24.1	Vložení nástroje.....	46
4.24.2	Vyjmutí nástroje.....	47
<b>5</b>	<b>Čistění, údržba, opravy</b>	
5.1	Bezpečnost.....	48
5.1.1	Opatření před zahájením údržby.....	48
5.1.2	Pokyny pro údržbu.....	48
5.1.3	Opatření před opětovným spuštěním po provedení údržby.....	48
5.2	Čistění.....	48
5.3	Kontrola a údržba.....	49
5.4	Volitelný pneumatický upínač nástrojů.....	50
5.4.1	Doplnění oleje do přimazávače.....	50
5.4.2	Vypuštění kondenzátu.....	50
5.5	Opravy.....	50

5.5.1	Oprávněný pracovník zákaznického servisu .....	50
5.6	Chladicí kapalina a nádrž .....	51
5.6.1	Plán kontroly chladicí kapaliny .....	52
5.7	Frézovací hlava .....	53
5.8	Objednání náhradních dílů .....	54
5.9	Tělo stroje .....	58
5.10	Vřetena křížového stolu .....	61
5.11	Centrální jednotka mazání .....	63
5.12	Pohon vřetene .....	64
5.13	Ovládací panel do roku výroby 2016 .....	67
5.14	Ovládací panel s připravenými tlačítky .....	68
5.15	Štítky na stroji .....	69
5.16	Schéma zapojení s frekvenčním měničem Lenze .....	70
5.17	Schéma zapojení s frekvenčním měničem Siemens .....	73
5.18	Náhradní díly .....	77
5.18.1	Pneumatický upínač nástrojů ISO 40 .....	77
5.18.2	Elektrozvaděč .....	79
<b>6</b>	<b>Poruchy</b>	
6.1	Poruchy .....	82
6.2	Poruchy na frekvenčním měniči .....	84
6.2.1	Sinamics G110M, Návod k obsluze, 06/2016, FW V4.7.6, A5E31298649A AG .....	84
<b>7</b>	<b>Příloha</b>	
7.1	Autorská práva .....	86
7.2	Terminologie .....	86
7.3	Informace o změnách návodu k obsluze .....	86
7.4	Skladování .....	87
7.5	Likvidace odpadu .....	87
7.5.1	Vyjmutí z provozu .....	88
7.5.2	Likvidace obalu stroje .....	88
7.5.3	Likvidace vyřazeného stroje .....	88
7.5.4	Likvidace elektrických a elektronických komponentů .....	88
7.5.5	Likvidace mazacích a chladicích kapalin .....	89
7.6	Likvidace odpadu přes sběrnou odpadů .....	89



## Předmluva

Vážení zákazníci,

děkujeme vám za zakoupení výrobku firmy OPTIMUM.

OPTIMUM kovoobráběcí stroje nabízí kvalitu, technicky optimální řešení a přesvědčí Vás optimálním poměrem cena-výkon. Neustálé inovace a vývoj zajišťují vždy aktuální stav techniky a bezpečnosti strojů.

Před uvedením do provozu si přečtěte prosím důkladně tento návod k obsluze a seznamte se se strojem. Ujistěte se také, že všechny osoby, které stroj obsluhují, návod k obsluze přečetly a porozuměly mu.

Uschovejte pečlivě tento návod k obsluze pro další použití.

### Informace

Tento návod k obsluze obsahuje všechny nutné pokyny pro bezpečnou a řádnou instalaci, obsluhu a údržbu stroje. Jsou tu popsány všechny funkce a pokyny spojené s bezpečností, na které musí uživatel dbát.

Tento návod k obsluze pevně stanovuje správný účel použití a obsahuje všechny potřebné informace pro hospodárny provoz a zajištění dlouhé životnosti stroje.

V kapitole Údržba jsou popsány všechny údržbářské práce a funkční zkoušky, které musí uživatel pravidelně provádět.

Vyobrazení a informace, které jsou uvedeny v tomto návodu k obsluze, se mohou od Vašeho produktu lišit. Výrobce se snaží o trvalou obnovu a vylepšení svých produktů, a proto mohou být provedeny optické a technické změny, aniž by byly předem ohlášeny. Vyobrazení stroje v tomto návodu k obsluze se mohou v detailech lišit od skutečnosti. To však nemá žádný vliv na obslužnost stroje.

Z těchto vyobrazení a údajů tak nelze vyvodit žádné nároky. Změny a chyby vyhrazeny.

Vaše zlepšovací návrhy týkající se tohoto návodu k obsluze jsou důležitou součástí zlepšování našich služeb, které Vám nabízíme. V případě otázek či zlepšovacího návrhu se na nás obraťte.

Máte-li jakékoli dotazy po přečtení tohoto návodu, obraťte se na svého prodejce nebo na náš zákaznický servis.

### První hanácká BOW spol. s r.o.

K Mrazárnám 1334/14

Olomouc 779 00




Tel.: +420 585 378 012

E-mail: bow@bow.cz

www.bow.cz

## 1 Bezpečnost

Ustálená vyobrazení

	udává další pokyny
	vyzývá k akci
	výčet

Tato část návodu k obsluze:

- vysvětluje význam a použití výstražných symbolů použitých v tomto návodu k obsluze,
- pevně stanovuje správný účel použití stroje,
- upozorňuje na nebezpečí, která mohou vzniknout pro Vás i další osoby při nerespektování návodu k obsluze,
- informuje o tom, jak se vyhnout nebezpečím.

Kromě tohoto návodu k obsluze také respektujte:

- příslušné zákony a nařízení,
- zákonná ustanovení pro předcházení nehodám,
- výstražné, zákazové a příkazové symboly a varovné pokyny umístěné na stroji.

V průběhu instalace, obsluhy, údržby a oprav stroje je nutné dodržovat evropské normy.

Jestliže v rámci národní legislativy dané země určení neplatí evropské normy, je nutné dodržovat odpovídající platné předpisy konkrétní země.

Před prvním použitím stroje je v každé zemi nutné v případě potřeby provést opatření nezbytná pro splnění příslušných předpisů.

Návod k obsluze vždy uchovávejte v blízkosti stroje.

### INFORMACE

Pokud nelze problém vyřešit za pomoci tohoto návodu, kontaktujte s žádostí o odbornou radu vašeho dodavatele. Informace lze také získat u výhradního dovozce:










První hanácká BOW spol. s r.o.

K Mrazárnám 1334/14

Olomouc 779 00

E-mail: bow@bow.cz




### 1.1 Typový štítek

<p>DE Fräsmaschine EN Milling machine ES Fresadora FR Fraiseuse IT Fresatrice CZ Univerzální frézka DK Freesmaschine FI Porajursin GR Φρεζοπαρτανο HU Multifunkciós marógép NL Freesmachine PL Frezarka PT Máquina freadora RO Mașină de frezat RU Фрезерный станок SL Frezalni stroj TR Freze Tezgahı</p>	<p><b>OPTIMUM®</b> MASCHINEN - GERMANY <b>MF 2V</b></p> <p>Optimum Maschinen Germany GmbH Dr.-Robert-Pfleger-Str. 26 D-96103 Hallstadt</p>
<p> 3336030</p>	<p> 5100 U/min</p>
<p> 1,5 kW 400 V ~50 Hz</p>	<p> 5002</p>
<p> 950 kg</p>	<p> 20</p>
<p>www.optimum-maschinen.de</p>	<p></p>

## 1.2 Bezpečnostní upozornění (výstražná upozornění)

### 1.2.1 Rozdělení rizik

Bezpečnostní upozornění rozdělujeme do různých stupňů. Níže uvedená tabulka poskytuje přehled o přidělování symbolů (piktogramech) a signálových slovech ke konkrétním nebezpečím a možným následkům.

Symbol	Signálové slovo	Definice / následky
	<b>POZOR!</b>	Bezprostřední nebezpečí, které vede ke zranění osob nebo jejich smrti.
	<b>VAROVÁNÍ!</b>	Možné nebezpečí, které by mohlo vést ke zranění osob nebo jejich smrti.
	<b>POZOR!</b>	Nebezpečí nebo nejisté metody mohou vést ke zranění osob nebo škodě na majetku.
	<b>POZOR!</b>	Situace, které mohou vést k poškození stroje a výrobku, jakož i k jiným škodám. Žádné riziko poranění osob.
	<b>INFORMACE</b>	Tipy pro použití a jiné důležité / užitečné informace a pokyny. Žádné nebezpečné následky či možnost poranění.

Konkrétní symbol pro nebezpečí



### 1.2.2 Další symboly





Zapnutí zakázáno!



Před uvedením do provozu  
si přečtěte návod k  
obsluze!



Vytáhněte zástrčku z  
elektrické sítě!



Použijte ochranné brýle!



Použijte ochranné rukavice!



Použijte ochrannou obuv!



Použijte pracovní oděv!



Použijte ochranná  
sluchátka!



Přepněte pouze, když je  
stroj v klidu!



Dbejte na ochranu  
životního prostředí!



Kontaktní adresa

### 1.3 Správný účel použití

#### VAROVÁNÍ!

V případě nesprávného použití stroje:

- vzniká nebezpečí pro personál,
- dojde k ohrožení stroje a dalšího hmotného majetku,
- může být ovlivněn správný chod stroje.

Tato frézka je zkonstruována a vyrobena pro frézování studeného kovu nebo jiných, zdraví neohrožujících a nehořlavých materiálů za použití běžně dostupných vrtacích a frézovacích nástrojů.

Můžete s ní provádět jak obrábění za sucha, tak s pomocí chladicích a mazacích kapalin.

Nepřekračujte maximální hodnoty zatížení nástrojů.

Frézka smí být ustavena a provozována pouze v suchých a větraných prostorech.

Tento stroj je zkonstruován a vyroben pro použití v prostředí, kde nehrozí nebezpečí výbuchu.

Použití stroje jiným než výše uvedeným způsobem, jeho úpravy bez souhlasu výrobce, či jeho provozování s jinými provozními údaji se považuje za nesprávné použití.

Za jakékoli škody způsobené nesprávným použitím neneseme odpovědnost.

Dovolujeme si zdůraznit, že jakýmkoli konstrukčními, technickými či technologickými úpravami, které nebyly schváleny výrobcem, rovněž zaniká záruka a ES prohlášení o shodě.

Součástí správného použití je rovněž:

- nepřekračování maximálních hodnot stroje,
- dodržování návodu k obsluze,
- dodržování pokynů ke kontrole a údržbě.



**VAROVÁNÍ!**

**Nebezpečí vážných poranění v důsledku nesprávného účelu použití stroje.**

**Je zakázáno provádět jakékoli úpravy nebo změny provozních hodnot stroje. Můžete tím ohrozit osoby a způsobit poškození stroje.**

**INFORMACE**

Ovládací a hnací komponenty stroje jsou povoleny pro průmyslové a komerční použití v průmyslových napájecích sítích. Její použití ve veřejných napájecích sítích vyžaduje jinou konfiguraci nebo přijmutí dodatečných opatření.

**VAROVÁNÍ!**

**Univerzální frézka není určena pro použití v obytných objektech, kde je elektrický proud vedený veřejnou sítí nízkého napětí. Také díky možným poruchám vedení může být obtížné zabezpečit elektromagnetickou kompatibilitu v těchto oblastech.**

**POZOR!**

**Svévolné změny stroje nebo nesprávný účel jeho použití, stejně jako nerespektování bezpečnostních předpisů nebo pokynů, které jsou uvedeny v tomto návodu k obsluze, vedou k ukončení záruky a odpovědnosti výrobce za případné škody.**

**1.4 Předvídatelné chyby při použití stroje**

Jiné použití stroje, než jaké stanovuje jeho správný účel použití, je nesprávné a tudíž zakázané. Jakékoli takové použití vyžaduje konzultaci s výrobcem.

Tento stroj smí pracovat výhradně s kovovými, studenými a nehořlavými materiály.

Před uvedením stroje do provozu si důkladně přečtete tento návod k obsluze, abyste snížili riziko nesprávného použití stroje.

Obsluhovat stroj smí pouze kvalifikovaný personál.

**1.4.1 Dosažení optimálních pracovních výsledků**

- Použijte vhodné pracovní nástroje.
- Přizpůsobte nastavení otáček a posuvu dle materiálu a obrobku.
- Správně a pevně upněte obrobek.
- Před zpracováním hořlavých materiálů (např. hliník, hořčík) nebo použitím hořlavých pomocných látek (např. líh) musíte přijmout nezbytná bezpečnostní opatření.
- Při obrábění umělé hmoty musí provozovatel stroje zajistit, aby došlo k řádnému odvádění statického náboje během obrábění.
- Je zakázáno používat stroj pro obrábění obrobků z uhlíku či grafitu. V takovém případě dojde k ukončení záruky. Při obrábění obrobků z uhlíku, grafitu, nebo podobných materiálů může dojít k rychlému poškození stroje i přesto, že zajistíte odsávání vzniklého prachu.

**POZOR!**

**Obrobek je třeba vždy upnout pomocí vhodného upínacího zařízení jako je např. strojní svěrák.**

**VAROVÁNÍ!**

**Nebezpečí poranění odmrštěným obrobkem.**

Upněte obrobek ve strojním svěráku. Přesvědčte se, že obrobek ve svěráku pevně drží, resp. že svěrák pevně drží na pracovním stole.

- Použití chladicích a mazacích kapalin přispívá k prodloužení životnosti nástroje a ke zlepšení kvality obráběného povrchu.



- Nástroje upněte na čisté upínací plochy.
- Důkladně stroj promazávejte.
- Správně nastavte vůli ložisek a vedení.

#### Doporučujeme:

- Vrták upněte přesně mezi tři čelisti rychloupínacího sklíčidla.
- Frézu upněte pomocí vhodného upínacího pouzdra a kleštin.
- Čelní frézy upínejte prostřednictvím upínacího trnu.

#### Při vrtání dbejte na následující:

- Vhodné otáčky zvolte na základě průměru vrtáku.
- Přítlak nastavte pouze tak silný, aby mohl vrták vrtat nezatížený.
- Při příliš silném přítlaku může dojít k předčasnému opotřebení vrtáku, příp. i zlomení vrtáku či jeho sevření ve vývrtu. V případě sevření ihned vypněte stroj stisknutím nouzového vypínače.
- U tvrdých materiálu, např. oceli, musíte použít chladicí a mazací kapaliny.
- Vrták vždy vytáhněte z vývrtu při otáčejícím se vřetenu.

#### POZOR!

**V žádném případě nepoužívejte rychloupínací sklíčidlo pro upnutí fréz. Pro upnutí fréz používejte upínací pouzdro a odpovídající kleštiny. Frézu upněte pomocí vhodného upínacího pouzdra a kleštin.**



#### Při frézování dbejte na následující:

- Řeznou rychlost je třeba správně zvolit,
- Pro obrobky s normální pevností, např. ocel 18 – 22 m/min.
- Pro obrobky s vyšší pevností 10 – 14 m/min.
- Přítlak musí být zvolen tak, aby řezná rychlost zůstala konstantní.
- U tvrdých materiálů používejte běžně dostupné mazací a chladicí kapaliny.

## 1.5 Možná nebezpečí způsobená strojem

Tato frézka prošla bezpečnostní kontrolou. Konstrukce a provedení stroje odpovídají stavu techniky.

Přesto však zůstává určité riziko, jelikož stroj pracuje:

- s rotujícími díly,
- elektrickým napětím a proudem,
- stlačeným vzduchem,
- rychlými pohyby.

Za účelem minimalizace zdravotních rizik plynoucích z těchto nebezpečí jsme využili nejmodernější konstrukční zdroje a bezpečnostní techniku.

Při použití a údržbě stroje pracovníky s nedostatečnou kvalifikací může vznikat riziko vyplývající z nesprávné obsluhy a nevhodné údržby stroje.

#### INFORMACE

Všechny osoby, které se účastní montáže, uvedení stroje do provozu, obsluhy a údržby musí:

- mít požadovanou kvalifikaci,
- postupovat přesně podle tohoto návodu k obsluze.

Při nesprávném účelu použití stroje:

- vzniká nebezpečí pro personál,
- je ohrožen stroj a další hmotný majetek,
- může být ovlivněn správný chod stroje.



Vždy, když provádíte údržbářské práce nebo stroj čistíte, vypněte stroj a odpojte jej od přívodu elektřiny.

## VAROVÁNÍ!

**Stroj je možné používat pouze s aktivovanými bezpečnostními prvky. Kdykoliv zjistíte poruchu bezpečnostních prvků nebo v případě, že tyto prvky nejsou nainstalovány, stroj ihned vypněte!**

**Všechny další instalace prováděné provozovatelem musí zahrnovat předepsané bezpečnostní prvky.**

**Toto je vaše odpovědnost jako provozovatele stroje!  Bezpečnostní prvky na straně 12**



## 1.6 Kvalifikace personálu

### 1.6.1 Cílová skupina

Tento návod k obsluze je určený pro:

- provozovatele stroje,
- obsluhu stroje s dostatečnými technickými znalostmi,
- personál provádějící údržbu.

Upozornění se proto vztahují na provoz i údržbu stroje.

Pevně a jasně stanovte, kdo je za jednotlivé činnosti na stroji (obsluha, montáž, údržba, opravy) odpovědný. Zapište si jména jednotlivých osob.

## INFORMACE

Nevyjasněné kompetence mohou být bezpečnostním rizikem!

Po vypnutí hlavního vypínače frézky jej uzamkněte. Předejdete tím provozu stroje neoprávněnými osobami.

V tomto návodu jsou níže uvedeny kvalifikace osob pro jednotlivé činnosti:

### Obsluha stroje

Obsluha stroje musí být poučena provozovatelem stroje o předávaných úkolech a možných nebezpečích při neobvyklém chování stroje. Úkoly, které překračují normální provoz, smí obsluha stroje provádět pouze tehdy, pokud jsou uvedeny v tomto návodu k obsluze a provozovatel je s nimi výslovně seznámený.

### Kvalifikovaní elektrikáři

Kvalifikovaní elektrikáři jsou na základě svého technického vzdělání, znalostí a zkušeností, stejně jako na základě znalostí příslušných norem a ustanovení, schopni provést práce na elektrických zařízeních, samostatně rozpoznat možná rizika a vyhnout se jim.

Kvalifikovaní elektrikáři jsou vyškolení speciálně pro tento druh prací a znají příslušné normy a ustanovení.

### Kvalifikovaní pracovníci

Kvalifikovaní pracovníci jsou na základě svého technického vzdělání, zkušeností a znalostí příslušných ustanovení schopni provést jim zadané práce, samostatně rozpoznat možná rizika a vyhnout se jim.

### Poučené osoby

Poučené osoby byly poučeny provozovatelem stroje o jim zadaných úkolech a možných rizicích při neobvyklém chování stroje.





## 1.6.2 Oprávněné osoby

### VAROVÁNÍ!

**Nesprávný účel použití a nesprávná údržba stroje představuje nebezpečí pro osoby, majetek a životní prostředí.**

**Tento stroj mohou obsluhovat pouze oprávněné osoby!**

Oprávněnými osobami k použití stroje a provádění údržby by měli být vyškolení a poučení techničtí pracovníci provozovatele a výrobce.



## 1.6.3 Povinnosti provozovatele

- vyškolit personál,
- pravidelně (minimálně jednou ročně) informovat personál o:
  - všech bezpečnostních předpisech vztahujících se na stroj,
  - obsluze stroje,
  - osvědčených technických pravidlech,
- zkontrolovat stav znalostí personálu,
- dokumentovat zaškolení / informovanost,
- nechat potvrdit účast na školeních a poučeních podpisem personálu,
- kontrolovat, zda mají zaměstnanci znalosti o bezpečnosti a nebezpečích na pracovišti a zda dodržují pokyny návodu k obsluze.
- určit intervaly kontrol stroje dle § 3 nařízení o provozní bezpečnosti.

Provozovatel stroje musí:

## 1.6.4 Povinnosti obsluhy stroje

- absolvovat zvláštní školení pro zacházení se strojem,
- znát funkci a chování stroje,
- před uvedením do provozu:
  - přečíst a pochopit návod k obsluze,
  - být seznámena se všemi bezpečnostními zařízeními a předpisy.

Obsluha stroje musí:

## 1.6.5 Dodatečné požadavky ohledně kvalifikace

Pro práce na následujících dílech stroje platí následující požadavky:

- Elektrické díly stroje a provozní prostředky: Pouze kvalifikovaní elektrikáři smí provádět tyto práce.

## 1.7 Pozice obsluhy stroje

Za provozu musí stát obsluha před strojem.

## 1.8 Bezpečnostní prvky

Stroj provozujte pouze s řádně funkčními bezpečnostními prvky.

Pokud dojde k poruše bezpečnostního prvku nebo pokud tento prvek není z jakéhokoli důvodu funkční, ihned stroj vypněte.

Jste za to zodpovědný!

Pokud došlo k vypnutí nebo selhání bezpečnostního prvku, je možné stroj provozovat pouze v případě, že:

- došlo k odstranění příčiny selhání,
- jste se ujistili, že nadále nevzniká žádné nebezpečí pro osoby či majetek.

### VAROVÁNÍ!

**Pokud jakýmkoliv způsobem obejdete, odstraníte nebo změníte funkci bezpečnostních prvků, ohrožujete sebe a další osoby pracující na stroji.**

Možné následky jsou:





- poranění vymrštěným obrobkem nebo jeho částí,
- kontakt s rotujícími díly,
- smrtelný úder elektrickým proudem.

## VAROVÁNÍ!

Dodané bezpečnostní prvky slouží ke snížení rizika vymrštění obrobku, příp. jeho zlomení. Tyto prvky toto riziko ale úplně neodstraní. Vždy pracujte opatrně a dodržujte správné upínání obrobku.



## 1.9 Zabezpečení řídicího systému

### VAROVÁNÍ!

Pokud obejdete řídicí systém, vystavujete sebe a ostatní osoby, které pracují na stroji, nebezpečí:



- Poranění vymrštěným nástrojem, obrobkem nebo jeho částí,
- kontakt s rotujícími díly,
- smrtelný úder elektrickým proudem,
- vtažení kusů oděvu.

Pokud výjimečně (např. při elektrických opravách) obejdete řídicí systém, musíte během toho času nepřetržitě sledovat stroj.

## 1.10 Zákazové, příkazové a varovné štítky

### INFORMACE

Všechny varovné a příkazové štítky musí být čitelné. Pravidelně je kontrolujte.



## 1.11 Bezpečnostní kontroly

Stroj kontrolujte minimálně jednou za směnu. Všechny závady, poškození nebo změny v provozním chování stroje ohlaste odpovědným vedoucím.

Všechny bezpečnostní prvky kontrolujte:

- na začátku každé směny (při nepřerušovaném provozu),
- jednou denně (při jednosměnném provozu),
- jednou týdně (při příležitostném provozu),
- po každé údržbě či opravě.

Zkontrolujte, zda všechny zákazové, příkazové a varovné štítky, stejně jako označení na stroji:

- jsou čitelné (příp. očistit),
- jsou úplné (příp. vyměnit).

### INFORMACE

Pro organizaci kontrol používejte následující přehled.



Všeobecná kontrola	
Zařízení	Kontrola
Ochranné kryty	Namontované, pevně přišroubované a nepoškozené
Štítky, značky	Instalované a čitelné.
<b>Datum:</b>	<b>Zkontroloval (podpis):</b>

Kontrola funkcí	
Zařízení	Kontrola
Nouzový vypínač	Po stisknutí nouzového vypínače se musí stroj vypnout. Opětovné zapnutí je možné teprve tehdy, když je nouzový vypínač odblokovaný.
Datum:	Zkontroloval (podpis):

## 1.12 Osobní ochranné pomůcky

Pro určité práce je nezbytné používat osobní ochranné pomůcky

Chraňte si obličej a oči: Během veškerých prací, při kterých jsou Vaše oči a Váš obličej vystaveny nebezpečí, noste ochrannou přílbu s chráničem obličeje.

Při zvedání obrobků s ostrými hranami nebo manipulaci s nimi používejte ochranné rukavice.

Při instalaci, demontáži nebo přepravě těžkých součástí noste bezpečnostní obuv.

Pokud hladina hluku (emise) na pracovišti překročí 80 dB(A), používejte ochranná sluchátka.

Před zahájením prací se ujistěte, že jsou na pracovišti k dispozici předepsané osobní ochranné pomůcky.



### POZOR!

Špinavé nebo znečištěné osobní ochranné pomůcky mohou způsobit onemocnění. Osobní ochranné pomůcky čistěte po každém použití, minimálně však jednou týdně.



## 1.13 Bezpečnost během provozu

### VAROVÁNÍ!

Před zapnutím stroje se přesvědčte o tom, že nemohou být ohroženy žádné osoby či majetek.



Vyhnete se nebezpečným pracovním postupům:

- Při montáži, obsluze, údržbě a opravě stroje striktně dodržujte pokyny návodu k obsluze.
- Používejte ochranné brýle.
- Před měřením obrobku stroj vypněte.
- Nepracujte na stroji, pokud je Vaše koncentrace snižena např. vlivem léků.
- Dodržujte nařízení pro prevenci pracovních úrazů a bezpečnost na pracovišti vydaná Vaší organizací nebo jinými orgány.
- Případné závady či nebezpečí ihned oznamte zodpovědnému vedoucímu.
- Počkejte u stroje, než se úplně zastaví.
- Používejte předepsané osobní ochranné pomůcky. Noste přiléhavý pracovní oděv a v případě potřeby síťku na vlasy.
- Při vrtání nebo frézování nepoužívejte ochranné rukavice.
- Před výměnou nástroje frézku vždy vypněte pomocí hlavního vypínače.
- Používejte vhodné pomůcky pro odstranění třísek.
- Ujistěte se, že Vaší prací nemůže být nikdo ohrožen.
- Pevně a jistě upněte obrobek před tím, než zapnete stroj.

### POZOR!

Nebezpečí vdechnutí nebezpečného prachu nebo mlhy.

V závislosti na zpracovávaném materiálu a při tom použitých pomocných prostředků může dojít ke vzniku prachu a mlhy, které ohrožují Vaše zdraví.



Proto se postarejte o instalaci vhodného odsávacího zařízení, které zajistí odsávání nebezpečného prachu a mlhy na místě vzniku.

### VAROVÁNÍ!

Při obrábění materiálů, které obsahují hořčík (slitiny hliníku a hořčíku), může dojít k samovznícení částic (prach, třísky), které může vést k výbuchu (vzplanutí).

Hořčík patří na seznam nebezpečných látek.

Požár s přítomností hořčíku lze hasit pouze povolenými hasícími prostředky. Nehaste hořící hořčík vodou. Hašení hořčíku vodou vede k nebezpečné chemické reakci (výbušný plyn). Při tom se voda rozloží na vodík a kyslík.

Povolené hasící prostředky jsou pouze:

- práškový hasicí přístroj třídy požárů D (požáry kovů),
- suché hořčíkové krycí soli,
- písek nebo litinové třísky,
- Argon (Ar) nebo dusík (N<sub>2</sub>).

Při vzniku jemné mlhy a dýmu na pracovišti je třeba instalovat vhodné odsávací zařízení.

Na konkrétní nebezpečí při práci se strojem upozorňujeme při popisu jednotlivých prací.



### 1.14 Bezpečnost během údržby

Včas informujte personál obsluhy stroje o údržbářských pracích a opravách stroje.

Všechny bezpečnostně relevantní změny na stroji nebo jeho provozního chování ohlaste. Dokumentujte všechny změny, oznamte je personálu obsluhy a aktualizujte návod k obsluze.

### 1.15 Vypnutí a zajištění stroje

Před začátkem údržbářských prací a oprav vypněte hlavní vypínač.

Zajistěte jej zámkem proti neoprávněnému zapnutí stroje a uschovejte klíč.

Všechny díly stroje, stejně jako všechna nebezpečná elektrická napětí jsou vypnuté.

Výjimku tvoří pouze místa, vedle kterých je umístěn výstražný symbol. Tato místa mohou být pod napětím i při vypnutém hlavním vypínači.

Na stroj umístěte výstražný štítek.

### VAROVÁNÍ!

Elektricky vodivé díly a pohyby strojních dílů mohou způsobit vážná zranění!

Postupujte velmi opatrně, když na základě potřebných prací (např. kontrola funkcí) nevypnete hlavní vypínač stroje.



#### 1.15.1 Použití zvedacích zařízení

### VAROVÁNÍ!

Použití poškozeného zvedacího nebo závěsného zařízení, nebo zvedacího či závěsného zařízení s nedostatečnou nosností, může způsobit velmi závažná poranění či dokonce smrt. Dodržujte nařízení pro prevenci pracovních úrazů a bezpečnost na pracovišti vydaná Vaší organizací nebo jinými orgány.

Zkontrolujte, zda má zvedací a závěsné zařízení dostatečnou nosnost a je v bezvadném stavu.

Náklad řádně upevněte.

Ne procházejte pod zdviženým nákladem!



## 1.15.2 Mechanické údržbové práce

Odstraňte, resp. nainstalujte před, resp. po údržbě všechny bezpečnostní a ochranné prvky, jako:

- ochranné kryty,
- bezpečnostní pokyny a varovné štítky,
- uzemňovací kabel.

Pokud odstraníte ochranné nebo bezpečnostní prvky, ihned po skončení údržby je nainstalujte zpět.

Zkontrolujte, zda jsou plně funkční!

## 1.16 Hlášení nehody

Své nadřízené i prodejce ihned uvědomte o nehodách, možných zdrojích rizik a o veškerých činnostech, které vedou k možným nehodám a nebezpečným situacím.

Nebezpečné situace mohou mít celou řadu příčin.

Čím dříve jsou tyto příčiny zjištěny, tím rychleji je lze odstranit.

## INFORMACE

Na konkrétní nebezpečí při provádění prací se strojem a na něm upozorňujeme při popisu těchto prací.



## 1.17 Elektrické díly

Zajistěte pravidelnou kontrolu celého stroje a/nebo jeho elektrických dílů, a to nejméně každých šest měsíců. Zajistěte okamžité odstranění veškerých závad, jako jsou např. uvolněné konektory, vadné vodiče apod.

V průběhu práce na součástech pod napětím je nutno zajistit přítomnost druhé osoby, která v případě nouze provede odpojení od elektrické energie. V případě závady na napájení ihned stroj odpojte ze sítě!

Respektujte předepsané intervaly kontrol dle platného nařízení o provozní bezpečnosti.

Provozovatel stroje musí zajistit kontrolu řádného stavu elektrických dílů.

- Kontrolu elektrických dílů stroje a provozních prostředků smí provádět pouze elektrikář nebo se tyto smí provádět pod vedením a dohledem elektrikáře.
- 

Intervaly kontrol je třeba určit tak, aby bylo možné včas odhalit závady, které lze předpokládat.

Při kontrole vždy postupujte dle platných elektrotechnických pravidel.

Před prvním uvedením stroje do provozu není třeba tuto kontrolu provádět, pokud výrobce nebo autorizovaný prodejce potvrdí, že jsou elektrické díly a provozní prostředky v souladu s platnými předpisy.

Pevné elektrické systémy a zařízení jsou považovány za neustále monitorované, pokud jsou nepřetržitě kontrolovány kvalifikovanými elektrikáři a je na nich prováděna řádná údržba (např. kontrola izolačního odporu).

## 1.18 Intervaly kontrol

Intervaly kontrol stroje určete dle § 3 nařízení o provozní bezpečnosti. Tyto kontroly poté řádně zdokumentujte. Jako referenční hodnoty použijte intervaly uvedené v kapitole Údržba.

## 1.19 Upínací prostředky nástroje a obrobku

### POZOR!

**Pozor při používání upínacích prostředků. Zkontrolujte, zda jsou vhodné pro tento stroj.**

- **Používejte pouze upínací prostředky, které mají vhodnou tuhost.**



- Při poškození upínacích prostředků po kolizi musíte kontaktovat výrobce upínacích prostředků o jejich možném opětovném použití.
- Obrobek správně vložte a upněte jej na čisté upínací plochy.

## 2 Technická data

Následující údaje udávají rozměry a hmotnost stroje a jedná se o autorizované parametry výrobce.

<b>2.1 Elektrické připojení</b>	
Celkový příkon	3 x 400 V; 50 Hz; 2,2 kW
Výkon hnacího motoru	1,5 kW

<b>2.2 Rozměry</b>	
Upínání vřetene	ISO 40 (DIN 2080, DIN 69871)
Průměr pinoly	Ø 85,7 mm
Rozměry křížového stolu	230 x 1244 mm
Max. vzdálenost vřeteno - stůl	446 mm
Max. vzdálenost vřeteno - podstavec	680 mm
Min. vzdálenost vřeteno - podstavec	200 mm
Výška	2150 mm
Šířka	1400 mm
Hloubka	1450 mm
Celková hmotnost	950 kg
Max. nosnost křížového stolu	230 kg
Počet T-drážek	3
Velikost / rozteč T-drážek	16 x 63 mm
Vyložení	213 - 533 mm

<b>2.3 Frézovací výkon</b>	
Max. vrtací výkon v oceli (S235JR)	Ø 24 mm
Max. průměr nožové hlavy	Ø 76 mm
Max. průměr stopkové frézy	Ø 18 mm

<b>2.4 Rozsah posuvů</b>	
Zdvih pinoly	127 mm
Rozsah posuvu - osa X	800 mm
Rozsah posuvu - osa Y	305 mm
Vertikální přestavení křížového stolu	406 mm
Rozsah natočení ramene frézovací hlavy	± 90°

<b>2.4 Rozsah posuvů</b>	
Rozsah naklopení frézovací hlavy nahoru/dolů	± 45°
Rozsah naklopení frézovací hlavy vlevo/vpravo	± 90°

<b>2.5 Otáčky vřetene / posuvy</b>	
Otáčky vřetene	10 - 5100 min <sup>-1</sup>
Počet rychlostí	6 + plynulá regulace otáček
Strojní posuvu pinoly	0,04; 0,08; 0,15 mm
Rychlost posuvu křížového stolu v ose X	0,3 - 12 mm/sek.
Rychlost rychloposuvu křížového stolu v ose X	15 mm/sek.
Max. točivý moment vřetene	73,5 Nm

<b>2.6 Provozní kapaliny</b>	
Strojní olej	628 Mobil (viskozita 100/150)
Mazací tuk	běžně dostupný tuk pro kluzná ložiska

<b>2.7 Provozní podmínky</b>	
Teplota	5 - 35 °C
Relativní vlhkost vzduchu	25 - 28 %

### 2.7.1 Emise

Max. hladina akustického tlaku ve vzdálenosti 1 m od stroje, 1,60 m nad zemí činí 70 až 76 db(A) dle DIN ISO 8525.

Pokud je v blízkosti univerzální frézky provozováno více strojů, může expozice hluku (imise) na pracovišti přesáhnout 80dB(A).

#### INFORMACE

Tato hodnota byla naměřena na novém stroji za normálních provozních podmínek. V závislosti na stáří, příp. opotřebením stroje se mohou tyto vlastnosti stroje měnit.

Dále závisí úroveň hluku také na dalších faktorech jako např. počtu otáček, materiálu, způsobu upínání, atd.

#### INFORMACE

Výše uvedená hodnota je úroveň emisí a ne nutně bezpečná provozní úroveň.

I když existuje závislost mezi stupněm emisí hluku a stupněm hlukového zatížení, nelze toto spolehlivě použít pro určení, zda jsou další opatření nutná či nikoliv.

Následující faktory ovlivňují skutečnou úroveň hlukového zatížení obsluhy stroje:

- charakteristika pracovní plochy např. velikost nebo tlumící vlastnosti,
- další zdroje hluku např. počet strojů,
- další běžící procesy v okolí a doba, během které byla obsluha stroje vystavena hluku.



Připustná úroveň hluku se může na základě právních předpisů v každém státu lišit. Informace o hlukových emisích by měly provozovateli stroje umožnit lepší zhodnocení nebezpečí a rizik.

## **POZOR!**

**V závislosti na celkovém zatížení hlukem a základních limitech musí obsluha stroje použít vhodnou ochranu sluchu (např. ochranná sluchátka).**

**Doporučujeme použít běžně dostupná ochranná sluchátka.**





### 3 Dodání, přeprava na pracoviště, montáž a uvedení do provozu

#### 3.1 Pokyny pro přemístění, ustavení, uvedení do provozu

Nesprávná přeprava, ustavení a uvedení do provozu jsou náchylné k nehodám a mohou způsobit poškození nebo poruchu stroje, za který neneseme žádnou odpovědnost nebo záruku.

Zajistěte celý rozsah dodávky proti posunutí nebo převrácení na vhodném vysokozdvížném vozíku nebo jeřábu, pomocí kterého jej přesunete na určené místo.

##### VAROVÁNÍ!

Části stroje mohou při pádu z vysokozdvížných vozíků nebo jiných přepravních vozidel způsobit velmi vážná, nebo dokonce smrtelná zranění. Dodržujte pokyny a informace umístěné na přepravním obalu.



Respektujte celkovou hmotnost stroje. Když je stroj vybalen, lze jeho hmotnost přecítit také na typovém štítku.

Používejte pouze přepravní a zvedací zařízení a pomůcky, jejichž nosnost překračuje hmotnost stroje. Musí být nepoškozené a se všemi potřebnými kontrolami a revizemi.

##### VAROVÁNÍ!

Použití poškozeného zvedacího nebo závěsného zařízení, nebo zvedacího či závěsného zařízení s nedostatečnou nosností, může způsobit velmi závažná poranění či dokonce smrt. U zvedacího a závěsného zařízení zkontrolujte jeho dostatečnou nosnost a bezvadný stav.



Dodržujte nařízení pro prevenci pracovních úrazů a bezpečnost na pracovišti vydaná Vaší organizací nebo jinými orgány. Náklad řádně upevněte.

#### 3.1.1 Obecná nebezpečí během přepravy

##### NEBEZPEČÍ PŘEVŘÁCENÍ!

Nezajištěný stroj je dovoleno zvednout maximálně o 2 cm!

Zaměstnanci musí být mimo nebezpečnou zónu dosahu břemene.

Informujte zaměstnance o možném nebezpečí.

Stroj smí přepravovat pouze oprávněné a kvalifikované osoby. Při přepravě jednejte odpovědně a vždy zvažte možné důsledky. Vyhněte se riskantnímu jednání.

Obzvláště nebezpečné je manipulace po nerovných plochách (např. příjezdové cesty, rampy, apod.). Pokud jsou takové trasy nevyhnutelné, je nutná mimořádná opatrnost.

Před začátkem manipulace zkontrolujte celou přepravní trasu, zda nehrozí nebezpečí a nerovnosti, jakož i dostatečnou pevnost a nosnost podkladu.

Manipulaci s břemenem je nezbytně pečlivě naplánovat a odstranit případná problémová a riziková místa.



## 3.2 Dodání

### INFORMACE

Tato frézka se dodává již smontovaná. Dodává se v přepravní bedně.

Po vybalení a ustavení stroje na požadované místo je třeba provést montáž několika dílů.

Ihned po obdržení zkontrolujte stav stroje a ihned reklamujte případné poškození u posledního přepravce, i tehdy, pokud je balení nepoškozené. Pro zajištění nároků na záruku od přepravce Vám doporučujeme ponechat stroj i jeho balení v takovém stavu, v jakém jste objevili poškození, nebo tento stav vyfotografovat. Žádáme Vás, abyste nás informovali o jakékoliv stížnosti neprodleně po obdržení dodávky.

Zkontrolujte, zda jsou všechny díly dobře usazeny.



## 3.3 Vybalení

Stroj vybalte, až je složen v blízkosti konečného umístění. V případě, že bedna vykazuje známky poškození, přijměte nezbytná opatření, aby nedošlo k poškození stroje během vybalení. Zjištěné poškození stroje během přepravy neprodleně ohlaste přepravci.

Po dodání zkontrolujte pečlivě celý stroj a ujistěte se, že je součástí dodávky také kompletní technická dokumentace a příslušenství.

## 3.4 Ustavení a montáž

### 3.4.1 Požadavky na místo ustavení

Síťová zástrčka stroje musí být volně přístupná.

Osvětlení stroje musí být zajištěno tak, aby intenzita osvětlení na hrotu nástroje činila 500 Lux.

Pokud tuto intenzitu nelze zajistit tradičním osvětlením, je třeba provést instalaci dodatečného svítidla.

Pro zajištění dostatečného zabezpečení proti pádu a uklouznutí musí být podlaha zajištěná proti uklouznutí. Protiskuzové podložka a / nebo protiskuzové podlahy musí být spadat do kategorie nejméně R11 dle směrnice BGR 181. Pracovníci musí používat pracovní obuv, které jsou vhodné pro použití v této oblasti. Průchozí zóny musí být bez překážek.

### INFORMACE

Pro zajištění vysoké přesnosti obrábění, stejně jako dlouhé životnosti stroje musí místo ustavení stroje splňovat určité požadavky.




#### Dbejte na následující body:

- Stroj smíte provozovat pouze v suchých a větraných prostorech.
- Vyhněte se místům v blízkosti strojů, které vytvářejí prach či třísky.
- Místo ustavení musí být bez vibrací, takže bez lisovacích a hoblovacích strojů.
- Podklad musí být vhodný pro stroj. Dbejte na nosnost a rovnost podkladu.
- Podklad musí být připravený tak, aby případně chladicí kapalina nemohla proniknout do půdy.
- Vyčnívající díly – např. doraz, rukojeť – musí být zajištěny tak, aby nedošlo k ohrožení žádných osob.
- Zajistěte dostatek prostoru pro personál, který bude stroj ustavovat a obsluhovat, a pro přepravu materiálu.
- Zvažte také přístupnost pro údržbářské či opravářské práce.
- Zajistěte dostatečné osvětlení (minimálně 500 Lux, měřeno na hraně nástroje). Při nižších hodnotách je třeba nainstalovat dodatečné osvětlení.

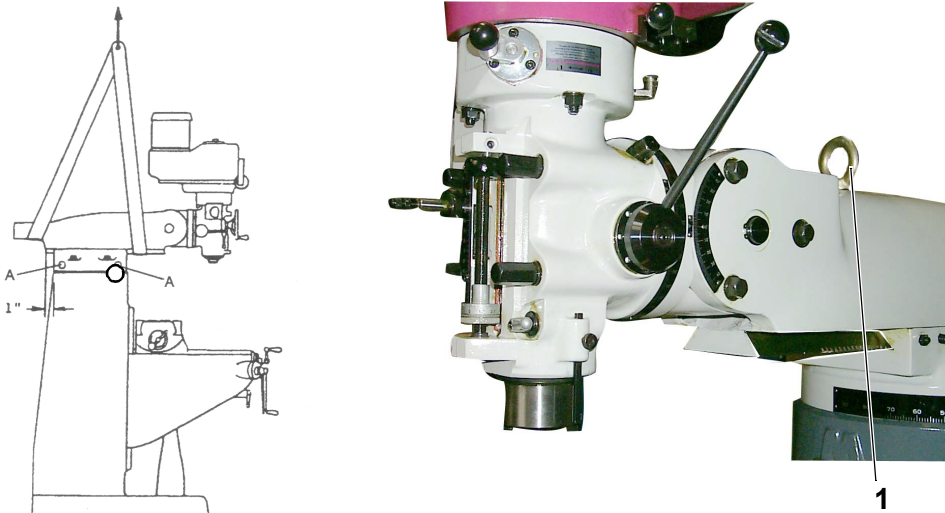
### 3.5 Závěsný bod břemene

#### VAROVÁNÍ!


Před zvedáním frézky zkontrolujte, zda jsou upínací šrouby na unašeči frézovací hlavy dostatečně utažené. Viz také  „Obr.3-1:Zvedání stroje pomocí zvedací smyčky nebo šroubu s okem“ na straně 23.




→ Univerzální frézku zvedněte pomocí šroubu s okem (1) na unašeči frézovací hlavy.



Obr.3-1: Zvedání stroje pomocí zvedací smyčky nebo šroubu s okem

- Případně můžete univerzální frézku také zvednout pomocí zvedací smyčky, jak je vidět na obrázku Obrázek 3-1.
- Křížový stůl musí být v dolní poloze a naléhat na podstavec stroje.
- Unašeč frézovací hlavy musí být v poloze, ve které je na obrázku.
- 4 upínací šrouby (A) unašeče frézovací hlavy musí být pevně dotaženy.
-  Celková hmotnost na straně 18.

#### 3.5.1 Ustavení

- Zkontrolujte vyrovnaní podkladu pomocí vodováhy.
- Zkontrolujte dostatečnou nosnost a tuhost podkladu.  Celková hmotnost na straně 18
- Ustavte stroj na požadované místo.
- Připevněte jej k podkladu pomocí připravených vývrtů na základně stroje.

#### VAROVÁNÍ!

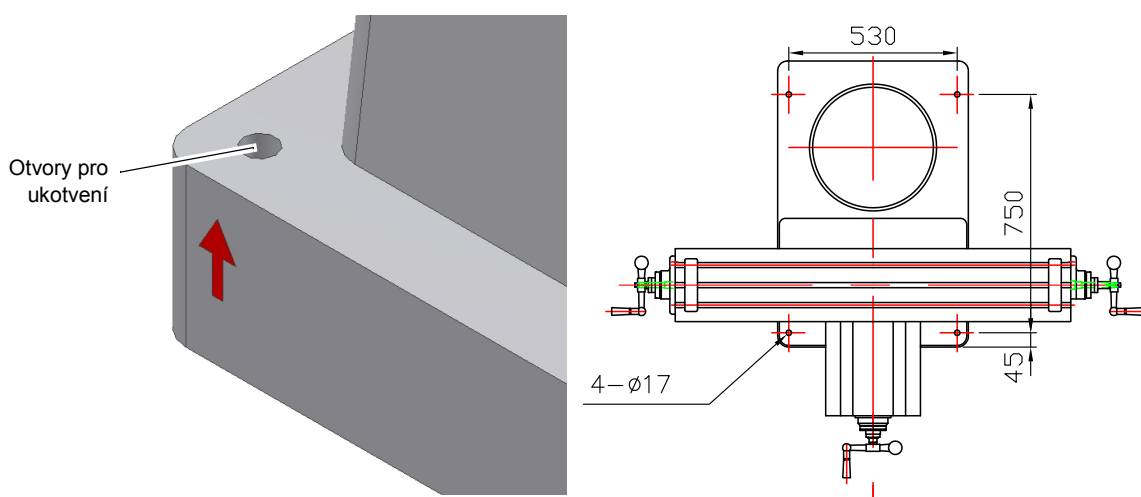
Charakter podkladu a způsob připevnění stroje musejí být schopné unést zátěž stroje. Podklad musí být vyrovnaný. Zkontrolujte vyrovnaní podkladu pomocí vodováhy.



### 3.6 Připevnění

Pro zajištění dostatečné stability stroje je třeba jej řádně ukotvit k podkladu. Doporučujeme použít kotvící patrony.

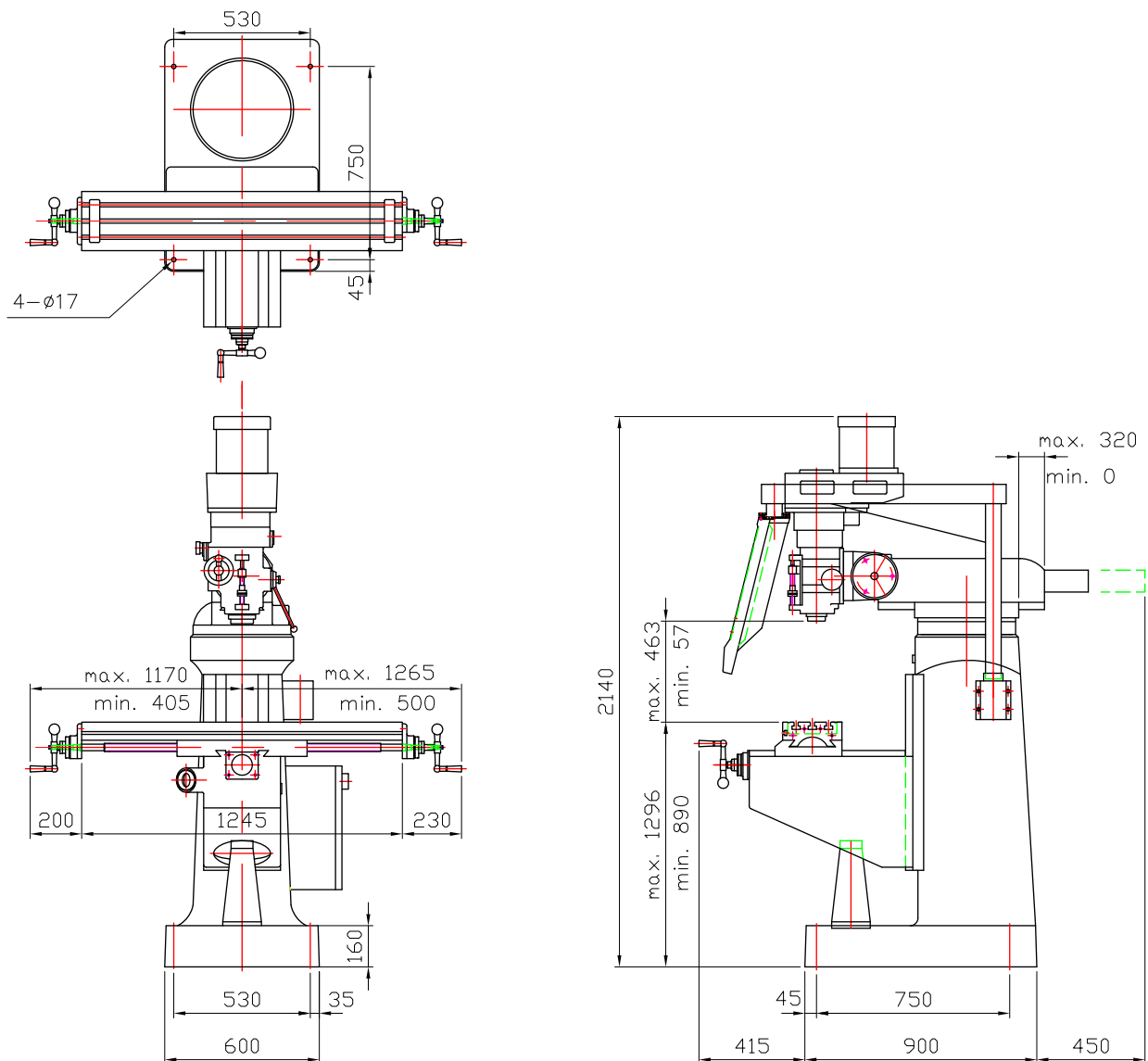
- Připevněte stroj k podkladu pomocí připravených otvorů na základně stroje.
- Otvory na základně jsou označeny šipkami.



Obr. 3-2: Ukotvení stroje

Univerzální frézku ukotvěte pomocí 4 kotvicích šroubů přes podstavec stroje k zemi. Náčres s rozměry pro ukotvení stroje naleznete na následujícím obrázku.

## 3.7 Rozměry stroje



Obr.3-3: Rozměry stroje

- Připravte rovné místo pro ustavení stroje a kotevní šrouby.
- Nadzvedněte stroj a umístěte jej nad kotevní šrouby.
- Opatrně stroj spusťte, kotevní šrouby musí procházet otvory v základně stroje.
- Nasaďte na kotevní šrouby podložky a matice.
- Vyrovnání stroje zkontrolujte pomocí vodováhy na křížovém stole, pokud je třeba, podložte základnu stroje.

### POZOR!

**Všechny čtyři rohy základny stroje musí rovně dosedat na zem.**

- Dotáhněte matice kotevních šroubů.

### POZOR!

**Příliš utažené šrouby ve spojení s nerovným podkladem mohou způsobit zlomení základny stroje.**

- Ještě jednou zkontrolujte vyrovnání stroje.



## 3.8 První uvedení do provozu

### POZOR!

Před uvedením stroje do provozu zkontrolujte utažení všech šroubů, případně je dotáhněte!



### VAROVÁNÍ!

Nebezpečí poškození stroje použitím nevhodných upínacích nástrojů nebo jejich provozem při nesprávných otáčkách.



Používejte pouze takové upínací nástroje (např. vrtací sklíčidlo), které jsou dodávány společně se strojem nebo je výrobce doporučuje.

Používejte je pouze v povoleném rozsahu otáček.

Změny upínacích nástrojů mohou být provedeny pouze se svolením výrobce.

### VAROVÁNÍ!

Uvedení stroje do provozu nekvalifikovaným personálem ohrožuje osoby i stroj.

Nepřebíráme žádnou odpovědnost za škody způsobené nesprávným uvedením stroje do provozu.



☞ „Kvalifikace personálu“ na straně 11

## 3.9 Zahřátí stroje

### POZOR!

Pokud je frézka, především její vřeteno, z vychladlého stavu ihned nastavena do maximálního výkonu, může dojít k jejímu poškození.

Vychladlý stroj, jako například ve stavu po přepravě, prvních 30 minut zahřejte při otáčkách vřetene do 500 ot/min.



## 3.10 Elektrické připojení

### POZOR!

Elektrické díly stroje a provozní prostředky: práce smí provádět pouze elektrikář nebo se tyto smí provádět pod vedením a dohledem elektrikáře. Napájecí kabel musí být umístěn tak, aby o něj nemohl nikdo zakopnout.

Věnujte pozornost správnému zapojení všech tří fází (L1, L2, L3).

Nepřipojujte neutrální vodič (N).

Dbejte na správný směr otáčení!

V opačném případě musí být prohozeny dvě fáze. Při špatném zapojení fází zaniká platnost záruky.

Zkontrolujte, zda druh proudu, napětí a jistič souhlasí s předepsanými hodnotami. Připojení ochranných vodičů musí být k dispozici.

- Síťový jistič 16A.
- Respektujte následující pokyny pro připojení strojů s frekvenčním měničem.





## 3.11 Elektrické připojení strojů s frekvenčním měničem

### 3.11.1 Řízené pohony připojené na síť s proudovým chráničem

Pohony s řízením otáček patří ve výrobě strojů a zařízení ke standardní výbavě, kde plní různé úkoly. Na rozdíl od jednoduchých motorů vyžadují elektronické usměrňovače a měniče pro nutnou ochranu a elektrickou bezpečnost určité zvláštnosti. Podle povahy konkrétní aplikace může jít o použití proudových chráničů detekujících chybový proud, sledování rozdílových proudů, nebo sledování izolačního stavu.

Základ pro elektrickou bezpečnost představuje norma DIN VDE 0100-410 (VDE 0100 Část 410):1997-01 "Zřizování silových elektrických zařízení do 1000V", která popisuje jak přípustné formy sítě, tak potřebná ochranná opatření proti nebezpečným tělesným proudům. Od této normy je pak odvozena norma DIN EN 50178 (VDE 0160):1998-04 "Výbava silových elektrických zařízení s elektronickými zdroji", která upřesňuje ochranná opatření potřebná pro řízené pohony. Tato norma požaduje: "U elektronických zdrojů se ochrana osob proti nebezpečným tělesným proudům provede tak, aby jedna chyba nezpůsobila žádné nebezpečí."

#### Řízené pohony s proudovými chrániči

Nejčastější síťovou formu při používání řízených pohonů představuje systém TN-S. Je tomu tak z důvodu elektromagnetické slučitelnosti a kvůli vyloučení bludných proudů. Jako ochrana proti nebezpečným tělesným proudům se používají proudové chrániče podle DIN VDE 0100-410 (VDE 0100-410):1997-01 Proudové chrániče (RCD). Podle DIN VDE 0100-482 (VDE 0100 Část 482):2003-06 "Elektrická zařízení v budovách" musejí mít kabely a vedení na místech s nebezpečím požáru ochranu pomocí RCD s rozdílovým proudem 300 mA. Podle IEC 60755 se rozlišují RCD podle druhu chybového proudu, který mohou zpracovat. Ve spojení s elektrickými přístroji mohou vznikat proudy se stejnosměrnou složkou.

### 3.11.2 Ochrana proti nebezpečným proudům, použití proudových chráničů

Pro zajištění zvýšené bezpečnosti u všech instalačních zařízení a pro takové oblasti použití, pro které je předepsáno nebo doporučeno použít proudové chrániče.

Opatření pro „Ochrana proti úderu elektrickým proudem“ se řídí DIN VDE 0100 Část 410. Jmenovitě se jedná o následujícím opatření:

- Ochrana při nepřímém dotyku – jako ochrana vypnutím při nedovoleném zvýšení dotykového napětí úderem elektrického proudu.
- Ochrana při přímém dotyku – jako doplňková ochrana vypnutím při dotyku vodiče nosícího napětí. Proud, který způsobil úder, se během co nejkratší doby vypne, když chybový proud jističe dosáhne 30 mA. U automatu pro ochranu osob činí tato hodnota 10 mA.
- Ochrana proti požáru – ochrana proti vzniku elektřinou zapáleného požáru, když chybový proud chrániče dosáhne 300 mA. Pracoviště s nebezpečím požáru podle VdS 2033: 2002-02 – 300 mA.

### 3.11.3 Proud v ochranném vodiči – svodový proud

S filtrem pro elektromagnetickou slučitelnost ve frekvenčním měniči je svodový proud fyzikálně vždy větší než 3,5 mA. Některé typy používaných frekvenčních měničů mají svodový proud až 300 mA.

Proto je potřeba pevné zemnicí spojení, přičemž minimální průřez zemnicího vodiče musí odpovídat v místě platným bezpečnostním ustanovením pro přístroje s vysokým svodovým proudem. Toho se dosáhne tak, že se trvalé pevné zemnicí spojení provede dvěma vzájemně nezávislými vodiči, jejichž průřez odpovídá nebo je větší než průřez vodičů síťového kabelu:



Přednostně se proto stroje s frekvenčním měničem připojují v připojovací skříňce napevno, jinak by bylo nutno mít dodatečný zemnicí kabel, který není veden přes zásuvku, a jehož průřez je nejméně stejný, jako u kabelu v zásuvce.

Protože frekvenční měnič může v ochranném zemním vodiči vybudit stejnosměrný proud, je nutno, když je v síti potřebný přeřazený jistič (ELCB/RCD), dbát následujících pokynů:



Abyste předešli nesprávné funkci, potřebujete jistič citlivý na všechny druhy proudu. Přitom dávejte bezpodmínečně pozor na to, jaké jištění proti úderu elektrickým proudem ve smyslu DIN VDE 0100 Část 410 ve svém síťovém přívodu potřebujete.

### 3.11.4 Spuštění chrániče

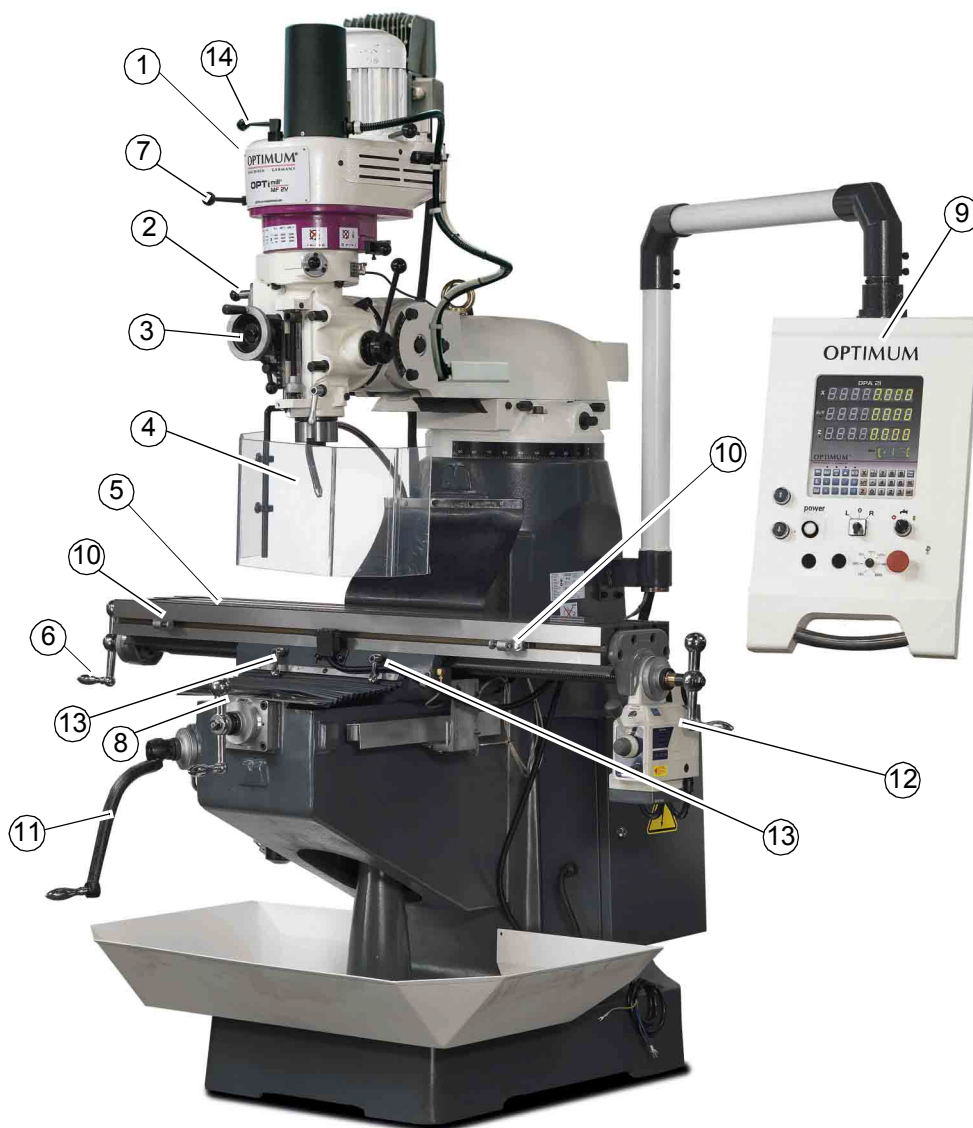
- **CHRÁNIČ CITLIVÝ NA PULSNÍ PROUD - TYP A**  
Chrániče typu A jsou nezávislé na síťovém napětí, spuštění při změně chybového proudu a pulsuujícího stejnosměrného proudu. 
- **CHRÁNIČ CITLIVÝ NA VŠECHNY DRUHY PROUDU – TYP B**  
Chrániče konstrukční řady typ B přebírají kromě zachycení chybových proudů u typu A také zachycení čistě stejnosměrného proudu; proto se hodí pro všechny uvedené obvody. Chrániče této konstrukční řady tedy pokrývají všechny druhy chybových proudů podle spouštěcí charakteristiky B, to znamená, že budou spolehlivě zachyceny a vypnuty jak čistě stejnosměrné chybové proudy, tak střídavé chybové proudy ve všech frekvencích a směsných frekvencích do 1 MHz. 
- Chrániče citlivé na střídavý proud – typ AC (jen střídavý proud) jsou pro frekvenční měniče nevhodné. Chrániče citlivé na střídavý proud – typ AC se již nepoužívají a nejsou povolené.

#### **U třífázových frekvenčních měničů se musí používat typ B.**

Při použití externího filtru pro elektromagnetickou slučitelnost je třeba kvůli předcházení chybnému vypínání použít časové zpoždění nejméně 50 ms. Jestliže se fáze nezapnou současně, může svodový proud překročit spouštěcí práh pro vypnutí.

## 4 Obsluha

### 4.1 Přehled

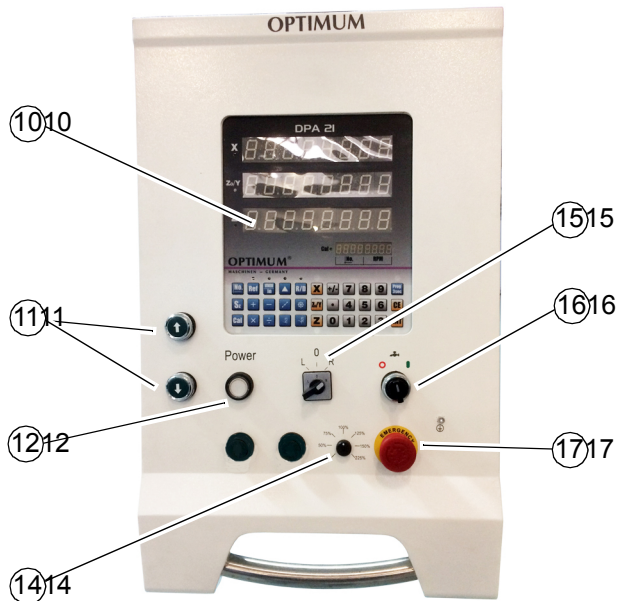


Obr.4-1: Popis stroje

Poz.	Název	Poz.	Název
1	Vrtací hlava	8	Ruční kolo křížového stolu (Osa Y)
2	Páka pinoly	9	Ovládací panel
3	Jemný přísuv pinoly	10	Koncové dorazy
4	Ochranný kryt sklíčka	11	Ruční klika výšky stolu (Osa Z)
5	Křížový stůl	12	Ovládací jednotka motoru posuvu
6	Ruční klika křížového stolu (osa X)	13	Upínací páka křížového stolu (osa X)
7	Brzda vřetene	14	Zajišťovací páka vřetene pro výměnu nástroje



## 4.1.1 Ovládací panel



Obr.4-2: Ovládací panel

Poz.	Název	Poz.	Název
10	Digitální odměřování polohy DPA 21	11	Tlačítko bez funkce Příprava pro pneumatický upínač nástrojů
12	Tlačítko ZAP	14	Regulátor otáček motoru vřetene
15	Volič Levý chod - Stop - Pravý chod	16	Vypínač čerpadla chladicí kapaliny
17	Nouzový vypínač		

### INFORMACE

**Tlačítko - Příprava pro pneumatický upínač nástrojů ISO 40, objednací číslo: 3352394.**

**Pokud je pneumatické upínání nainstalované, je výměna nástroje možná pouze tehdy, je-li aktivován spínač nouzového zastavení.**



## 4.1.2 Bezpečnostní prvky

Stroj má následující bezpečnostní prvky:

- Nouzový vypínač,
- Ochranný kryt sklíčidla,
- Brzda vřetene s koncovým spínačem.

### 4.1.3 Ochranný kryt sklíčidla

Před začátkem práce nastavte výšku ochranného štítku.

Pro nastavení výšky je třeba nejdříve povolit upínací šroub, nastavit požadovanou výšku krytu a poté opět upínací šroub utáhnout.

V držáku ochranného krytu je vestavěný mikrospínač, který kontroluje, zda je ochranný kryt v zavřené poloze.

#### INFORMACE

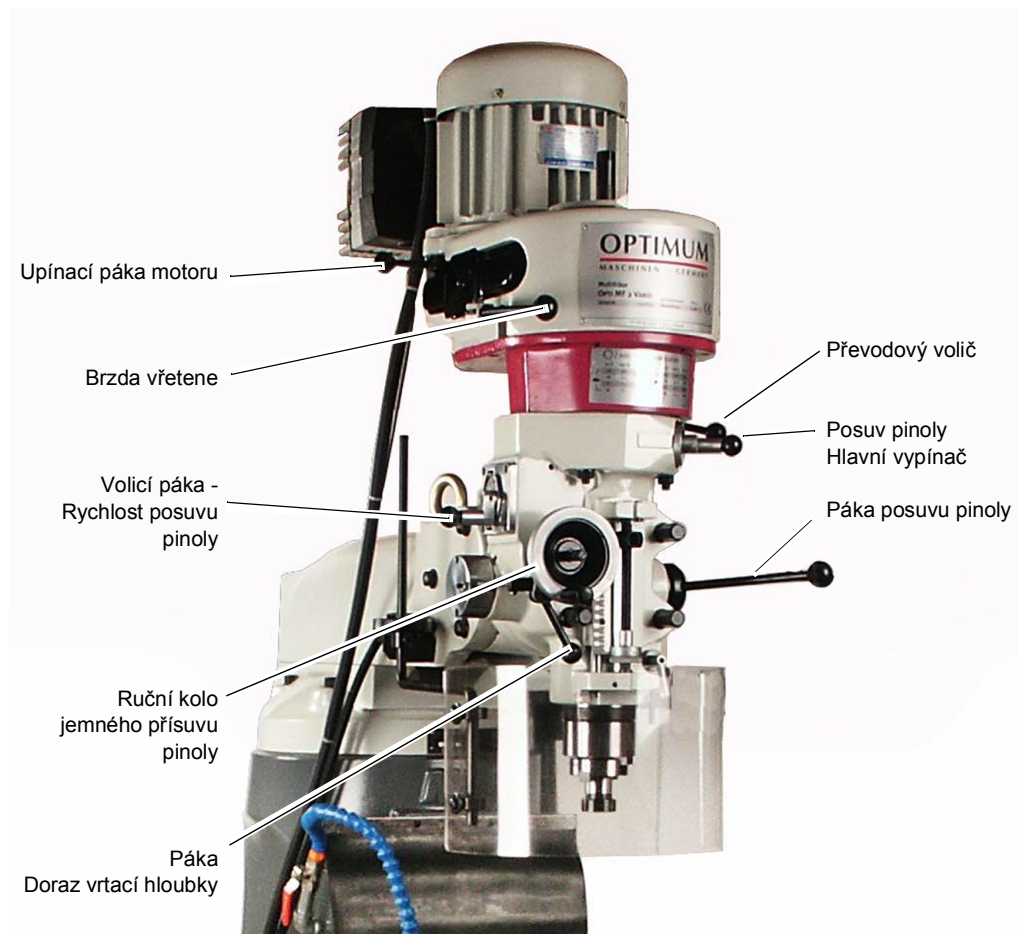
Pokud není ochranný kryt sklíčidla v zavřené poloze, nelze stroj zapnout.



Obr.4-3: Ochranný kryt sklíčidla

## 4.2 Konstrukce stroje

### 4.2.1 Frézovací hlava



Obr.4-4: Vrtací hlava

## 4.2.2 Elektrorozvaděč

Elektrorozvaděč se nachází na pravé straně stroje a je uzamykatelný.

V něm najdete všechny pojistky a schéma zapojení. Na elektrorozvaděči je také umístěný hlavní vypínač.

### POZOR!

**Personál obsluhy stroje nesmí mít přístup k elektrorozvaděči.**

**Elektrorozvaděč smí otevřít pouze kvalifikovaný personál údržby.**



## 4.2.3 Čerpadlo chladicí kapaliny

Čerpadlo chladicí kapaliny se nachází uvnitř stroje. Čerpadlo je přístupné přes víko na zadní straně stroje.

## 4.3 Bezpečnost

Uvedte stroj do provozu pouze za následujících předpokladů:

- Technický stav stroje je bezvadný.
- Stroj bude použitý pro správné účely.
- Respektujete pokyny uvedené v tomto návodu k obsluze.
- Všechny bezpečnostní prvky jsou přítomny a aktivovány.

V případě jakékoli provozní poruchy stroj ihned zastavte a zajistěte, aby nebyl spuštěný náhodně nebo bez povolení.

Všechny změny ohlaste na odpovědná místa.



### POZOR!

**Chraňte své oči před třískami a jinými úlomky. Použijte ochranné brýle!**

### POZOR!

**Úroveň hluku se může měnit v závislosti na pracovním cyklu. Použijte ochranná sluchátka!**



### 4.3.1 Zahřátí stroje

#### POZOR!

**Pokud je frézka, především její vřeteno, z vychladlého stavu ihned nastavena do maximálního výkonu, může dojít k jejímu poškození.**




## 4.4 Zapnutí stroje

### POZOR!

**Při zařazení volicí páky posuvu nelze stroj zapnout a před zapnutím stroje je nutné mít tuto páku v nulové pozici (uprostřed).**

**Směr otáčení vřetene závisí na poloze voliče na ovládacím panelu.**

- ➔ Přepněte hlavní vypínač do polohy „ON“. Hlavní vypínač se nachází na elektrorozvaděči.
- ➔ Volič směru chodu přepněte do polohy „0“.
- ➔ Přepněte páku pro volbu posuvu do prostřední polohy.
- ➔ Řídící napětí se zapne.
- ➔ Přepněte volič směru otáčení do požadované polohy.
- ➔ Dbejte na to, aby zajišťovací páka vřeteno pro změnu otáček nebyla zajištěná -  „Obr. 4-1: Popis stroje“ na straně 30.



#### 4.5 Vypnutí stroje

##### POZOR!

**Nouzový vypínač používejte pouze v nouzových případech. Neprovádějte běžné zastavení stroje pomocí nouzového vypínače.**



- Volič směru chodu přepněte do polohy „0“.
- Přepněte hlavní vypínač do polohy „OFF“ a podle potřeby jej zajistěte visacím zámkem.

#### 4.6 Odblokování nouzového vypínače

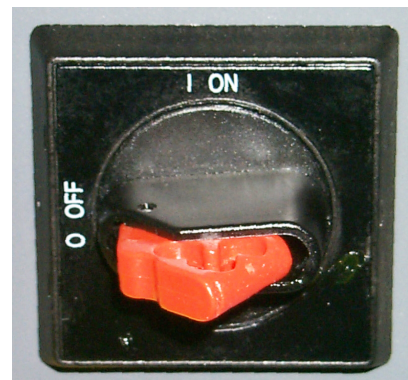
- Odblokujte nouzový vypínač.
- Volič směru chodu přepněte do polohy „0“.
- Přepněte páku pro volbu posuvu do prostřední polohy.
- Řídící napětí se zapne.
- Zapněte chod vřetene.

#### 4.7 Výpadek proudu, Opětovné připravení stroje k provozu

- Volič směru chodu přepněte do polohy „0“.
- Přepněte páku pro volbu posuvu do prostřední polohy.
- Řídící napětí se zapne.

#### 4.8 Uzamčení hlavního vypínače

- Zatlačte červený zámek doleva, jak je vidět na obrázku.
- To je možné pouze v poloze „OFF“.
- Zavěste zámek za otvor a uzamčete jej.

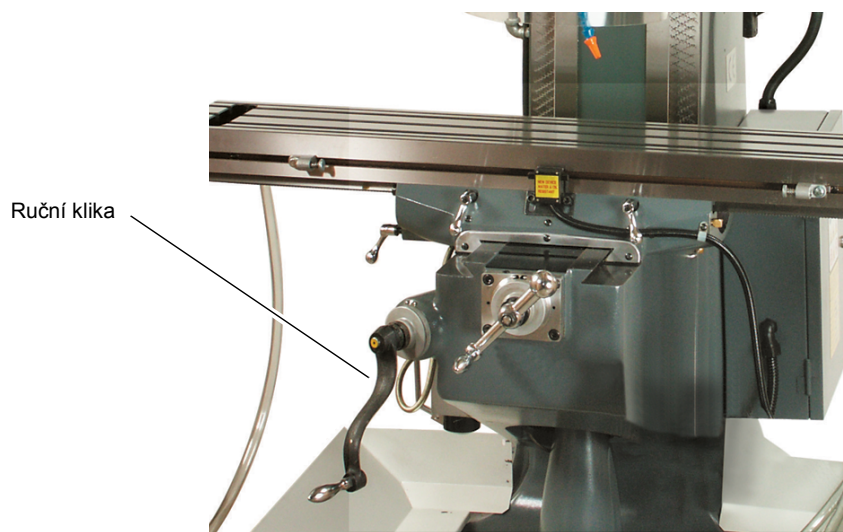


Obr. 4-5: Hlavní vypínač

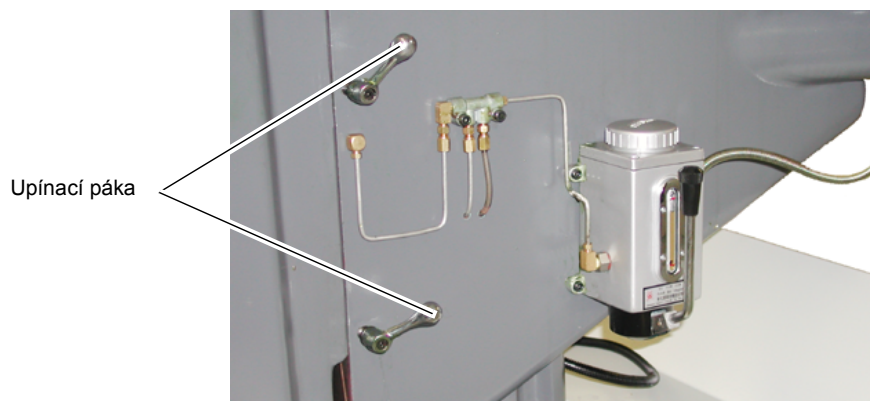
#### 4.9 Výškové nastavení křížového stolu

- Výškové nastavení křížového stolu se provádí ruční klikou.
- Povolte upínací páky.
- Ruční kliku stiskem zatlačte do ozubení.
- Otáčením ruční kliky posuňte křížový stůl do požadované polohy.
- Stupnice má dělení po 0,2 mm. Nulu lze nastavit pomocí rádlované matice.
- Podle potřeby opět utáhněte upínací páky.
- Poté bezpodmínečně opět utáhněte upínací páku.





Obr.4-6: Výškové nastavení křížového stolu pomocí ruční kliky

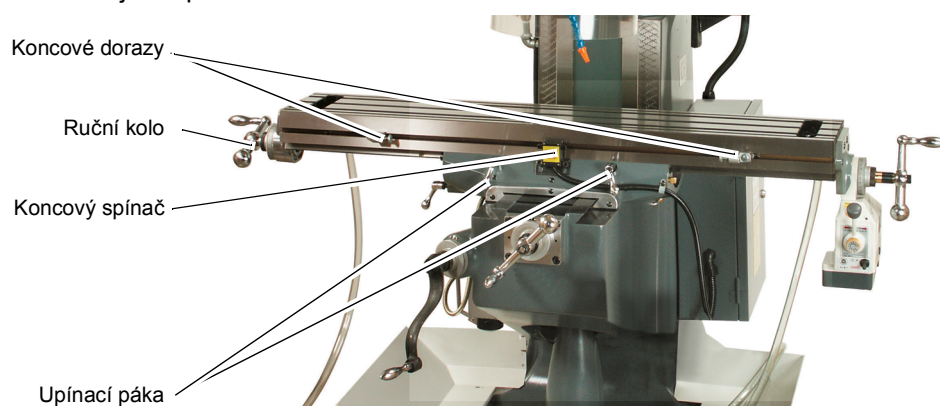


Obr.4-7: Upínací páka

## 4.10 Podélný posuv křížového stolu (osa X)

Existují 2 možnosti pohybu křížového stolu v ose X.

- Otočením ručního kola vpravo a vlevo od křížového stolu.
- Pomocí strojního posuvu stolu



Obr.4-8: Podélný posuv křížového stolu v ose X

### 4.10.1 Ruční posuv v ose X

- ➔ Povolte upínací páky.
- ➔ Ruční kliku stiskem zatlačte do ozubení.
- ➔ Otáčením ruční kliky posuňte křížový stůl do požadované polohy.



- Stupnice má dělení po 0,2 mm. Nulu lze nastavit pomocí rádlované matice.
- Poté upínací páku opět utáhněte.

#### 4.10.2 Strojní posuv stolu v ose X

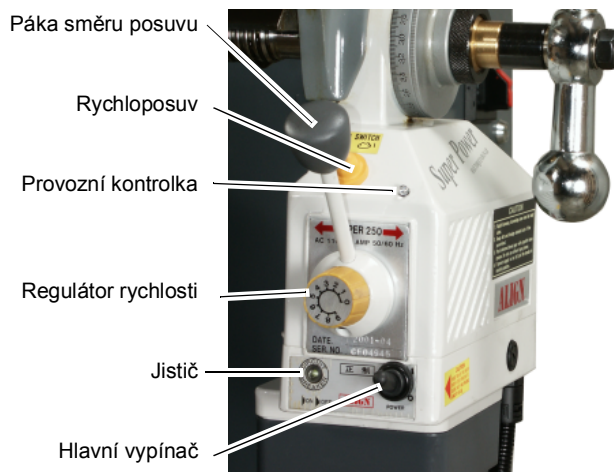
Motor posuvu slouží k automatickému pohonu křížového stolu v ose X.

- Zapněte hlavní vypínač.
- Po zapnutí motoru se rozsvítí provozní kontrolka.
- Rychlost posuvu nastavte pomocí regulátoru rychlosti.
- Přepněte volicí páku směru posuvu do požadované polohy.
- Jestliže se směrová páka nachází uprostřed, motor posuvu se zastaví.
- Během provozu nepřestavujte motor z levého chodu na pravý.
- Koncový spínač a dva koncové dorazy vypnou při dosažení nastavené polohy automatický posuv.
- Posuňte směrovou páku v požadovaném směru.
- Stiskněte tlačítko rychloposuvu.

Po uvolnění tlačítka bude stůl opět pojíždět nastavenou rychlostí.

#### VAROVÁNÍ!

**Při aktivaci rychloposuvu nesahejte na pohybuující se nebo otáčející se díly stroje. Dbejte na to, aby se v nebezpečné blízkosti nepohybovaly žádné další osoby.**



#### INFORMACE

Pokud přes jistič protéká déle než 10 sekund proud o velikosti 4 A, elektrický obvod se automaticky přeruší.

Pro opětovné zapnutí je třeba jistič stisknout.

Poté se opět rozsvítí provozní kontrolka.



#### POZOR!

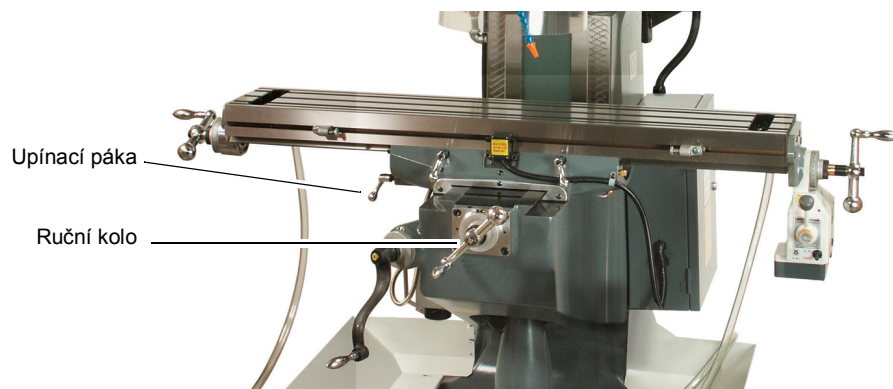
**Při ručním pojiždění hrozí nebezpečí kolize dorazů s koncovým spínačem. To může vést k poškození koncového spínače.**



#### 4.11 Posuv křížového stolu vpřed / vzad (osa Y)

- Posuv křížového stolu v ose Y se provádí ručním kolem na přední straně stroje.
- Povolte upínací páky.
- Ruční kliku stiskem zatlačte do ozubení.
- Otáčením ruční kliky posuňte křížový stůl do požadované polohy.

- Stupnice má dělení po 0,2 mm. Nulu lze nastavit pomocí rádlované matice.
- Poté upínací páku opět utáhněte.



Obr.4-9: Posuv křížového stolu v ose Y

## 4.12 Sklopení frézovací hlavy nahoru, příp. dolů

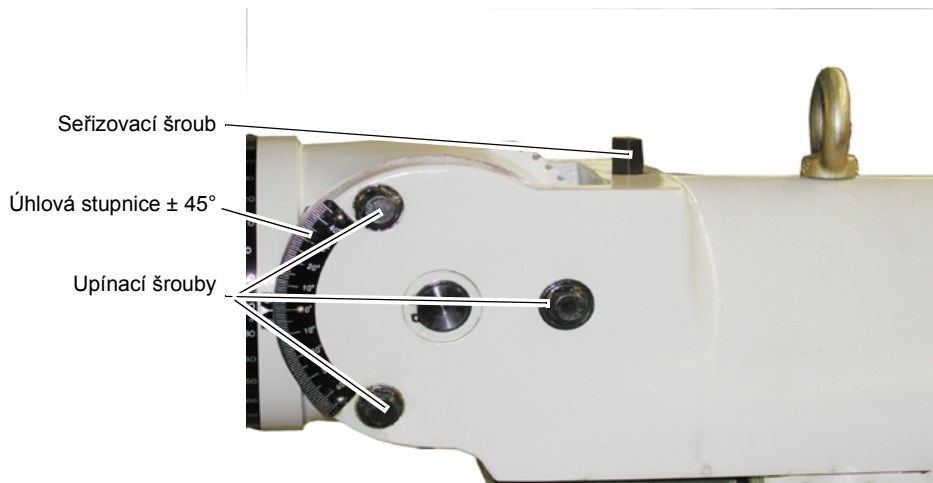
### INFORMACE

Pro povolení, příp. utažení upínacích a stavěcích šroubů použijte příložený očkový klíč 17/19.

Frézovací hlavu lze naklopit o 45° nahoru, příp. dolů.

Postupujte následovně:

- ➔ Povolte 3 upínací šrouby na ramenu frézovací hlavy.
- ➔ Natočte frézovací hlavu do požadovaného úhlu otáčením seřizovacího šroubu.
- ➔ Upínací šrouby poté opět dotáhněte.



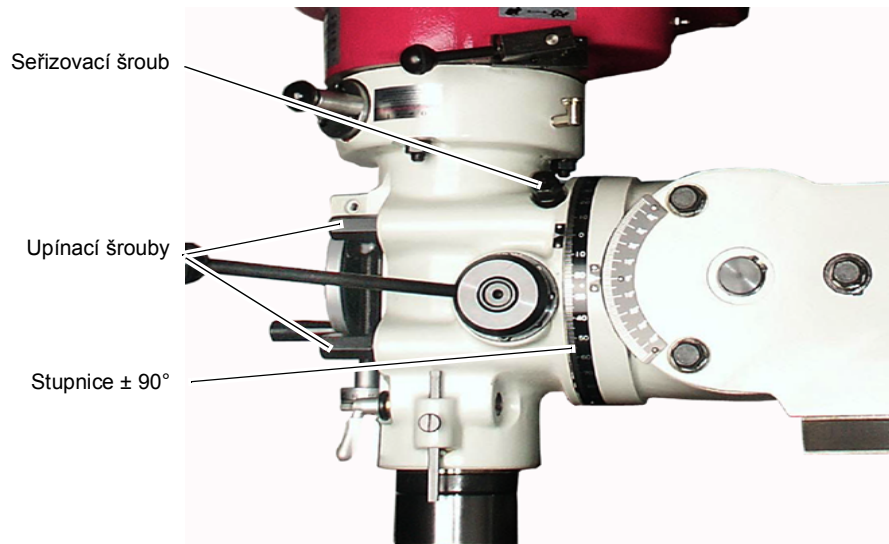
Obr.4-10: Sklopení frézovací hlavy nahoru, příp. dolů

## 4.13 Natočení frézovací hlavy doprava, příp. doleva

Frézovací hlavu lze natočit o 90° doprava nebo doleva.

Postupujte následovně:

- Povolte 4 upínací šrouby.
- Natočte frézovací hlavu do požadovaného úhlu otáčením seřizovacího šroubu.
- Opět utáhněte upínací šrouby.



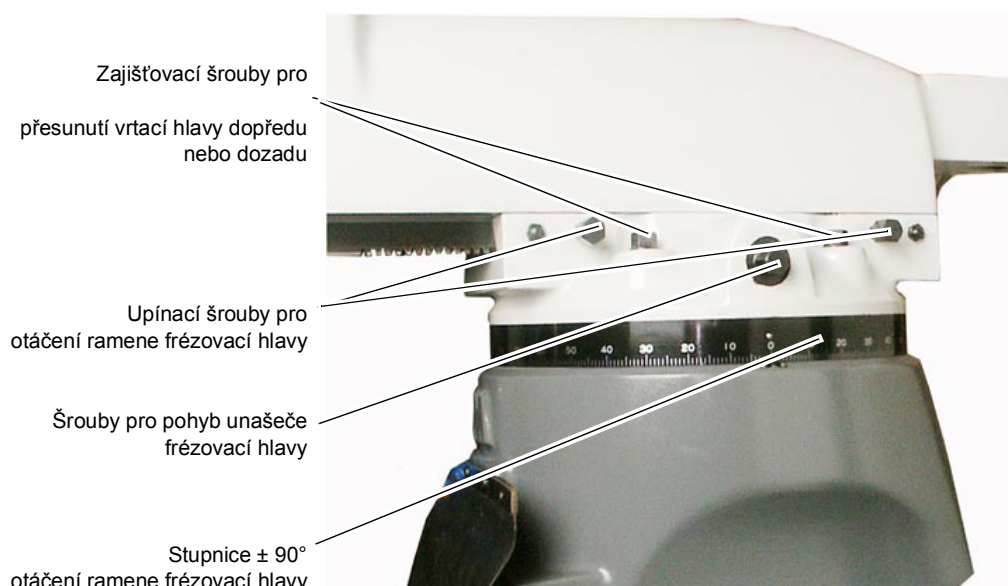
Obr.4-11: Natočení frézovací hlavy doprava, příp. doleva

## 4.14 Pohyb unašeče frézovací hlavy vpřed / vzad

Rameno frézovací hlavy lze posunout dopředu a dozadu.

Postupujte následovně:

- Povolte 2 upínací šrouby.
- Natočte frézovací hlavu do požadovaného úhlu otáčením seřizovacího šroubu.
- Opět utáhněte upínací šrouby.



Obr.4-12: Posunutí ramene frézovací hlavy vpřed a vzad

## 4.15 Otáčení ramene frézovací hlavy

Rameno frézovací hlavy lze otočit o  $\pm 90^\circ$ .

Postupujte následovně:

- Povolte 4 upínací šrouby.
- Otočte rameno do požadované polohy.
- Opět utáhněte upínací šrouby.

## 4.16 Nastavení otáček vřetene

Otáčky vřetene můžete nastavit 3 různými způsoby:

- pomocí řemenic redukční převodovky,
- pomocí převodového voliče.
- pomocí regulátoru otáček motoru.

Můžete si vybrat z následujících otáček vřetene.

	15 %	100 %	225 %		15 %	100 %	225 %
┌	32	216	486	┌	340	2256	5100
└	29	183	400	└	240	1500	3300
└	10	69	151	└	83	568	1250

Obr. 4-13: Otáčky vřetene

## 4.17 Řemenice

Otáčky vřetene můžete nastavit pomocí 3 řemenic.

- Nejvyšších otáček dosáhnete, pokud se řemen nachází na horní řemenici.
- Nejnižších otáček poté dosáhnete, pokud se řemen nachází na dolní řemenici.

Před změnou polohy řemene je třeba provést následující:

- vypněte stroj a zajistěte jej proti opětovnému zapnutí,
- odstraňte ochranný kryt řemenic na frézovací hlavě,
- opět utáhněte obě upínací páky motoru (Obr. 4-14: frézovací hlava),
- posuňte motor pomocí páky, aby došlo k povolení řemene,
- nasadte řemen na požadovanou řemenici,
- opět posuňte motor, aby došlo k napnutí řemene,
- opět utáhněte obě upínací páky motoru.

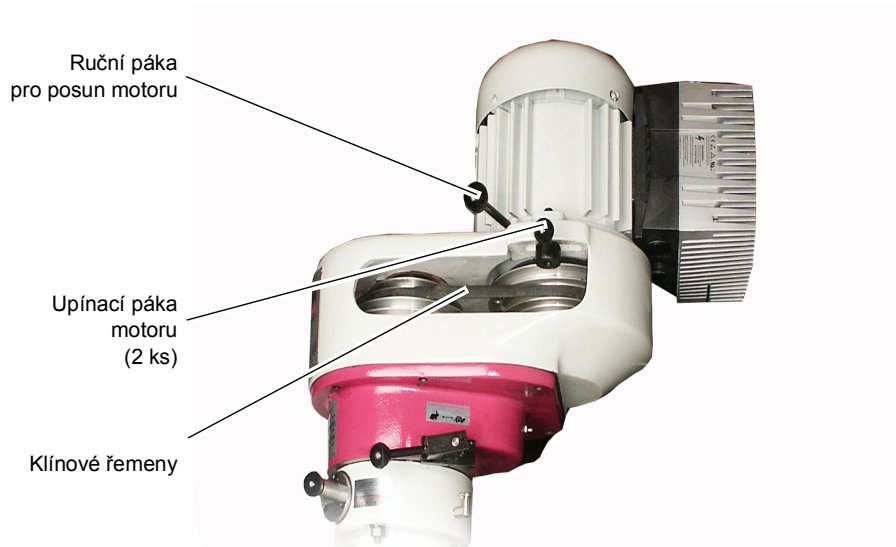
### POZOR!

**Zkontrolujte napnutí klínového řemene.**

**Klínový řemen je správně napnutý, když jej lze prstem prohnout asi o 5 cm.**

- Poté opět nasadte ochranný kryt.





Obr.4-14: Nastavení otáček vřetene pomocí řemenic (odstraňte ochranný kryt)

#### 4.17.1 Převodový volič

##### POZOR!

**Polohu voliče lze měnit pouze, když je motor v klidu.**


Převodový volič se nachází na frézovací hlavě. K dispozici jsou následující polohy voliče:

- vysoké otáčky (páka směřuje doleva / zajíc),
- neutrální (páka ve středové poloze),
- nízké otáčky (páka směřuje doprava / želva).



##### POZOR!

**Při přepnutí převodového voliče na vysoké nebo nízké otáčky dojde ke změně směru otáčení vřetene.**

**Pro zachování směru otáčení je proto třeba změnit směr otáčení na ovládacím panelu (pomocí  Volič Levý chod - Stop - Pravý chod na straně 42).**



Obr.4-15: Převodovka volič není v zablokované poloze

- Pro nastavení vysokých nebo nízkých otáček musí být páka vždy úplně ve vodorovné poloze.
- Po zařazení požadovaného přechodu, je třeba otočit pinolu, aby došlo k zajištění daného převodu.

## 4.17.2 Regulace otáček motoru

Otáčky motoru lze nastavit pomocí potenciometru na ovládacím panelu. Otáčky lze regulovat v rozsahu 15 až 225 %.



Obr.4-16: Regulátor otáček motoru vřetene

## 4.18 Volič Levý chod - Stop - Pravý chod

Tento volič slouží k:

- spuštění a zastavení vřetene,
- nastavení směru otáčení vřetene.

L = Levý chod vřetene Levý

R = Pravý chod vřetene Pravý

0 = Zastavení vřetene

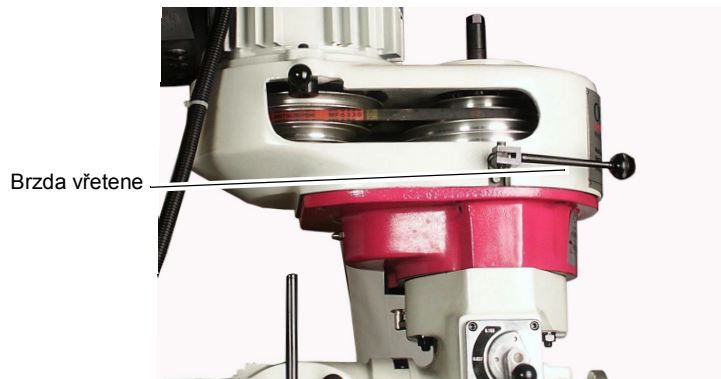


Obr.4-17: Volič Levý chod - Stop - Pravý chod

## 4.19 Brzda vřetene

Brzda vřetene se nachází na levé straně frézovací hlavy. Tato brzda slouží pro zabrzdění vřetene.

- Při aktivaci brzdění vřetene, se vřeteno ihned zabrzdí.
- Čím silněji za páku zatáhnete, tím vyšší bude brzdící síla.
- Spuštěním brzdění vřetene se vypne řídicí napětí. Pro opětovné zapnutí stroje, postupujte podle těchto pokynů ☞ Zapnutí stroje na straně 34.



Obr.4-18: Brzda vřetene

## 4.20 Doraz vrtací hloubky

Pomocí stavěcí matice můžete nastavit specifickou vrtací hloubku.



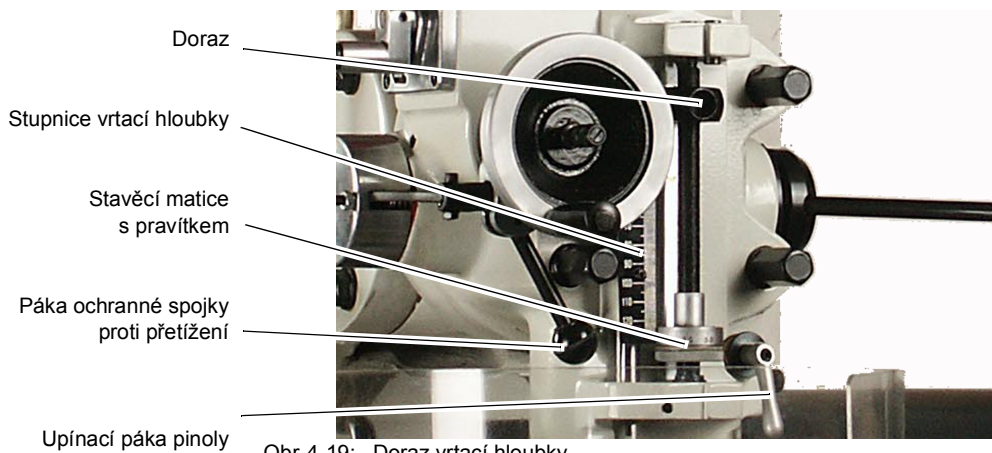
- ➔ Otáčejte stavěcí maticí dokud se nepřekryje s požadovaným údajem na stupnici vrtací hloubky.
- Pinolu lze poté spustit pouze na nastavenou vrtací hloubku.
- Pro práci se strojním posuvem pinoly je k dispozici koncový doraz.

#### 4.20.1 Ovládací páka koncového dorazu

- ➔ Povolte upínací páku pinoly.
- ➔ Přesuňte páku doleva, abyste aktivovali koncový doraz.
- Koncový doraz zůstane aktivní tak dlouho, až se doraz vřetene dostane do kontaktu se stavěcí maticí, nebo až ručně uvolníte páku.

#### INFORMACE

Při dosažení nastavené vrtací hloubky vypne aktivovaný koncový doraz strojní posuv pinoly.



Obr.4-19: Doraz vrtací hloubky

#### 4.21 Posuv pinoly

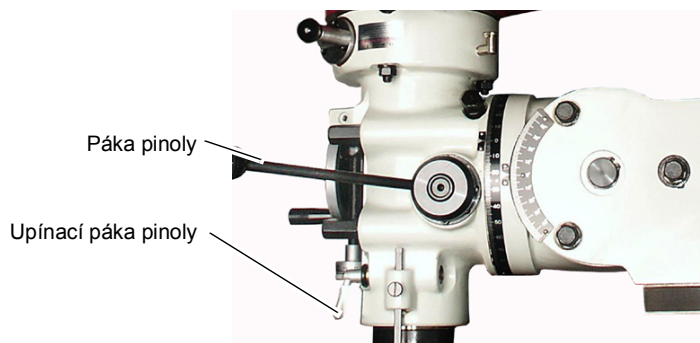
Posuv pinoly lze provádět ručně nebo automaticky.

##### 4.21.1 Ruční posuv pinoly

- ➔ Otočte pákou pinoly, abyste pinolu ručně zvedli, příp. snížili.
- Pomocí upínací páky pinoly, můžete požadovanou polohu pinoly zajistit.

#### INFORMACE

Při všech pohybech je třeba nejprve uvolnit upínací páku!



Obr.4-20: Páka pinoly

- ➔ Otáčejte ručním kolem jemného přísuvu pinoly.



Ruční kolo

Tlačítko změny směru posuvu

Obr.4-21: Ruční kolo jemného přísuvu pinoly

## 4.21.2 Strojní posuv pinoly

Strojní posuv pinoly je spojený s otáčkami vřetene.

### POZOR!

**Před zapnutím strojního posuvu pinoly zastavte motor.**

**Po ukončení práce strojní posuv pinoly opět vypněte.**



### INFORMACE

Otočení voliče rychlosti posuvu usnadníte tím, že přitom budete pinolu zvedat a spuštění pomocí ručního kola jemného přísuvu.



Obr.4-22: Volič rychlosti posuvu pinoly

Pro změnu rychlosti posuvu pinoly pomocí voliče je třeba provést následující kroky:

- ➔ Vytáhněte černou kuličku voliče.
- ➔ Otočte páčku voliče do požadované polohy.
- ➔ Nechejte černou kuličku opět zapadnout.

K dispozici jsou následující rychlosti posuvu:

- Posuv 0,152 mm / otáčku vřetene
- Posuv 0,037 mm / otáčku vřetene
- Posuv 0,076 mm / otáčku vřetene

Po zvolení požadované rychlosti posuvu můžete strojní posuv pinoly zapnout.





Obr.4-23: Spínač/vypínač strojního posuvu pinoly

- Vytáhněte černou kuličku voliče.
- Přepněte spínač strojního posuvu do polohy „1“.
- Nechejte černou kuličku opět zapadnout.

### POZOR!

**Strojní posuv pinoly je zakázáno používat při otáčkách vřetene nad 2700 ot/min.**



#### 4.21.3 Tlačítko změny směru posuvu

Ve středu ručního kola jemného přísuvu se nachází tlačítko změny směru posuvu. (viz Obr.4-21: Ruční kolo jemného přísuvu pinoly.)

Protože je posuv pinoly spojený se směrem otáčení vřetena, mění se směr posuvu se směrem otáčení vřetene.

Pokud vyžadujete posuv pinoly směrem dolů, tak platí:

- Při práci s nástrojem, který se otáčí směrem doprava, je třeba tlačítko vytáhnout, dokud nezapadne.
- Při práci s nástrojem, který se otáčí směrem doleva, je třeba tlačítko zatlačit.
- Tlačítko má ještě neutrální polohu uprostřed.

### INFORMACE

Pokud nepoužíváte jemný přísuv pinoly, musí být tlačítko změny směru posuvu v neutrální poloze.



#### 4.22 Chladicí kapalina

##### VAROVÁNÍ!

**Nebezpečí vystříknutí nebo přetečení chladicí a mazací kapaliny. Zajistěte, aby nedocházelo k rozliti kapalin a olejů na zem. Kapaliny, které vytekly na zem, je třeba ihned odstranit.**



Přívod chladicí kapaliny se zapíná a vypíná pomocí vypínače na ovládacím panelu.

0 = Přívod chladicí kapaliny je vypnutý.

1 = Přívod chladicí kapaliny je zapnutý.



Obr.4-24: Vypínání / zapínání chlazení

Množství chladicí kapaliny lze regulovat pomocí dávkovacího kohoutu.

- Dávkovací kohout se nachází vlevo na stroji.



Obr.4-25: Dávkovací kohout

## 4.23 Výměna nástroje

### 4.23.1 Upnutí nástroje

#### VAROVÁNÍ!

Vypněte stroj a zajistěte jej proti opětovnému zapnutí.

- Očistěte kužel v pinole a kuželovou stopku nástroje před samotným upnutím.
- Vložte kužel nástroje do pinoly.
- Našroubujte utahovací tyč do nástroje.
- V případě potřeby použijte zajišťovací páku vřetene (3) pro upnutí nástroje.



### 4.23.2 Demontáž nástroje

- V případě potřeby použijte zajišťovací páku vřetene (3) pro výměnu nástroje.
- Povolte utahovací tyč.
- Vyjměte nástroj.
- Je-li třeba, jemně klepněte gumovou paličkou na utahovací tyč.

## 4.24 Ovládání volitelného pneumatického upínání nástrojů

### 4.24.1 Vložení nástroje

#### POZOR!

Nebezpečí poranění a skřípnutí. Při vyjmutí nástroje z vřetene použijte ochranné rukavice.

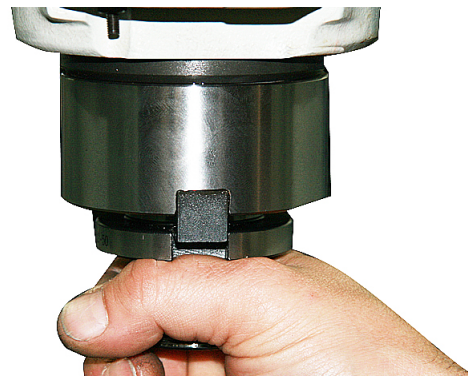
Zkontrolujte správné usazení kužele nástroje.



Zasuňte upínací kužel do vřetene.

## INFORMACE

Tlačítka na ovládacím panelu je možné používat pouze, pokud je odblokovaný nouzový vypínač.



Obr. 4-26:

- Stiskněte nouzový vypínač na ovládacím panelu.
- Upnutí nástroje provedte stisknutím tlačítka Upnout. Kuželový trn se zatlačí do vřetene. Tlačítko držte tak dlouho, dokud nedojde k bezpečnému upnutí nástroje.

Tlačítko „Upnout“

Nouzový vypínač



Obr. 4-27: Ovládací panel

## 4.24.2 Vyjmutí nástroje

### POZOR!

**Nebezpečí poranění. Při vyjmutí nástroje z vřetene použijte ochranné rukavice.**

- Stiskněte nouzový vypínač na ovládacím panelu.
- Stisknutím tlačítka Uvolnit uvolněte nástroj. Kuželový trn se vytlačí z vřetene. Tlačítko držte tak dlouho, dokud nedojde k úplnému uvolnění nástroje.

Tlačítko Uvolnit

Nouzový vypínač



Obr. 4-28: Ovládací panel



### POZOR!

**Při uvolnění nástroje jej pevně držte. Kuželový trn se vytlačí z vřetene.**



## 5 Čistění, údržba, opravy

Správně prováděná pravidelná údržba je nutnou podmínkou pro zajištění bezpečného a bezporuchového provozu stroje, jeho dlouhé životnosti a kvality vyráběných produktů.

### 5.1 Bezpečnost

#### VAROVÁNÍ!

K následkům nesprávné údržby a opravy patří:

- Těžká poranění pracovníků na univerzální frézce,
- Nebezpečí poškození stroje.

Údržbu a opravy stroje mohou provádět pouze kvalifikovaní pracovníci.



#### 5.1.1 Opatření před zahájením údržby

- Stroj řádně vypněte a zajistěte jej proti opětovnému zapnutí.
- Odpojte stroj od přívodu elektrického proudu.

#### 5.1.2 Pokyny pro údržbu

- Dodržujte pravidelné intervaly pro údržbu a provozní pokyny uvedené v tomto návodu.
- Dodržujte postup zapínání a vypínání popsany v tomto návodu.
- Pro provádění údržby musíte mít správné vybavení dílny pro příslušnou práci.

#### 5.1.3 Opatření před opětovným spuštěním po provedení údržby

- Před opětovným uvedením stroje do provozu proveďte bezpečnostní kontrolu.
- Ujistěte se, že osobám nehrozí žádné nebezpečí.
- Ujistěte se, že stroj není poškozený.

### 5.2 Čistění

#### VAROVÁNÍ!



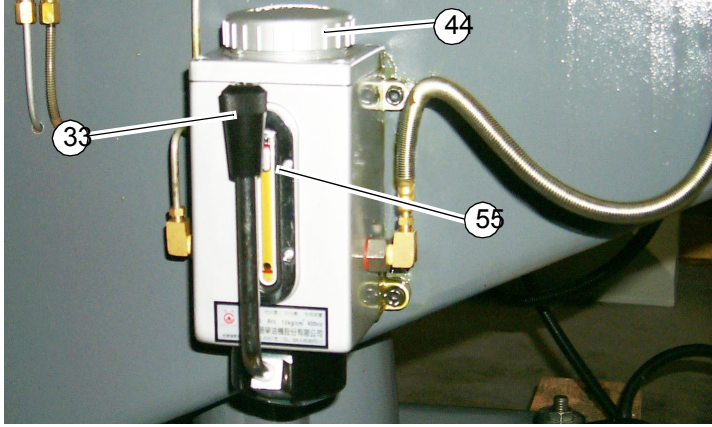
Čistění provádějte pouze u vypnutého stroje.

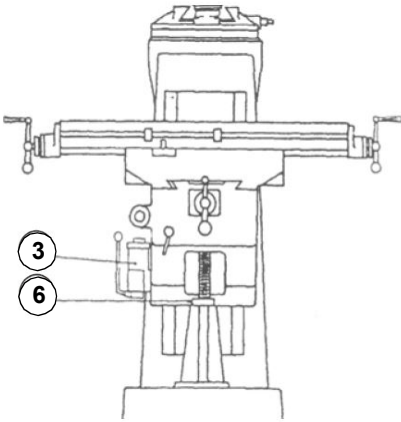
**Pro čistění nepoužívejte benzín, ředidla nebo stlačený vzduch.**

- Na konci každého pracovního dne sejměte obrobek a upínací zařízení a očistěte stůl.
- Pro hrubé čistění použijte hák, kartáč, vysavač a čistič drážek.
- Očistěte zbytky mazací kapaliny pomocí kerosinu nebo speciálních čisticích prostředků.
- Nakonec lehce namažte všechny lesklé povrchy.



## 5.3 Kontrola a údržba

Interval	Kde?	Co?	Jak?
Začátek práce, po každé údržbě či opravě	Frézka	→  Bezpečnostní kontroly na straně 13	
		→ Zkontrolujte dotažení všech upínacích šroubů.	
Denně	Křížový stůl	Mazání	<p>Univerzální frézka je vybavená centrální jednotkou mazání. Pomocí této jednotky je zajištěno mazání většiny mazacích míst.</p> <p>→ Namažte všechny holé ocelové plochy. Použijte vhodný olej bez obsahu kyselin, např. motorový olej.</p>
Denně	Převodka vřetene	Mazání	<p>→ Doplněte olej do maznice (1). (strojní olej 10 W). Na stroji se nacházejí mazací hlavice, které je třeba namazat tukem pro valivá ložiska.</p> <p>→ Namažte mazací hlavici (2) pomocí tuku na valivá ložiska.</p>  <p>Obr. 5-1: Maznice pinoly</p>
Denně	Centrální mazání	Mazání a doplnění oleje	<p>→ Aktivujte centrální jednotku mazání zatáhnutím za páku (3). Za páku zatáhněte jednou každou provozní hodinu.</p> <p>→ V případě potřeby doplňte olej do jednotky. Odšroubujte kryt (4) a dolijte strojní olej 10 W až po značku maximální hladiny na průzoru (5).</p> <p>→ Opět kryt zašroubujte.</p>  <p>Obr. 5-2: Centrální jednotka mazání křížového stolu</p>

Interval	Kde?	Co?	Jak?
1x týdně	<b>Křížový stůl</b>	Mazání	<p>→ Namažte zvedací vřeteno křížového stolu pomocí mazačího tuku pro ložiska (6).</p>  <p>Obr.5-3: Zvedací vřeteno</p>
Podle potřeby, 2x ročně			<p>→ Doplňte chladicí kapalinu. Vyčistěte čerpadlo chladicí kapaliny.</p> <p>→ 5.6 „Chladicí kapalina a nádrž“ na straně 51</p> <p>→ 5.6.1 „Plán kontroly chladicí kapaliny“ na straně 52</p>

## 5.4 Volitelný pneumatický upínač nástrojů

### 5.4.1 Doplnění oleje do přimazávače

Olejový přimazávač zajišťuje dostatečné mazání připojeného pneumatického zařízení, čímž snižuje jejich opotřebení a prodlužuje jejich životnost.

Pravidelně kontrolujte hladinu oleje v přimazávači. Pokud hladina klesne pod minimální hranici, olej doplňte.

### 5.4.2 Vypuštění kondenzátu

K filtraci vody a dalších nečistot dochází automaticky, když proudí stlačený vzduch přes úpravňovou jednotku.

Pokud by došlo k naplnění nádoby na vodu úpravňové jednotky, způsobila by přítomnost vody ve stlačeném vzduchu poškození připojených pneumatických zařízení.

Každý den proto kontrolujte stav kondenzátu v nádobce a pravidelně ji vyprazdňujte. Vypuštění kondenzátu provedete stlačením tlačítka na dně nádoby.

## 5.5 Opravy

### 5.5.1 Oprávněný pracovník zákaznického servisu

Vyžadujte pro všechny opravy autorizované servisní techniky nebo přímo servis firmy První hanácká BOW, spol. s r.o. – bližší informace na [www.bow.cz/servis](http://www.bow.cz/servis).

Jestliže opravu provádí Váš kvalifikovaný personál, tak se musí dodržovat tento návod k obsluze. Nepřejímáme zodpovědnost a záruku za škody, které vzniknou důsledkem nedodržení tohoto návodu k obsluze.

Pro opravy používejte:

- pouze bezvadné a vhodné nářadí,
- jen originální náhradní díly nebo díly, které byly výslovně schváleny výrobcem.



## 5.6 Chladicí kapalina a nádrž

### POZOR!

**Chladicí kapalina může způsobit onemocnění. Vyhněte se proto přímému kontaktu chladicí kapaliny s kůží.**



Po každé výměně chladicí kapaliny, minimálně však jednou ročně, je třeba vyprázdnit, vyčistit a vydezinfikovat nádrž a celý obvod chladicí kapaliny.

Pokud se v nádrži chladicí kapaliny nashromáždí jemné třísky a jiné částice, může dojít k nedostatečnému přívodu chladicí kapaliny. Dalším důsledkem může být snížená životnost čerpadla chladicí kapaliny.

Při obrábění litiny nebo podobného materiálu vznikají jemné třísky, proto v takovém případě doporučujeme čistit nádrž chladicí kapaliny častěji.

### Omezení

**Chladicí kapalinu je třeba vyměnit, vyprázdnit, vyčistit a vydezinfikovat nádrž a celý obvod chladicí kapaliny při:**

- snížení hodnoty pH chladicí kapaliny o více než 1 od původní hodnoty. Při prvním naplnění smí být pH hodnota chladicí kapaliny maximálně 9,3.
- zřetelně změně vzhledu, zápachu, plovoucím oleji či zvýšení výskytu bakterií nad 10/6/ml,
- zvýšení obsahu dusitanů nad 20 ppm (mg/1) nebo dusičnanů nad 50 ppm (mg/1),
- zvýšení obsahu N-Nitrosodietanolaminu (NDELA) nad 5 ppm (mg/a).

### POZOR!

**Dbejte pokynů výrobce chladicí kapaliny ohledně maximální doby použití chladicí kapaliny, atd.**



### POZOR!

**Vyčerpání chladicí kapaliny pomocí čerpadla chladicí kapaliny a tlakové hadice nedoporučujeme, protože chladicí kapalina vytéká pod vysokým tlakem!**



### OCHRANA ŽIVOTNÍHO PROSTŘEDÍ

**Při práci na chladicím zařízení se ujistěte, že:**

- používáte sběrné nádoby s dostatečnou kapacitou na množství tekutiny, která se má zachytit,
- se kapaliny a olej nerozlévají na zem.



Okamžitě vyčistěte jakékoliv rozlité tekutiny nebo oleje vhodným způsobem a zlikvidujte je v souladu s platnými zákonnými požadavky na ochranu životního prostředí.

### Čistění uniklých tekutin

Nepoužívejte znovu tekutiny, které unikly mimo systém během opravy nebo jako důsledek netěsnosti z rezervní nádrže: shromážďujte je ve sběrné nádobě za účelem likvidace.

### Likvidace

Nikdy nevylévejte olej nebo jiné nebezpečné látky do vodovodního odpadu. Použitý olej se musí odevzdat do sběrného střediska. Pokud nevíte, kde se sběrné středisko nachází, obraťte se na svého nadřízeného.

## 5.6.1 Plán kontroly chladicí kapaliny

Firma: Č.: Datum: Použitá chladicí kapalina:			
Kontrolované množství	Metoda	Interval	Opatření, vysvětlení
Zřetelné změny	Vzhled, pach	Denně	Zjistit a odstranit příčinu, např. odebrat olej, zkontrolovat filtr
Hodnota pH	Laboratorní metoda: elektrometrický měřič pH (DIN 51369) Metoda na pracovišti: pomocí indikačního pH papírku	1 x týdně <sup>1)</sup>	Při snížení pH o : > 0,5 vůči původní hodnotě: opatření dle doporučení výrobce > 1,0 vůči původní hodnotě: výměna chladicí kapaliny, vyčištění obvodu chladicí kapaliny
Koncentrace	Ruční refraktometr	1 x týdně <sup>1)</sup>	Při výskytu oleje v kapalině udává tato metoda nesprávné hodnoty.
Zásaditost	Analýza kyselin dle doporu- čení výrobce	Podle potřeby	Metoda je nezávislá na obsahu oleje v kapa- lině.
Obsah dusitanů	Testovací proužek nebo labo- ratorní metoda	1 x týdně <sup>1)</sup>	> 20 mg/l: Vyměňte chladicí kapalinu nebo inhibiční pří- sady; je třeba určit koncentraci NDELA v chladicí kapalině i ve vzduchu > 5 mg/l NDELA v chladicí kapalině: výměna chladicí kapaliny, vyčištění a dezin- fekce obvodu chladicí kapaliny, nalezení zdroje dusičnanů a jeho odstranění.
Obsah dusičnanů a dusitanů v použité vodě, pokud není z veřejného vodovodu	Testovací proužek nebo labo- ratorní metoda	Podle potřeby	Použijte vodu z veřejného vodovodu, pokud je obsah dusičnanů > 50 mg/l, informujte vodárenskou společnost

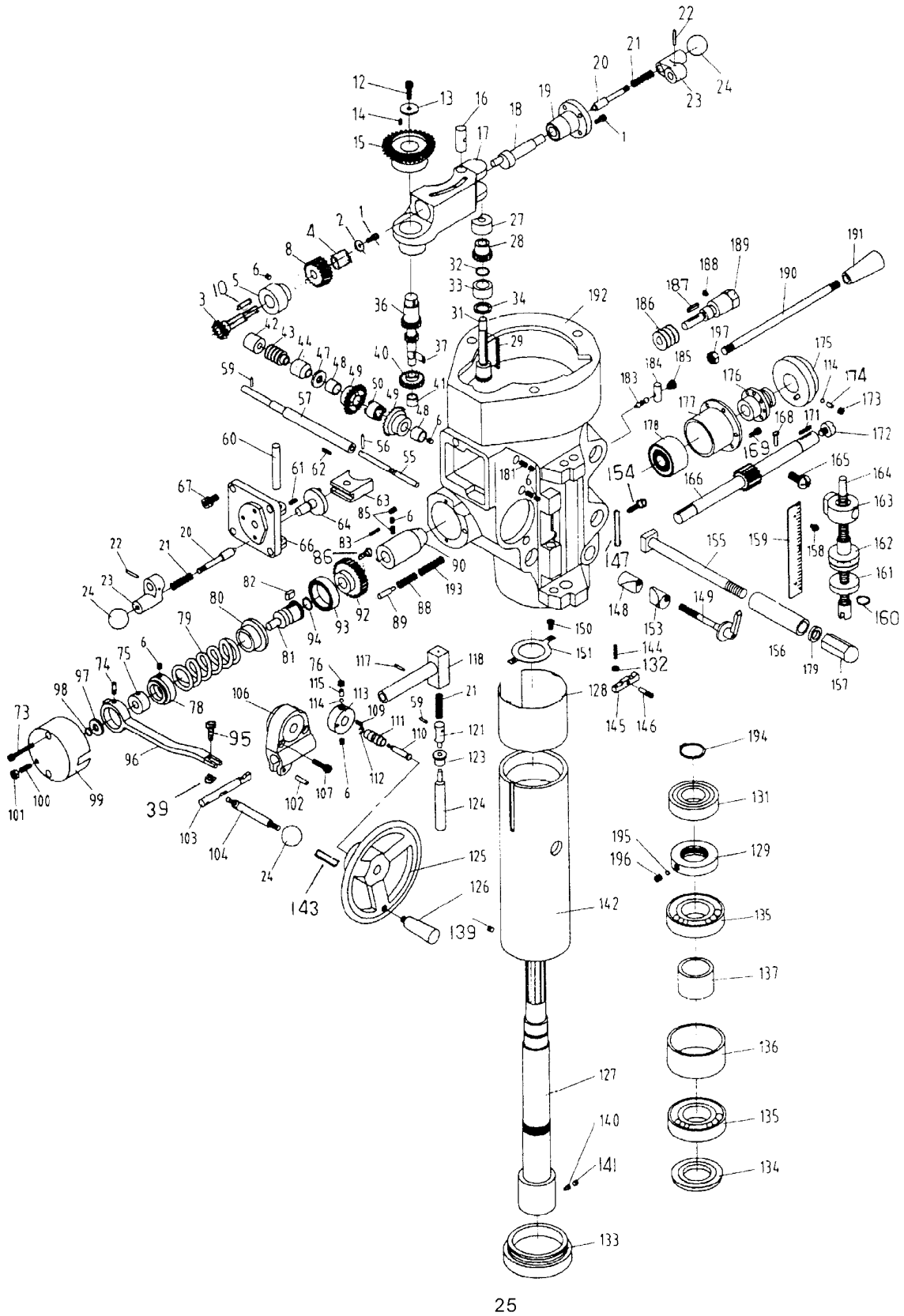
<sup>1)</sup> Udané intervaly platí pro nepřetržitý provoz stroje. Při odlišných provozních podmínkách je třeba změnit intervaly kontrol.

Pracovník:

Podpis:



## 5.7 Frézovací hlava



## 5.8 Objednání náhradních dílů

Při objednání náhradních dílů uveďte následující:

- Sériové číslo
- Označení stroje
- Datum výroby

Objednací číslo

Ersatzteilliste Spindelkopf - Spare part list spindle head						
Pos.	Bezeichnung	Designation	Menge	Größe	Zeichnungsnr.	Artikelnr.
			Qty.	Size	Drawing no.	Item no.
1	Sechskantschraube	Hexagon-head screw	1	M6x12	TS-1503031	
2	Scheibe	Washer	1		B-2	
3	Vorschubkegelrad	Feed bevel wheel	1		B-3	03336020103
4	Buchse Schneckenwelle	Worm shaft bushing	1		B-4	03336020104
5	Buchse	Bushing	1		B-5	03336020105
6	Stellschraube	Adjusting screw	1	M6x6	TS-1522011	
8	Schneckenrad	Spiral wheel	1		B-8	03336020108
10	Keil	Wedge	1	3x3x12	KEY3312	
12	Sechskantschraube	Hexagon-head screw	1	M8x16	TS-1504031	
13	Scheibe	Washer	1		B-13	
14	Keil	Wedge	2	3x3x8	KEY3308	042P4410
15	Kegelrad	Bevel wheel	1		B-15	03336020115
16	Vorschubschaltstift	Feed actuating bolt	1		B-16	
17	Schneckenradhalter	Spiral wheel support	1		B-17	03336020117
18	Welle Schneckenradhalter	Shaft for spiral wheel support	1		B-18	
19	Wellenbuchse	Shaft bushing	1		B-19	
20	Stößel Getriebewelle	Drive shaft push rod	2		B-20	
21	Feder	Spring	2		B-21	
22	Spannstift	Dowel pin	2	3x20	B-22	
23	Schaltkurbel	Switching handle	2		B23	
24	Kugel	Ball	3		B-24	03336020124
25	Sechskantschraube	Hexagon-head screw	3	M5x12	TS-1503010	
27	Buchse	Bushing	1		B-27	
28	Getriebewelle	Gear wheel	1		B-28	
29	Keil	Wedge	1	3x3x45	KEY3354	
31	Getriebewelle	Gear shaft	1		B-31	
32	Sicherungsring	Retaining ring	1	S-16	B-32	
33	Kegelradbuchse	Bevel wheel bushing	1		B-33	
34	Distanzring	Spacer ring	1		B-34	
36	Getriebewelle	Gear wheel	1		B-36	
39	Mutter	Nut	1	M5	TS-1540031	
40	Vorschubrad	Feed sprocket wheel	1		B-40	03336020140
41	Nadellager	Needle bearing	1		B-41	
42	Buchse	Bushing	1		B-42	
43	Schneckenrad	Spiral wheel	1		B-43	03336020143
44	Buchse	Bushing	1		B-44	03336020144
47	Scheibe	Washer	1		B-47	03336020147
48	Buchse	Bushing	2		B-48	
49	Kegelrad	Bevel wheel	2		B-49	03336020149
50	Vorschub-Umkehr-Kupplung	Feed reverse clutch	1		B-50	03336020150
54	Sechskantschraube	Hexagon-head screw	1	M6x25	TS-1503061	
55	Zugstange Umkehrkupplung	Reverse clutch drawbar	1		B-55	

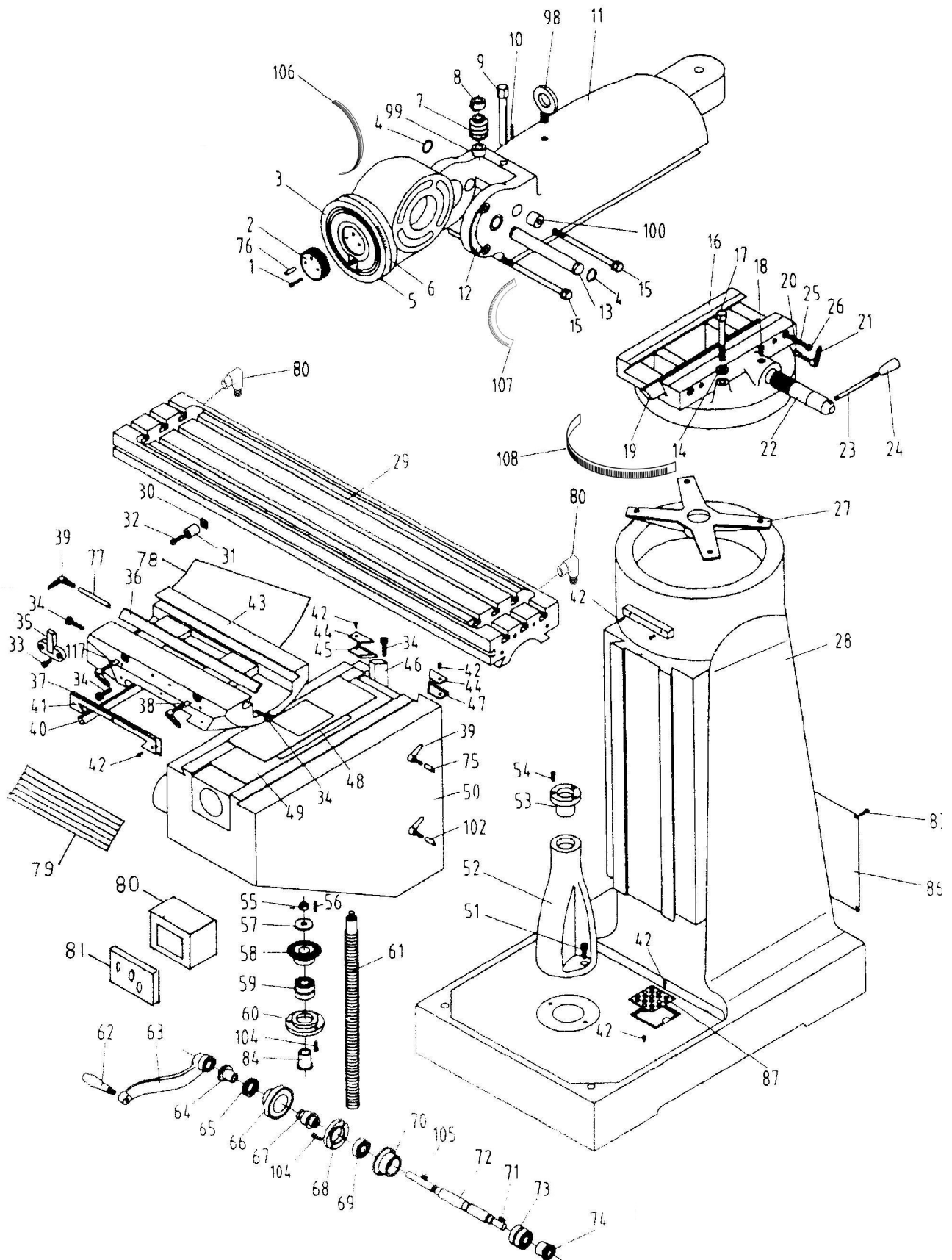
56	Spannstift	Dowel pin	1	3x20	B-56	
57	Vorschub-Schneckenwelle	Feed worm shaft	1		B-57	
58	Stellschraube	Adjusting screw	1	M6x6	TS-1523011	
59	Spannstift	Dowel pin	2	3x12	B-59	
60	Späneschutz	Filing guard	1		B-60	
61	Stellschraube	Adjusting screw	1	M5x10	TS-1522031	
62	Keil	Wedge	2	3x3x15	KEY3315	
63	Schaltgabel	Engaging fork	1		B-63	
64	Schaltlager	Coupling bearing	1		B-64	
66	Schaltdeckel	Coupling cover	1		B-66	
67	Sechskantschraube	Hexagon-head screw	4	M5x12	TS-1502031	
73	Sechskantschraube	Hexagon-head screw	2	M5x35	TS-1502081	
74	Stift f. Kupplungsring	Pin for coupling ring	2		B-74	03336020174
75	Kupplungsring	Coupling ring	1		B-75	03336020175
76	Stellschraube	Adjusting screw	1	M6x8	TS-1523021	
78	Kupplungsmutter	Coupling nut	1		B-78	03336020178
79	Sicherheitskupplungsmutter	Coupling locknut	1		B-79	03336020179
80	Überlastkupplung	Overload coupling	1		B-80	03336020180
81	Hülse f. Überlastkupplung	Bushing for overload coupling	1		B-81	03336020181
82	Keil	Wedge	1	5x8x13	KEY5813	03336020182
83	Schraube	Screw	3		B-83	
85	Stellschraube	Adjusting screw	2	M6x6	TS-1523011	
86	Kreuzschlitzschraube	Phillips screw	4	M4x16	B-86	
88	Feder	Spring	1		B-88	03336020188
89	Federstößel	Spring push rod	1		B-89	03336020189
90	Buchse	Bushing	1		B-90	
92	Schneckenrad	Worm gear	1		B-92	03336020192
CPL	Schneckenrad komplett	Worm Gear complete	1			03336020192CPL
93	Kupplungsring	Coupling ring	1		B-93	03336020193
94	Sicherungsring	Retaining ring	1	S-10	B-94	042SR10W
95	Sechskantschraube	Hexagon-head screw	1	M5x20	TS-1502051	
96	Kupplungshebel	Clutch lever	1		B-96	03336020196
CPL	Kupplungshebel	Clutch lever	1		komplett/complete	03336020196CPL
97	Kupplungsscheibe	Clutch disk	1		B-97	
98	Sicherungsring	Retaining ring	1	S-10	B-98	042SR10W
99	Deckel	Cover	1		B-99	
100	Stellschraube	Adjusting screw	1	M6x16	C-19-1	
101	Mutter	Nut	1	M6	TS-1540041	
102	Spannstift	Dowel pin	1	5x18	B-102	
103	Nockenstange	Cam rod	1		B-103	033360201103
104	Hebel	Lever	1		B-104	033360201104
106	Halter f. Hebel	Support for lever	1		B-106	
107	Sechskantschraube	Hexagon-head screw	1	M6x20	TS-1503051	
108	Stellschraube	Adjusting screw	1	M6x10	TS-1523031	
109	Keil	Wedge	1	3x3x10	KEY3310	
110	Stift	Pin	1		B-110	033360201110
111	Umkehrknopf	Reverse button	1		B-111	
112	E-Ring	E-Ring	1	E-6	B-112	042SS5W
113	Kupplungsbetätigung	Coupling actuator	1		B-113	
114	Stahlkugel	Steel ball	2	3/16"	B-114	
115	Druckfeder	Compression spring	2		B-115	033360201115
116	Stellschraube	Adjusting screw	1	M8x6	B-116	
117	Spannstift	Dowel pin	1	3x15	B-117	

MF2V\_parts\_CZ.fm

118	Hülse Nockenstange	Bushing for cam rod	1		B-118	033360201118
119	Federstift	Spring bolt	1	3x12	B-119	
120	Druckfeder	Compression spring	1		B-120	
121	Ausklinkkolben	Release piston	1		B-121	
123	Buchse	Bushing	4		B-123	033360201123
124	Vorschub Ausklinkkolben	Release piston for feed	1		B-124	
125	Handrad	Hand wheel	1		B-125	033360201125
126	Griff	Handle	1		B-126	
127	Spindel	Spindle	1		B-127	
128	Pinolenummantelung	Spindle sleeve jacket	1		B-128	
129	Wellenmutter	Shaft nut	1		B-129	
131	Kugellager	Ball bearing	1	6206ZZ	BB-6206ZZ	0406206ZZ
132	Mutter	Nut	1	M4	B-132	
133	Spindelspitze	Spindle tip	1		B-133	
134	Spindel Abdeckung	Spindle cover	1		B-134	033360201134
135	Lager	Bearing	1	7207	BB-7207C	0407207
136	Distanzring	Spacer ring	1		B-136	033360201136
137	Distanzring	Spacer ring	1		B-137	033360201136
138	Lager	Bearing	1	7207	BB-7207C	0407207
139	Stellschraube	Adjusting screw	1		B-139	
140	Stellschraube	Adjusting screw	1		B-140	
141	Stellschraube	Adjusting screw	1	M6x6	TS-1523011	
142	Spindel	Spindle	1		B-142	033360201142
143	Federstift	Spring bolt	1	3x16	B-143	033360201143
144	Stellschraube	Adjusting screw	1	M4x20	B-144	
145	Vorschub Ausklinkhebel	Release lever for feed	1		B-145	033360201145
146	Stift Ausklinkhebel	Pin for release lever	1		B-146	033360201146
147	Kontrollstange	Control rod	1		B-147	
148	Hülse Spindelklemmung	Bushing for locking spindle	1		B-148	033360201148
149	Klemmgriff	Tightening handle	1		B-149	033360201149
150	Schraube	Screw	2	M5x8	B-150	
151	Scheibe	Washer	2	M5	B-151	
153	Hülse Spindelklemmung	Bushing for spindle locking	1		B-153	033360201153
154	Schraube f. Kontrollstange	Screw for control rod	1		B-154	
155	Vierkantschraube	Square-head bolt	4		B-155	
156	Distanzring	Spacer ring	4		B-156	033360201156
157	Hutmutter	Cap nut	4		B-157	033360201157
158	Schraube	Screw	2		B-158	
159	Skala	Scale	1		B-159	
160	Sicherungsring	Retaining ring	1	S-16	B-160	042SR16W
161	Einstellmutter	Set nut	1		B-161	
162	Einstellmutter	Set nut	1		B-162	033360201162
163	Anschlag	Stop	1		B-163	
164	Einstellmutter	Set nut	1		B-164	033360201164
165	Schraube	Screw	1	M10x15	B-165	
166	Vorschubwelle	Feed shaft	1		B-166	033360201166
168	Stift	Pin	1		B-168	033360201168
169	Sechskantschraube	Hexagon-head screw	2	M5x12	TS-1503010	
171	Keil	Wedge	1	3x3x20	KEY3320	042P3320
172	Schraube f. Pinolenhubwelle	Screw f. spindle sleeve return shaft	1		B-172	033360201172
173	Stellschraube	Adjusting screw	1	5/16"x1/4"	B-173	033360201173
174	Druckfeder	Compression spring	1		B-174	033360201174
175	Hubring	Return ring	1		B-175	033360201175

176	Muffe	Sleeve	1		B-176	
177	Federgehäuse	Spring box	1		B-177	
178	Rückholfeder	Return spring	1		B-178	033360201178
CPL	Rückholfeder inkl. Gehäuse	Return spring incl. Housing	1			033360201178CPL
179	Scheibe	Washer	4		B-179	
181	Stellschraube	Adjusting screw	2	M6x12	TS-1523041	
183	Kugelhebel	Ball lever	1		B-183	033360201183
184	Auslinkkolben	Release piston	1		B-183	033360201184
185	Schraube f. Kugelhebel	Screw for ball lever	1		B-185	033360201185
186	Schneckenrad	Spiral wheel	1		B-186	033360201186
187	Keil	Wedge	1	4x4x18	KEY4418	042P4418
188	Stellschraube	Adjusting screw	1		B-188	033360201188
189	Schneckenwelle	Worm shaft	1		B-189	033360201189
190	Hebel f. Pinolenvorschub	Lever for spindle sleeve feed	1		B-190	033360201190
191	Kugel	Ball	1		B-191	033360201191
192	Fräskopf komplett	Milling Head complete	1		B-192	033360201192CPL
193	Druckfeder	Compression spring	1		B193	
194	Sicherungsring	Retaining ring	1	S-30	B-194	042SR30W
195	Buchse	Bushing	1		B-195	
196	Stellschraube	Adjusting screw	1	M6x6	TS-1523011	
197	Mutter	Nut	1		B-197	

## 5.9 Tělo stroje



**Ersatzteilliste Grundkörper - Spare part list body of the milling machine**

Pos.	Bezeichnung	Designation	Qty.	Size	Drawing no.	Item no.
1	Sechskantschraube	Hexagon-head screw	2	M6x30	LB-001	
2	Getrieberad	Gear wheel	1		LB-023	03336020202
3	Schlitten-Adapter	Carriage adapter	1		LB-020	
4	Sicherungsring	Retaining ring	2	S-28	LB-004	
5	Niet	Rivet	5		LB-005	
6	Adapter-Skala	Adapter scale	1		LB-027	
7	Schnecke	Worm screw	1		LB-035	
8	Druckscheibe	Thrust washer	1		LB-036	
9	Stellschraube	Adjusting screw	1		LB-034	
10	Keil	Wedge	11	5x5x40	LB-100	042P5550
11	Schlitten	Carriage	1		MB-026	
12	Winkelplatte	Angular plate	1		LB-032	
13	Drehachse	Rotating axle	1		LB-028	
14	Scheibe	Washer	4		LB-031	
15	Feststellschraube Schlitten	Tightening screw for carriage	3		LB-030	03336020215
16	Drehkopf	Rotating head	1		MB-009	
0	Drehkopf-Skala (ohne Abb.)	Scale of rotating head (not in fig.)	1		MB-00B	
17	Feststellschraube	Tightening screw	4		LB-030	
18	Ritzelschraube f. Schlitten	Pinion screw for carriage	1		LB-041	
19	Keilleiste	Gib	1		LB-011	03336020219
20	Feststellstößel	Locking push rod	2		LS-005E	03336020220
21	Klemmgriff	Tightening handle	2		LB-014	03336020221
22	Schlittenritzel	Carriage pinion	1		LB-015	
23	Griff	Handle	1		LB-016	
24	Kugel	Ball	1		LB-017	
25	Stellschraube	Adjusting screw	2	3/8x2	TS-021131	
26	Sechskantmutter	Hexagonal nut	2	3/8	TS-0561031	
27	Drehkreuz	Turnstile	1		MB-008	
28	Ständer	Upright	1		MB-000	
29	Kreuztisch	Cross table	1		C-023	
30	Stopp Mutter	Stop nut	2		LT-027	
31	Tischanschlag	Table stop	2		LT-028	
32	Sechskantschraube	Hexagon-head screw	2	M8x35	TS-1504071	
33	Sechskantschraube	Hexagon-head screw	2	M8x16	TS1504031	
34	Einstellschraube f. Klemmleiste	Adjusting screw for tightening rail	6		LK-002	
35	Anschlag	Stop	1		LS-003	
36	Keilleiste	Gib	1		LS-008	03336020236
37	Filzabstreifer	Felt scraper	2		LS-013	03336020237
38	Feststellstößel f. Tisch	Locking push rod for table	2		LS-005	03336020238
39	Klemmhebel	Tightening lever	5		LS-011	03336020238
40	Klemmleiste Träger/Tisch	Tightening rail for support/table	1		LS-011	
41	Abstreiferplatte	Scraper plate	2		LS-014	
42	Schraube	Screw	16		LS-042	
43	Träger	Support	1		MS-000	
44	Filzabstreifer	Felt scraper	2		LS-017A	

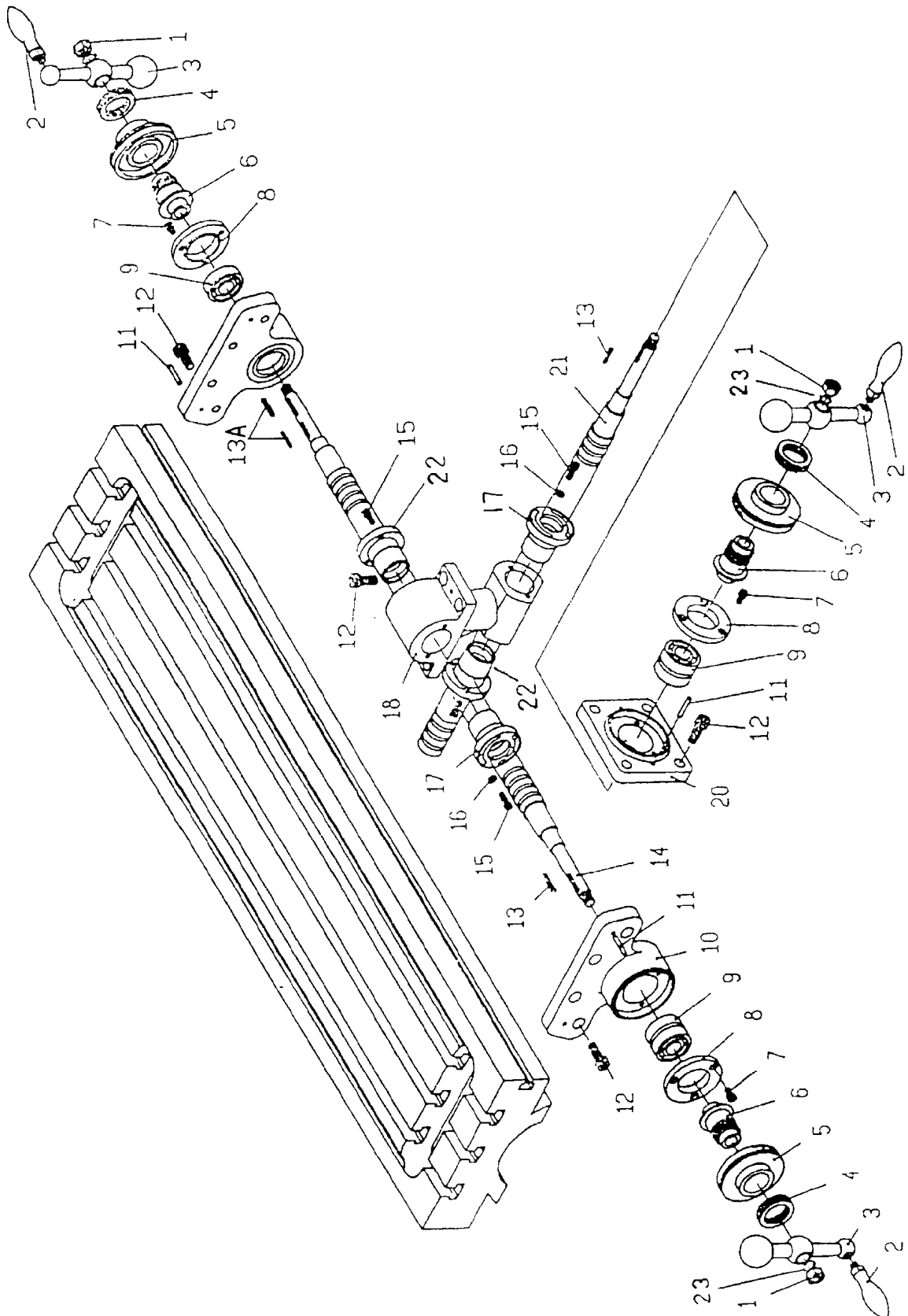
MF2V\_parts\_CZ.fm



45	Filz (links)	Felt (left)	1		LS-016A	03336020245
46	Klemmleiste Konsole/Ständer	Tightening rail for console/upright	1		LK-001	
47	Filz Konsolenabstreifer (rechts)	Felt for console scraper (right)	1		LS-016	03336020247
48	Oberer Späneschutz	Upper filing guard	1		LK-007	
49	Unterer Späneschutz	Lower filing guard	1		LK-006	
50	Konsole	Console	1		MK-000	
51	Sechskantschraube	Hexagon-head screw	2	M10x25	TS-1505031	
52	Hubspindelgehäuse	Casing of lifting spindle	1		MK-012	
53	Hubspindelmutter	Lifting spindle nut	1		MK-014	
54	Sechskantschraube	Hexagon-head screw	8	M6x16	TS-1503041	
55	Sechskantmutter	Hexagonal nut	1	1/2-20UNF	TS-0561052	03336040274
56	Keil	Wedge	1	4x4x30	LK-058	
57	Scheibe	Washer	1		LK-022	
58	Kegelrad	Bevel wheel	1		MK-021	03336020258
59	Kugellager	Ball bearing	2		BB-6306ZZ	0406306ZZ
60	Lagerdeckel	Bearing cover	1		MK-019	
61	Hubspindel	Lifting spindle	1		MK-016	03336020261
62	Griff	Handle	1		LK-037	
63	Kurbel	Crank handle	1		LK-036	03336020263
64	Kupplungseinsatz	Coupling insert	1		LK-035	03336020264
65	Skalenhaltemutter	Nut for scale support	1		LK-034	
66	Skala	Scale	1		LK-033	
67	Skalenhalter	Scale support	1		LK-032	
68	Lagerdeckel	Bearing cover	1		LK-030	
69	Kugellager	Ball bearing	1		BB-6204ZZ	0406204ZZ
70	Lagerdeckel	Bearing cover	1		LK-029	
71	Keil	Wedge	2	4x4x18	LK-075	042P4418
72	Hubwelle	Lifting shaft	1		MK-028	
73	Kugellager	Ball bearing	2		BB-6204ZZ	0406204ZZ
74	Kegelritzel	Conical pinion	1		MK-024	03336020274
75	Stößel	Push rod	1		LK-003	
76	Spannhülse	Securing sleeve	1	8x30	LK-081	
77	Feststellstößel für Träger	Locking push rod for support	1		LS-010	
78	Späneschutz	Filing guard	1		C-34	03336020278
79	Staubschutzabdeckung	Dust cover	1		C-63	03336020279
80	Schlauchtülle	Hose connector	2		1/2"	03336020280
83	Schraube	Screw	4	1/4x3/8	MB-090	03336020283
84	Büchse	Sleeve	1		MK-038	
86	Abdeckung	Cover	1		MB-004	
87	Sieb	Screen	1		MB-041	
98	Augenschraube	Eye bolt	1		RIBW34	
99	Druckscheibe f. Schnecke	Thrust washer for worm screw	1		LB-036	
100	Druckscheibe	Thrust washer	1		LB-033	
102	Feststellstößel	Locking push rod	1		LK-003	
104	Sechskantschraube	Hexagon-head screw	6	M6x20	TS-1503051	
105	Keil	Wedge	1	3x3x20	KEY3320	042P3320
106	Skala	Scale	1			033360202106
107	Skala	Scale	1			033360202107
108	Skala	Scale	1			033360202108



**5.10 Vřetena křížového stolu**

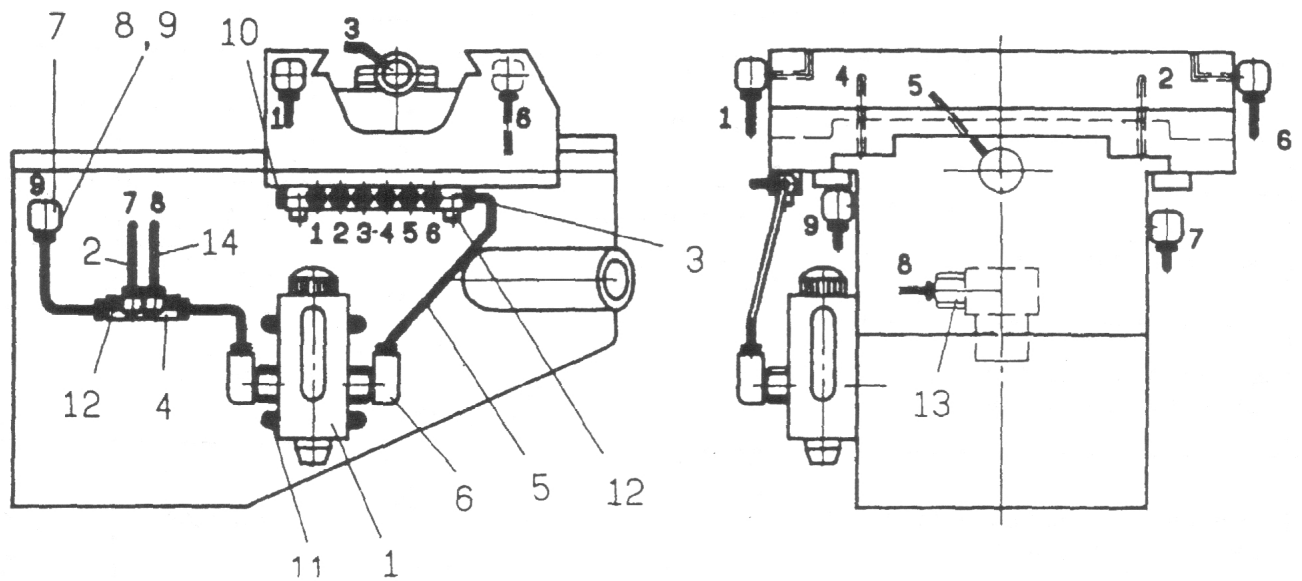


MF2V\_parts\_CZ.fm

## Seznam náhradních dílů - Křížový stůl

Poz.	Název (německy)	Název (anglicky)	Ks	Velikost	Výkres č.	Obj. číslo
1	Mutter	Nut	3	1/2"-20NF	D-1	
2	Griff	Handle	3		D-2	03336020302
3	Kugekkurbel	Handle with ball counterbalance	3		D-3	
4	Skalenmutter	Scale nut	3		D-4	03336020304
5	Skala	Scale	3		D-5	03336020305
6	Skalenhalter	Scale support	3		D-6	03336020306
7	Sechskantschraube	Hexagon-head screw	9	M6x12	TS-1503031	
8	Lagerdeckel	Bearing cover	3		C-90	03336020308
9	Kugellager	Ball bearing	5		BB-6204ZZ	0406204ZZ
10	Lagergehäuse	Bearing box	2		D-10	03336020310
11	Spannstift	Dowel pin	6	5x25	D11	
12	Sechskantschraube	Hexagon-head screw	16		TS-1505031	
13	Keil	Wedge	2	3x3x25	KEY3325	
13a	Keil	Wedge	2	3x3x18	KEY3325	042P3320
14	Leitspindel	Lead spindle	1		D-14	03336020314
15	Sechskantschraube	Hexagon-head screw	10		TS-1503061	
16	Scheibe	Washer	4		H-9	
17	Spindelmutter	Spindle nut	2		D-17	03336020317
18	Spindelmuttergehäuse	Casing of spindle nut	1		D-18	03336020318
20	Kreuzlagergehäuse	Cross-bearing case	1		D-20	03336020320
21	Spindel Kreuzvorschub	Cross-feed spindle	1		D-21	03336020321
22	Spindelmutter Kreuzvorschub	Cross-feed spindle nut	1		D-22	03336020322
23	Federring	Spring washer	3		D-23	

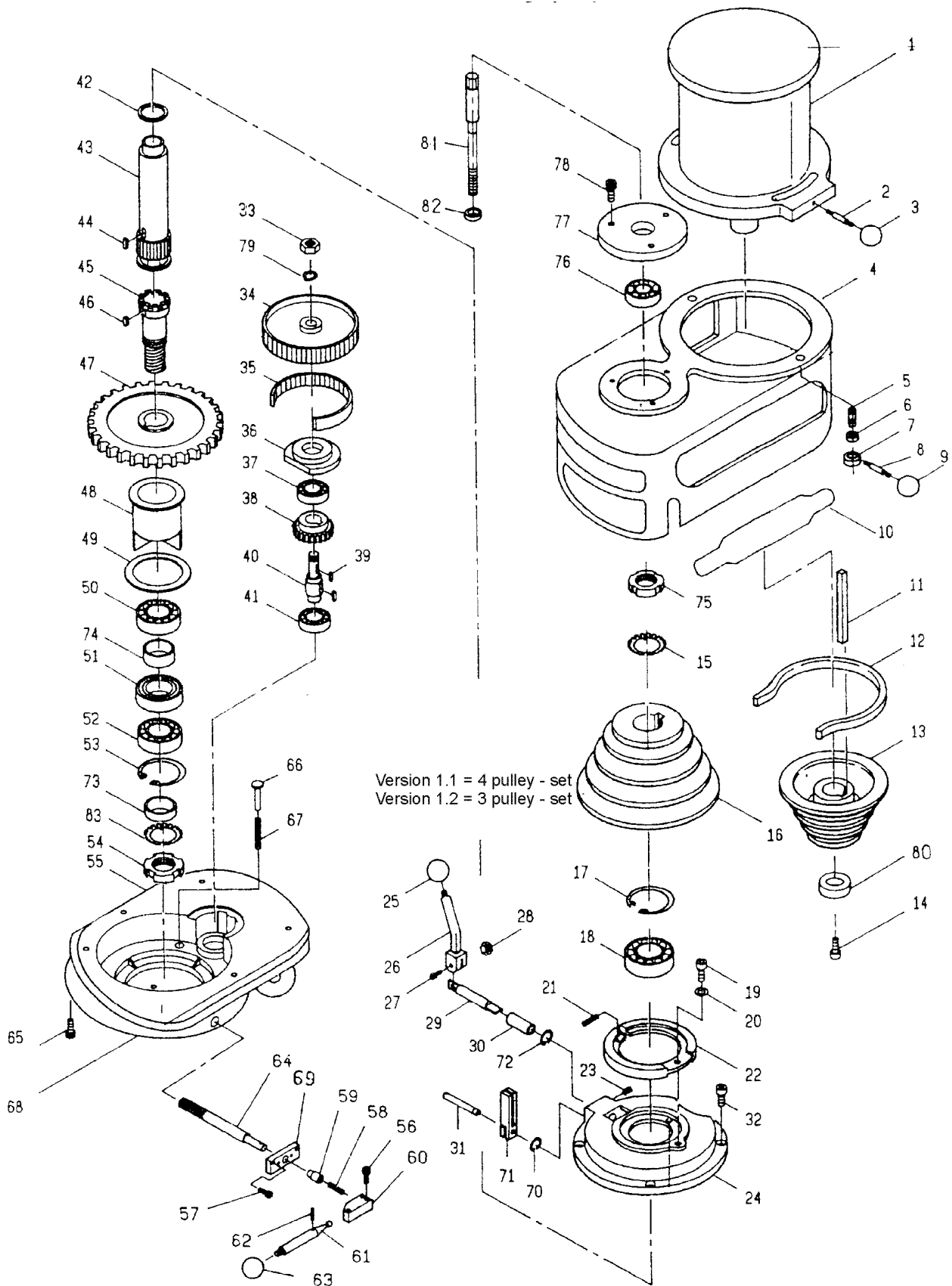
## 5.11 Centrální jednotka mazání



Seznam náhradních dílů - Centrální jednotka mazání

Poz.	Název (německy)	Název (anglicky)	Ks	Velikost	Výkres č.	Obj. číslo
1	Öler	Oil filler cup	1		CLA-8	03336020401
2	Aluminiumstück	Aluminium piece	1	13,5	ALMP-04	
3	Öl-Regelverteiler	Oil regulation distributor	1		A-8	03336020403
4	Öl-Regelverteiler	Oil regulation distributor	1		A-4	03336020404
5	flexibler Stahlschlauch	Flexible steel tube	1	4x550	A-5	03336020405
6	Winkelanschluss	Angular connection	2		PH-4011	
7	Winkelanschluss	Angular connection	6		PI-401	03336020407
8	Überwurfmutter	Swivel nut	20		PA-4	03336020408
9	Hülse	Bushing	20		PB-4	
10	Anschlussstück	Connection piece	1		PG-004	
11	Schraube	Screw	4	M6x14		
12	Sechskantschraube	Hexagon-head screw	4	M5x25	TS-1502061	
13	Anschluss	Joint	1		PD-401	03336020413
14	Nylonstück	Nylon piece	1	4x700	A-14	03336020414
0	Leitung	Tube	1			03336020415

## 5.12 Pohon vřetene



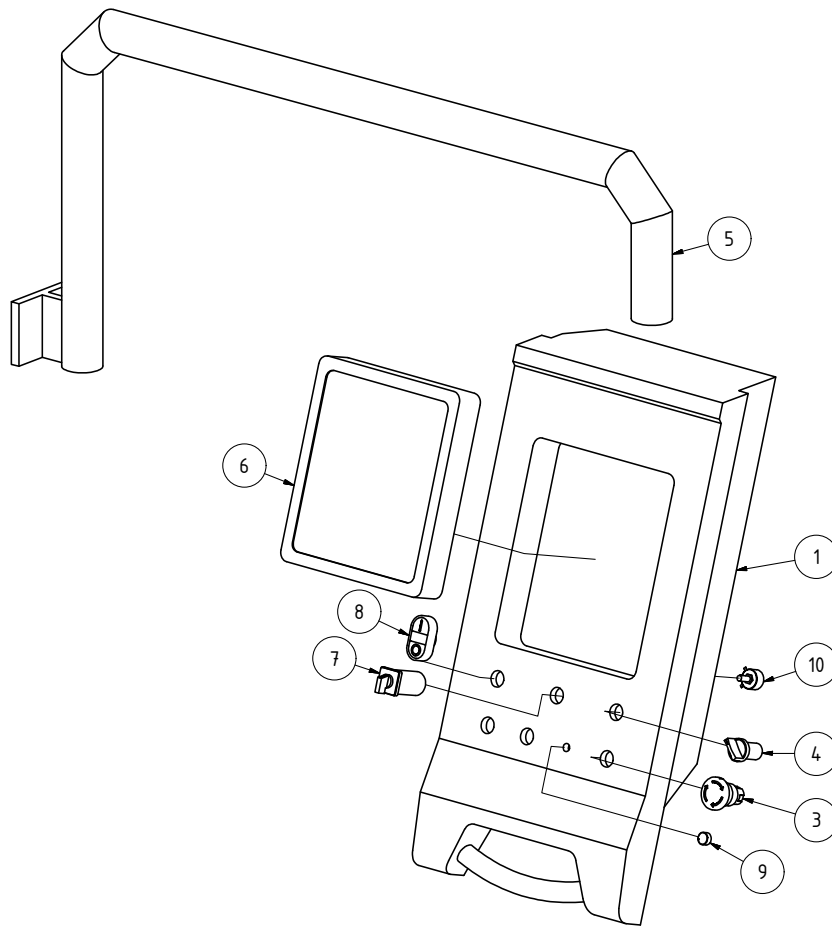
## Seznam náhradních dílů - Pohon vřetene

Poz.	Název (německy)	Název (anglicky)	Ks	Velikost	Výkres č.	Obj. číslo
1	Motor	Motor	1	2HP-4P	Useable with Lenze frequency converter only	03336020M1
			1	2HP-4P	Useable with Siemens frequency converter only	03336020M1SIFU
2	Gewindestift	Set screw	1		A-40	03336020502
3	Kugel	Ball	1		A-46	
4	Gehäuse	Casing	1			
5	Schraube	Screw	2		A-41	03336020505
6	Scheibe	Washer	2		A-44	03336020506
7	Mutter	Nut	2		A-43	03336020507
8	Griff	Handle	2		A-45	03336020508
9	Kugel	Ball	2		A-46	
10	Abdeckung	Cover	2			03336020510
11	Keil	Wedge	1	8x7x60L		
12	Riemen	Belt	1	RECMF8330 - 17X815Li		0391381
13	Riemenscheibe Maschinenversion 1.1	Pulley machine version 1.1	1	4 pulley - set	A-49	03336020513
13-1	Riemenscheibe Maschinenversion 1.2	Pulley machine version 1.2	1	3 pulley - set		
14	Sechskantschraube	Hexagon-head screw	1	M8x25L		
15	Scheibe	Washer	1	AW-10		
16	Riemenscheibe Maschinenversion 1.1	Pulley machine version 1.1	1	4 pulley - set	A-19	03336020516
16-1	Riemenscheibe Maschinenversion 1.2	Pulley machine version 1.2	1	3 pulley - set		
17	Sicherungsring	Retaining ring	1	H-80		042SR70W
18	Kugellager	Ball bearing	1	6010ZZ		0406010ZZ
19	Sechskantschraube	Hexagon-head screw	1	M6x16L		
20	Scheibe	Washer	1		VS-48	
21	Feder	Spring	2		VS-49	03336020521
22	Bremse	Brake	1		VS-47	03336020522
23	Stellschraube	Adjusting screw	1	M6x16L		
24	Bremsgehäuse	Brake casing	1		VS-50	03336020524
25	Kugel	Ball	1		VS-57	03336020525
26	Hebel	Lever	1		VS-56	03336020526
27	Sechskantschraube	Hexagon-head screw	1	M6x25L		
28	Mutter	Nut	1	M6		
29	Steuerwelle	Reversing shaft	1		VS-53	03336020529
30	Buchse	Bushing	1		VS-52	03336020530
31	Stift	Pin	1		VS-58	03336020531
32	Sechskantschraube	Hexagon-head screw	4	M8x25L		
33	Mutter	Nut	1	5/8"		
34	Zahnriemenscheibe	Pulley for toothed belt	1		VS-62	03336020534
35	Zahnriemen	Toothed belt	1	225L100		0391370
36	Lagerdeckel	Bearing cover	1		VS-64	
37	Kugellager	Ball bearing	1	6203ZZ		0406203ZZ
38	Getrieberad	Gear wheel	1		VS-66	
39	Keil	Wedge	1	5x5x15L		042P5516
40	Welle	Welle	1		VS-67	03336020540
41	Kugellager	Ball bearing	1	6203ZZ		0406203ZZ
42	Scheibe	Washer	1		VS-98	03336020542
43	Welle	Welle	1		A-20	03336020543
44	Keil	Wedge	1	8x7x20L		042P8720
45	Kupplungswelle	Clutch shaft	1		A-73	03336020545
46	Keil	Wedge	1	8x7x12L		
47	Getrieberad	Gear wheel	1		VS-74	
48	Flanschring	Ring with flange	1		VS-75	
49	Scheibe	Washer	1		VS-76	
50	Kugellager	Ball bearing	1	6910ZZ		0406910ZZ
51	Distanzring	Spacer ring	1		VS-79	
52	Kugellager	Ball bearing	1	6910ZZ		0406910ZZ
53	Sicherungsring	Retaining ring	1	H-72		042SR72W

MF2V\_parts\_CZ.fm

54	Wellenmutter	Shaft nut	1		A-74	03336020554
55	Gehäuseunterteil	Bottom of casing	1			
56	Sechskantschraube	Hexagon-head screw	2	M5x16L		
57	Sechskantschraube	Hexagon-head screw	2	M5x20L		
58	Feder	Spring	1			
59	Stift	Pin	1		VS-90	
60	Hebel	Lever	1		VS-92	03336020560CPL
61	Griff	Handle	1		VS-94	
62	Stift	Pin	1	ø3x20		
63	Kugel	Ball	1		B-105	
64	Welle	Shaft	1		VS-87	03336020564
65	Sechskantschraube	Hexagon-head screw	1	M8x20L		
66	Stift	Pin	3		VS-102	03336020566
67	Feder	Spring	3		VS-84	03336020567
68	Gehäuseunterteil	Bottom of casing	1			
69	Steuerplatte	Control plate	1		VS-89	
70	Sicherungsring	Retaining ring	1	S-8		
71	Bremshebel	Brake lever	1		VS-59	03336020571
72	Sicherungsring	Retaining ring	1	S-12		042SR12W
73	Distanzring	Spacer ring	1		VS-105	
74	Distanzring	Spacer ring	1		VS-78	
75	Wellenmutter	Shaft nut	1	AW-50		03336020554
76	Kugellager	Ball bearing	1	6009ZZ		0406009ZZ
77	Lagerdeckel	Bearing cover	1		VS-13	
78	Sechskantschraube	Hexagon-head screw	1	M6x16L		
79	Federring	Spring washer	1	5/8"	VS-62	
80	Scheibe	Washer	1		VS-7	
81	Zugstange	Drawbar	1		VS-114	03336020581
82	Scheibe	Washer	1		VS-115	03336020582
83	Sicherungsblech	Safety plate	1	MB10		0340195

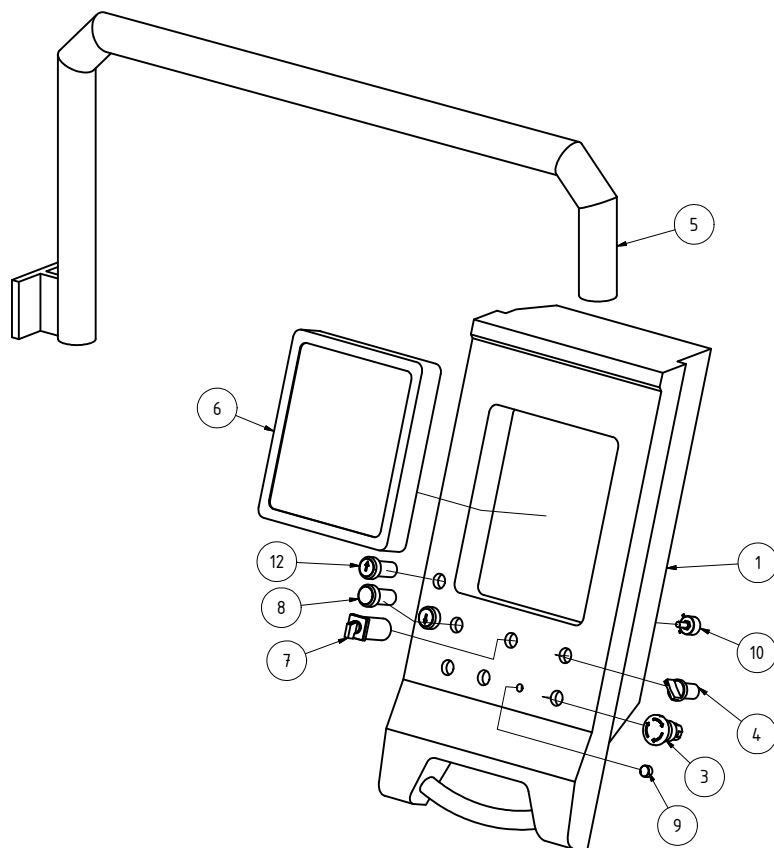
## 5.13 Ovládací panel do roku výroby 2016



Seznam náhradních dílů - Ovládací panel do roku výroby 2016

Poz.	Název (německy)	Název (anglicky)	Ks	Velikost	Obj. číslo
1	Bedienpanel	Control panel	1		
3	Not-Halt-Schlagschalter	Emergency-stop button	1		
4	Schalter Kühlmittelpumpe	Coolant pump switch	1		
5	Träger	Holder	1		
6	Digitalpositionsanzeige	Digital position display	1	DPA21	
7	Drehrichtungsschalter	Change-over switch	1		
8	Ein-Aus-Taster	ON-OFF switch	1		
9	Knopf	Knob	1		
10	Potentiometer	Potentiometer	1		

## 5.14 Ovládací panel s připravenými tlačítky



Seznam náhradních dílů - Ovládací panel s připravenými tlačítky

Poz.	Název (německy)	Název (anglicky)	Ks	Velikost	Obj. číslo
1	Bedienpanel	Control panel	1		
3	Not-Halt-Schlagschalter	Emergency-stop button	1		
4	Schalter Kühlmittelpumpe	Coolant pump switch	1		
5	Träger	Holder	1		
6	Digitalpositionsanzeige	Digital position display	1	DPA21	
7	Drehrichtungsschalter	Change-over switch	1		
8	Drucktaster Steuerung	Push button control	1		
9	Knopf	Knob	1		
10	Potentiometer	Potentiometer	1		
12	Drucktaster Werkzeugspannung	Push button tool clamping	2		



## 5.15 Štítky na stroji




72 x 93 mm



	15 %	100 %	225 %		15 %	100 %	225 %
┌	32	216	486	┌	340	2256	5100
└	29	183	400	└	240	1500	3300
┌	10	69	151	┌	83	568	1250

**22**



**Achtung!**  
Bei Auslieferung befindet sich das Zubehör hinter dieser Abdeckung

**Attenzione!**  
Con distribuzione sono gli accessori dietro questa copertura

**Attention**  
En el momento de la entrega, los accesorios se encuentran detrás de esta tapa.

**Attention!**  
A la livraison, les accessoires se trouvent derrière cette protection

**Attention!**  
With distribution are the accessories behind this cover

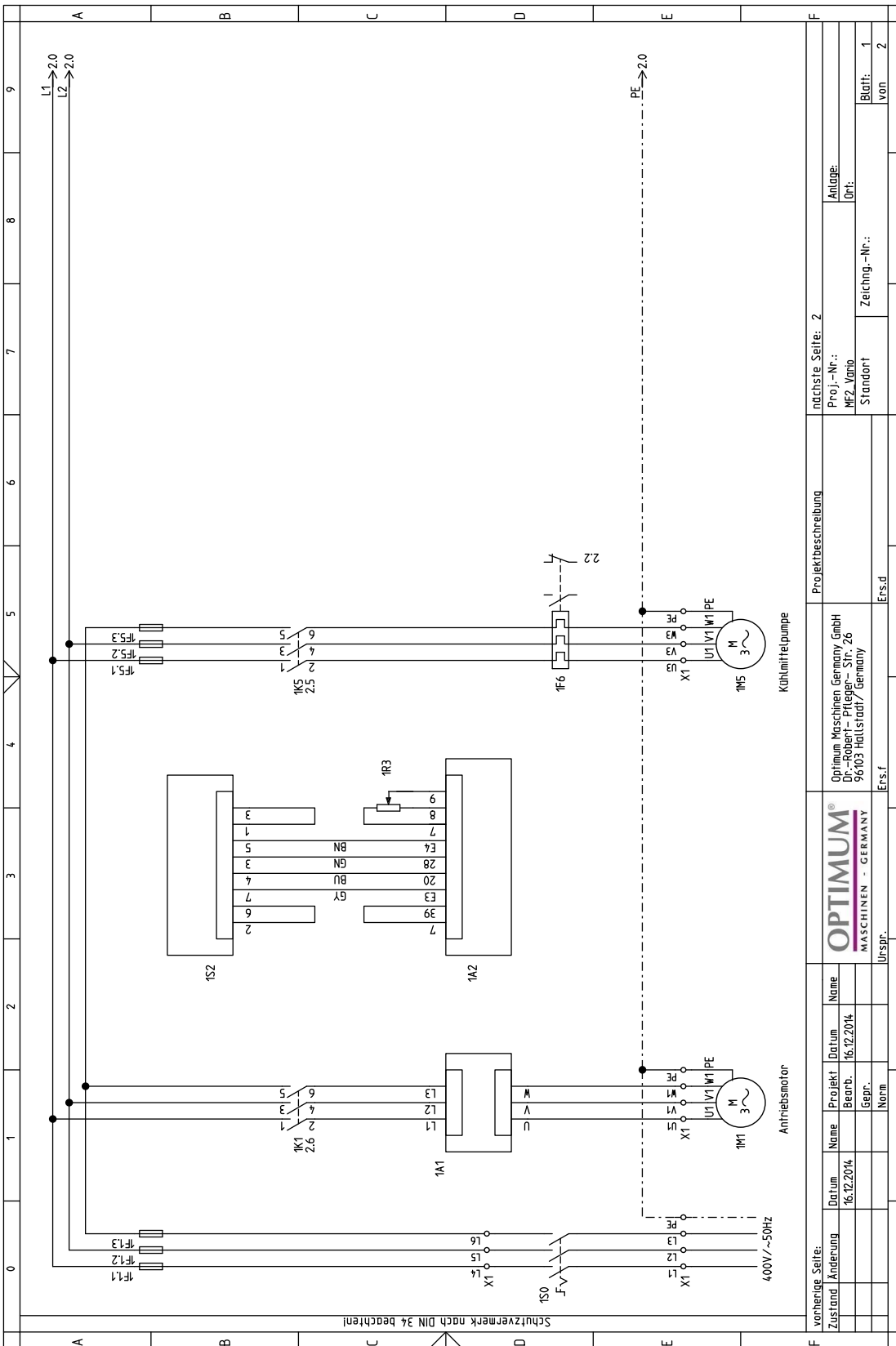


Obr.5-4: Štítky na stroji

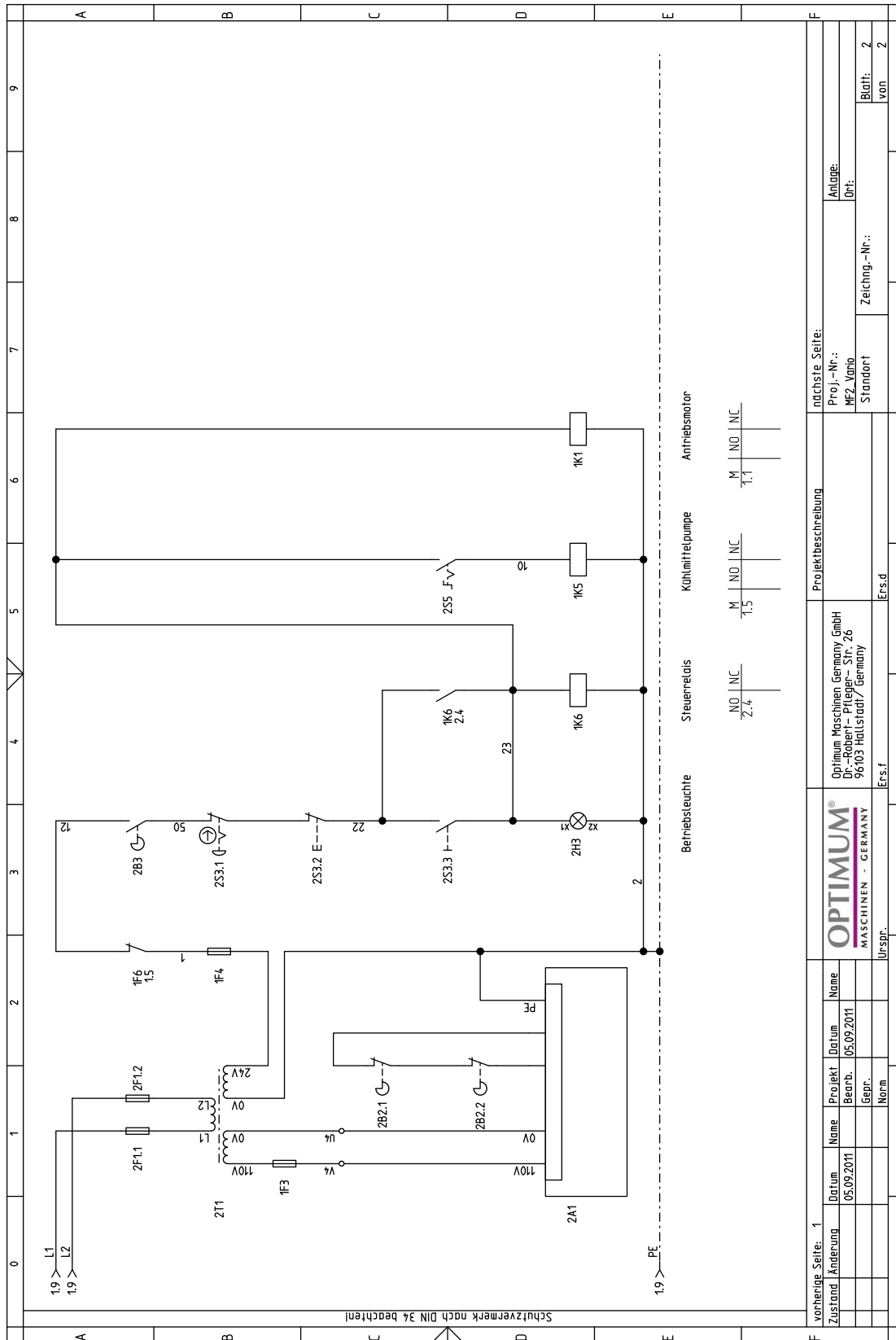
Štítky na stroji					
Poz.	Název (německy)	Název (anglicky)	Ks	Velikost	Obj. číslo
1	Schild Steuerpanel	Control board label	1		
2	Infoschild	Info label	1		
3	Frontschild	Front label	1		
5	Hinweisschild	Instruction label	1		03336020L05
6	Hinweisschild	Instruction label	1		
8	Sicherheitsschild	Safety label	1		
9	Hinweisschild	Instruction label	1		
11	Schild Hauptschalter	Main switch label	1		

## 5.16 Schéma zapojení s frekvenčním měničem Lenze

Aktuální schéma zapojení se nachází v elektrorozvaděči.



MF2V\_parts\_CZ.fm



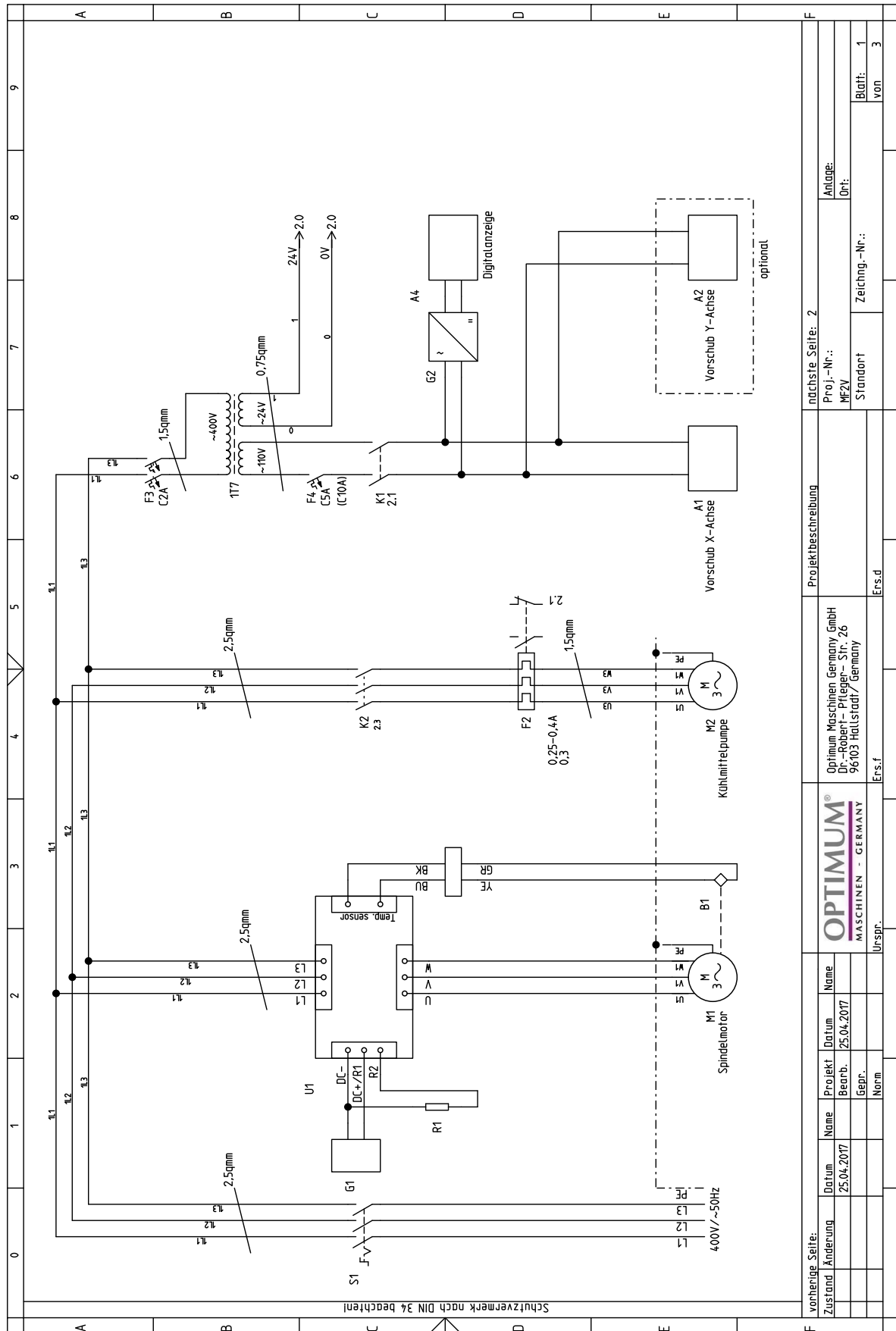
## Seznam náhradních elektrických dílů

### Schéma zapojení s frekvenčním měničem Lenze

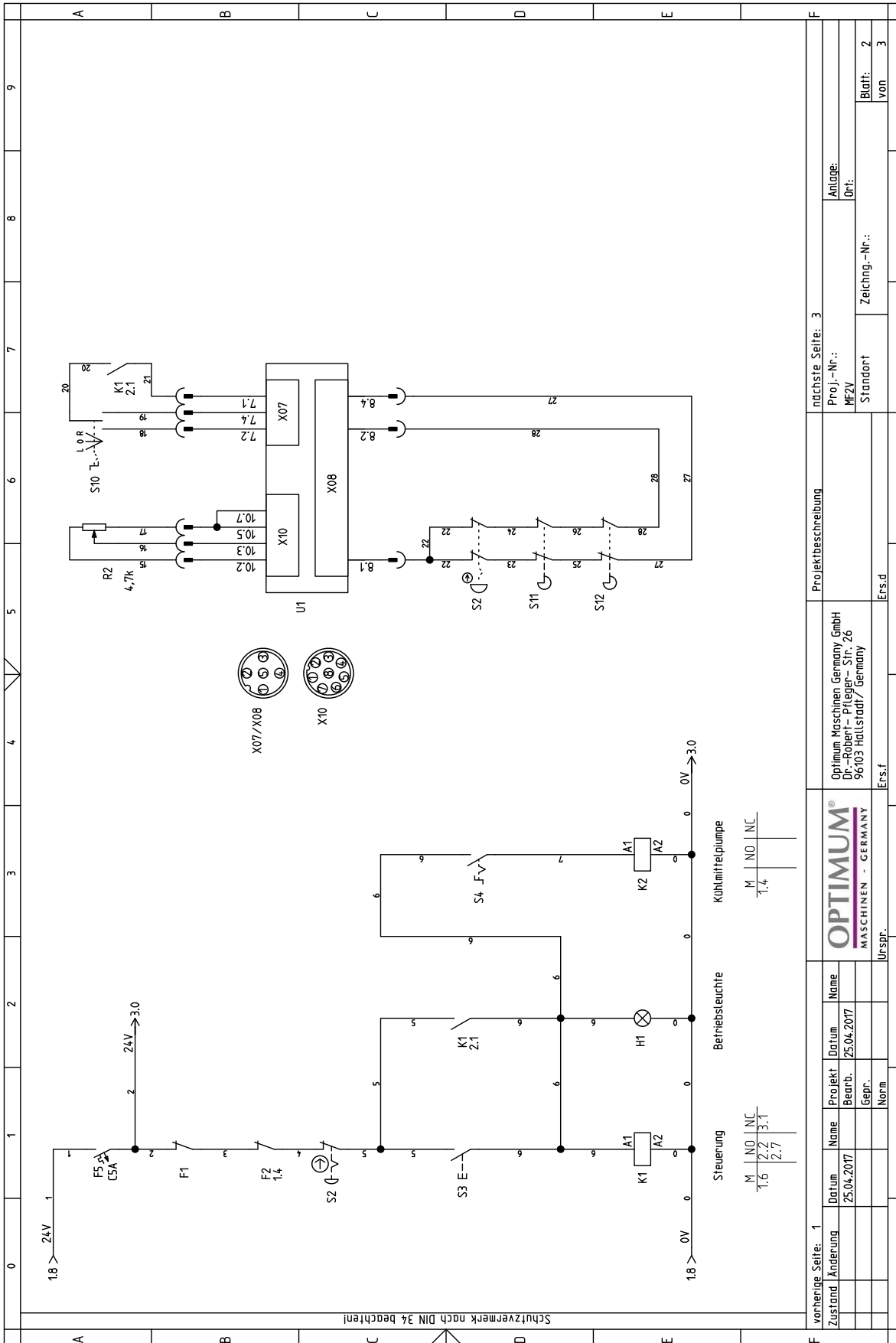
Poz.	Název (německy)	Název (anglicky)	Ks	Velikost	Obj. číslo
1F1.1	Sicherung 10x38 (AM)	Fuse 10x38 (AM)	3	16 A / AC 500V	
1F1.2					
1F1.3					
2F1.1	Sicherung 10x38 (AM)	Fuse 10x38 (AM)	2	2 A / AC 500V	
2F1.2					
1F3	Sicherung 10x38 (AM)	Fuse 10x38 (AM)	1	4 A / AC 500V	
1F4	Sicherung 10x38 (AM)	Fuse 10x38 (AM)	1	4 A / AC 500V	
1F5.1	Sicherung 10x38 (AM)	Fuse 10x38 (AM)	1	1 A / AC 500V	
1F5.2	Sicherung 10x38 (AM)	Fuse 10x38 (AM)	1	1 A / AC 500V	
1F5.3	Sicherung 10x38 (AM)	Fuse 10x38 (AM)	1	1 A / AC 500V	
	Sicherungshalter	Fuse holder	10	Telemecanique DF6 AB10; IEC947-3	
1F6	Motorschutzschalter	Motor safety switch	1	Telemecanique LR3D/03	
1K1	Motorschütz	Motor contactor	1	Telemecanique LC1/DO9	
1K5	Motorschütz	Motor contactor	1	Telemecanique LC1/DO9	
1K6	Motorschütz	Motor contactor	1	Telemecanique LC1/DO9	
2T1	Transformer	Transformator	1	LCP-TBSM/400V-400VA	
2S3.1	Not-Halt Schalter	Emergency stop button	1		
2B3	Schalter Fräsfutterschutz	Milling chuck safety switch	1		
2S3.3	Ein-Aus-Taster	On-off button	1		
2S3.2	Ein-Aus-Taster	On-off button	1		
1S0	Hauptschalter	Main switch	1	ABB/OT 16E3	
1S2	Drehrichtungsschalter	Change-over switch	1	A400 F87105/001 DES	
2S5	Schalter Kühlmittelpumpe	Coolant pump switch	1		
2B2.1	Endschalter Tischvorschub	End switch table feed	1		
2B2.2	Endschalter Tischvorschub	End switch table feed	1		
2H3	Betriebskontrolleuchte	Work light	1		
1M1	Spindelmotor	Spindle motor	1	3.7 KW; 4P; 400V; 8A; 3 ~ 50Hz 1400 rpm	
1M5	Motor Kühlmittelpumpe	Motor coolant pump	1	0.1 KW; 2P 400V; 0.17A; 2850 rpm	
1A1	Frequenzumrichter	Frequency converter	1	Lenze/motec 8200	
1A2	Funktionsmodul	Functional module	1		
1R3	Potentiometer	Potentiometer	1		
2A1	Tischvorschub X Achse	Power Feed X-Axis	1	AC 110V 200W; 1 ~ 50Hz; 0-200 rpm	

## 5.17 Schéma zapojení s frekvenčním měničem Siemens

MF2V\_parts\_CZ\_fm



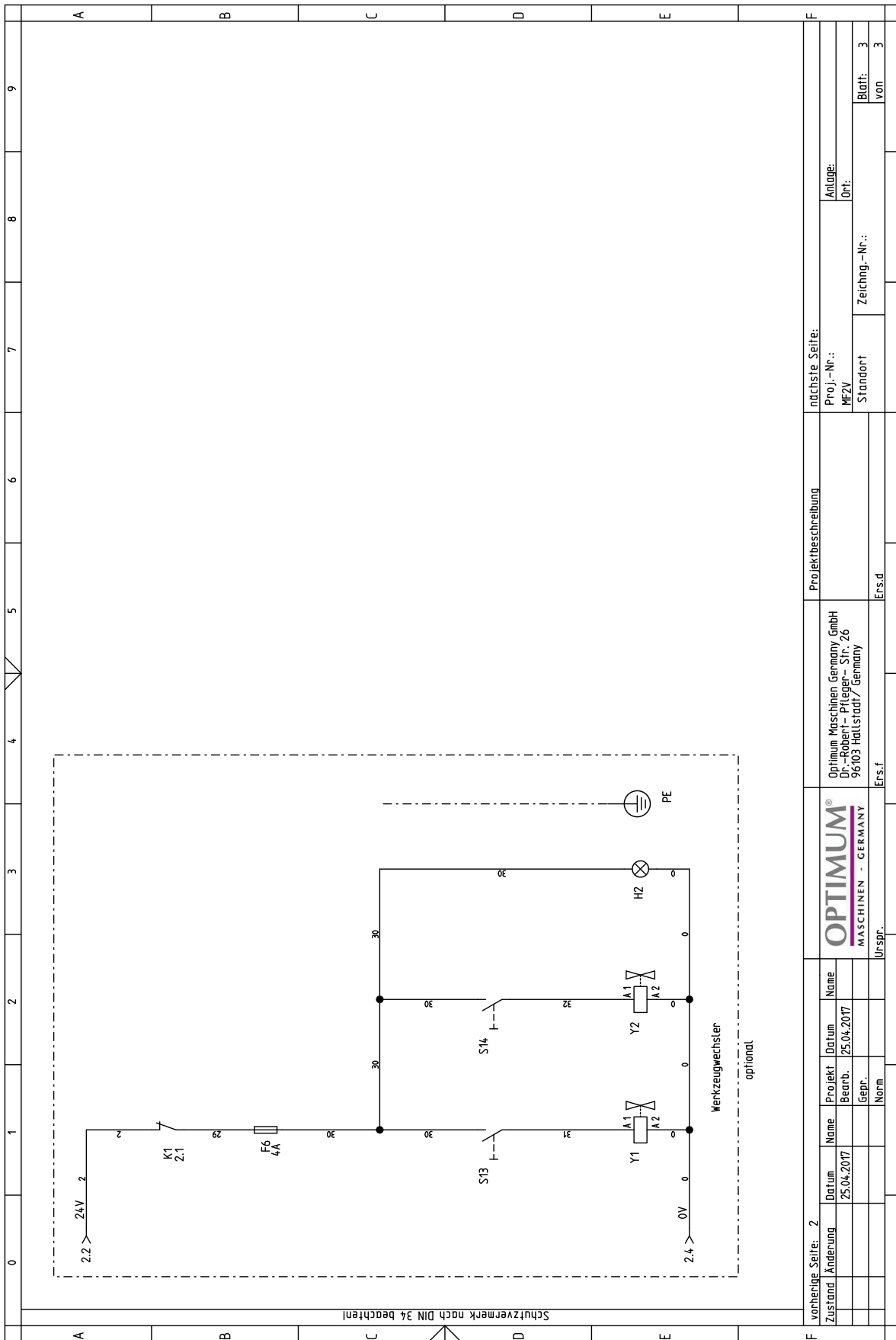
Schützvermerk nach DIN 34 beachten!		nächste Seite: 2	
Proj.-Nr.:		Anlage:	
ME2V		Ort:	
Standort		Zeichng.-Nr.:	
Blatt: 1		von 3	
Projektdescription:	Optimum Maschinen Germany GmbH Dr.-Robert-Pflieger-Str. 26 96103 Hallstadt/Germany		
Urspr.:	Ers.f		
Ers.d			
Urspr.			



vorherige Seite: 1		nachste Seite: 3	
Zustand	Projekt	Projektbeschreibung	
Änderung	Datum	Optimum Maschinen Germany GmbH	
	25.04.2017	Dr.-Robert-Pfeiffer-Str. 26	
	Bearb.	96103 Industriall/ Germany	
	Gepr.	Standort	Zeichng.-Nr.:
	Norm	MEZV	Blatt: 2
			Von 3
		Ers.f	Ers.d
		Urspr.	

MF2V\_parts\_CZ.fm

MF2V\_parts\_CZ.fm



Schützvermerk nach DIN 34 beachten!

vorherige Seite: 2		nächste Seite:	
Zustand	Änderung	Projekt -Nr.:	Anlage:
		MF2V	
		Standort	Ort:
			Zeichng.-Nr.:
		Ers.f	Blatt: 3
		Ers.d	von 3
Projektbeschreibung		Optimum Maschinen Germany GmbH Dr.-Robert-Pfleger-Str. 26 96103 Hallstadt / Germany	
Ers.f		Ers.d	
URSPR.		URSPR.	
Name		Name	
Datum		Datum	
Bearb.		Bearb.	
Geprf.		Geprf.	
Norm		Norm	



## MF 2 V - Seznam náhradních elektrických dílů

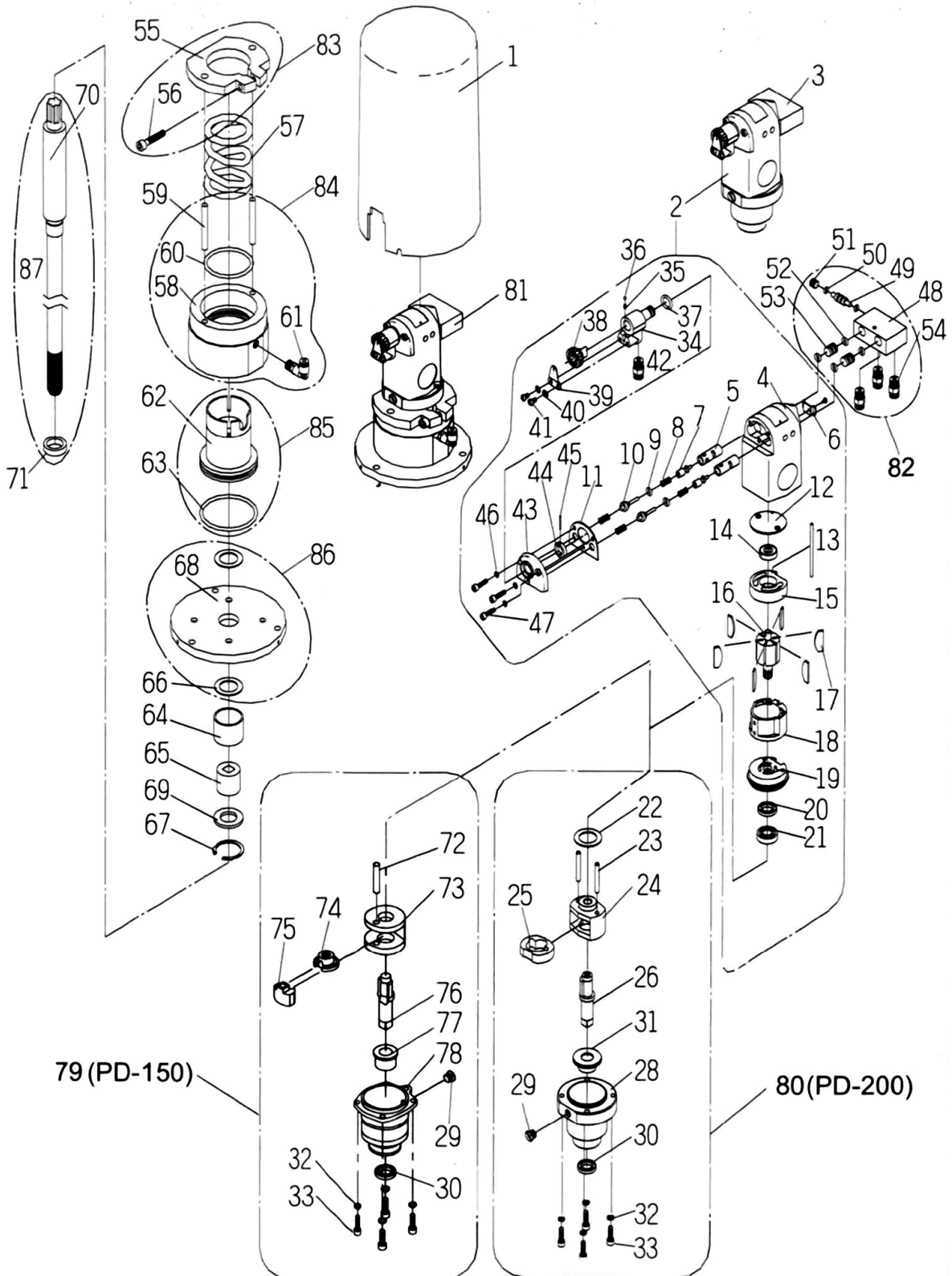
### Schéma zapojení s frekvenčním měničem Siemens

Poz.	Název (německy)	Název (anglicky)	Ks	Velikost	Obj. číslo
A1	Vorschub X-Achse		1	AC 110V 200W; 1 ~ 50Hz; 0-200 rpm	3352025
A2	Vorschub Y-Achse		1	AC 110V 200W; 1 ~ 50Hz; 0-200 rpm	3352025
A4	Digitalanzeige DPA 21	Digital readout DPA 21	1	Replacement for DPA2000	3384020
B1	Temperatursensor	Temperature sensor	1		03336050SIELB1
F1	Motorschutzschalter Kühlmittelpumpe	Motor protection switch for coolant pump	1		03336050SIELF2
F3	Sicherungsautomat	Circuit breaker	1		03336050SIELF3
F4	Sicherungsautomat	Circuit breaker	1		03336050SIELF4
F5	Sicherungsautomat	Circuit breaker	1		03336050SIELF5
F6	Sicherung	Fuse	1	4A	03336050SIELF6
G1	Netzteil Frequenzumrichter	Power supply unit Frequency converter	1		03336050SIELG1
G2	Netzteil	Power supply	1		03336050SIELG2
H1	Betriebsleuchte	Operating light	1		03336050SIELH1
H2	Signalleuchte	Signal lamp	1	24V	03336050SIELH2
K1	Steuerrelais	Control relay	1		03336050SIELK1
K2	Schütz Kühlmittelpumpe	Contact for coolant pump	1		03336050SIELK2
M1	Spindelmotor			Useable with Siemens converter only	03336020M1SIFU
M2	Kühlmittelpumpe	Coolant pump	1		03336050SIELM3
R1	Bremswiderstand	Brake resistor	1		03336030SIELR1
R2	Potentiometer	Potentiometer	1		03336050SIELR2
S1	Hauptschalter	Main switch	1	ABB/OT 16E3	03336050SIELS1
S2	Not-Halt-Schalter	Emergency stop switch	1		03336050SIELS2
S3	Taster Steuerung Ein	Push button Control On	1		03336050SIELS3
S4	Schalter Kühlmittelpumpe	Coolant pump switch	1		03336050SIELS4
S10	Drehrichtungsschalter	Direction of rotation switch	1	A400 F87105/001 DES	0460009
S11	Schalter Fräsfutterschutz	Milling chuck protection switch	1		03336050SIELS11
S12	Schalter Spindelbremse	Spindle brake switch	1	AC-15 3A 240V	033360502B71
S13	Taster Werkzeugwechsler	Tool changer push button	1	SHAN-HO/ 6A, 250V AC	03352394125
S14			1	SHAN-HO/ 6A, 250V AC	03352394126
U1	Frequenzumrichter SIEMENS				03336030SIELU1
Y1	Magnetventil	Solenoid valve	1	Amisco 24V, 5A	03336050SIELY1
Y2	Magnetventil	Solenoid valve	1	Amisco 24V, 5A	03336050SIELY2
1T7	Transformator	Transformer	1		03336050SIEL1T7



## 5.18 Náhradní díly

### 5.18.1 Pneumatický upínač nástrojů ISO 40





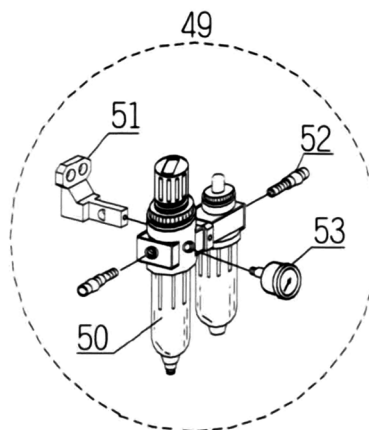
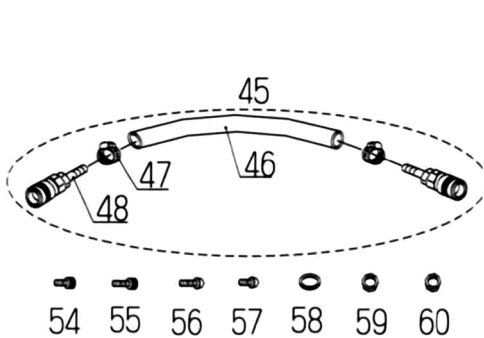
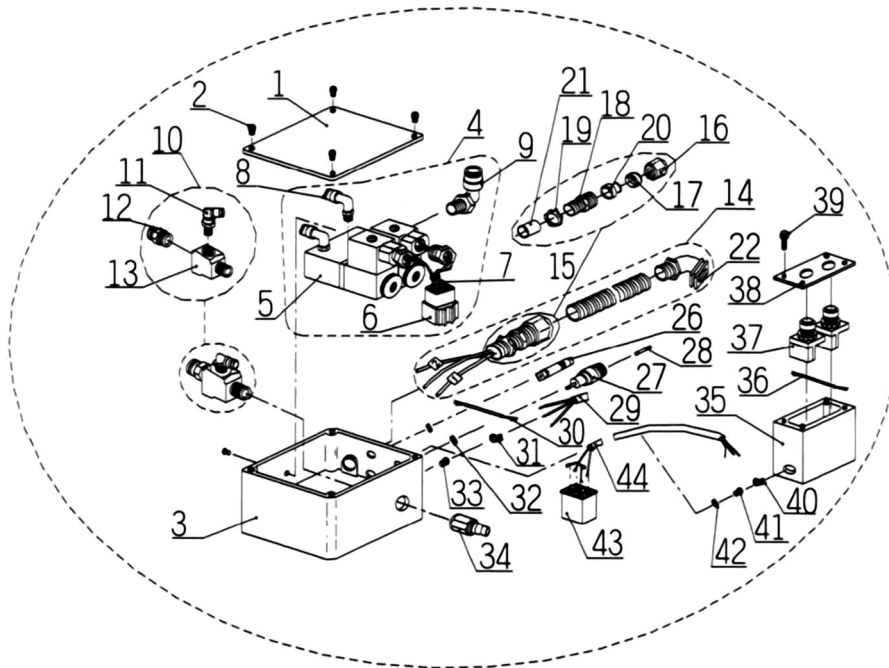
Náhradní díly				
Poz.	Název (německy)	Název (anglicky)	Velikost	Obj. číslo
1	Abdeckung	Cover	PA 66	033523941
2	Verschraubung Luftanschluss	Fitting air connection		033523942
3	Regelventil	Control Valve		033523943
4	Motorgehäuse	Motor housing	ADC 12	033523944
5	Drosselventil	Throttle valve	P02011	033523945
6	Abschlussstopfen	Closure plugs	Ø21 x 57,4	033523946
7	Verschlussstopfen Drossel	Throttle valve plug	SPCE	033523947
8	Feder	Spring	S45C	033523948
9	O-Ring	O-ring	SWPA Ø0,5 x 13	033523949
10	Drosselventil	Throttle valve	S45C	0335239410
11	Gehäusedichtung	Housing Seal	T1,6	0335239411
12	Motordichtung	Motor Seal	Ø39,2 x T1,6	0335239412
13	Motorstift	Motor Pin	S45C Ø2 x 55	0335239413
14	Lager	Bearing	626Z	0335239414
15	Hintere Abschlussplatte	Rear end plate	ADC 12	0335239415
16	Rotor	Rotor	S45C	0335239416
17	Rotorflügel	Rotor Blades		0335239417
18	Zylinder	Cylinder	S45C	0335239418
19	Vordere Abschlussplatte	Front end plate	ADC12	0335239419
20	Oldichtung	Oil Seal	Ø6 x Ø10 x Ø16	0335239420
21	Lager	Bearing	628z	0335239421
22	Dichtung Betätigerkäfig	Seal Actuator Cage	Ø3,5 x Ø37,7 x Ø44,7	0335239422
23	Stift Betätigerkäfig	Pin Actuator cage	Ø3,5 x Ø39,7 x Ø46,7	0335239423
24	Betätigerkäfige	Actuator cages	Ø10 x Ø34 x T0,3	0335239424
25	Betätigernocke	Actuator cam	Fc15	0335239425
26	Stößel	Plunger	SNCM 220	0335239426
28	Betätigergehäuse	Actuator Housing	Fc15	0335239428
29	Öl-Verschlussstopfen	Oil seal plug	M8 x 12	0335239429
30	Oldichtung	Oil Seal	Ø12,5 x Ø20,5 x T3,6	0335239430
31	Gummischutz	Rubber protection	Ø12,6 x 15	0335239431
32	Scheibe	Washer	Ø5	0335239432
33	Schraube	Screw	M6 x 25	0335239433
34	Luftanschlusstück	Air connection piece	ZDC1	0335239434
35	Feder	Spring	SWPA	0335239435
36	Reglerkugel	Control ball	Ø2	0335239436
37	O-Ring	O-ring	P7	0335239437
38	Regler	Controller	ZDC1	0335239438
39	Reglerplatte	Regulator Plate	SPCC	0335239439
40	Scheibe	Washer	SPCE	0335239440
41	Schraube	Screw	M4 x 16	0335239441
42	Schnellanschluss	Fast connection	Ø8	0335239442
43	Gehäuseabdeckung	Housing Cover	ADC12	0335239443
44	Sicherungsring	Snap Ring	Ø6 x T16L	0335239444
45	Haltestift	Retaining Pin	Ø1,5 x 16L	0335239445
46	Scheibe	Washer	Ø4	0335239446
47	Schraube	Screw	M4 x 16	0335239447
48	Regelventileinheit	Control valve unit	A2024P	0335239448
49	Lufteintrittsventil A	Air inlet valve A	S45C	0335239449
50	O-Ring	O-ring	P5	0335239450
51	Schraube	Screw	M10 x 10	0335239451
52	Lufteintrittsventil B	Air inlet valve B	S45C	0335239452
53	O-Ring	O-ring	P7	0335239453
54	Schnellanschluss	Fast connection	Ø4	0335239454
55	Klemmring	Clamping ring		0335239455
56	Schraube	Screw	M5 x 16	0335239456
57	Feder	Spring	Ø0,5 x 13	0335239457
58	Halter Pneumatikzylinder	Pneumatic cylinder holder		0335239458
59	Führungssift	Guide Pin		0335239459
60	O-Ring	O-ring		0335239460
61	Schnellanschluss	Fast connection	Ø4	0335239461
62	Kolben	Piston		0335239462
63	O-Ring	O-ring	Ø5,7 x 57,6 x Ø69	0335239463
64	Kunststoffbuchse	Plastic Bushing	Pa6	0335239464
65	Adapter	Adapter		0335239465
66	Scheibe	Washer	Ø20 x Ø30 x T1	0335239466
67	Sicherungsring	Snap Ring	IRTW-32	0335239467
68	Bodenabdeckung	Bottom Cover		0335239468
69	Innenring	Inner Ring	Ø32 x Ø18 x T13	0335239469
70-1	Zugstangenkopf	Drawbar head		03352394701
70-2	Zugstange	Drawbar		03352394702
71	Zugstangeneinheit	Drawbar unit		0335239471



## Náhradní díly

Poz.	Název (německy)	Název (anglicky)	Velikost	Obj. číslo
72	S ift Betätigerkäfig	Pin Actuator cage	Ø5,9 x 32L	0335239472
73	Betätigerkäfig	Actuator cage		0335239473
74	Stößelsitz	Plunger seat		0335239474
75	Betätigernocke	Actuator cam		0335239475
76	Betätiger	Actuator		0335239476
77	Gummischutz	Rubber protection		0335239477
78	Betätigergehäuse	Actuator Housing		0335239478
79	Betätigereinheit	Actuator unit		0335239479
80	Betätigereinheit	Actuator unit		0335239480
81	Baugruppe Träger	Carrier assembly		0335239481
82	Baugruppe Regelventil	Control Valve Assembly		0335239482
83	Baugruppe Klemmring	Clamping ring Assembly		0335239483
84	Baugruppe Pneumatikzylinder	Pneumatic cylinder assembly		0335239484
85	Baugruppe Pneumatikkolben	Pneumatic piston assembly		0335239485
86	Baugruppe Bodenabdeckung	Base Cover Assembly		0335239486
87	Baugruppe Zugstange	Drawbar Assembly		0335239487

## 5.18.2 Elektrozvaděč









parts\_Air-power-drawbar\_CZ.fm



## Seznam náhradních dílů - Elektrozvaděč

Poz.	Název (německy)	Název (anglicky)	Velikost	Obj. číslo
1	Deckel Steuerungskasten	Control box cover		0335239488
2	Schraube	Screw	M4 x 6	0335239489
3	Steuerungskasten	Control Box		0335239490
4	Baugruppe Magnetventile	Assembly Solenoid Valves		0335239491
5	Magnetventil	Solenoid Valve		0335239492
6	Elektrostecker	Electrical Connector		0335239493
7	Leitung	Cable	18AWG	0335239494
8	Schnellanschluss	Fast connection	SPL-4-01	0335239495
9	Schnellanschluss	Fast connection	SPL-06-01	0335239496
10	T-Stück mit Schnellanschlüssen	T-piece with quick connectors		0335239497
11	Schnellanschluss	Fast connection	SPL-6-02	0335239498
12	Schnellanschluss	Fast connection	SPL-8-02	0335239499
13	T-Stück mit Schnellanschlüssen	T-piece with quick connectors		03352394100
14	Baugruppe Luftschläuche	Assembly Air Hoses		03352394101
-	Anschlussverschraubung	Fitting		03352394102
-	Luftschlauch	Air Hose		03352394103
15	Baugruppe Anschlussverschraubung	Assembly fitting	3/8" x 2,5M	03352394104
16	Mutter	Nut		03352394105
17	Kappe	Cap		03352394106
18	Übergangsstück	Transition piece		03352394107
19	Mutter	Nut		03352394108
20	Mutter	Nut		03352394109
21	Mutter	Nut		03352394110
24	PU-Schlauch	Polyurethane Hose	Ø4 x Ø2,5 x 2,5M	03352394111
-	PU-Schlauch	Polyurethane Hose	Ø5 x Ø8 x 2,5M	03352394112
-	PU-Schlauch	Polyurethane Hose	Ø6 x Ø8 x 2,5M	03352394113
26	Signallampe	Signal lamp		03352394114
27	Sicherungshalter	Fuse Holder		03352394115
28	Sicherung	Fuse	4A	03352394116
29	Stromversorgungsleitung	Power supply cable	3C x 0,75 x 2M	03352394117
30	Leitung	Cable	18AWG	03352394118
31	Kabelhalter	Cable holder	UC-1	03352394119
32	Kabelklemme	Cable Clamp		03352394120
33	Schraube	Screw	M4 x 6	03352394121
34	Schnellanschluss	Fast connection	PF 20	03352394122
35	Schaltergehäuse	Switch Housing		03352394123
36	Leitung	Cable		03352394124
37	Drucktaster „EIN“	Pushbutton "ON"		03352394125
-	Drucktaster „AUS“	Pushbutton "OFF"		03352394126
38	Deckel Schaltergehäuse	Cover switch housing		03352394127
39	Schraube	Screw	M4 x 6	03352394128
40	Kabelhalter	Cable holder		03352394129
41	Schraube	Screw	M5 x 6	03352394130
42	Kabelklemme	Cable Clamp		03352394131
43	Kabelanschluss	Cable Connection		03352394132
44	Steuerleitung	Control line	4C x 0,75 x 2,5M	03352394133
45	Baugruppe Schlauch und Schlauchverbinder	Assembly hose and hose connector		03352394134
46	Schlauch	Hose		03352394135
47	Schlauchklemme	Hose Clamp		03352394136
48	Schnellanschluss	Fast connection	SH-20	03352394137
49	Baugruppe Filter	Filter Assembly		03352394138
50	Filter	Filter	AFC-2000	03352394139
51	Filterträger	Filter Support		03352394140
52	Schnellanschluss	Fast connection	PM 20	03352394141
53	Manometer	Pressure Gauge		03352394142
54	Schraube	Screw	M6 x 20	03352394143
55	Schraube	Screw	M6 x 16	03352394144
56	Schraube	Screw	M5 x 10	03352394145
57	Schraube	Screw	M4 x 10	03352394146
58	Scheibe	Washer	Ø5 x Ø12 x 1mm	03352394147
59	Federscheibe	Spring washer	Ø5	03352394148
60	Federscheibe	Spring washer	Ø6	03352394149

oil-compare-list\_CZ.fm

Mazivo	Viskozita DIN 51519 mm <sup>2</sup> /s (cSt)	Označení dle DIN 51502						
Převodový olej	VG 680	CLP 680	-	Aral Degol BG 680	BP Energol GR-XP 680	SPARTAN EP 680	Mobilgear 636	Shell Omala 680
	VG 460	CLP 460	Paramo CLP 460	Aral Degol BG 460	BP Energol GR-XP 460	SPARTAN EP 460	Mobilgear 634	Shell Omala 460
	VG 320	CLP 320	Paramo CLP 320	Aral Degol BG 320	BP Energol GR-XP 320	SPARTAN EP 320	Mobilgear 632	Shell Omala 320
	VG 220	CLP 220	Paramo CLP 220	Aral Degol BG 220	BP Energol GR-XP 220	SPARTAN EP 220	Mobilgear 630	Shell Omala 220
	VG 150	CLP 150	Paramo CLP 150	Aral Degol BG 150	BP Energol GR-XP 150	SPARTAN EP 150	Mobilgear 629	Shell Omala 150
	VG 100	CLP 100	Paramo CLP 100	Aral Degol BG 100	BP Energol GR-XP 100	SPARTAN EP 100	Mobilgear 627	Shell Omala 100
	VG 68	CLP 68	-	Aral Degol BG 68	BP Energol GR-XP 68	SPARTAN EP 68	Mobilgear 626	Shell Omala 68
	VG 46	CLP 46	-	Aral Degol BG 46	BP Bartran 46	NUTO H 46 (HLP 46)	Mobil DTE 25	Shell Tellus S 46
	VG 32		-	Aral Degol BG 32	BP Bartran 32	NUTO H 32 (HLP 32)	Mobil DTE 24	Shell Tellus S 32
Převodový tuk		G 00 H-20	Mogul A00	Aral FDP 00 (Na-verseift) Aralub MFL 00 (Li-verseift)	BP Energrease PR-EP 00	FIBRAX EP 370 (Na-verseift)	Mobilux EP 004	Shell Alvania GL 00 (Li-verseift)
Voděodolné mazivo pro namáhaná valivá ložiska			Mogul LV 1/LV 2				Mobilux EP 0	
Tuk pro valivá ložiska		K 3 K-20 (Li-verseift)	Mogul LA 2	Aralub HL 3	BP Energrease LS 3	BEACON 3	Mobilux 3	Shell Alvania R 3 Alvania G 3
Olej pro kluzná vedení	VG 68	CGLP 68	Paramo KV 68	Aral Deganit BWX 68	BP Maccurat D68	ESSO Febis K68	Mobil Vactra Oil No.2	Shell Tonna S2 M 68



## 6 Poruchy

### 6.1 Poruchy

Porucha	Příčina / možné důsledky	Řešení
Hluk při práci.	Vřeteno běží bez maziva. Nástroj je tupý nebo špatně upnutý.	Namažte vřeteno. Použijte nový nástroj a zkontrolujte jeho upnutí.
Nástroj se nadměrně zahřívá.	Nesprávné otáčky. Třísky nejsou odváděny z vývrtu. Tupý nástroj. Práce bez chladicí kapaliny.	Zvolte jiné otáčky, rychlost posuvu je příliš vysoká. Nástroj častěji vytahujte. Nástroj nabruste nebo použijte nový nástroj. Použijte chladicí kapalinu.
Nástroj neběží kruhovitě nebo se viklá.	Ohnutý nástroj. Opotřebovaná ložiska na frézovací hlavě. Nesprávně upnutý nástroj. Vadné upínací sklíčidlo.	Vyměňte nástroj. Nechejte vyměnit ložiska frézovací hlavy. Nástroj správně upněte. Vyměňte upínací sklíčidlo.
Upínací kužel nástroje nelze vložit do pinoly.	Nečistota, tuk nebo olej na kuželovité vnitřní straně pinoly nebo na upínacím kuželu.	Povrchy pečlivě očistěte. Udržujte povrchy bez mastnoty.
Motor neběží.	Motor je nesprávně zapojený. Vadné pojistky.	Nechejte zkontrolovat kvalifikovaným personálem.
Motor se přehřívá a nemá výkon.	Motor je přetížený. Příliš nízké síťové napětí. Motor je nesprávně zapojený.	Zpomalte posuv, případně vypněte stroj a nechejte jej překontrolovat odborníkem. Nechejte stroj překontrolovat odborníkem.
Nedostatečná pracovní přesnost.	Nevyrovnané těžiště nebo nesprávně upnutí obrobku. Nepřesná horizontální poloha držáku obrobku.	Upněte obrobek tak, aby byl vyvážený a bez pnutí. Vyrovnajte držák obrobku.
Příliš vysoká teplota ložiska vřetene.	Opotřebovaná ložiska. Předpětí ložisek je příliš velké. Práce s vysokými otáčkami po delší dobu.	Vyměňte ložiska. Snižte vůli ložiska pro pevné ložisko. Zpomalte posuv.



Porucha	Příčina / možné důsledky	Řešení
<p>Chvění vřetene při drsném povrchu obrobku.</p>	<p>Příliš velká vůle ložisek.                      Vřeteno se pohybuje nahoru a dolů.                      Volná upínací lišta.                        Volné sklíčidlo.                      Tupý nástroj.                      Obrobek není řádně upevněný.</p>	<p>Seřídte vůli ložisek nebo je vyměňte.                      Snižte vůli ložiska pro pevné ložisko.                      Seřídte lištu pomocí stavěcích šroubů.                      Zkontrolujte, dotáhněte.                        Nástroj nabruste nebo použijte nový nástroj.                      Pevně upněte obrobek.</p>

## 6.2 Poruchy na frekvenčním měniči

### 6.2.1 Sinamics G110M, Návod k obsluze, 06/2016, FW V4.7.6, A5E31298649A AG

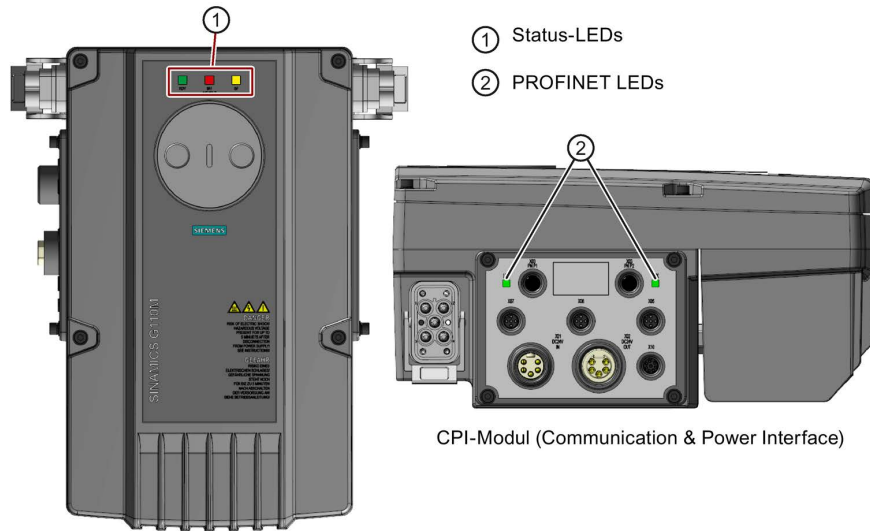


Bild 9 9 Lage der Status LEDs

#### Erläuterungen zu den Status-LEDs

Erläuterungen zu den verschiedenen Zuständen, die von den LEDs angezeigt werden, finden Sie in den nachstehenden Tabellen.

Tabelle 9 1 Beschreibung der allgemeinen Status LEDs

LED		Funktionsbeschreibung
RDY	BF	
GRÜN Ein		Betriebsbereit (keine aktive Störung)
GRÜN langsam blinkend		Inbetriebnahme oder Rücksetzen auf Werkseinstellungen
ROT Ein	ORANGE langsam blinkend	Firmware Aktualisierung läuft
ROT langsam blinkend	ROT langsam blinkend	Firmware Aktualisierung abgeschlossen POWER ON Reset erforderlich
ROT schnell blinkend		Allgemeine Störungsbedingung
ROT schnell blinkend	ROT Ein	Bei der Firmware Aktualisierung ist ein Fehler aufgetreten
ROT schnell blinkend	ROT schnell blinkend	Inkompatible Firmware oder falsche Speicherkarte

Tabelle 9- 2 Beschreibung der Feldbus-Kommunikations-LEDs

<b>BF LED</b>	<b>Funktionsbeschreibung</b>
Aus	Zyklischer Datenverkehr (oder Feldbus nicht verwendet – p2030 = 0)
ROT – langsam blinkend	Bus-Störung – Konfigurationsfehler
ROT – schnell blinkend	Bus-Störung: - kein Datenverkehr - Suche nach Baudrate – korrekte Baudrate kann nicht erkannt werden - keine Verbindung – die Verbindung zwischen Umrichter und PLC ist unterbrochen

Tabelle 9- 3 Beschreibung der SAFE-LED

<b>LED "SAFE"</b>	<b>Funktionsbeschreibung</b>
Gelb – Ein	Sicherheitsfunktion ist freigegeben, aber nicht aktiv
GELB – langsam blinkend	Sicherheitsfunktion ist aktiv – es sind keine Störungen der Sicherheitsfunktion aufgetreten
GELB – schnell blinkend	Der Umrichter hat eine Sicherheitsfunktionsstörung erkannt und eine Stoppreaktion ausgelöst

Tabelle 9- 4 Beschreibung der PROFINET-Kommunikations-LED

<b>PROFINET-LED</b>	<b>Funktionsbeschreibung</b>
LNK – Ein	Verbindung ist aktiv
LNK – Aus	Verbindung inaktiv ohne Datenübertragung

Tabelle 9- 5 Beschreibung der AS-i-Kommunikations-LEDs

<b>AS-i/FLT</b>	<b>Funktionsbeschreibung</b>
Blinkt - ROT	Keine Kommunikation zwischen Prozessoren im Umrichter
Blinkt - ROT/GELB	Slave-Adresse 0
Blinkt - GRÜN/ROT	Umrichterauslösung
ROT	AS-i-Master nicht verbunden
GRÜN	System OK

## 7 Příloha

### 7.1 Autorská práva

Tato dokumentace je autorsky chráněna. Z ní vyplývající práva, zejména právo překladu, dotisku, odejmutí obrázků, rádiového vysílání, reprodukce fotomechanickou nebo podobnou cestou a uložení v zařízeních na zpracování dat zůstávají vyhrazena, a to i při použití v částečném rozsahu.

Technické změny jsou vyhrazeny.

### 7.2 Terminologie

Pojem	Vysvětlení
Křížový stůl	Příložná plocha, upínací plocha pro obrobek s pojezdovou dráhou ve směru X a Y.
Kuželový trn	Kužel uložení nástroje, kužel vrtáku, vrtacího sklíčidla.
Obrobek	Frézovaný, vrtaný, obráběný díl.
Utahovací tyč	Závitová tyč k upevnění kuželového trnu v pinole.
Vrtací sklíčidlo	Uložení vrtáku.
Upínací kleštiny	Uložení pro stopkovou frézu.
Frézovací hlava	Horní část nástrojářské frézky.
Pinola	Dutá hřídel, v níž se otáčí frézovací vřeteno.
Frézovací vřeteno	Motorem poháněná hřídel.
Pracovní stůl	Příložná plocha, upínací plocha.
Kuželový trn	Kužel vrtáku nebo vrtacího sklíčidla.
Páka pinoly	Ruční obsluha pro posuv při vrtání.
Rychloupínací vrtací sklíčidlo	Ručně upínatelné uložení vrtáku.
Vrtací sklíčidlo	
Nástroj	Fréza, vrták, záhlubník, atd.

### 7.3 Informace o změnách návodu k obsluze

Kapitola	Informace	Číslo nové verze
ES - Prohlášení o shodě	ES Prohlášení o shodě	1.2.7
ES - Prohlášení o shodě	EMV 2014/30/EU a NSR 2014/35/EU	1.2.8
1	Doplnění informací o revizních kontrolách	1.2.8
Všechny	DPA 2000 odměřování nahrazeno typem DPA 21	1.2.9
3 ; 4	Změna elektrických dílů, pokyny pro proudový chránič FI	2.0
3	Přeprava	2.0.1

## 7.4 Skladování

### POZOR!

Nevhodné skladování může poškodit nebo zničit elektrické a mechanické díly.

Zabalené nebo rozbalené díly skladujte pouze za povolených podmínek okolního prostředí .



Dodržujte pokyny a informace umístěné na přepravním obalu:

- Křehké zboží  
(produkt vyžaduje opatrné zacházení)



- Chraňte před vlhkostí
- ☞ Provozní podmínky na straně 19



- Předepsaná skladovací poloha (označení stropu - směr nahoru)



- Maximální skladovací výška  
Příklad: na první krabici nesmí být skladována další.



V případě, že musí být stroj nebo jeho díly skladovány déle než tři měsíce v jiných než ideálních podmínkách, se informujte u svého prodejce.

## 7.5 Likvidace odpadu

Zlikvidujte prosím svůj stroj ekologicky, aby se zbytky nedostaly do prostředí, ale byly odborně zlikvidovány.

Zlikvidujte prosím balení a později i samotný vyřazený stroj dle platných směrnic.

## 7.5.1 Vyjmutí z provozu

### POZOR!

Vysloužilé stroje se musí ihned ustavit odborně mimo provoz, aby se vyhnulo pozdějším možným zneužitím a škodám na životním prostředí či osobách.



- Vytáhněte zástrčku z elektrické sítě.
- Protněte připojovací kabel.
- Odstraňte všechny látky, které ohrožují životní prostředí, ze stroje.
- Vyjměte baterie a akumulátory, pokud byly přítomny.
- Demontujte případně stroj do ovladatelných a užitečných částí.
- Zlikvidujte provozní látky a části stroje.

## 7.5.2 Likvidace obalu stroje

Všechny použitelné materiály pro balení stroje jsou recyklovatelné a musí proto dojít k jejich hmotné recyklaci.

Dřevo může být znovu zpracováno nebo zlikvidováno.

Kartonové části mohou být rozdrceny a odevzdány do sběru papíru.

Folie jsou z polyetylénu (PE) a polštářové dílce z polystyrenu (EPS). Tyto látky lze po zpracování opět použít, pokud je předáte do určené sběrné či podniku zpracovávajícího odpad.

Čistý obalový materiál předejte k recyklaci, aby došlo k jeho opětovnému použití.

## 7.5.3 Likvidace vyřazeného stroje

### INFORMACE

Postarejte se prosím o to, aby všechny části stroje byly zlikvidovány pouze povoleným způsobem.



Neopomeňte, že elektrické komponenty obsahují mnoho recyklovatelných, jakož i prostředí škodících látek. Zlikvidujte tyto části odděleně a odborně. V případě pochybností se obraťte prosím na komunální správu likvidace odpadů. Pro zpracování odpadu se případně poradte s odborným podnikem pro zpracování odpadu.

## 7.5.4 Likvidace elektrických a elektronických komponentů

Zpracujte prosím odpady odborně, dle platných předpisů.

Stroj obsahuje elektrické a elektronické komponenty a nesmí být likvidován jako domovní odpad.

Podle směrnice EU 2011/65/EU o elektrických a elektronických přístrojích, musí být shromážděny odděleně opotřebované elektrické nářadí a elektrické stroje, aby mohlo dojít k jejich recyklaci.

Jako provozovatelé stroje byste měli mít informace o autorizovaném sběrném systému, který je pro Vás platný.

Zpracujte prosím odborně baterie a akumulátory. Vyhazujte jen vybité akumulátory do sběrných míst.

### 7.5.5 Likvidace mazacích a chladicích kapalin

#### POZOR!

Ujistěte se prosím, že likvidujete maziva a chladicí kapaliny ohleduplně vůči životnímu prostředí. Dodržujte pokyny svého komunálního shromáždění.



#### INFORMACE

Použité chladicí kapaliny a oleje spolu nemíchejte, neboť pouze nesmíchané použité oleje jsou recyklovatelné bez předčištění.



Pokyny pro likvidaci udává výrobce daného maziva či chladicí kapaliny. obraťte se proto na konkrétní údaje výrobku.

### 7.6 Likvidace odpadu přes sběrnou odpadů

Likvidace odpadu použitých elektrických a elektronických strojů (tento symbol se uplatňuje v zemích EU a dalších evropských zemích)



Tento symbol na výrobku nebo jeho obalu poukazuje na to, že tento výrobek nelze likvidovat jako komunální odpad, ale je třeba ho recyklovat příslušnou sběrnou elektrických a elektronických přístrojů. Správným zacházením se strojem chráníte přírodu a zdraví všech. Recyklace pomáhá snížit spotřebu surovin.



## ES - Prohlášení o shodě

### Dle strojní směrnice 2006/42/ES Příloha II 1.A

**Výrobce:** Optimum Maschinen Germany GmbH  
Dr.-Robert-Pfleger-Str. 26  
D - 96103 Hallstadt

tímto prohlašuje, že následující výrobek

**Typ stroje:** Frézka

**Označení stroje:** MF 2 V

odpovídá všem příslušným ustanovením výše uvedené směrnice, stejně jako dalším (níže uvedeným) směrnicím a normám v době vystavení tohoto prohlášení.

### Popis:

Ručně řízená frézka s konstantně poháněným posuvem os o rychlosti 2 m/min a / nebo s rychloposuvem o rychlosti až 5 m/min.

### Byly použity následující EU směrnice:

Směrnice o elektromagnetické kompatibilitě 2014/30/EU ; Směrnice o omezení použití nebezpečných látek 2015/863/EU

### Byly použity následující harmonizované normy:

EN 13128:2001+A2:2009/AC:2010 Bezpečnost obráběcích a tvářecích strojů - Frézky a vrtačko-frézky

EN 60204-1:2014 Bezpečnost strojů - Elektrická zařízení strojů, část 1: Všeobecné požadavky

EN ISO 13849-1:2015 - Bezpečnost strojů - Bezpečnostní části ovládacích systémů – Část 1: Všeobecné zásady pro konstrukci

EN ISO 13849-2:2012 - Bezpečnost strojů - Bezpečnostní části ovládacích systémů – Část 2: Ověřování

EN ISO 12100:2013 Bezpečnost strojních zařízení - Všeobecné zásady pro konstrukci - Posouzení rizika a snižování rizika

EN 61000-6-2 Elektromagnetická kompatibilita (EMC) - Část 6-2: Kmenové normy - Odolnost pro průmyslové prostředí

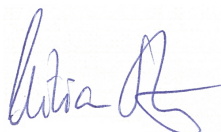
EN 55011:2014-11 Průmyslová, vědecká a zdravotnická zařízení. Charakteristiky vysokofrekvenčního rušení. Meze a metody měření - Třída A

EN 61000-3-2:2015-03 - Elektromagnetická kompatibilita (EMC) - Část 3-2: Meze - Meze pro emise harmonického proudu (zařízení se vstupním fázovým proudem do 16 A včetně)

EN 61000-3-3:2014-03 - Elektromagnetická kompatibilita (EMC) - Část 3-3: Omezování kolísání napětí a blikání v rozvodných sítích nízkého napětí pro zařízení se jmenovitým proudem do 16 A včetně

Odpovědná osoba:

Kilian Stürmer, Tel.: +49 (0) 951 96555 - 800



Kilian Stürmer (Obchodní ředitel)  
Hallstadt, 11.12.2019

## Index

- 14
- A
- Autorská práva 86
- B
- Bezpečnostní
- 7
- Bezpečnostní prvky 32
- Brzda vřetene 42
- C
- Čerpadlo chladicí kapaliny 34
- Chladicí kapalina 45, 51, 52
- Čistění 48
- D
- Doraz vrtací hloubky 42
- E
- Elektrické díly 16
- Elektrozvaděč 34
- ES - Prohlášení o shodě 90
- F
- Fachhändler 50
- Fehlanwendung 9
- FI-Schutzschalter 28
- H
- Hlášení nehody 16
- Hlavní vypínač 15, 35
- K
- Křížový stůl 35
- Kundendienst 50
- Kundendiensttechniker 50
- Kvalifikace personálu
- Bezpečnost 11
- L
- Likvidace 89
- M
- Mechanické údržbové práce 16
- Motor posuvu 37
- O
- Obsluha 30
- Ochranný kryt 33
- Odblokování nouzového vypínače
- 35
- Opětovné připravení stroje k provozu
- 35
- Opravy 48
- Osobní ochranné pomůcky 21
- Ovládací panel 32
- P
- Plán kontroly chladicí kapaliny 52
- Poruchy
- Frekvenční měnič 84
- Pásová pila na kov 82
- Posuv pinoly 43
- Použití zvedacích zařízení 15
- Povinnosti provozovatele
- 12
- Obsluha stroje 12
- Požadavky na místo ustavení
- 22
- Převodový volič 41
- První uvedení do provozu 26
- R
- Regulace otáček motoru 42
- Řemenice 40
- T
- Technická data 18
- Emise 19
- Tlačítko změny směru posuvu 45
- U
- Údržba 48
- Ustavení 23
- V
- Volič směru otáčení 42
- Výpadek proudu 35
- Z
- Zajišťovací páka vřetene pro výměnu nástroje 46
- Zákazové, příkazové a varovné štítky 13
- Závěsný bod břemene 22

